

4

3

2

1

GENERAL INFORMATION:

SHAFT RUNOUT: .001[.03] T.I.R. PER INCH LENGTH OF EXTENSION

END PLAY: .010[.25] TO .063[1.60]

BEARINGS: SLEEVE

MOUNTING POSITION: HORIZONTAL

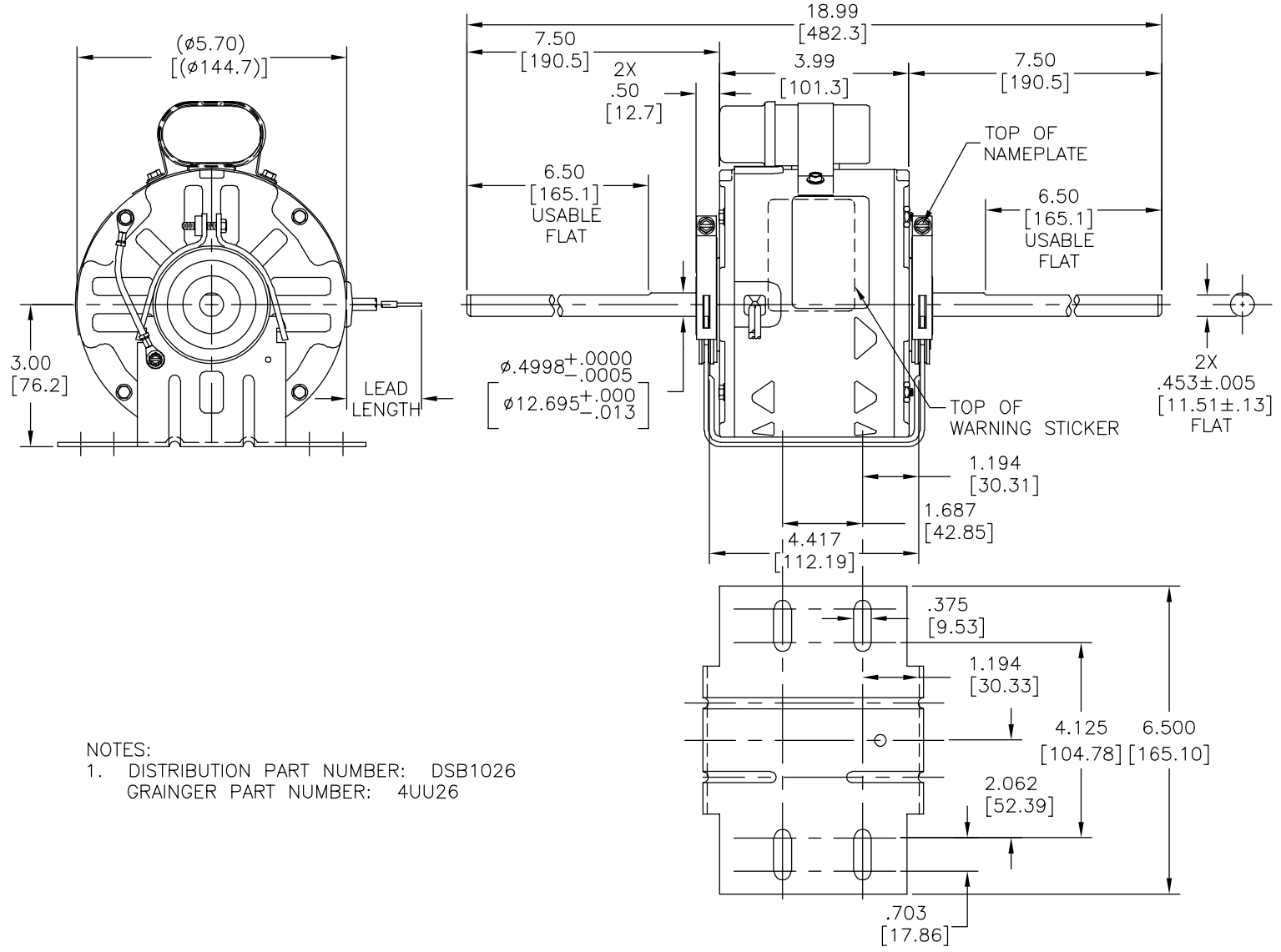
ELECTRICAL DATA:

OVERLOAD PROTECTOR: AUTOMATIC RESET (T.I. 7AM 036)

LEADS: NO. 18 GA., .03[.8] THK. 125°C XLP INSUL.

GROUND LEAD: NO. 18 GA., .03[.8] THK., (GREEN) INSUL.

REV	ECO	REV BY	DATE	APPD	DATE
B	0025543	I. ORTIZ	04-26-2012	D. BALDERRAMA	04-26-2012



NOTES:
1. DISTRIBUTION PART NUMBER: DSB1026
GRAINGER PART NUMBER: 4UU26

GREEN (GRD)	CONNECTED TO BASE	#8 EYELET
BROWN	CONNECTED TO CAPACITOR	.25[6.4] FLAG
BROWN/WHITE	CONNECTED TO CAPACITOR	.60[15.2] SKIN
WHITE	21/23[533/584]	.60[15.2] SKIN
BLACK	21/23[533/584]	.60[15.2] SKIN
RED	21/23[533/584]	.60[15.2] SKIN

MAIN FRAME - OLE	SEMI-ENCLOSED
END FRAME - OLE	OPEN
MAIN FRAME - LE	SEMI-ENCLOSED
END FRAME - LE	OPEN

CUST. DISTRIBUTION SERVICES

COLOR	LENGTH	TERMINAL OR STRIP LENGTH	LEAD DATA			
			FILE	GUIDE	FILE	GUIDE
			E46412	PRGY2	LR43341	4211-01

SEE NOTE 1

NAMEPLATE DATA:	EXTERNAL CONNECTION DIAGRAM
MODEL: F48V83A01 CUST. P/N: [] HP: 1/4 ROT: CCWLE RPM: 1075/2 SPD. TYPE: UF FRAME: 48YZ VOLTS: 115 PH: 1 AMPS: 4.4 HZ: 60 INS: B AMB: 40°C DUTY: AIR OVER CAP.: 5 MFD/370V ENCL: SEMI-ENCL. CSA LOGO UL LOGO THERMALLY PROTECTED	

614131-253

PERFORMANCE CURVE NO.	TORQUE @1075 RPM (25°C)	APPROVED SAMPLE
C32413	15.08 OZ. FT.	0442583A

UL COMPONENT		CSA	
FILE	GUIDE	FILE	GUIDE
E46412	PRGY2	LR43341	4211-01

GEOMETRIC CHARACTERISTICS & SYMBOLS

- FLATNESS
- STRAIGHTNESS
- ANGULARITY
- PERPENDICULARITY (SQUARENESS)
- PARALLELISM
- ROUNDNESS (CIRCULARITY)
- CYLINDRICITY
- PROFILE OF ANY SURFACE
- PROFILE OF ANY LINE
- RUNOUT
- TRUE POSITION
- CONCENTRICITY
- SYMMETRY

ASME Y14.5M 1994

REGAL-BELOIT CORPORATION (RBC) PROVIDES TECHNICAL ASSISTANCE TO OUR CUSTOMERS IN SEVERAL AREAS. SINCE RBC DOES NOT RECEIVE ALL DATA CONCERNING THE USE AND APPLICATION OF THE MOTOR, THE SUITABILITY OF THE MOTOR FOR THE APPLICATION MUST BE DETERMINED BY THE CUSTOMER.

DIMENSIONS WITHOUT TOLERANCES ARE FOR REFERENCE ONLY.

DR BY: J WILLIAMS 11-09-2004

APPD:

THIRD ANGLE PROJECTION

EDS DATE 11-11-2011
FORMAT REV G

CONFIDENTIAL: THIS DRAWING AND ITS INFORMATION ARE THE EXCLUSIVE AND CONFIDENTIAL PROPERTY OF REGAL-BELOIT CORPORATION AND ARE NOT TO BE DISCLOSED, DUPLICATED, DISTRIBUTED OR OTHERWISE USED WITHOUT THE WRITTEN CONSENT OF REGAL-BELOIT CORPORATION. -ALL RIGHTS RESERVED.

REGAL-BELOIT CORPORATION

DESCRIPTION: MODEL-RFHP-48FR OUTLINE

SIZE: C DWG NO: 11819-030

SCALE: NONE SHEET: 1

4

3

2

1

4

3

2

1

INFORMACION GENERAL:

OSCILACION DE FLECHA: .001[.03] L.T.I. LONG. DE EXTENSION POR PULGADA

JUEGO AXIAL: .010[.25] A .063[1.60]

BALEROS: MANGA

POSICION DEL MONTAJE: HORIZONTAL

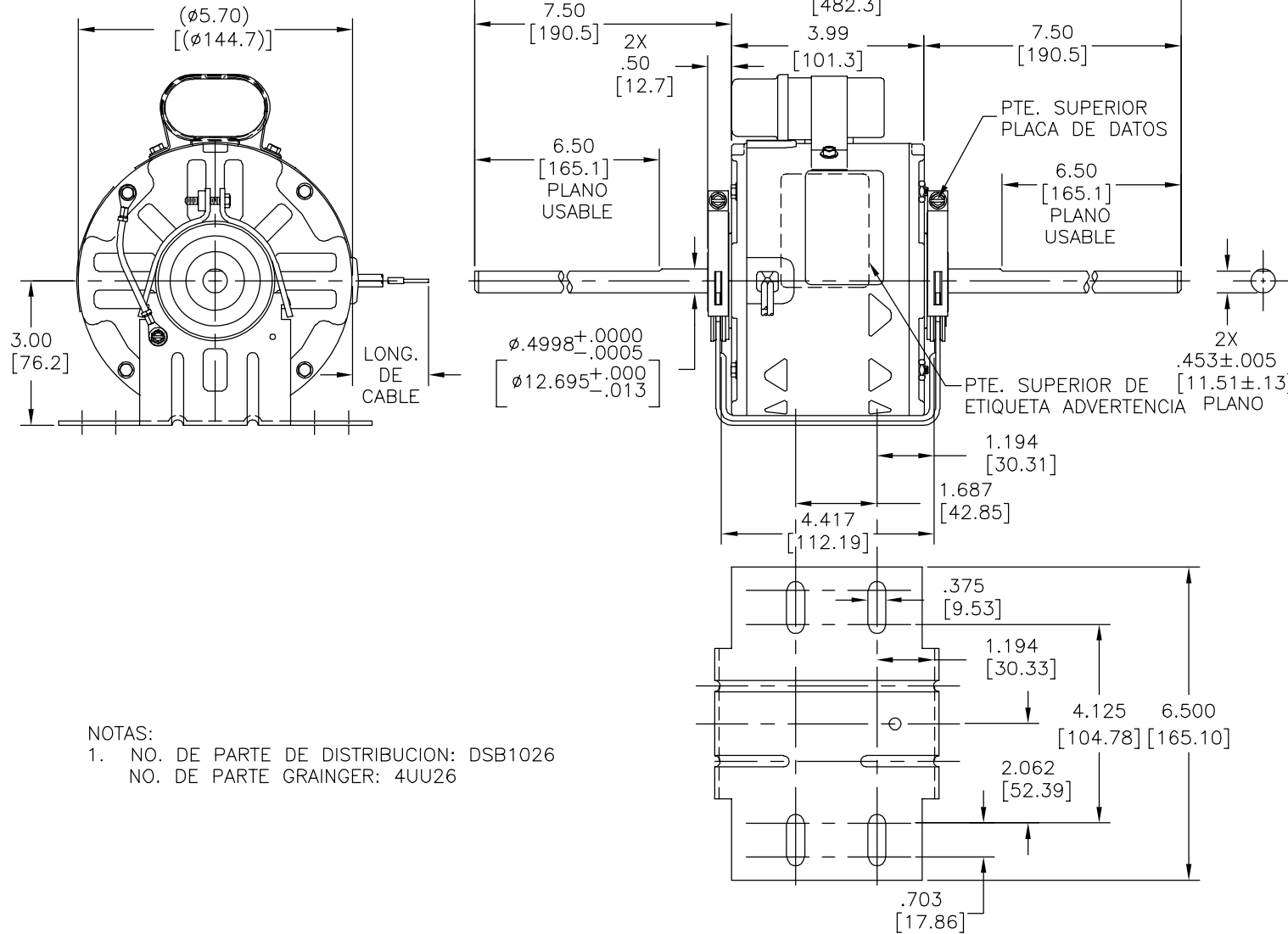
INFORMACION ELECTRICA:

SOBRECARGA DEL PROTECTOR: REINICIO AUTOMATICO (T.I. 7AM 036)

CABLES: CAL. NO. 18, .03[.8] ESP. 125°C XLP AISLAM.

CABLE DE TIERRA: CAL. NO. 18, .03[.8] ESP. (VERDE) AISLAM.

REVISION:	ECO	REVISADO POR:	FECHA:	APROBADO POR:	FECHA:
B	0025543	I. ORTIZ	04-26-2012	D. BALDERRAMA	04-26-2012



NOTAS:
1. NO. DE PARTE DE DISTRIBUCION: DSB1026
NO. DE PARTE GRAINGER: 4UU26

VERDE (TIERRA)	CONECTADO A LA BASE	#8 OJAL
CAFE	CONECTADO A LA BASE	.25[6.4] BANDERA
CAFE/BLANCO	CONECTADO A LA BASE	.25[6.4] BANDERA
BLANCO	21/23[533/584]	.50[12.7] DESFORRE
NEGRO	21/23[533/584]	.50[12.7] DESFORRE
ROJO	21/23[533/584]	.50[12.7] DESFORRE

CARCAZA PPAL.- OLE	SEMI-CERRADO
TAPA FINAL - OLE	ABIERTO
CARCAZA PPAL.- LE	SEMI-CERRADO
TAPA FINAL- LE	ABIERTO
TIPO DE MOTOR	

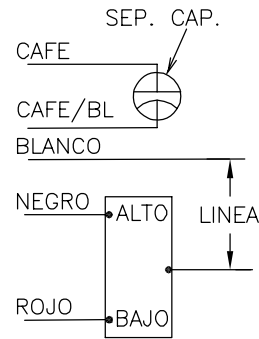
CLIENTE DISTRIBUTION SERVICES

INFORMACION DE PLACA DE DATOS

MODEL: F48V83A01
CUST. P/N: []
HP: 1/4
ROT: CCWLE
RPM: 1075/2 SPD.
TYPE: UF
FRAME: 48YZ
VOLTS: 115
PH: 1
AMPS: 4.4
HZ: 60
INS: B
AMB: 40 °C
DUTY: AIR OVER
CAP.: 5 MFD/370V
ENCL: SEMI-ENCL.
CSA LOGO
UL LOGO
THERMALLY PROTECTED

VER NOTA 1

DIAGRAMA DE CONEXION EXTERNA



614131-253

CURVA DE FUNCIONAM.	TORSION @1075 RPM (25°C)	MUESTRA APROBADA
C32413	15.08 OZ. FT.	0442583A

COMPONENTE UL		CSA	
#ARCHIVO	GUIA #	#ARCHIVO	GUIA #
E46412	PRGY2	LR43341	4211-01

INFORMACION DE CABLES

COLOR	LONGITUD	TERMINAL O LONG. DE DESFORRE
-------	----------	------------------------------

REGAL-BELOIT CORPORATION (RBC) PROVEE ASISTENCIA TECNICA A NUESTROS CLIENTES EN VARIAS AREAS. DESDE QUE RBC NO RECIBE TODOS LOS DATOS EN RELACION AL USO Y A LA APLICACION DEL MOTOR, LA APLICACION ADECUADA DEL MOTOR DEBE SER DETERMINADA POR EL CLIENTE.

DIMENSIONES SIN TOLERANCIA SON DE REFERENCIA SOLAMENTE

DIBUJADO POR: J WILLIAMS
11-09-2004

APROBADO POR:

TERCER ANGULO DE PROYECCION

FECHA EDS: 11-11-2011
REV. FORMATO: G

CONFIDENCIAL: ESTE DIBUJO Y SU INFORMACION SON PROPIEDAD DE USO EXCLUSIVO Y CONFIDENCIAL DE REGAL-BELOIT CORPORATION. Y NO DEBERAN SER REVELADOS, DUPLICADOS, DISTRIBUIDOS O USARSE DE OTRA MANERA SIN EL CONSENTIMIENTO ESCRITO DE REGAL-BELOIT CORPORATION. -TODOS LOS DERECHOS RESERVADOS.



DESCRIPCION: MODEL-RFHP-48FR OUTLINE

TAMAÑO: C NUMERO DE DIBUJO: 11819-030

ESCALA: NONE HOJA: 1

4

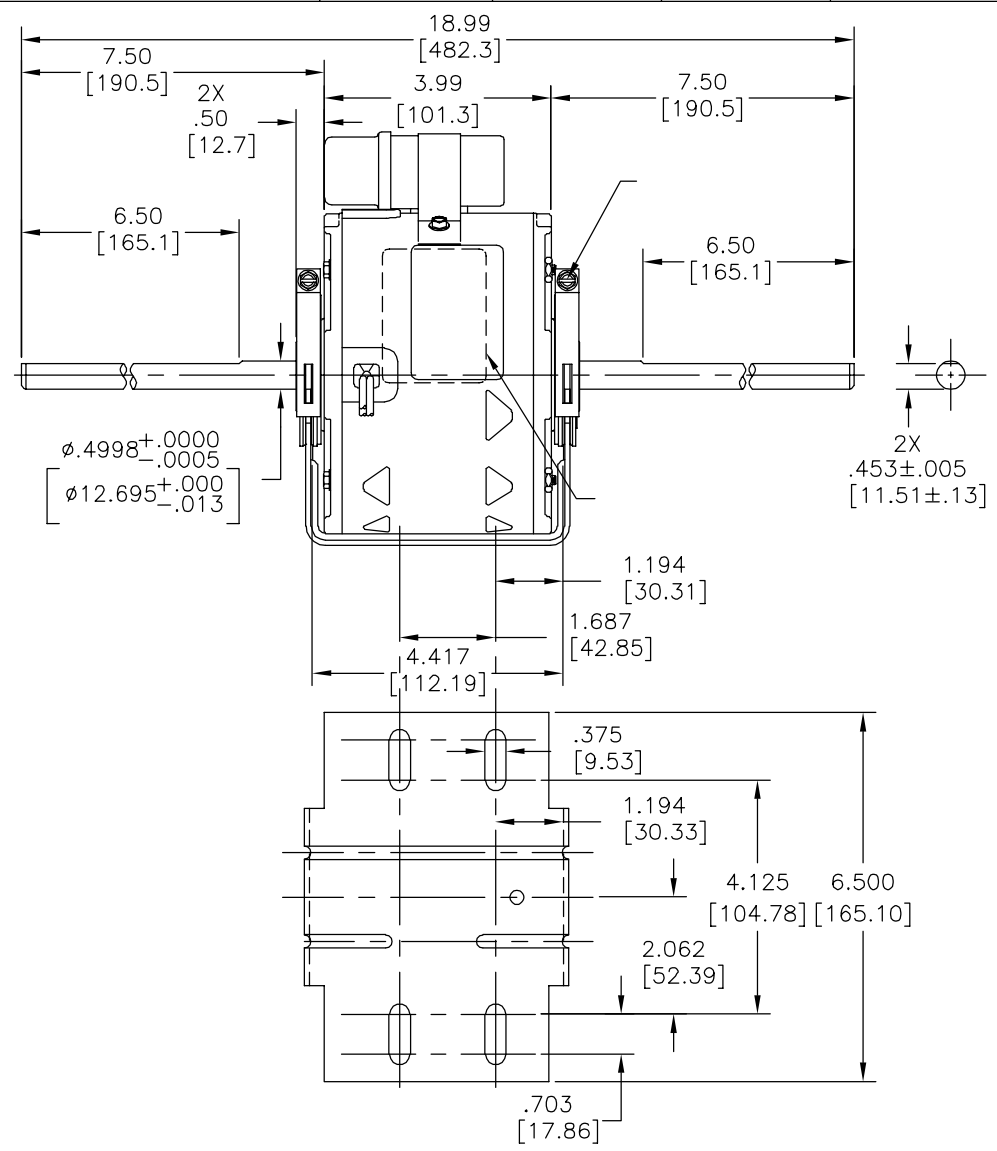
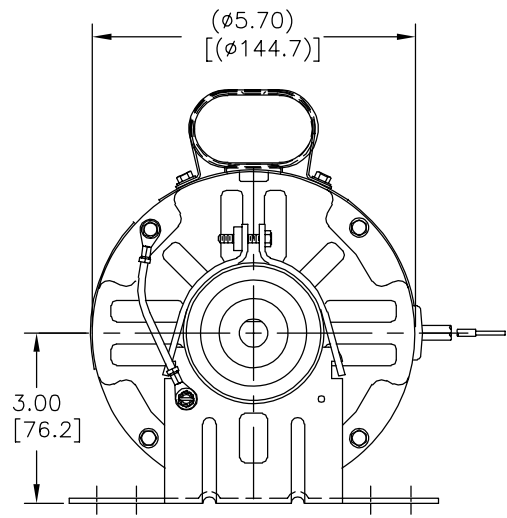
3

2

1

4 3 2 1

版本	ECO	编制	日期	批准	日期
B	0025543	I. ORTIZ	04-26-2012	D. BALDERRAMA	04-26-2012



MODEL: F48V83A01
 CUST. P/N: []
 HP: 1/4
 ROT: CCWLE
 RPM: 1075/2 SPD.
 TYPE: UF
 FRAME: 48YZ
 VOLTS: 115
 PH: 1
 AMPS: 4.4
 HZ: 60
 INS: B
 AMB: 40 °C
 DUTY: AIR OVER
 CAP.: 5 MFD/370V
 ENCL: SEMI-ENCL.
 CSA LOGO
 UL LOGO
 THERMALLY PROTECTED

SEP. CAP.

614131-253

	21/23[533/584]	
	21/23[533/584]	
	21/23[533/584]	

DISTRIBUTION SERVICES

形位公差
 □ 平面度
 — 直线度
 < 倾斜度
 ⊥ 垂直度
 // 平行度
 ○ 圆度
 ⊘ 圆柱度
 △ 面轮廓度
 ∩ 线轮廓度
 ↗ 圆跳动
 ⊕ 位置度
 ⊙ 同轴度
 ≡ 对称度

ASME Y14.5M 1994

REGAL-BELOIT CORPORATION (RBC) 在个别领域为客户提供技术支持。鉴于RBC未收到任何涉及电机使用和应用环境的数据，电机的适用性由客户自己决定。

未注公差尺寸仅供参考。

绘图: J WILLIAMS 11-09-2004
 批准:
 第三角投影
 图格式发布日期 11-11-2011
 图格式版本 G
 机密: 本图纸及相关信息所有权归REGAL-BELOIT CORPORATION。未经REGAL-BELOIT CORPORATION书面授权, 不得泄露、复制或传播作其他用途。—版权所有

名称: MODEL-RFHP-48FR OUTLINE
 图幅: C 图号: 11819-030
 比例: NONE 页号: 1

4 3 2 1