

4

3

2

1

GENERAL INFORMATION:

SHAFT RUNOUT: .001 [.03] T.I.R. PER INCH LENGTH OF EXTENSION
 END PLAY: .010[.25] TO .063[1.60]
 BEARINGS: SLEEVE
 MOUNTING POSITION: HORIZONTAL

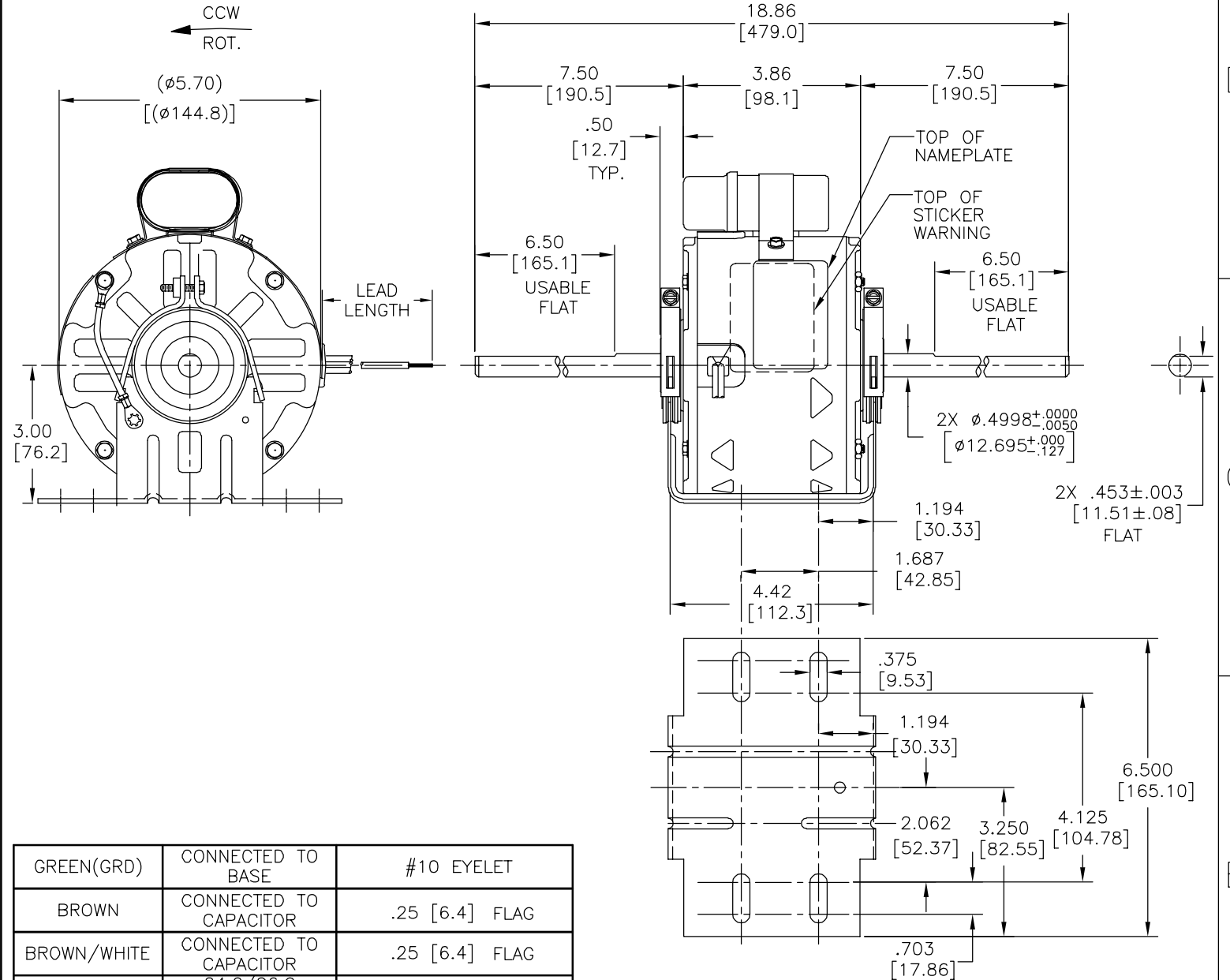
ELECTRICAL DATA:

OVERLOAD PROTECTOR: AUTOMATIC RESET (T.I. 7AM 036)
 LEADS: NO. 18 GA., .03 [.8] THK., 125°C INSUL.
 GROUND LEAD: NO. 18 GA., .03 [.8] THK., GREEN INSUL.

NOTES:

1. DISTRIBUTION: CUST. P/N: DSB1016
 GRAINGER: CUST. P/N: 4UU33

REV	ECO	REV BY	DATE	APPD	DATE
C	0025543	I. ORTIZ	04-26-2012	D. BALDERRAMA	04-26-2012

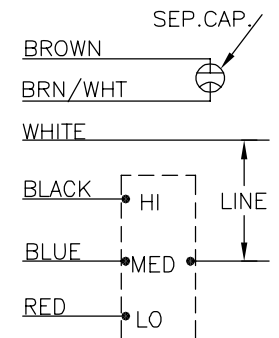


SEE NOTE 1

NAMEPLATE DATA:

EXTERNAL CONNECTION DIAGRAM

MODEL NO.: F48V84A01
 CUST. P/N: []
 HP: 1/6
 ROT.: CCWLE
 RPM: 1075/3 SPD
 TYPE: UF
 FRAME: 48Y
 VOLTS: 115
 PH: 1
 AMPS: 3.1
 HZ: 60
 INS.: B
 AMB.: 40°C
 DUTY: AIR OVER
 CAP.: 5 MFD/370V
 ENCL: SEMI-ENCL
 UL & CSA: LOGO
 THERMALLY PROTECTED



614131-106

GREEN(GRD)	CONNECTED TO BASE	#10 EYELET
BROWN	CONNECTED TO CAPACITOR	.25 [6.4] FLAG
BROWN/WHITE	CONNECTED TO CAPACITOR	.25 [6.4] FLAG
BLUE	24.0/26.0 [610/660]	.50 [15.2] SKIN
WHITE	24.0/26.0 [610/660]	.50 [15.2] SKIN
BLACK	24.0/26.0 [610/660]	.50 [15.2] SKIN
RED	24.0/26.0 [610/660]	.50 [15.2] SKIN
COLOR	LENGTH	TERMINAL OR STRIP LENGTH

MAIN FRAME - OLE	SEMI-ENCLOSED
END FRAME - OLE	OPEN
MAIN FRAME - LE	SEMI-ENCLOSED
END FRAME - LE	OPEN

CUSTOMER	DISTRIBUTION SERVICE
----------	----------------------

PERFORMANCE CURVE NO.	TORQUE @ 1075 RPM (25°C)	APPROVED SAMPLE	UL COMPONENT FILE #	CCN #	CSA FILE #	CLASS #
C32412	17.3 OZ. FT.	0442682B	E46412	PRGY2	LR43341	4211-01

GEOMETRIC CHARACTERISTICS & SYMBOLS
 □ FLATNESS
 - STRAIGHTNESS
 < ANGLARITY
 ⊥ PERPENDICULARITY (SQUARENESS)
 // PARALLELISM
 ○ ROUNDNESS (CIRCULARITY)
 ∅ CYLINDRICITY
 △ PROFILE OF ANY SURFACE
 ∩ PROFILE OF ANY LINE
 ↗ RUNOUT
 ⊕ TRUE POSITION
 ⊙ CONCENTRICITY
 = SYMMETRY
 ASME Y14.5M 1994

REGAL-BELOIT CORPORATION (RBC) PROVIDES TECHNICAL ASSISTANCE TO OUR CUSTOMERS IN SEVERAL AREAS. SINCE RBC DOES NOT RECEIVE ALL DATA CONCERNING THE USE AND APPLICATION OF THE MOTOR, THE SUITABILITY OF THE MOTOR FOR THE APPLICATION MUST BE DETERMINED BY THE CUSTOMER.
 DIMENSIONS WITHOUT TOLERANCES ARE FOR REFERENCE ONLY.

DR BY: CORDON 11-09-2004
 APPD: PIATT 11-09-2004
 THIRD ANGLE PROJECTION
 EDS DATE 11-11-2011
 FORMAT REV G
 CONFIDENTIAL: THIS DRAWING AND ITS INFORMATION ARE THE EXCLUSIVE AND CONFIDENTIAL PROPERTY OF REGAL-BELOIT CORPORATION AND ARE NOT TO BE DISCLOSED, DUPLICATED, DISTRIBUTED OR OTHERWISE USED WITHOUT THE WRITTEN CONSENT OF REGAL-BELOIT CORPORATION. -ALL RIGHTS RESERVED.

REGAL-BELOIT CORPORATION
 DESCRIPTION: MODEL-RFHP-48FR OUTLINE
 SIZE: C DWG NO: 11819-031
 SCALE: NONE SHEET: 1

4

3

2

1

4

3

2

1

INFORMACION GENERAL:

OSCILACION DE FLECHA: .001 [.03] L.T.I. LONGITUD DE EXTENSION POR PULGADA

BALEROS:

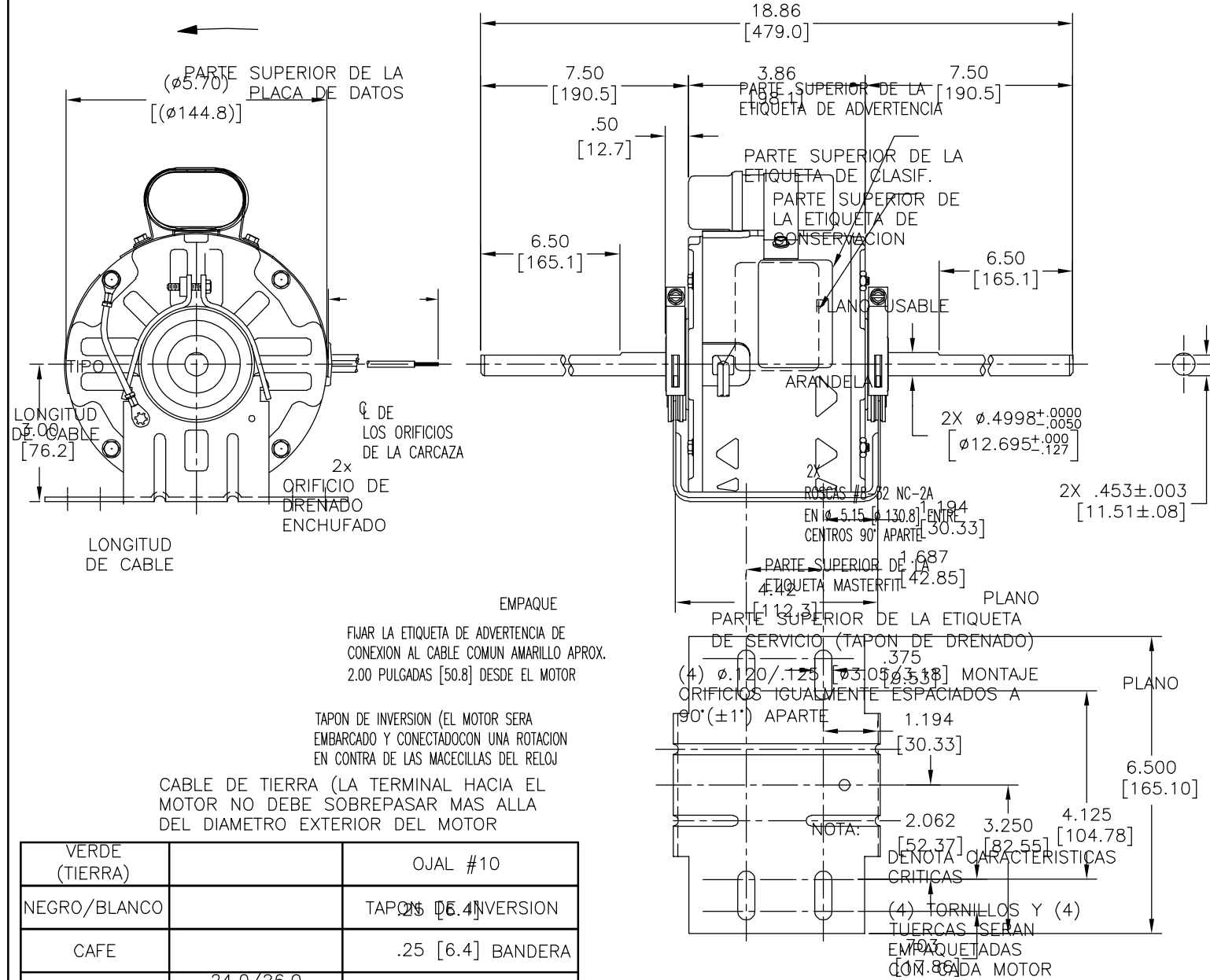
POSICION DE MONTAJE:

DATOS ELECTRICOS:

SOBRECARGA DEL PROTECTOR: REINICIO AUTOMATICO (T.I. 7AM 036)

CABLE DE TIERRA: NO. 18 GA., .03 [.8] ESPESOR (VERDE) AISLANTE

REVISION:	ECO	REVISADO POR:	FECHA:	APROBADO POR:	FECHA:
C	0025543	I. ORTIZ	04-26-2012	D. BALDERRAMA	04-26-2012



EMPAQUE
FIJAR LA ETIQUETA DE CONEXION AL CABLE COMUN AMARILLO APROX. 2.00 PULGADAS [50.8] DESDE EL MOTOR

TAPON DE INVERSION (EL MOTOR SERA EMBARCADO Y CONECTADO CON UNA ROTACION EN CONTRA DE LAS MANECILLAS DEL RELOJ)

CABLE DE TIERRA (LA TERMINAL HACIA EL MOTOR NO DEBE SOBREPASAR MAS ALLA DEL DIAMETRO EXTERIOR DEL MOTOR)

VERDE (TIERRA)		OJAL #10
NEGRO/BLANCO		TAPON DE INVERSION
CAFE		.25 [6.4] BANDERA
CAFE/BLANCO	24.0/26.0 [610/660]	.50 [15.2] BANDERA
ROJO	24.0/26.0 [610/660]	.50 [15.2] FORRO
NEGRO	24.0/26.0 [610/660]	.50 [15.2] FORRO
AMARILLO	24.0/26.0 [610/660]	.50 [15.2] FORRO
COLOR	LONGITUD	TERMINAL O LONGITUD DE DESFORRE

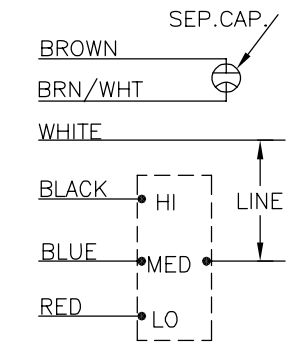
CUERPO PPAL.-OLE	CERRADO
TAPA FINAL - OLE	CERRADO CON ORIFICIO DE DRENADO
CUERPO PPAL.-OLE	CERRADO
TAPA FINAL - OLE	CERRADO CON ORIFICIO DE DRENADO

CLIENTE	DISTRIBUTION SERVICE
---------	----------------------

DATOS DE PLACA DE DATOS:

DIAGRAMA DE CONEXION EXTERNA

MODEL NO.: F48V84A01
CUST. P/N: []
HP: 1/6
ROT.: CCWLE
RPM: 1075/3 SPD
TYPE: UF
FRAME: 48Y
VOLTS: 115
PH: 1
AMPS: 3.1
HZ: 60
INS.: B
AMB.: 40°C
DUTY: AIR OVER
CAP.: 5 MFD/370V
ENCL: SEMI-ENCL
UL & CSA: LOGO
THERMALLY PROTECTED



614131-106

CURVAS DE FUNCIONAMIENTO	TORSION @1075 RPM (25°C)	MUESTRA APROVADA	COMPROMISO ENCL	CSA
C32412	39.4 OZ. FTES	0442682B	#ARCHIVO CCN # #ARCHIVO @CLASSE#	E46412 PRGY2 LR43341 4211-01

CARACTERISTICAS DE GEOMETRIA Y SIMBOLOS
 □ PLANICIDAD
 — RECTITUD
 < ANGULARIDAD
 ⊥ PERPENDICULARIDAD (A ESCUADRA)
 // PARALELISMO
 ○ REDONDEZ (CIRCULARIDAD)
 ∅ CILINDRICIDAD
 △ PERFIL DE CUALQUIER SUPERFICIE
 ∩ PERFIL DE CUALQUIER LINEA
 ↗ VARIACION
 ⊕ POSICION REAL
 ⊙ CONCENTRICIDAD
 = SIMETRIA
 ASME Y14.5M 1994

REGAL-BELOIT CORPORATION (RBC) PROVEE ASISTENCIA TECNICA A NUESTROS CLIENTES EN VARIAS AREAS. DESDE QUE RBC NO RECIBE TODOS LOS DATOS EN RELACION AL USO Y A LA APLICACION DEL MOTOR, LA APLICACION ADECUADA DEL MOTOR DEBE SER DETERMINADA POR EL CLIENTE.
 DIMENSIONES SIN TOLERANCIA SON DE REFERENCIA SOLAMENTE

DIBUJADO POR:	CORDON	11-09-2004
APROBADO POR:	PIATT	11-09-2004
TERCER ANGULO DE PROYECCION		FECHA EDS: 11-11-2011 REV. FORMATO: G
CONFIDENCIAL: ESTE DIBUJO Y SU INFORMACION SON PROPIEDAD DE USO EXCLUSIVO Y CONFIDENCIAL DE REGAL-BELOIT CORPORATION. Y NO DEBERAN SER REVELADOS, DUPLICADOS, DISTRIBUIDOS O USARSE DE OTRA MANERA SIN EL CONSENTIMIENTO ESCRITO DE REGAL-BELOIT CORPORATION. -TODOS LOS DERECHOS RESERVADOS.		

DESCRIPCION:	
MODEL-RFHP-48FR OUTLINE	
TAMAÑO: C	NUMERO DE DIBUJO: 11819-031
ESCALA: NONE	HOJA: 1

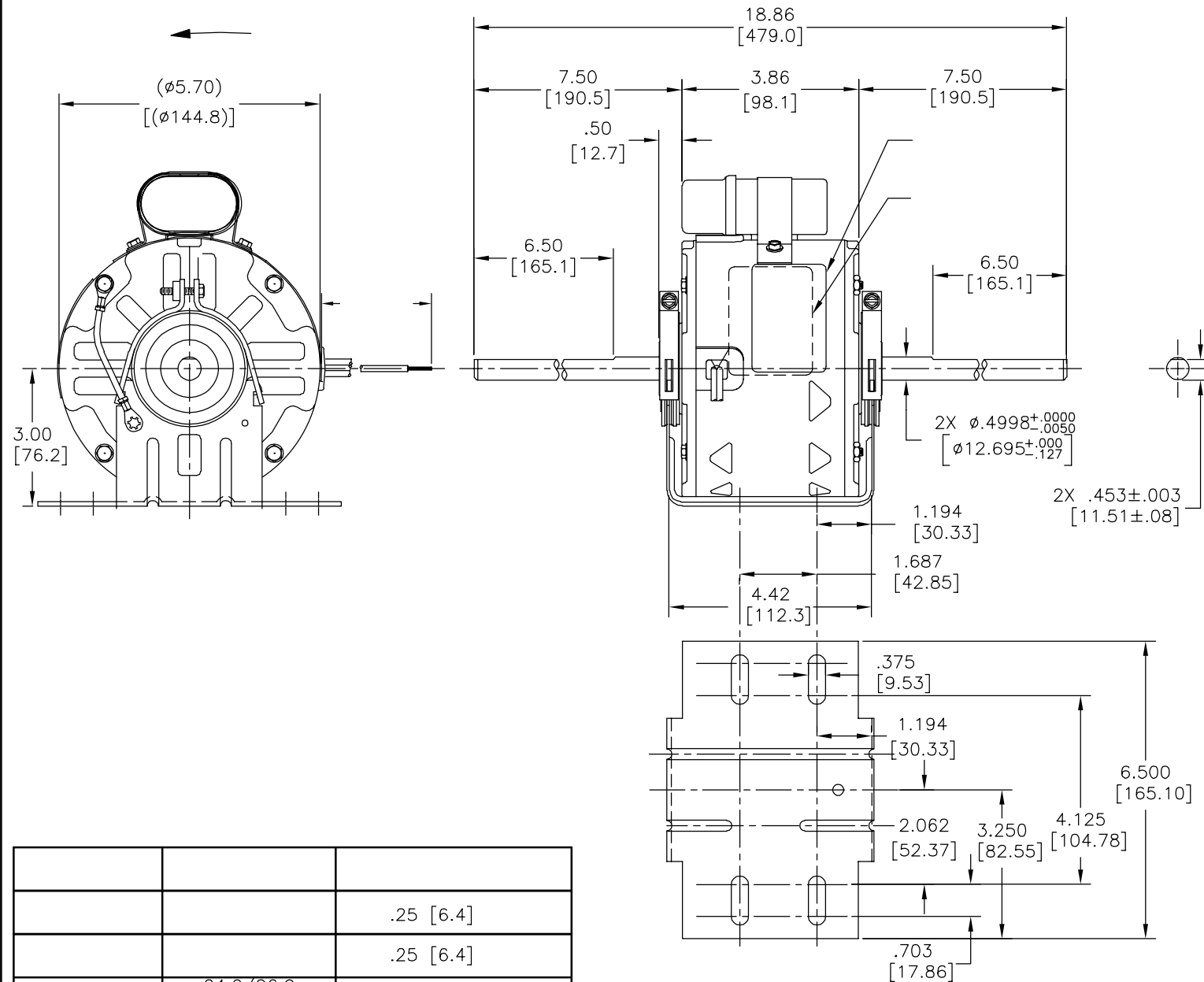
4

3

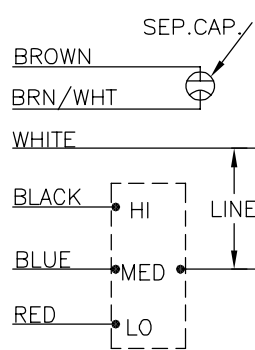
2

1

版本	ECO	编制	日期	批准	日期
C	0025543	I. ORTIZ	04-26-2012	D. BALDERRAMA	04-26-2012



MODEL NO.: F48V84A01
 CUST. P/N: []
 HP: 1/6
 ROT.: CCWLE
 RPM: 1075/3 SPD
 TYPE: UF
 FRAME: 48Y
 VOLTS: 115
 PH: 1
 AMPS: 3.1
 HZ: 60
 INS.: B
 AMB.: 40°C
 DUTY: AIR OVER
 CAP.: 5 MFD/370V
 ENCL: SEMI-ENCL
 UL & CSA: LOGO
 THERMALLY PROTECTED



614131-106

		.25 [6.4]
		.25 [6.4]
	24.0/26.0 [610/660]	.50 [15.2]
	24.0/26.0 [610/660]	.50 [15.2]
	24.0/26.0 [610/660]	.50 [15.2]
	24.0/26.0 [610/660]	.50 [15.2]

			UL COMPONENT	CSA
			FILE #	CCN #
			FILE #	CLASS #
C32412	17.3 OZ. FT.	0442682B	E46412	PRGY2 LR43341 4211-01

- 形位公差
- 平面度
- 直线度
- ∠ 倾斜度
- ⊥ 垂直度
- // 平行度
- 圆度
- ⊙ 圆柱度
- ⊖ 面轮廓度
- ⌒ 线轮廓度
- ↗ 圆跳动
- ⊕ 位置度
- ⊗ 同轴度
- ≡ 对称度

ASME Y14.5M 1994

REGAL-BELOIT CORPORATION (RBC) 在个别领域为客户提供技术支持。鉴于RBC未收到任何涉及电机使用和应用环境的数据，电机的适用性由客户自己决定。

未注公差尺寸仅供参考。

绘图: CORDON 11-09-2004
 批准: PIATT 11-09-2004
 第三角投影
 机密: 本图纸及相关信息所有权归REGAL-BELOIT CORPORATION。未经REGAL-BELOIT CORPORATION书面授权, 不得泄露、复制、传播或作其他用途。一版权所有



名称: MODEL-RFHP-48FR OUTLINE
 图幅: C 图号: 11819-031
 比例: NONE 页号: 1

