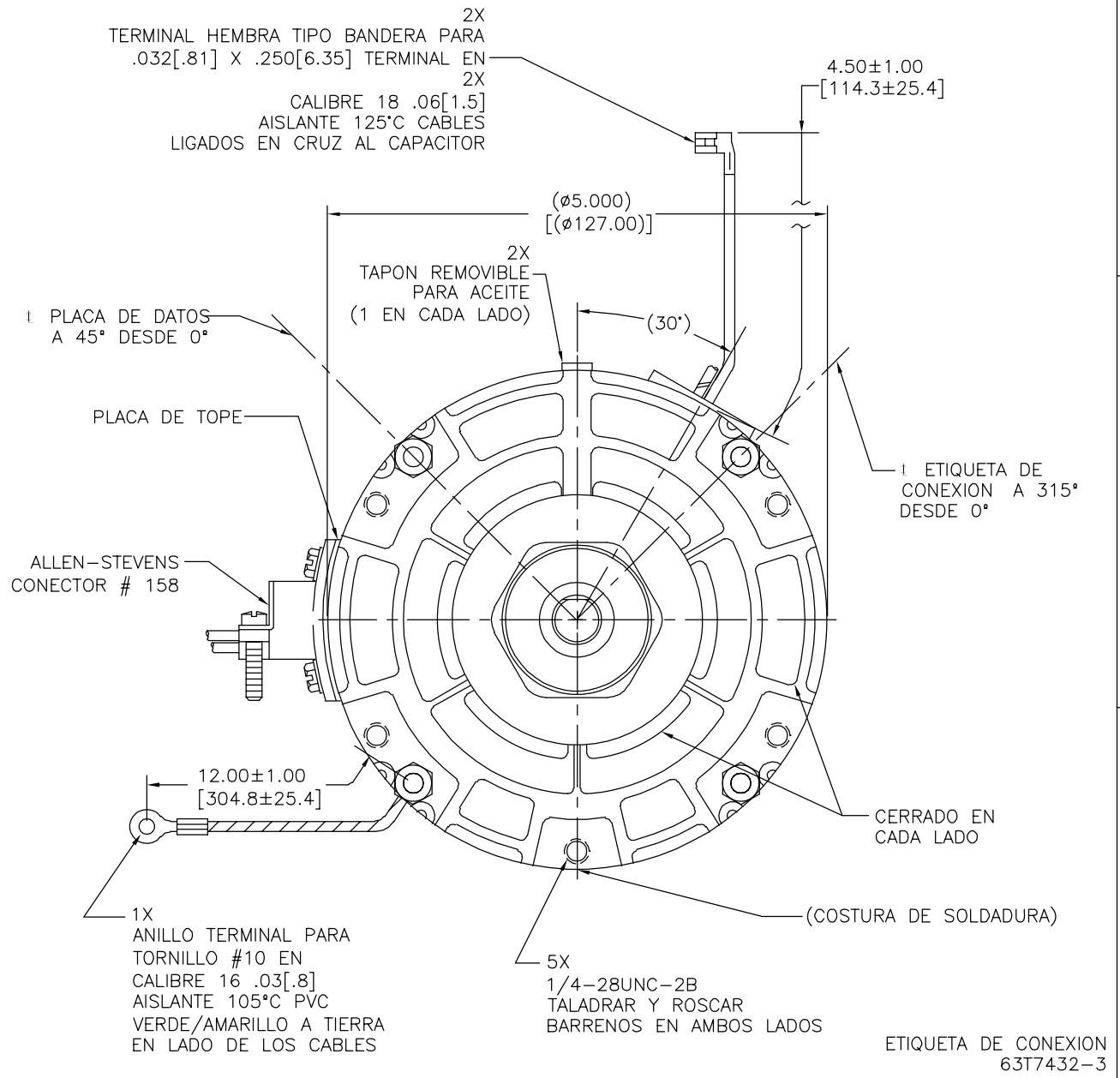
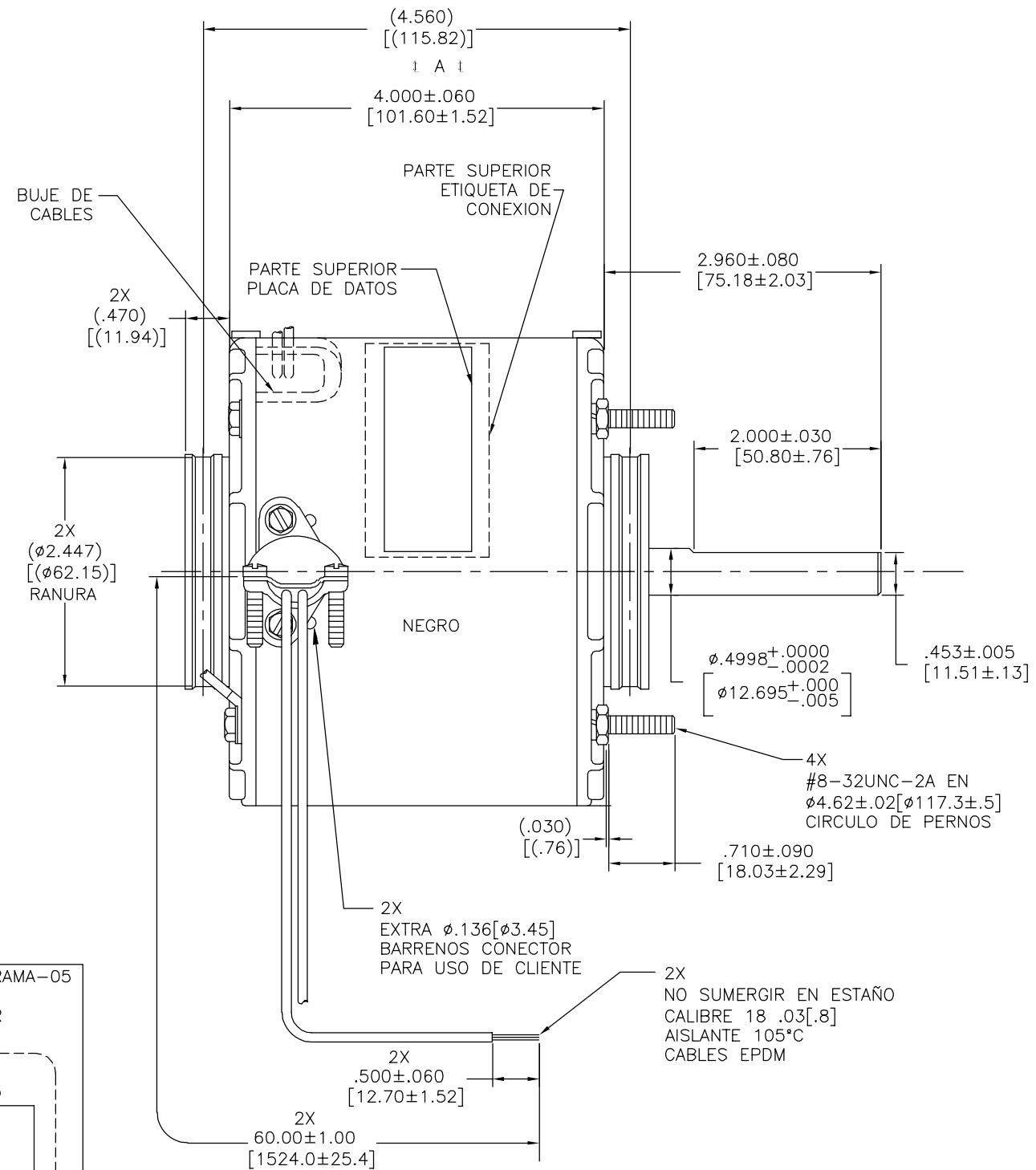


| | | | | | |
|-----------|-----|---------------|--------|---------------|--------|
| REVISION: | ECO | REVISADO POR: | FECHA: | APROBADO POR: | FECHA: |
|-----------|-----|---------------|--------|---------------|--------|

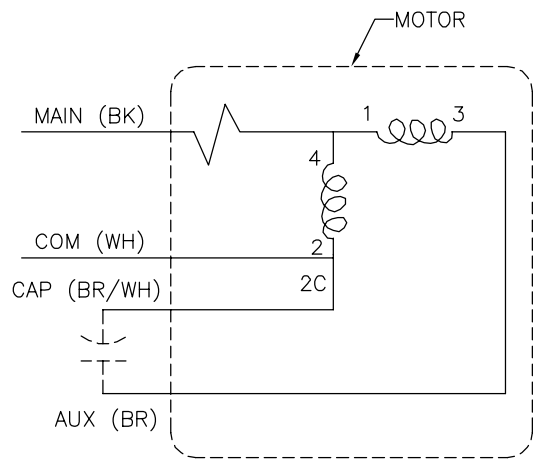
EL CLIENTE ES EXCLUSIVAMENTE RESPONSABLE PARA EL DESEMPEÑO DEL MOTOR Y ADECUADO EN APLICACIONES AL USO DE LOS CLIENTES.

JUEGO AXIAL .005[.13] MINIMO - .040[1.02] MAXIMO
 MAXIMA OSCILACION DE FLECHA .001[.03] POR PULGADA
 MAXIMA OSCILACION DE FLECHA NO DEBE EXCEDER .010[.25]



ENVIAR POR SEPARADO:
 72T7176A-35
 ENSAMBLE EN BOLSA

DIAGRAMA-05

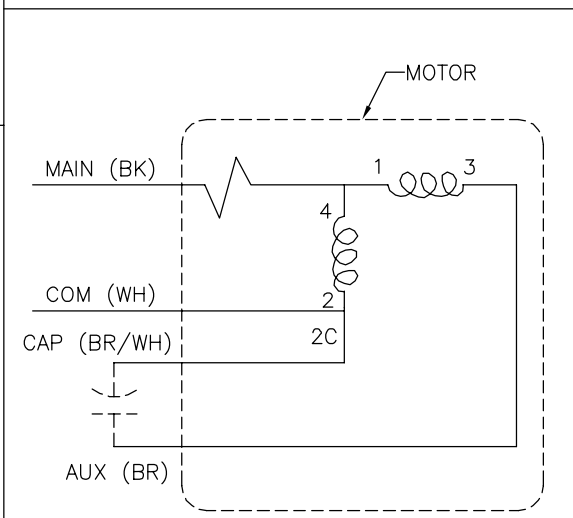
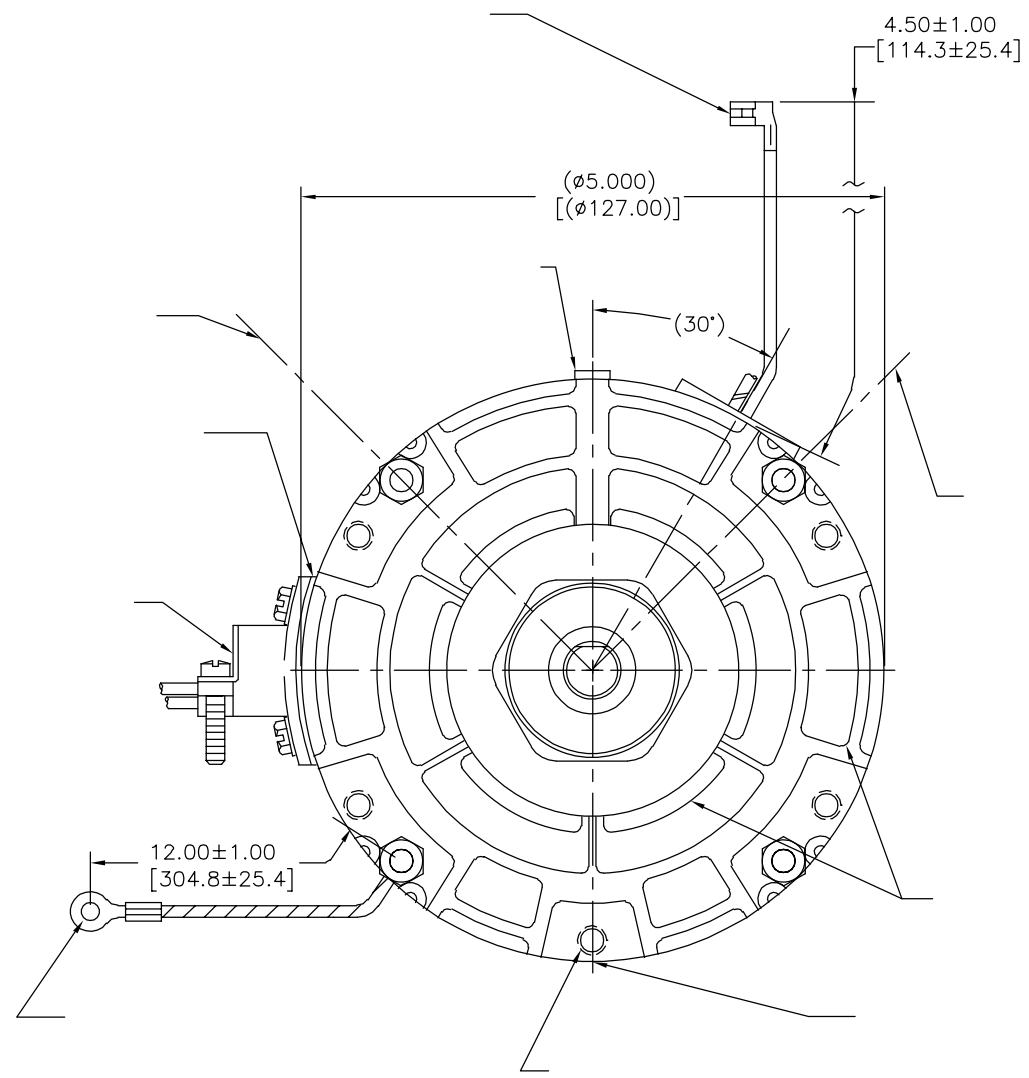
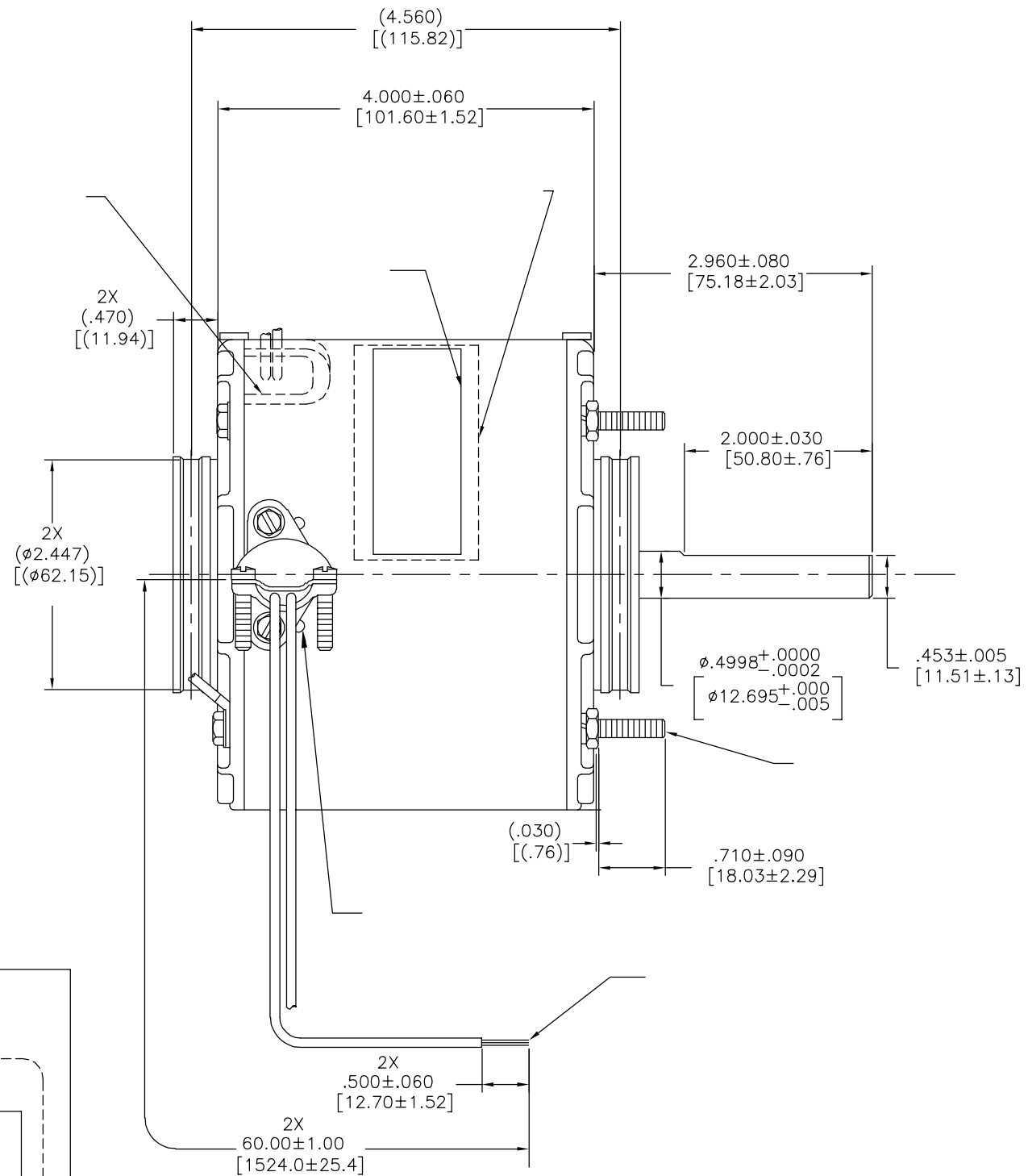


ROT: CWSE-CCWLE
 PLACA DE DATOS:
Century Tipp City, OH THERMALLY PROTECTED
 SER. DATE & PO# PLT LTR MOD DE3P003N SKT NO. 360
 VOLTS 115 HZ 60 AMPS 2.6
 RPM 1075 SP PH1 CAP 5MFD 370VAC
 INS CL AMB °C HP 1/6 CONT AO ← ROTATION →
 BRG SLV ASSEMBLED IN MEXICO
 BK-MAIN WH-COM BR & BR/WH-CAP

| | | | |
|--|---|---|---|
| CARACTERISTICAS DE GEOMETRIA Y SIMBOLOS: □ PLANICIDAD - RECTITUD ∠ ANGULARIDAD ⊥ PERPENDICULARIDAD (A ESCUADRA) // PARALELISMO ○ REDONDEZ (CIRCULARIDAD) R CILINDRICIDAD ≡ PERFIL DE CUALQUIER SUPERFICIE ^ PERFIL DE CUALQUIER LINEA ∇ VARIACION ⊕ POSICION REAL ⊙ CONCENTRICIDAD = SIMETRIA | A MENOS QUE SE ESPECIFIQUE DE OTRA MANERA, LAS TOLERANCIAS DE LAS DIMS, SON LAS SIGUIENTES: PULG ±.1 ±.02 ±.005 ±.0005 mm ±0.5 ±0.13 ±0.013 ANG. ±50 GRADOS ELIMINAR REBABAS Y ORILLAS FILOSAS DEL BORDE. PULG .003-.015 mm 0.1-0.4 FILETEAR ESQUINA: PULG .020 mm 0.5 MAQUINAR SUPERFICIES PULG 125 mm 3.2 | DIBUJADO POR: | REGAL REGAL-BELOIT CORPORATION DESCRIPCION: DESCRIPTION LINE 1 TAMAÑO: D NUMERO DE DIBUJO: DRAWING NUMBER ESCALA: NONE HOJA: 1 |
| | | APROBADO POR: TERCER ANGULO DE PROYECCION: | |
| CONFIDENCIAL: ESTE DIBUJO Y SU INFORMACION SON PROPIEDAD DE USO EXCLUSIVO Y CONFIDENCIAL DE REGAL-BELOIT CORPORATION, Y NO DEBERAN SER REVELADOS, DUPLICADOS, DISTRIBUIDOS O USARSE DE OTRA MANERA SIN EL CONSENTIMIENTO ESCRITO DE REGAL-BELOIT CORPORATION. -TODOS LOS DERECHOS RESERVADOS. | | | |

ELECTRICAMENTE DE ACUERDO A MUESTRA S-8419D-1

| | | | | | |
|----|-----|----|----|----|----|
| 版本 | ECO | 编制 | 日期 | 批准 | 日期 |
| | | | | | |



ROT: CWSE-CCWLE

Century Tipp City, OH THERMALLY PROTECTED

SER. DATE & PO# PLT LTR MOD DE3P003N SKT NO. 360
 VOLTS 115 RPM 1075 SP PH1 CAP 5MFD 370VAC AMPS 2.6
 INS CL AMB °C HP 1/6 CONT AO ← ROTATION →
 BRG SLV ASSEMBLED IN MEXICO
 BK-MAIN WH-COM BR & BR/WH-CAP

| | | | | |
|---|---|---------|---------------------------------|--------------------------|
| 形位公差 □ 平面度 ⊥ 垂直度 ∠ 倾斜度 ⊥ 平行度 ∥ 平行度 ∠ 角度 R 圆角 φ 圆跳动 ⊙ 位置度 ⊙ 同轴度 ⊕ 对称度 | 除另有注明 尺寸公差如下: 英寸 X XX XXX XXXX 毫米 ±0.5 ±0.13 ±0.013 角度 ±.50 度 清理毛刺和尖棱 英寸 .003-.015 毫米 0.1-0.4 内圆角 英寸 .020 毫米 0.5 表面粗糙度 英寸 125 微米 3.2 米制尺寸显示在 [] | 第三角投影 | 图框格式发布日期 11-11-2011 图框格式版本 H | 名称 DESCRIPTION LINE 1 |
| | | 图号 D | 图号 DRAWING NUMBER | 比例 NONE |

ASME Y14.5M 1994