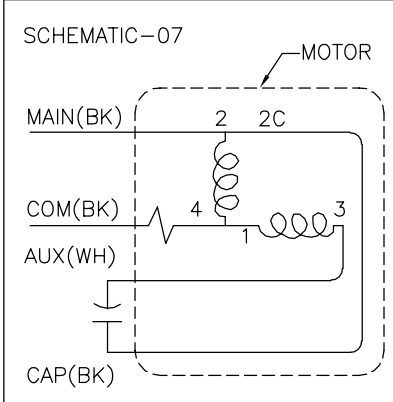
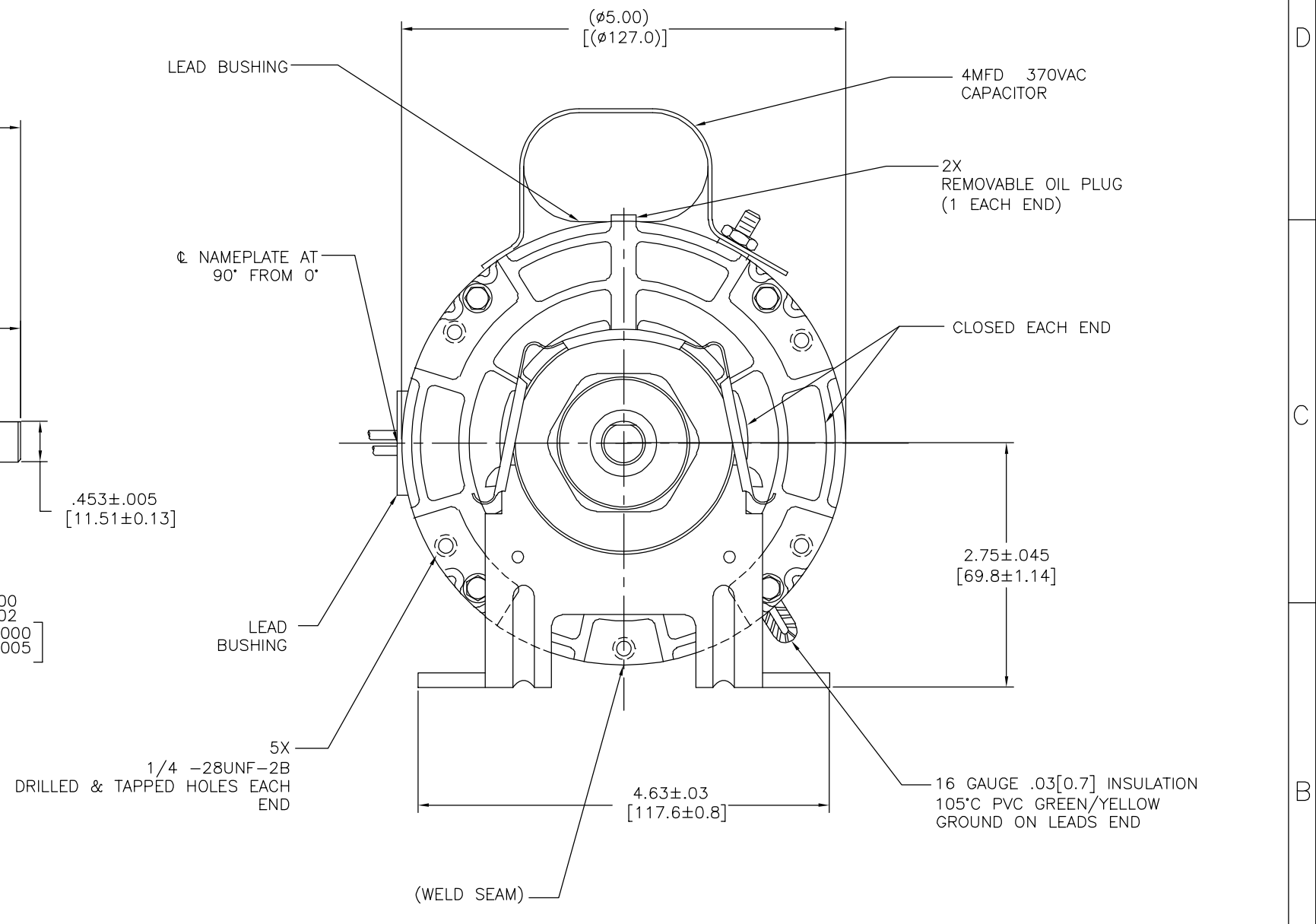
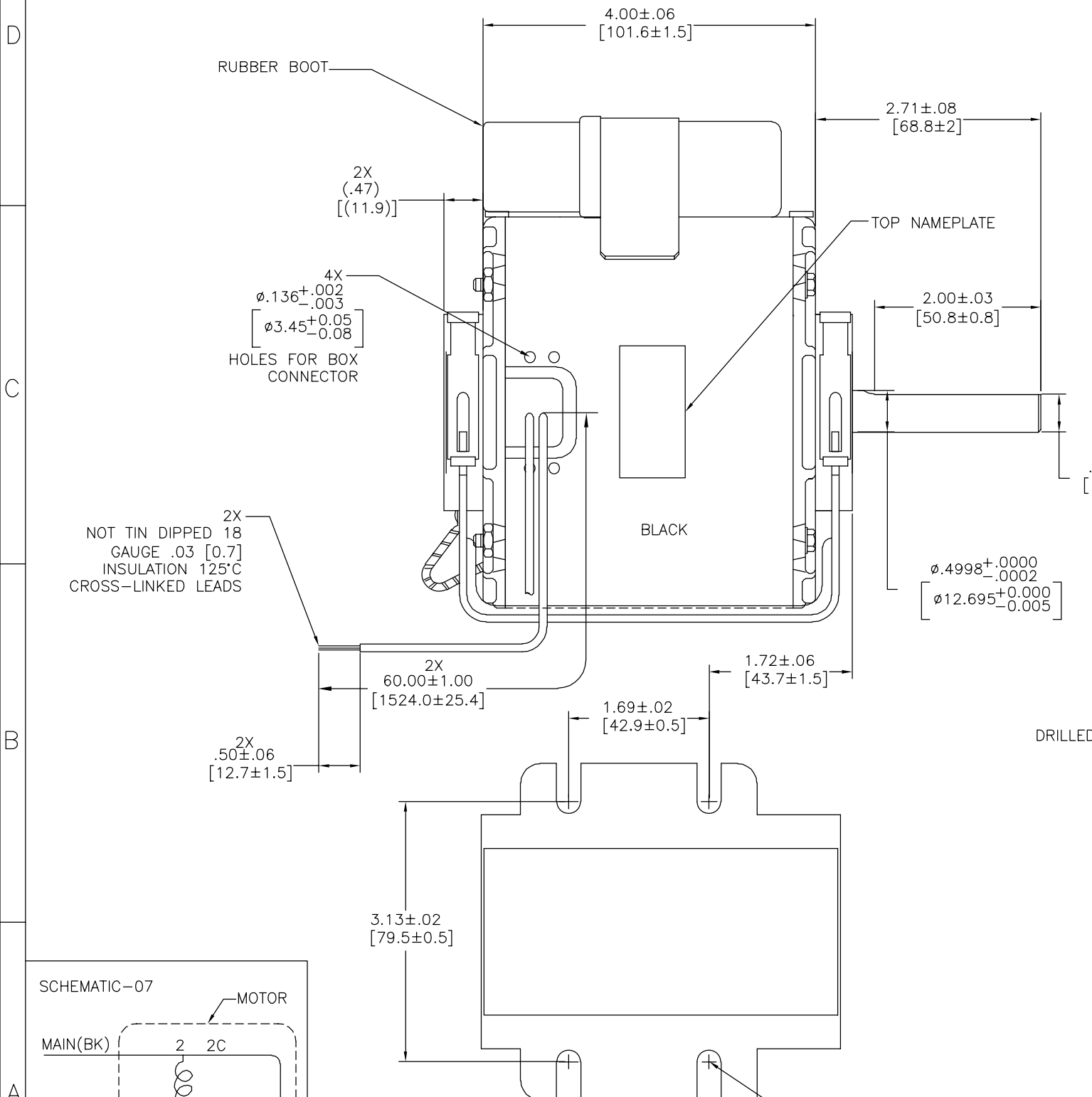


REV	ECO	REV BY	DATE	APPD	DATE
E	0028996	E.SINECIO	10-16-2012	G.ALVIDREZ	10-16-2012

END PLAY .005[.13] MINIMUM -.040[1.02] MAXIMUM
 MAXIMUM SHAFT RUN OUT .001[.03] PER INCH
 MAXIMUM SHAFT RUN OUT NOT TO EXCEED .010[.25]



SHIP SEPARATE:
72T176A-16
BAG ASSEMBLY

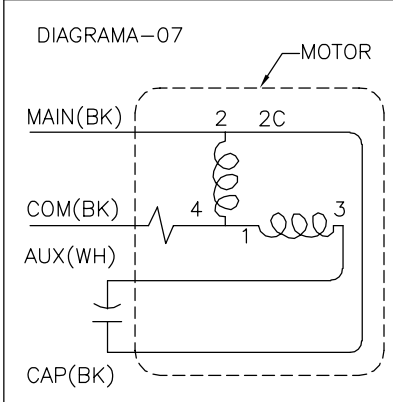
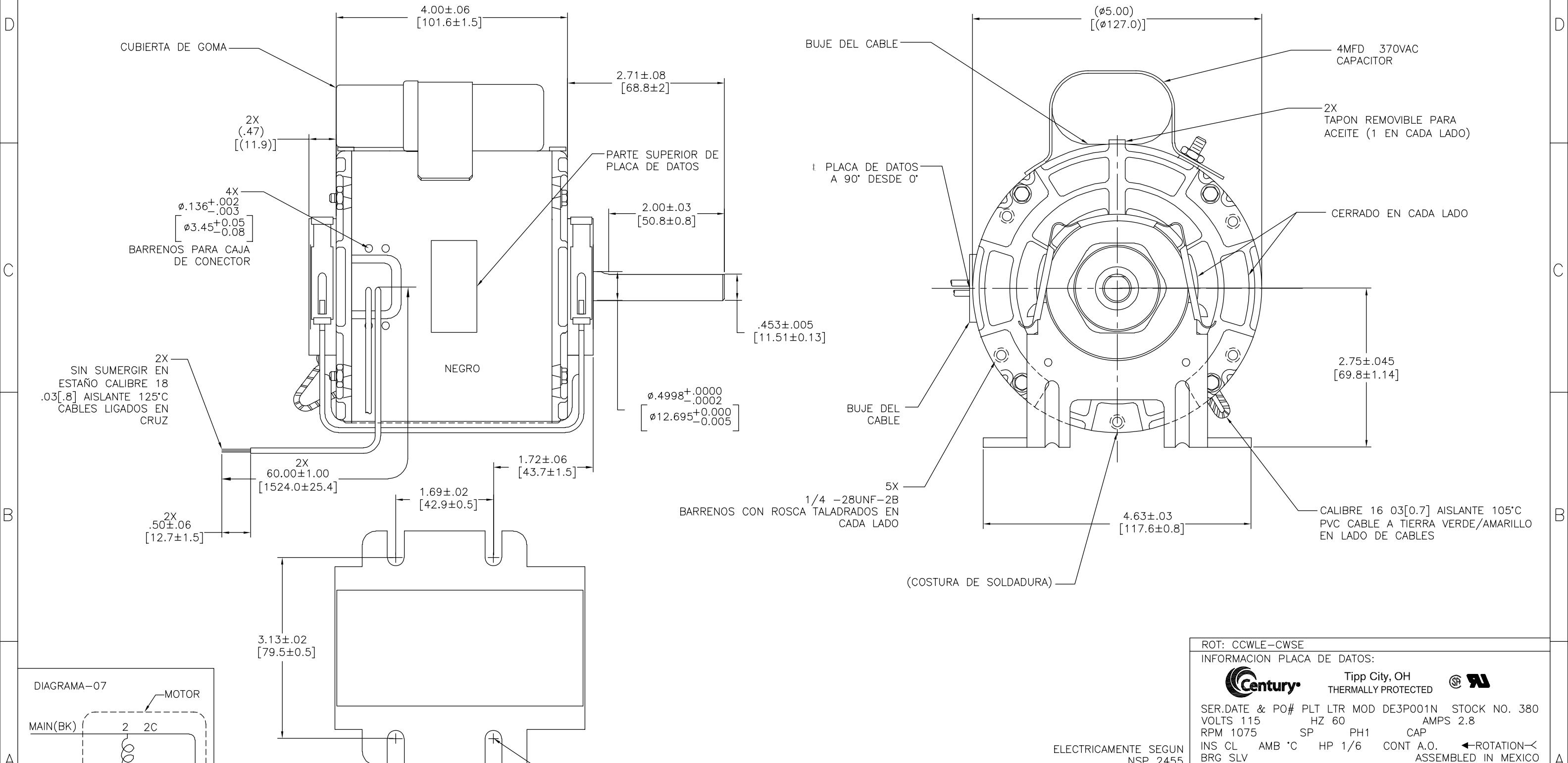
4X $.28^{+.02}_{-.00}$ x $.89^{+.02}_{-.00}$
[7.1 ± 0.5] x [22.6 ± 0.5]
ELONGATED MOUNTING SLOTS

GEOMETRIC CHARACTERISTICS & SYMBOLS ▽ FLATNESS - STRAIGHTNESS ⊥ ANGULARITY ⊥ PERPENDICULARITY (SQUARENESS) // PARALLELISM ○ ROUNDNESS (CIRCULARITY) Ⓞ CYLINDRICITY ≧ PROFILE OF ANY SURFACE Ⓜ PROFILE OF ANY LINE Ⓡ RUNOUT Ⓧ TRUE POSITION Ⓞ CONCENTRICITY = SYMMETRY	UNLESS OTHERWISE SPECIFIED DIM. TOLERANCES ARE AS FOLLOWS: INCH ±.1 ±.02 ±.005 ±.0005 mm ±0.5 ±0.13 ±0.013 ANG. ±.50 DEG REMOVE BURRS & BREAK SHARP EDGES: INCH .003-.015 mm 0.1-0.4 CORNER FILLETS TO: INCH .020 mm 0.5 MACHINE SURFACES: INCH 125 mm 3.2	DR BY: TLB	02-05-2001	DESCRIPTION MODEL-RFHP-42FR OUTLINE
		APPD: DTS	EDS DATE 11-11-2011 FORMAT REV H	
ELECTRICALLY PER NSP 2455		ROT: CCWLE-CWSE NAMEPLATE DATA: Century Tipp City, OH THERMALLY PROTECTED SER.DATE & PO# PLT LTR MOD DE3P001N STOCK NO. 380 VOLTS 115 HZ 60 AMPS 2.8 RPM 1075 SP PH1 CAP INS CL AMB °C HP 1/6 CONT A.O. ← ROTATION → BRG SLV ASSEMBLED IN MEXICO		REGAL-BELOIT CORPORATION SCALE NONE SHEET 1

REVISION: ECO	REVISADO POR: E.SINECIO	FECHA: 10-16-2012	APROBADO POR: GALVIDREZ	FECHA: 10-16-2012
E	0028996			

JUEGO AXIAL .005[.13] MINIMO - .040[1.02]MAXIMO
 MAXIMO OSCILAMIENTO DE FLECHA .001[.03]POR PULGADA
 MAXIMO OSCILAMIENTO DE FLECHA NO EXCEDERA .010[.25]

EL CLIENTE ES SOLO RESPONSABLE DEL DESARROLLO DEL MOTOR
 Y EL DESEMPEÑO EN APLICACIONES Y USOS DEL CLIENTE.



ENVIO POR SEPARADO:
 72T176A-16
 ENSAMBLE DE BOLSA

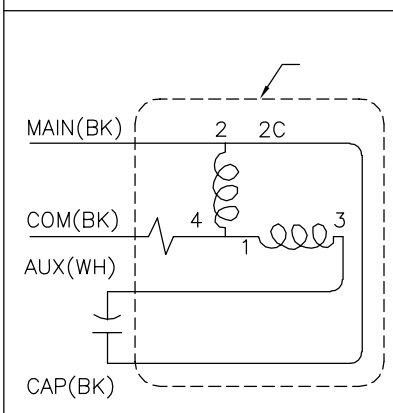
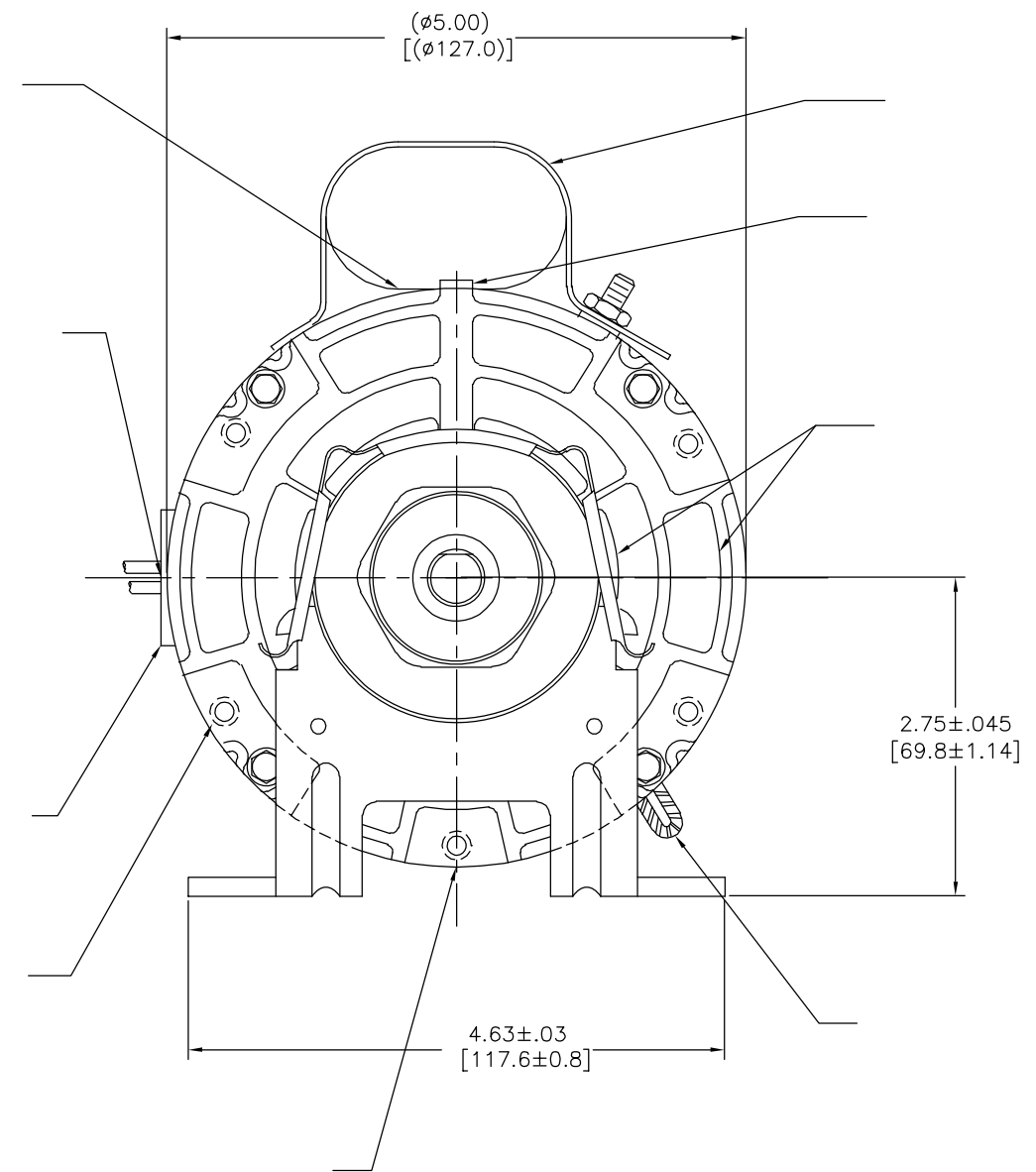
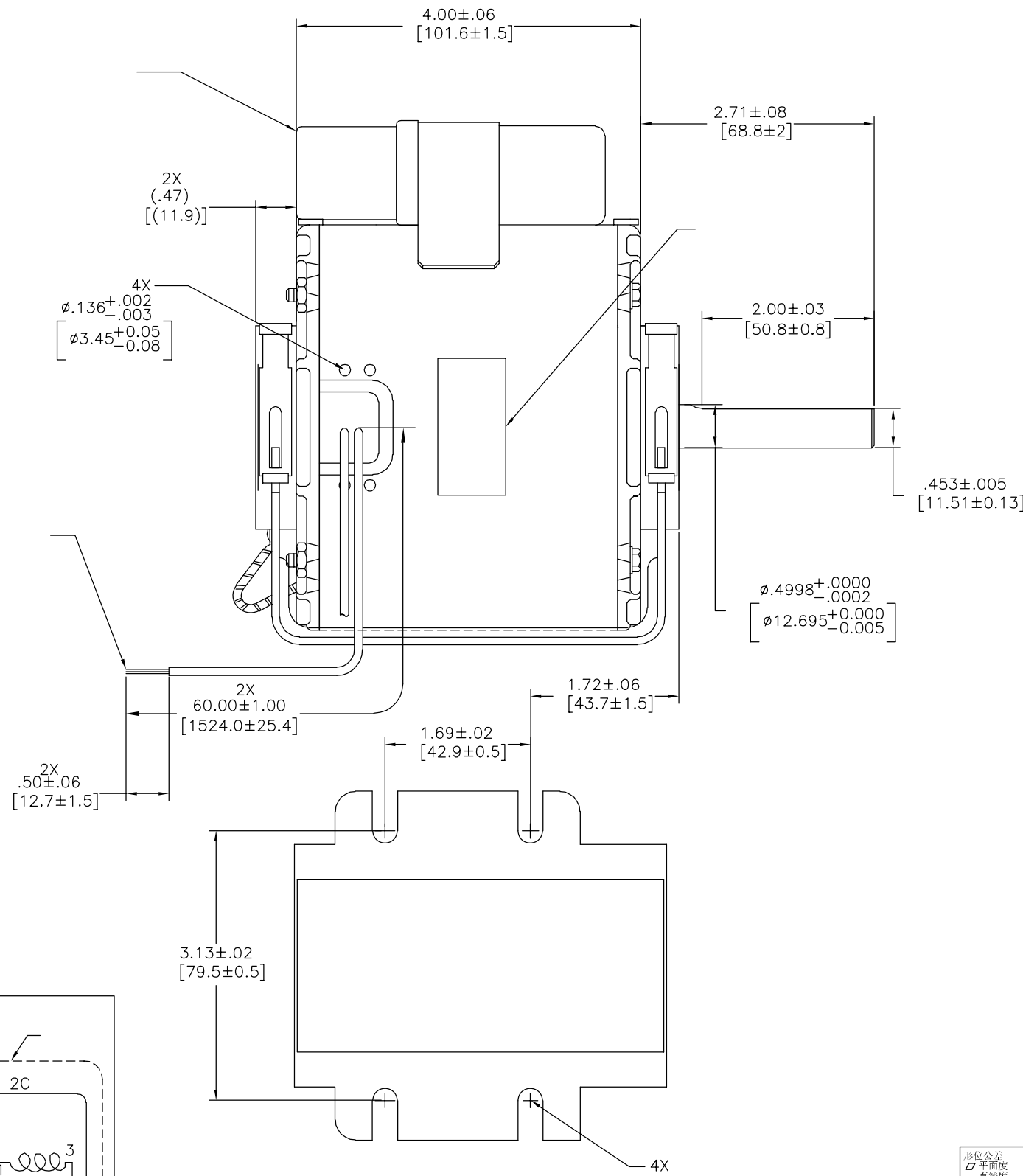
BERRENOS DE MONTAJE ALARGADOS

CARACTERISTICAS DE GEOMETRIA Y SIMBOLOS: □ PLANICIDAD - RECTITUD < ANGULARIDAD ⊥ PERPENDICULARIDAD (A ESCUADRA) // PARALELISMO ○ REDONDEZ (CIRCULARIDAD) R CILINDRICIDAD ≡ PERFIL DE CUALQUIER SUPERFICIE ^ PERFIL DE CUALQUIER LINEA ∠ VARIACION ⊕ POSICION REAL ⊙ CONCENTRICIDAD = SIMETRIA	A MENOS QUE SE ESPECIFIQUE DE OTRA MANERA, LAS TOLERANCIAS DE LAS DIMS, SON LAS SIGUIENTES: PULG ±.1 ±.02 ±.005 ±.0005 mm ±0.5 ±0.13 ±0.013 ANG ±.50 GRADOS ELIMINAR REBABAS Y ORILLAS FILOSAS DEL BORDE. PULG .003-.015 mm 0.1-0.4 FILETEAR ESQUINA: PULG .020 mm 0.5 MAQUINAR SUPERFICIES PULG 125 mm 3.2 DIMS METRICAS MOSTRADAS [PARENTESIS]	DIBUJADO POR: TLB APROBADO POR: DTS TERCER ANGULO DE PROYECCION: FECHA EDS: 11-11-2011 REV. FORMATO: H
--	---	--

ELECTRICAMENTE SEGUN NSP 2455	ROT: CCWLE-CWSE INFORMACION PLACA DE DATOS: Tipp City, OH THERMALLY PROTECTED SER.DATE & PO# PLT LTR MOD DE3P001N STOCK NO. 380 VOLTS 115 HZ 60 AMPS 2.8 RPM 1075 SP PH1 CAP INS CL AMB °C HP 1/6 CONT A.O. ←ROTATION← BRG SLV ASSEMBLED IN MEXICO
----------------------------------	--

REGAL-BELOIT CORPORATION	
DESCRIPCION: MODEL-RFHP-42FR OUTLINE	TAMAÑO: D NUMERO DE DIBUJO: DE3P7001
ESCALA: NONE	HOJA: 1

版本	ECO	编制	日期	批准	日期
E	0028996	E.SINECIO	10-16-2012	GALVIREZ	10-16-2012



ROT: CCWLE-CWSE

Century Tipp City, OH THERMALLY PROTECTED

SER.DATE & PO# PLT LTR MOD DE3P001N STOCK NO. 380
 VOLTS 115 HZ 60 AMPS 2.8
 RPM 1075 SP PH1 CAP
 INS CL AMB °C HP 1/6 CONT A.O. ←ROTATION←
 BRG SLV ASSEMBLED IN MEXICO

REGAL-BELOIT CORPORATION
 MODEL-RFHP-42FR
 OUTLINE

图号 DE3P7001

形位公差	除另有注明	比例	1:1
尺寸公差如下:	英寸 ±.1 ±.02 ±.005 ±.0005	图名	TLB
毫米 ±0.5 ±0.13 ±0.013	清理毛刺和尖棱	批准	DTS
内圆角	英寸 .003-.015 毫米 0.1-0.4	第三角投影	☉
内圆角	英寸 .020 毫米 0.5	图纸格式发布日期	11-11-2011
表面粗糙度	英寸 125 毫米 3.2	图纸格式版本	H
ASME Y14.5M 1994	米制尺寸显示在 []	机密: 本图纸及相关信息所有权归REGAL-BELOIT CORPORATION	
		未经REGAL-BELOIT CORPORATION书面授权, 不得泄露、复制、传播或作其他用途。一版权所有	

