

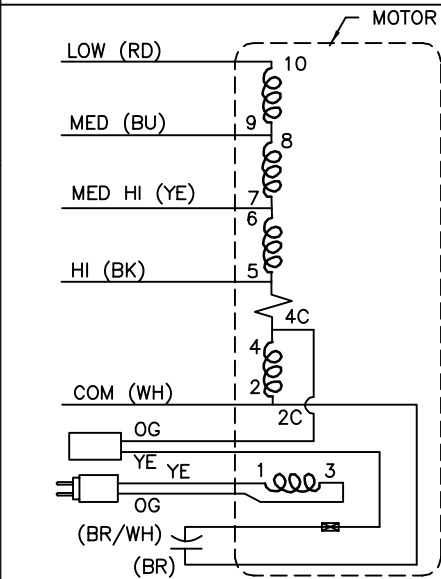
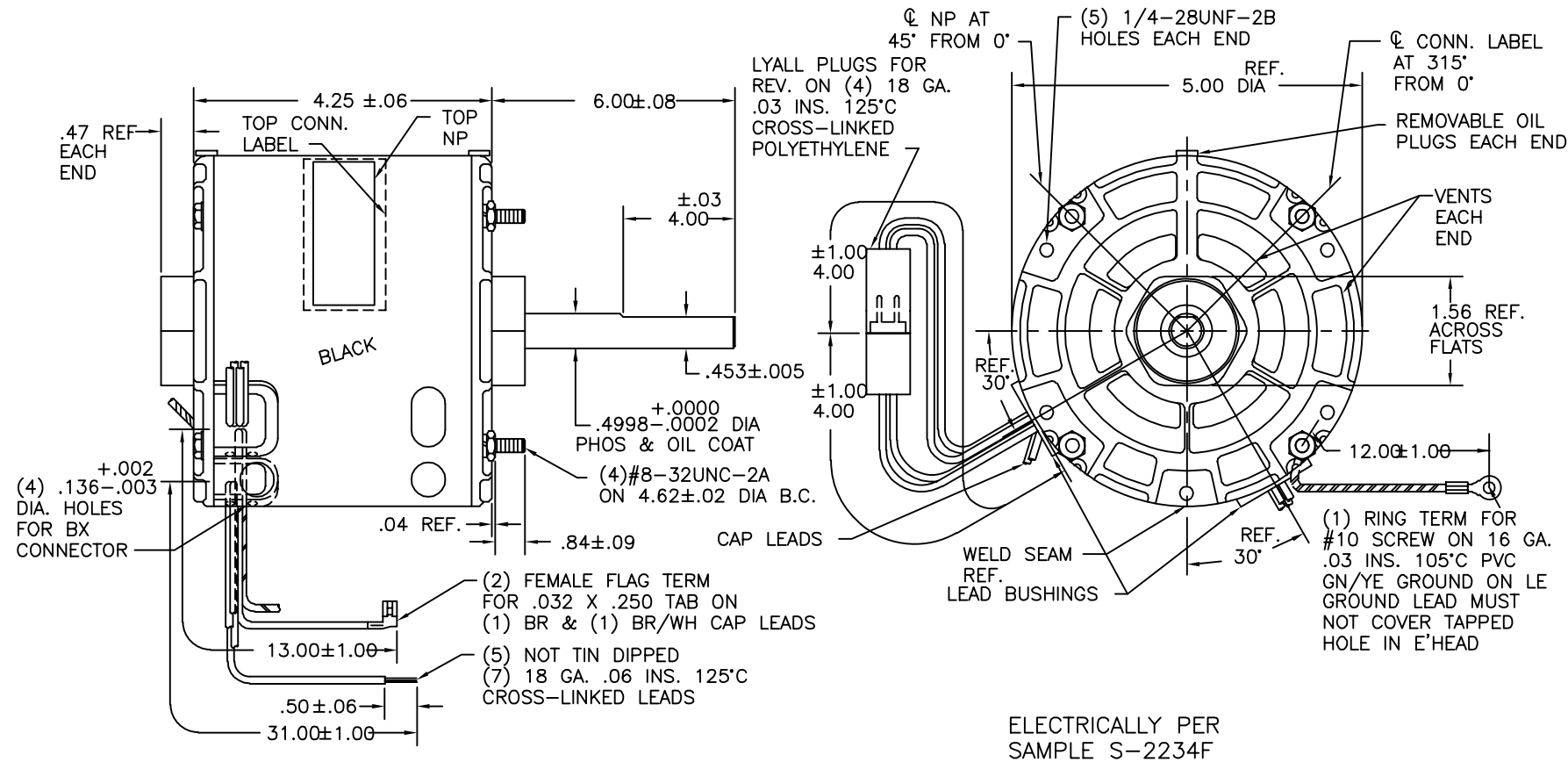
| | | | | | |
|----|---------|-----------|------------|----------|------------|
| 版本 | ECO | 编制 | 日期 | 批准 | 日期 |
| B | 0029022 | A.ARREOLA | 10-17-2012 | R.RASCON | 10-17-2012 |

CUSTOMER IS SOLELY RESPONSIBLE FOR MOTOR PERFORMANCE AND SUITABILITY IN APPLICATIONS FOR CUSTOMER'S USES

DE3H7030N'

REV DATE ECN DESCRIPTION REV BY APPD

END PLAY .005 MIN - .040 MAX



SCHMATIC-152

ROT.: - REVERSIBLE

NAMEPLATE DATA:

Century TIPP CITY, OHIO THERMALLY PROTECTED
 SER. DATE & PO# PLT LTR MOD DE3H030 STK. NO. 9442
 VOLTS 277 HZ 60 AMPS
 RPM 1050 SP 4 PH 1 CAP 7.5MFD/370V
 INS CL B AMB 40°C HP CONT. A0 ← ROT REV →
 BRG SLV
 BK-HI 1.5A 1/4HP YE-MED HI 1.2A 1/5HP
 BU-MED 1.0A 1/6HP RD-LO 0.8A 1/8HP
 WH-COM BR & BR/WH-CAP
 ASSEMBLED IN MEXICO

| | |
|-------|------------------------------------|
| CCWLE | PLUG IN YELLOW LEAD TO ORANGE LEAD |
| CWLE | PLUG IN ORANGE LEAD TO ORANGE LEAD |

CONN. LABEL
63T7432-169

- 形位公差
- 平面度
- 直线度
- ∠ 倾斜度
- ⊥ 垂直度
- // 平行度
- 圆度
- ⊘ 圆柱度
- ⌒ 面轮廓度
- △ 线轮廓度
- ↻ 圆跳动
- ⊕ 位置度
- ⊙ 同轴度
- ≡ 对称度

ASME Y14.5M 1994

REGAL-BELOIT CORPORATION (RBC) 在个别领域为客户 提供技术支持。鉴于 RBC 未收到任何涉及电机使用和 应用环境的数据，电机的适用性 由客户自己决定。

未注公差尺寸仅供参考。

绘图: KAG 10-19-2001

批准:

第三角投影

机密: 本图纸及相关信息所有权归 REGAL-BELOIT CORPORATION 未经 REGAL-BELOIT CORPORATION 书面授权, 不得泄露、 复制、传播或作其他用途。— 版权所有

REGAL REGAL-BELOIT CORPORATION

名称 MODEL-RFHP-42FR OUTLINE

图幅 C 图号 DE3H7030

比例 NONE 页号 1