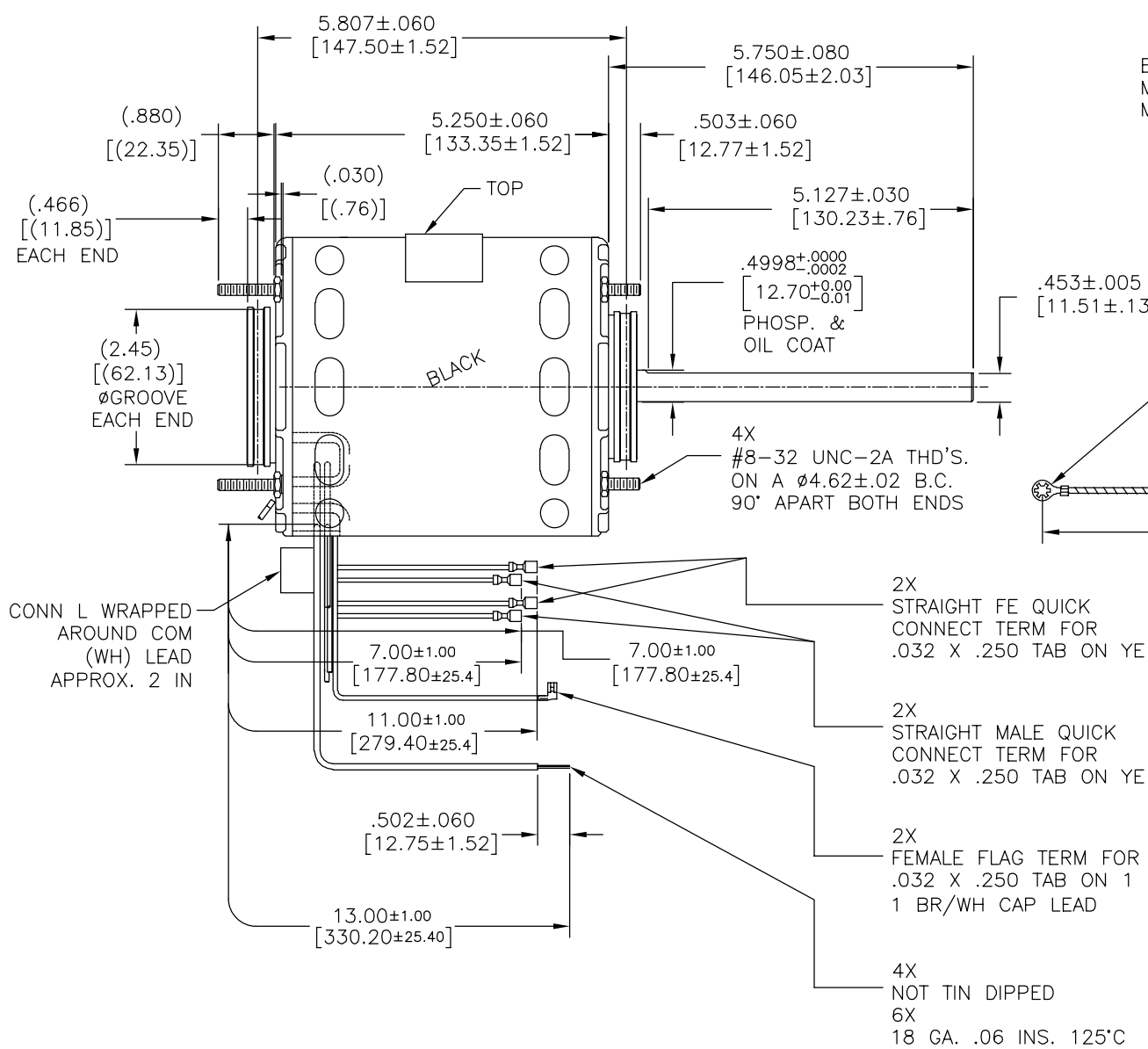
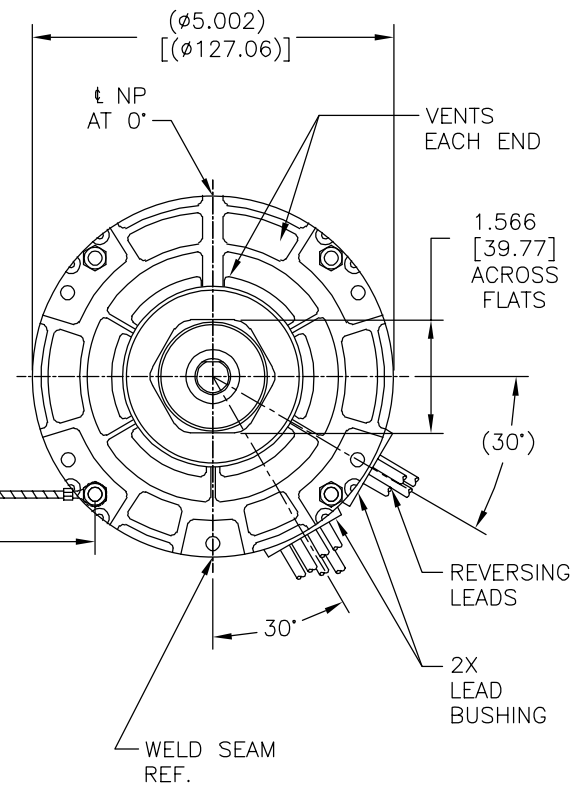


REV	ECO	REV BY	DATE	APPD	DATE
G	0029019	I.ORTIZ	10-17-2012	M.AVILA	10-17-2012

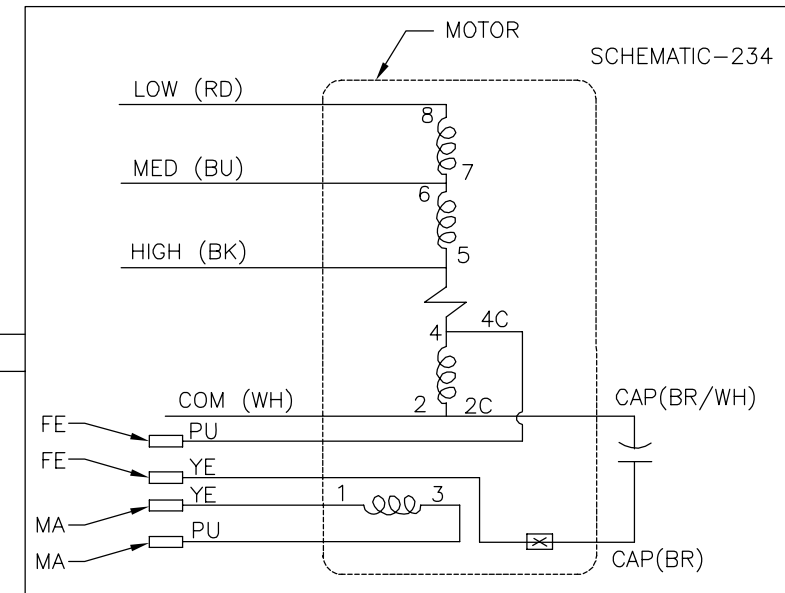


ENDPLAY .005 MIN. - .040 MAX.
 MAXIMUM SHAFT RUNOUT .001 PER INCH
 MAXIMUM RUN OUT NOT TO EXCEED .010



RING TERM FOR #10 SCREW
 ON 18 GA. .03 INS. 105Ø PVC
 GREEN/YELLOW GROUND ON L.E.

ELECTRICALLY PER SAMPLE 0442590B CURVE #32361



CUSTOMER IS SOLELY RESPONSIBLE FOR MOTOR PERFORMANCE
 AND SUITABILITY IN APPLICATIONS FOR CUSTOMER'S USES

ROT. - REVERSIBLE

NAMEPLATE DATA:

Century TIPP CITY, OHIO THERMALLY PROTECTED

SER. DATE & P0# PLT LTR MOD DE2F104N' 9718
 VOLTS 208-230 HZ 60 AMPS 1.8
 RPM 1625/3 SPD PH CAP 5MFD/370VAC
 INS CLB AMB 40C HP 1/4 AO ←ROT REV→
 BRG SLV ASSEMBLED IN MEXICO

CONN LABEL
63T7433-305

CCWLE	PLUG IN YELLOW LEAD TO PURPLE LEAD
CWLE	PLUG IN PURPLE LEAD TO PURPLE LEAD

GEOMETRIC CHARACTERISTICS & SYMBOLS
 ▽ FLATNESS
 - STRAIGHTNESS
 ∠ ANGULARITY
 ⊥ PERPENDICULARITY (SQUARENESS)
 // PARALLELISM
 ○ ROUNDNESS (CIRCULARITY)
 ⌀ CYLINDRICITY
 △ PROFILE OF ANY SURFACE
 ∩ PROFILE OF ANY LINE
 ϕ RUNOUT
 ⊕ TRUE POSITION
 ⊙ CONCENTRICITY
 = SYMMETRY

UNLESS OTHERWISE SPECIFIED
 DIM. TOLERANCES ARE AS FOLLOWS:
 INCH X XX XXX XXXX
 mm ±0.5 ±0.13 ±0.013
 ANG. ±.50 DEG
 REMOVE BURRS & BREAK SHARP EDGES:
 INCH .003-.015 mm 0.1-0.4
 CORNER FILLETS TO:
 INCH .020 mm 0.5
 MACHINE SURFACES:
 INCH 125 mm 3.2

DR BY: KGORDO 09-21-2004

APPD:

THIRD ANGLE PROJECTION

EDS DATE 11-11-2011
 FORMAT REV H

CONFIDENTIAL: THIS DRAWING AND ITS INFORMATION ARE THE EXCLUSIVE AND CONFIDENTIAL PROPERTY OF REGAL-BELOIT CORPORATION AND ARE NOT TO BE DISCLOSED, DUPLICATED, DISTRIBUTED OR OTHERWISE USED WITHOUT THE WRITTEN CONSENT OF REGAL-BELOIT CORPORATION. -ALL RIGHTS RESERVED.

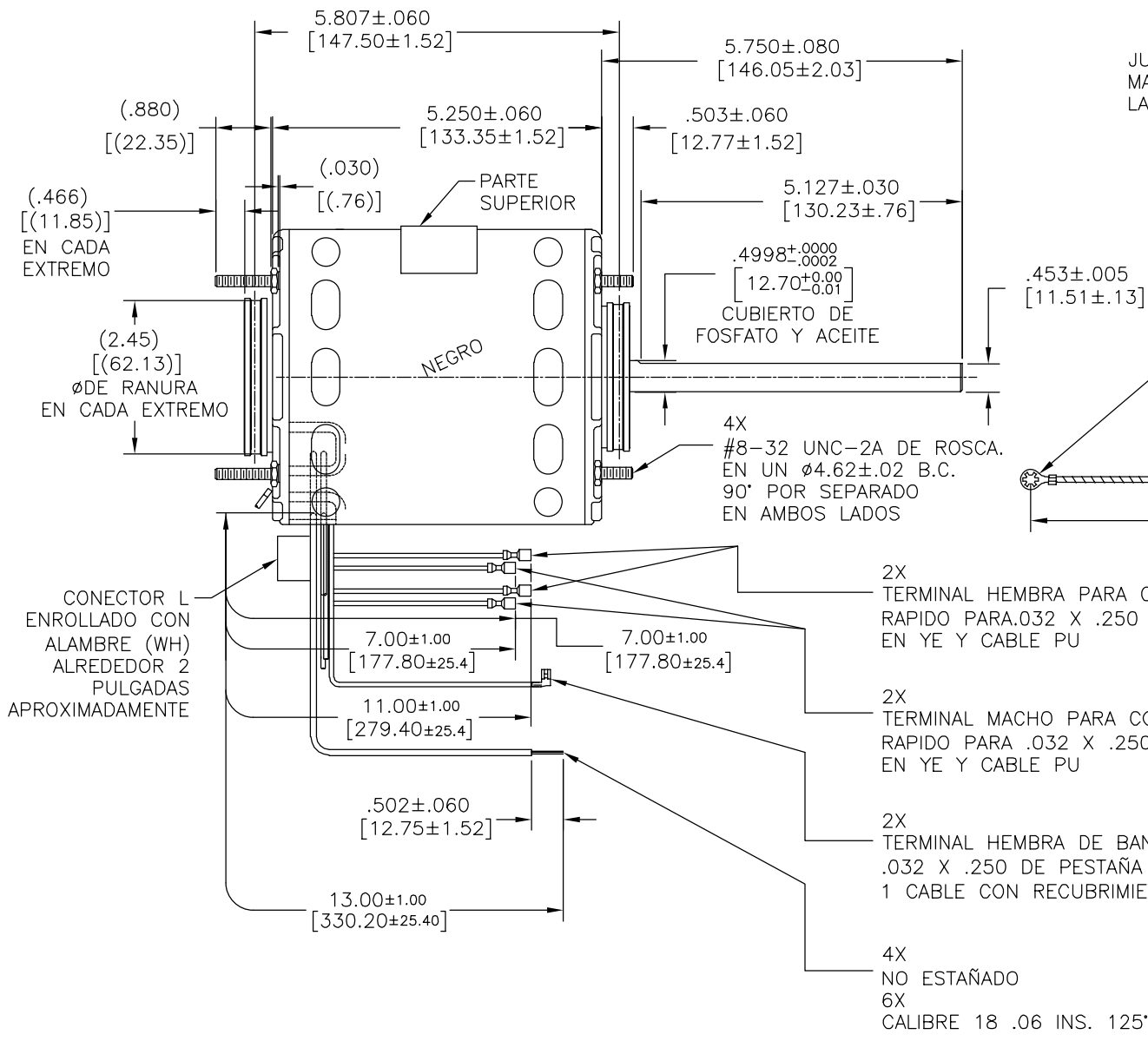
REGAL REGAL-BELOIT CORPORATION

DESCRIPTION
MODEL-RFHP-42FR
OUTLINE

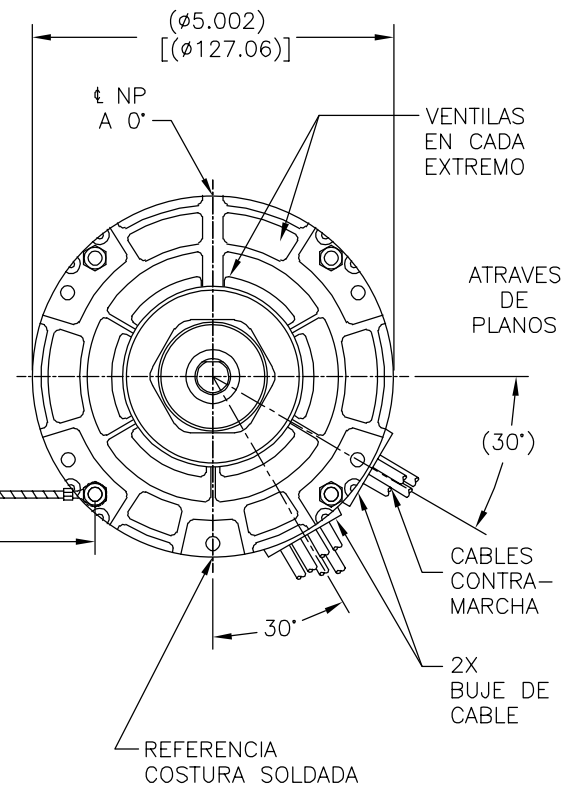
SIZE C DWG NO DE2F7104

SCALE NONE SHEET 1

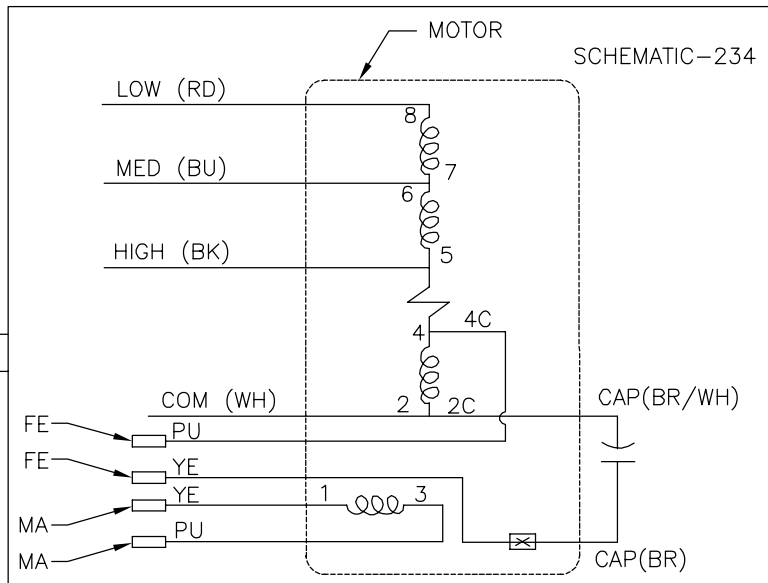
REVISION:	ECO	REVISADO POR:	FECHA:	APROBADO POR:	FECHA:
G	0029019	I.ORTIZ	10-17-2012	M.AVILA	10-17-2012




JUEGO AXIAL MINIMO .005 - MAXIMO .040
 MAXIMA OSCILACION DE LA FLECHA .001 POR PULGADA
 LA MAXIMO OSCILACION NO EXCEDERA .010



ELECTRICAMENTE PARA MUESTRA 0442590B CURVA #32361



EL CLIENTE ES EXCLUSIVAMENTE RESPONSABLE POR EL RENDIMIENTO Y CONVENIENCIA EN APLICACIONES PARA USOS DEL CLIENTE

ROT. - REVERSIBLE					
NAMEPLATE DATA:  TIPP CITY, OHIO THERMALLY PROTECTED SER. DATE & PO# PLT LTR MOD DE2F104N' 9718 VOLTS 208-230 HZ 60 AMPS 1.8 RPM 1625/3 SPD PH CAP 5MFD/370VAC INS CLB AMB 40C HP 1/4 AO ← ROT REV → BRG SLV ASSEMBLED IN MEXICO	ETIQUETA DE CONECTOR <table border="1"> <tr> <td>CCWLE</td> <td>CLAVIJA EN CABLE AMARILLO A CABLE MORADO</td> </tr> <tr> <td>CWLE</td> <td>CLAVIJA EN CABLE MORADO A CABLE MORADO</td> </tr> </table>	CCWLE	CLAVIJA EN CABLE AMARILLO A CABLE MORADO	CWLE	CLAVIJA EN CABLE MORADO A CABLE MORADO
CCWLE	CLAVIJA EN CABLE AMARILLO A CABLE MORADO				
CWLE	CLAVIJA EN CABLE MORADO A CABLE MORADO				

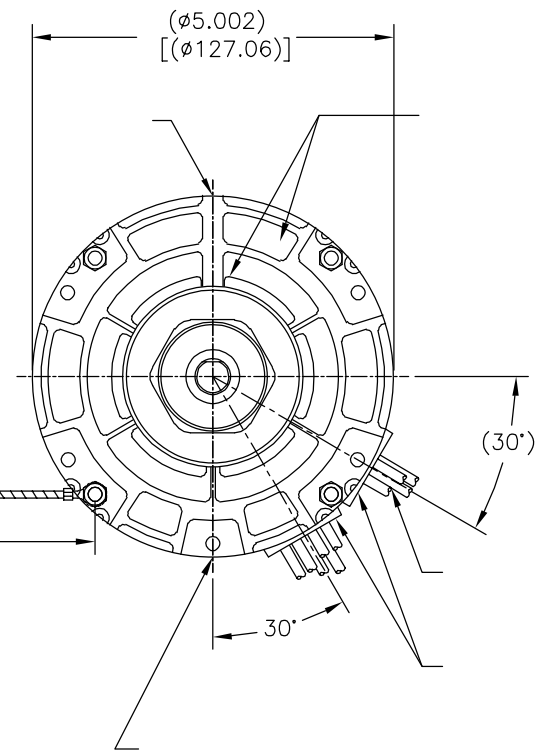
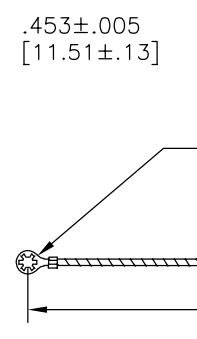
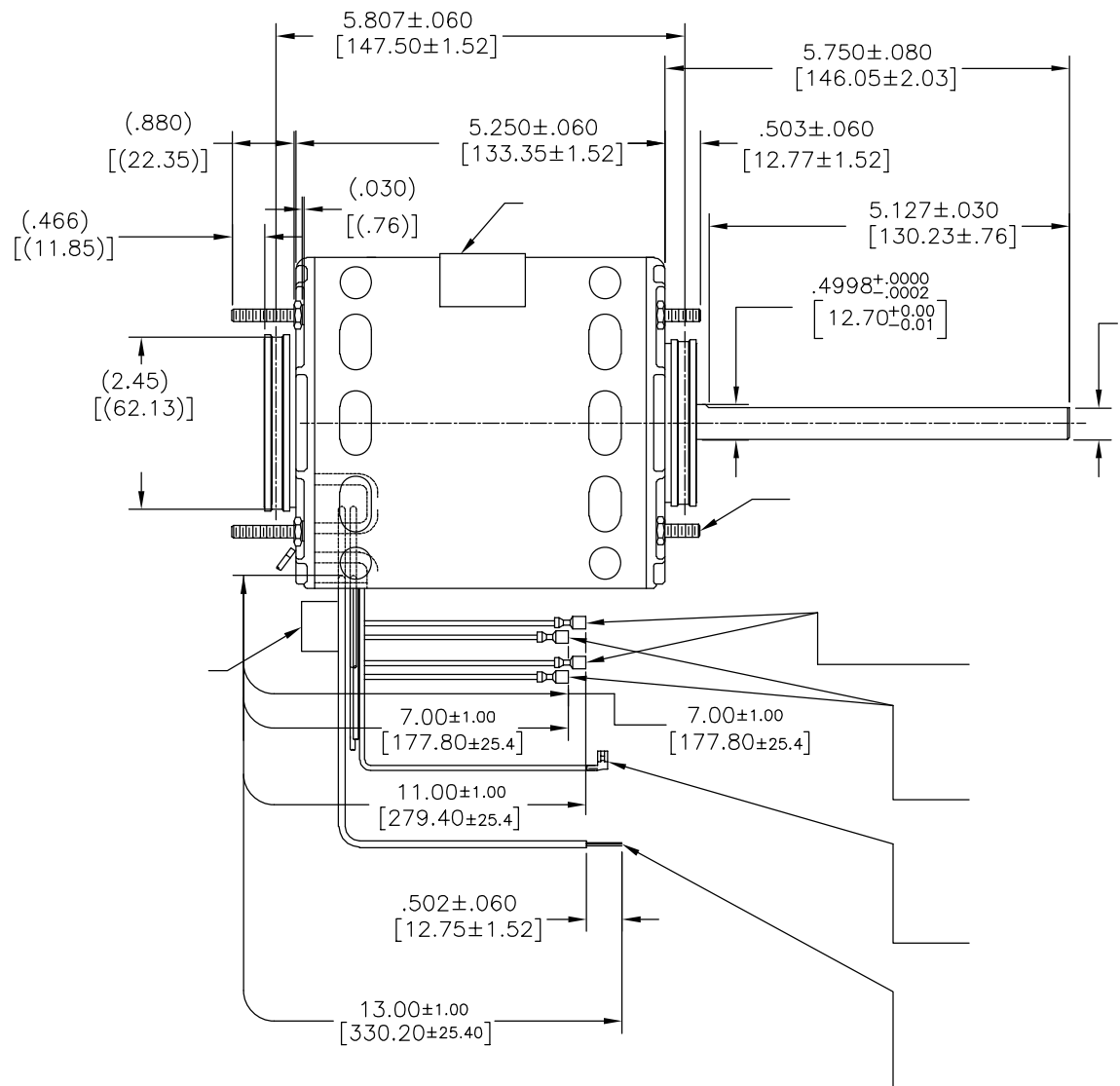
CARACTERISTICAS DE GEOMETRIA Y SIMBOLOS
 ✓ PLANICIDAD
 - RECTITUD
 < ANGULARIDAD
 ⊥ PERPENDICULARIDAD (A ESCUADRA)
 // PARALELISMO
 ○ REDONDEZ (CIRCULARIDAD)
 ∅ CILINDRICIDAD
 △ PERFIL DE CUALQUIER SUPERFICIE
 ∩ PERFIL DE CUALQUIER LINEA
 ↗ VARIACION
 ⊕ POSICION REAL
 ⊙ CONCENTRICIDAD
 = SIMETRIA
 ASME Y14.5M 1994

A MENOS QUE SE ESPECIFIQUE DE OTRA MANERA, LAS TOLERANCIAS DE LAS DIMS; SON LAS SIGUIENTES:
 PULG ±.1 ±.02 ±.005 ±.0005
 mm ±0.5 ±0.13 ±0.013
 ANG. ± 50 GRADOS
 ELIMINAR REBABAS Y ORILLAS FILOSAS DEL BORDE.
 PULG .003-.015 mm 0.1-0.4
 FILETEAR ESQUINA: PULG .020 mm 0.5
 MAQUINAR SUPERFICIES
 PULG 125 mm 3.2
 DIMS METRICAS MOSTRADAS [PARENTESIS]

DIBUJADO POR:	KGORDO	09-21-2004
APROBADO POR:		
TERCER ANGULO DE PROYECCION		FECHA EDS: 11-11-2011 REV. FORMATO: H
CONFIDENCIAL: ESTE DIBUJO Y SU INFORMACION SON PROPIEDAD DE USO EXCLUSIVO Y CONFIDENCIAL DE REGAL-BELOIT CORPORATION. Y NO DEBERAN SER REVELADOS, DUPLICADOS, DISTRIBUIDOS O USARSE DE OTRA MANERA SIN EL CONSENTIMIENTO ESCRITO DE REGAL-BELOIT CORPORATION. -TODOS LOS DERECHOS RESERVADOS.		

REGAL REGAL-BELOIT CORPORATION	
DESCRIPCION:	
MODEL-RFHP-42FR OUTLINE	
TAMAÑO: C	NUMERO DE DIBUJO: DE2F7104
ESCALA: NONE	HOJA: 1

版本	ECO	编制	日期	批准	日期
G	0029019	I.ORTIZ	10-17-2012	M.AVILA	10-17-2012



ROT. - REVERSIBLE

NAMEPLATE DATA:

Century TIPP CITY, OHIO THERMALLY PROTECTED

SER. DATE & PO# PLT LTR MOD DE2F104N' 9718

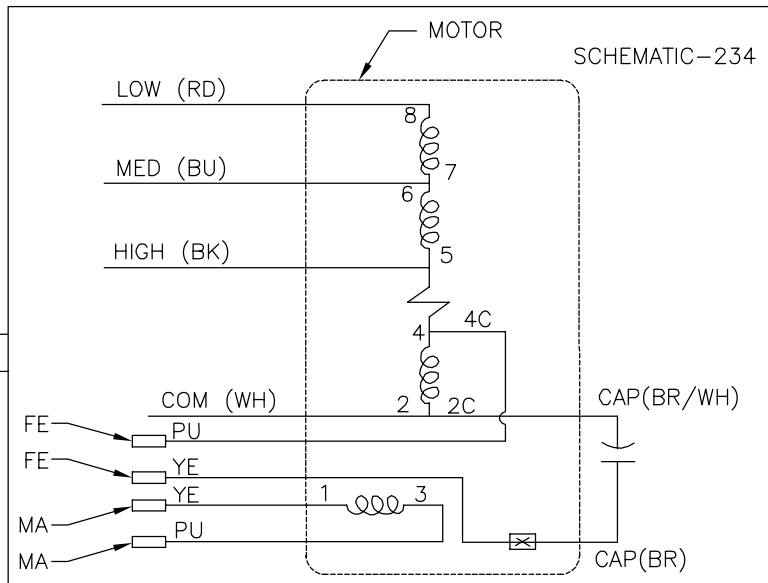
VOLTS 208-230 HZ 60 AMPS 1.8

RPM 1625/3 SPD PH CAP 5MFD/370VAC

INS CLB AMB 40C HP 1/4 AO ←ROT REV→

BRG SLV ASSEMBLED IN MEXICO

CCWLE	
CWLE	



形位公差
 □ 平面度
 — 直线度
 < 倾斜度
 ⊥ 垂直度
 // 平行度
 ○ 圆度
 ⊙ 圆柱度
 △ 面轮廓度
 ⊖ 线轮廓度
 ↻ 圆跳动
 ⊕ 位置度
 ⊗ 同轴度
 ≡ 对称度

除另有注明
 尺寸公差如下:
 英寸 X XX XXX XXXX
 毫米 ±.1 ±.02 ±.005 ±.0005
 毫米 ±0.5 ±0.13 ±0.013
 角度 ±.50 度
 清理毛刺和尖棱
 英寸 .003-.015 毫米 0.1-0.4
 内圆角
 英寸 .020 毫米 0.5
 表面粗糙度
 英制 125 米制 3.2

绘图: KGORDO 09-21-2004

批准:

第三角投影

图纸格式发布日期 11-11-2011
 图纸格式版本 H

机密: 本图纸及相关信息所有权归REGAL-BELOIT CORPORATION
 未经REGAL-BELOIT CORPORATION书面授权, 不得泄露、
 复制、传播或作其他用途。—版权所有

REGAL REGAL-BELOIT CORPORATION

名称: MODEL-RFHP-42FR
 OUTLINE

图幅: C 图号: DE2F7104

比例: NONE 页号: 1

