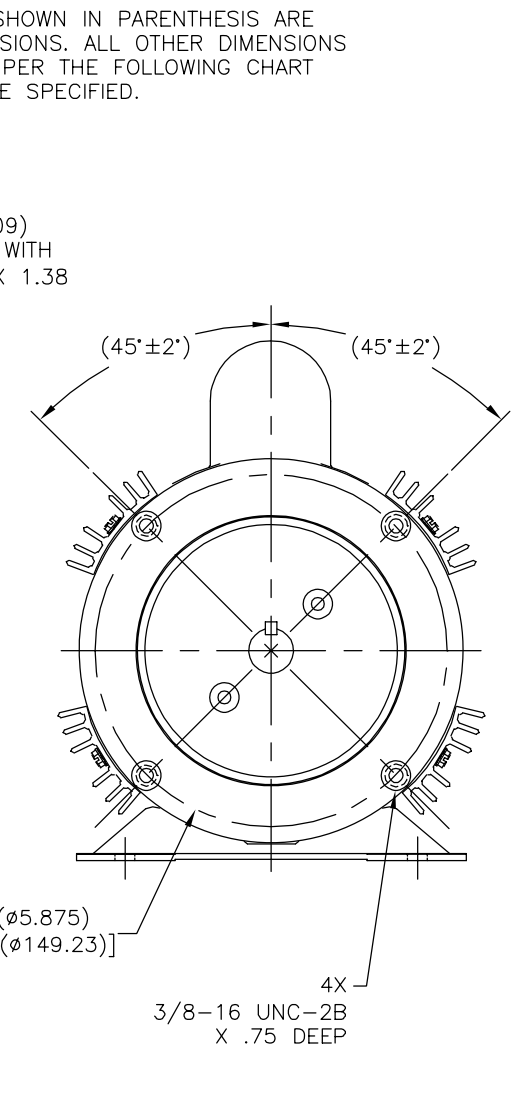
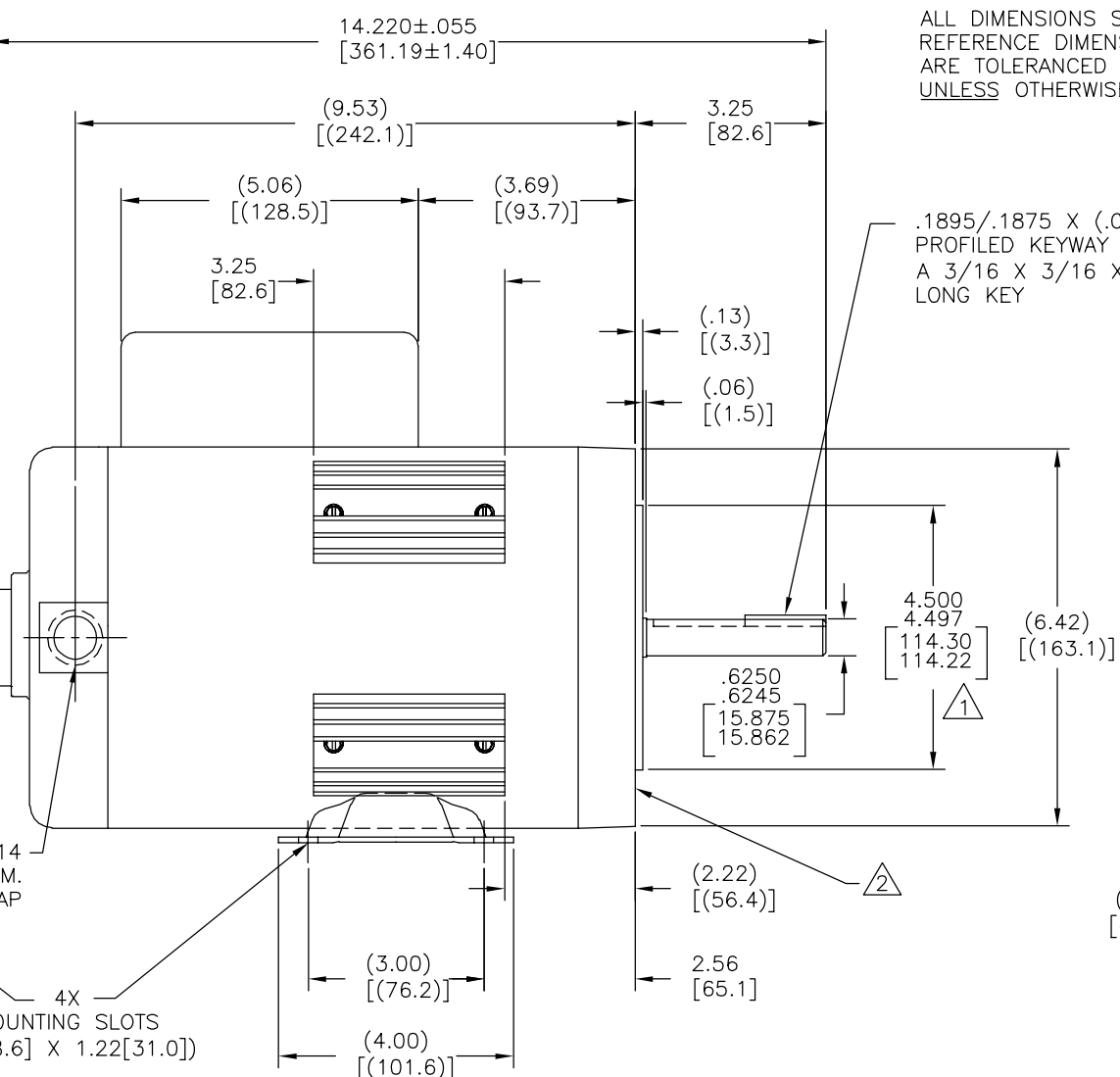
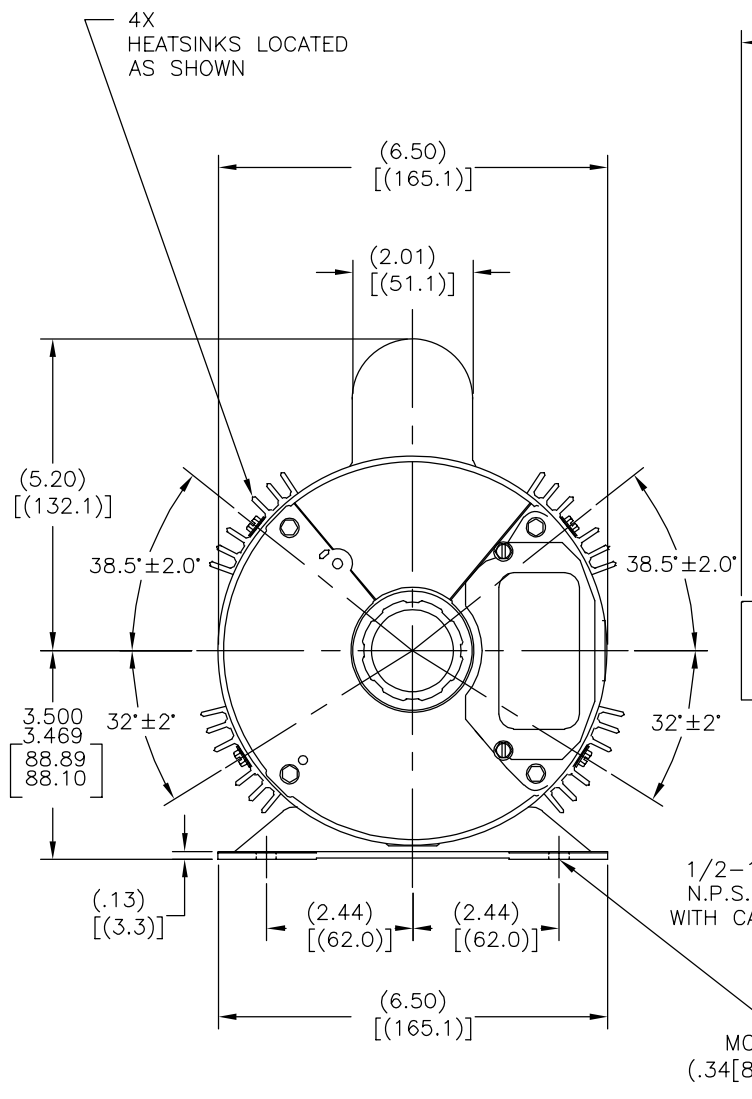


REV	ECO	REV BY	DATE	APPD	DATE
B	0025374	F.NAVARRO	04-16-2012	R.RASCON	04-16-2012



ALL DIMENSIONS SHOWN IN PARENTHESIS ARE REFERENCE DIMENSIONS. ALL OTHER DIMENSIONS ARE TOLERANCED PER THE FOLLOWING CHART UNLESS OTHERWISE SPECIFIED.

.1895/.1875 X (.09) PROFILED KEYWAY WITH A 3/16 X 3/16 X 1.38 LONG KEY

NOTES:

- 1 PILOT DIAMETER IS CONCENTRIC WITH SHAFT CENTERLINE WITHIN .004[.10] T.I.R.
- 2 FACE OF MOUNTING FLANGE IS PERPENDICULAR TO SHAFT CENTERLINE WITHIN .004[.10] T.I.R.
- 3. SHAFT RUNOUT NOT TO EXCEED .002[.05] T.I.R.
- 4 FOR GRID BASE ONLY: THE 2 BOTTOM HOLES IN THE MOUNTING FLANGE ARE PARALLEL FROM THE BOTTOM OF THE FEET WITHIN .030[.76].
- 5. END PLAY NOT TO EXCEED .010[.25] MEASURED WITH NO THRUST.

GEOMETRIC CHARACTERISTICS & SYMBOLS

- ▭ FLATNESS
- STRAIGHTNESS
- ∠ ANGULARITY
- ⊥ PERPENDICULARITY (SQUARENESS)
- ∥ PARALLELISM
- ROUNDNESS (CIRCULARITY)
- ⊘ CYLINDRICITY
- △ PROFILE OF ANY SURFACE
- ⌒ PROFILE OF ANY LINE
- ⌒ RUNDOUT
- ⊕ TRUE POSITION
- ⊙ CONCENTRICITY
- ≡ SYMMETRY

ASME Y14.5M 1994

UNLESS OTHERWISE SPECIFIED DIM. TOLERANCES ARE AS FOLLOWS:

INCH	±.1	±.02	±.005	±.0005
mm	±0.5	±0.13	±0.013	

ANG. ±.50 DEG  
REMOVE BURRS & BREAK SHARP EDGES:  
INCH .003-.015 mm 0.1-0.4  
CORNER FILLETS TO:  
INCH .020 mm 0.5  
MACHINE SURFACES:  
INCH 125 mm 3.2

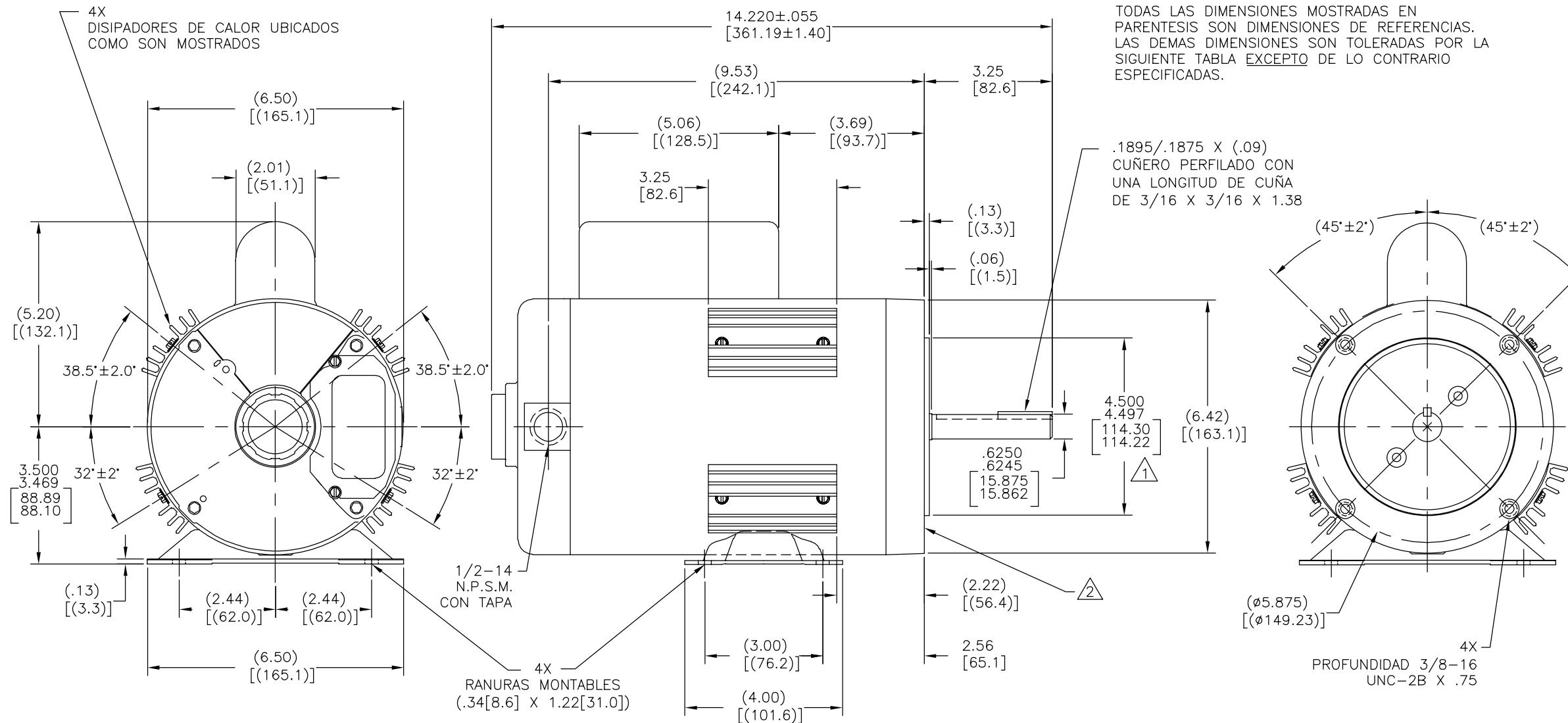
METRIC DIMS. SHOWN IN [BRACKETS]

DR BY:	JESUS M. RAMIREZ	03-14-2011
APPD:	SAMUEL JIMENEZ	03-14-2011
THIRD ANGLE PROJECTION		EDS DATE 11-11-2011 FORMAT REV G
CONFIDENTIAL: THIS DRAWING AND ITS INFORMATION ARE THE EXCLUSIVE AND CONFIDENTIAL PROPERTY OF REGAL-BELOIT CORPORATION AND ARE NOT TO BE DISCLOSED, DUPLICATED, DISTRIBUTED OR OTHERWISE USED WITHOUT THE WRITTEN CONSENT OF REGAL-BELOIT CORPORATION. -ALL RIGHTS RESERVED.		

DESCRIPTION	OUTLINE
SIZE	C
DWG NO	C783
SCALE	NONE
SHEET	1

TYPE	FRAME
CX	P56C

REVISION:	ECO	REVISADO POR:	FECHA:	APROBADO POR:	FECHA:
B	0025374	F.NAVARRO	04-16-2012	R.RASCON	04-16-2012



TODAS LAS DIMENSIONES MOSTRADAS EN PARENTESIS SON DIMENSIONES DE REFERENCIAS. LAS DEMAS DIMENSIONES SON TOLERADAS POR LA SIGUIENTE TABLA EXCEPTO DE LO CONTRARIO ESPECIFICADAS.

.1895/.1875 X (.09)  
CUÑERO PERFILADO CON  
UNA LONGITUD DE CUÑA  
DE 3/16 X 3/16 X 1.38

NOTAS:

- 1 DIAMETRO PILOTO ES CONCENTRICO CON LA LINEA CENTRAL ENTRE .004[.10] L.T.I.
- 2 CARA DEL BORDE MONTABLE ES PERPENDICULAR A LA LINEA CENTRAL DE LA FLECHA ENTRE .004[.10] L.T.I.
- 3. OSCILACION NO DEBE EXCEDER .002[.05] L.T.I.
- 4 SOLO PARA LA BASE RIGIDA: LOS 2 ORIFICIOS INFERIORES EN EL BORDE MONTABLE SON PARALELOS DESDE EL PIE INFERIOR DENTRO DE .030[.76].
- 5. JUEGO AXIAL NO DEBE EXCEDER .010[.25] MEDIDO SIN EMPUJE.

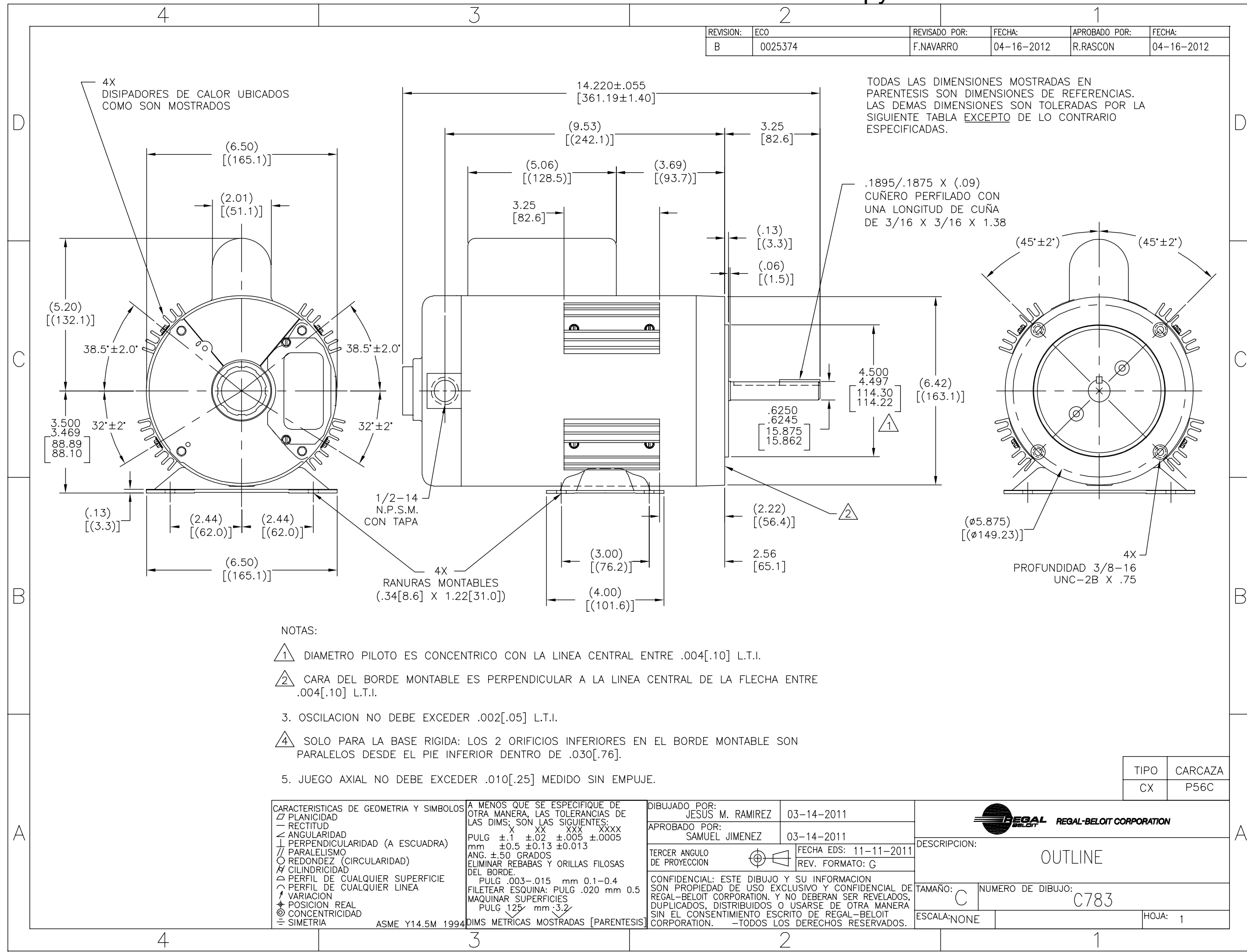
TIPO	CARCAZA
CX	P56C

CARACTERISTICAS DE GEOMETRIA Y SIMBOLOS	
∇	PLANICIDAD
—	RECTITUD
∠	ANGULARIDAD
⊥	PERPENDICULARIDAD (A ESCUADRA)
∥	PARALELISMO
○	REDONDEZ (CIRCULARIDAD)
⊘	CILINDRICIDAD
△	PERFIL DE CUALQUIER SUPERFICIE
∩	PERFIL DE CUALQUIER LINEA
∧	VARIACION
⊕	POSICION REAL
⊙	CONCENTRICIDAD
≡	SIMETRIA

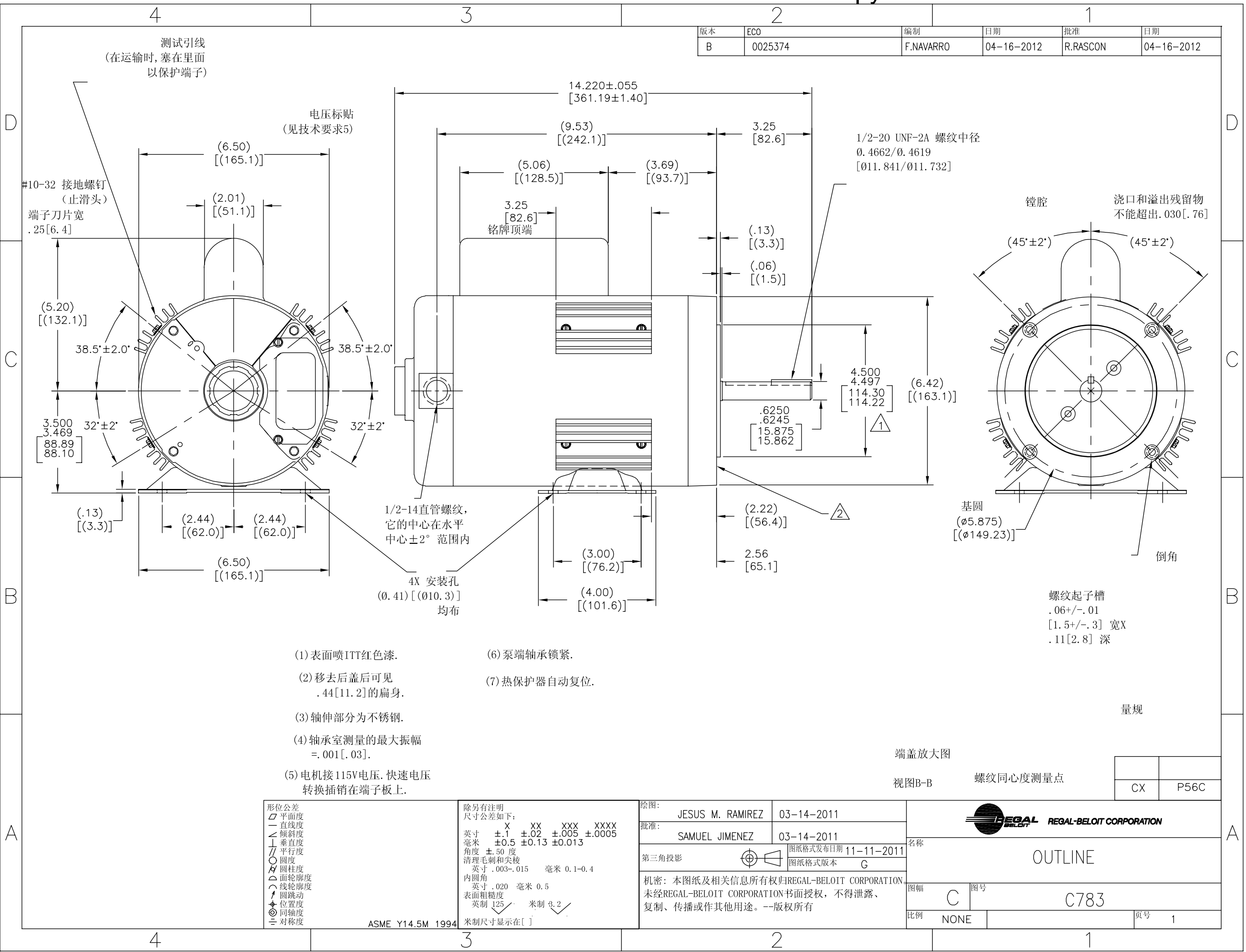
A MENOS QUE SE ESPECIFIQUE DE OTRA MANERA, LAS TOLERANCIAS DE LAS DIMS; SON LAS SIGUIENTES:	
PULG	±.1 ±.02 ±.005 ±.0005
mm	±0.5 ±0.13 ±0.013
ANG.	±.50 GRADOS
ELIMINAR REBABAS Y ORILLAS FILOSAS DEL BORDE.	
PULG	.003-.015 mm 0.1-0.4
FILETEAR ESQUINA: PULG .020 mm 0.5	
MAQUINAR SUPERFICIES	
PULG	125 mm 3.2
DIMS METRICAS MOSTRADAS [PARENTESIS]	

DIBUJADO POR:	JESUS M. RAMIREZ	03-14-2011
APROBADO POR:	SAMUEL JIMENEZ	03-14-2011
TERCER ANGULO DE PROYECCION	⊕	FECHA EDS: 11-11-2011
		REV. FORMATO: G
CONFIDENCIAL: ESTE DIBUJO Y SU INFORMACION SON PROPIEDAD DE USO EXCLUSIVO Y CONFIDENCIAL DE REGAL-BELOIT CORPORATION. Y NO DEBERAN SER REVELADOS, DUPLICADOS, DISTRIBUIDOS O USARSE DE OTRA MANERA SIN EL CONSENTIMIENTO ESCRITO DE REGAL-BELOIT CORPORATION. -TODOS LOS DERECHOS RESERVADOS.		

<b>REGAL-BELOIT CORPORATION</b>	
DESCRIPCION: <b>OUTLINE</b>	
TAMAÑO: C	NUMERO DE DIBUJO: C783
ESCALA: NONE	HOJA: 1



版本	ECO	编制	日期	批准	日期
B	0025374	F.NAVARRO	04-16-2012	R.RASCON	04-16-2012



- (1) 表面喷ITT红色漆.
- (2) 移去后盖后可见 .44[11.2]的扁身.
- (3) 轴伸部分为不锈钢.
- (4) 轴承室测量的最大振幅 = .001[.03].
- (5) 电机接115V电压. 快速电压转换插销在端子上.
- (6) 泵端轴承锁紧.
- (7) 热保护器自动复位.

端盖放大图  
视图B-B 螺纹同心度测量点

CX	P56C
----	------

形位公差 □ 平面度 — 直线度 ∠ 倾斜度 ⊥ 垂直度 ∥ 平行度 ○ 圆度 ⊘ 圆柱度 ⌒ 面轮廓度 — 线轮廓度 ⊙ 圆跳动 ⊕ 位置度 ◎ 同轴度 = 对称度	除另有注明 尺寸公差如下: 英寸 X XX XXX XXXX ±.1 ±.02 ±.005 ±.0005 毫米 ±0.5 ±0.13 ±0.013 角度 ±.50 度 清理毛刺和尖棱 英寸 .003-.015 毫米 0.1-0.4 内圆角 英寸 .020 毫米 0.5 表面粗糙度 英制 125 米制 3.2 米制尺寸显示在 [ ]
--	--

绘图:	JESUS M. RAMIREZ	03-14-2011
批准:	SAMUEL JIMENEZ	03-14-2011
第三角投影		图纸格式发布日期 11-11-2011 图纸格式版本 G
机密: 本图纸及相关信息所有权归REGAL-BELOIT CORPORATION. 未经REGAL-BELOIT CORPORATION书面授权, 不得泄露、复制、传播或作其他用途。--版权所有		

名称 <b>OUTLINE</b>	
图幅 C	图号 C783
比例 NONE	页号 1

ASME Y14.5M 1994