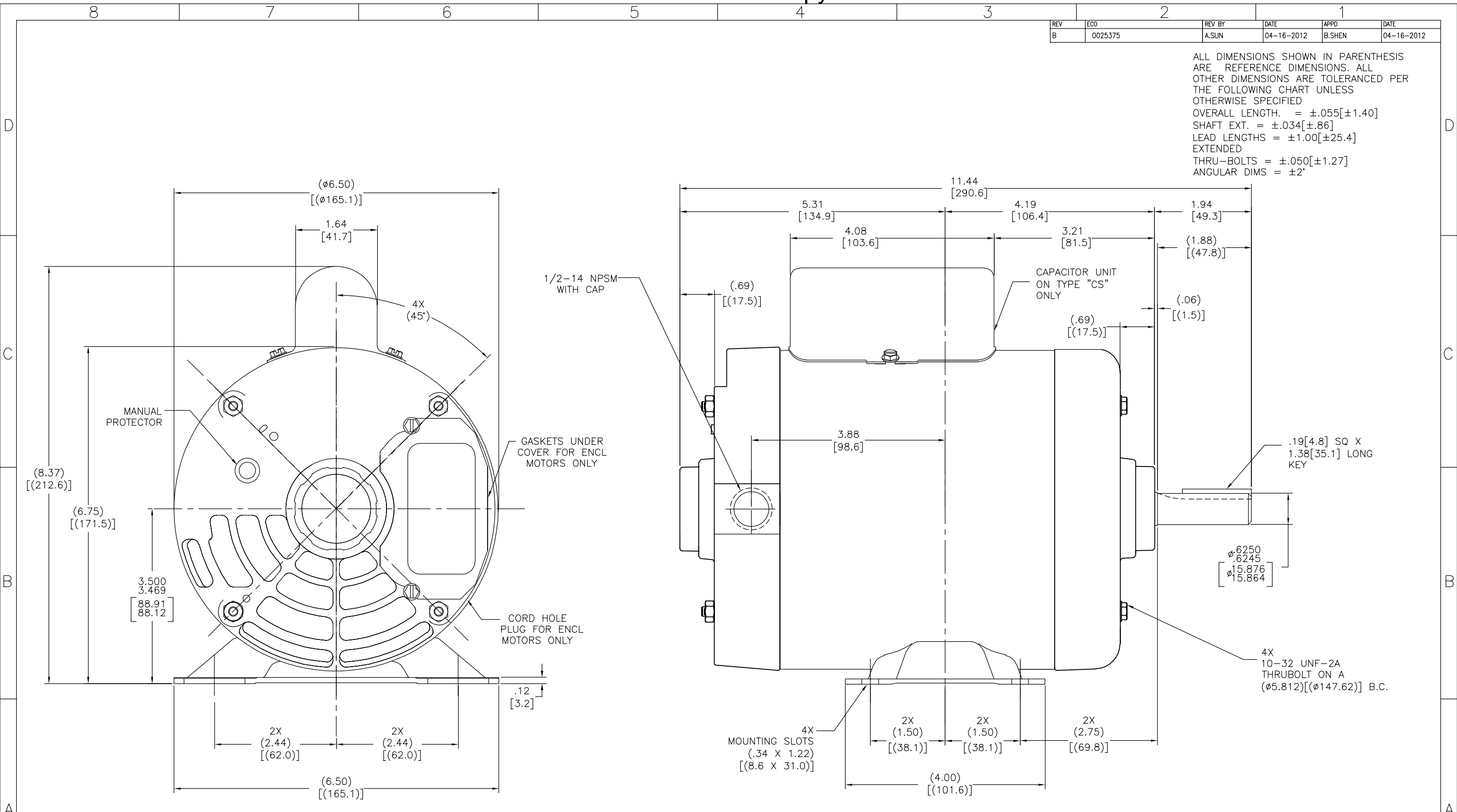


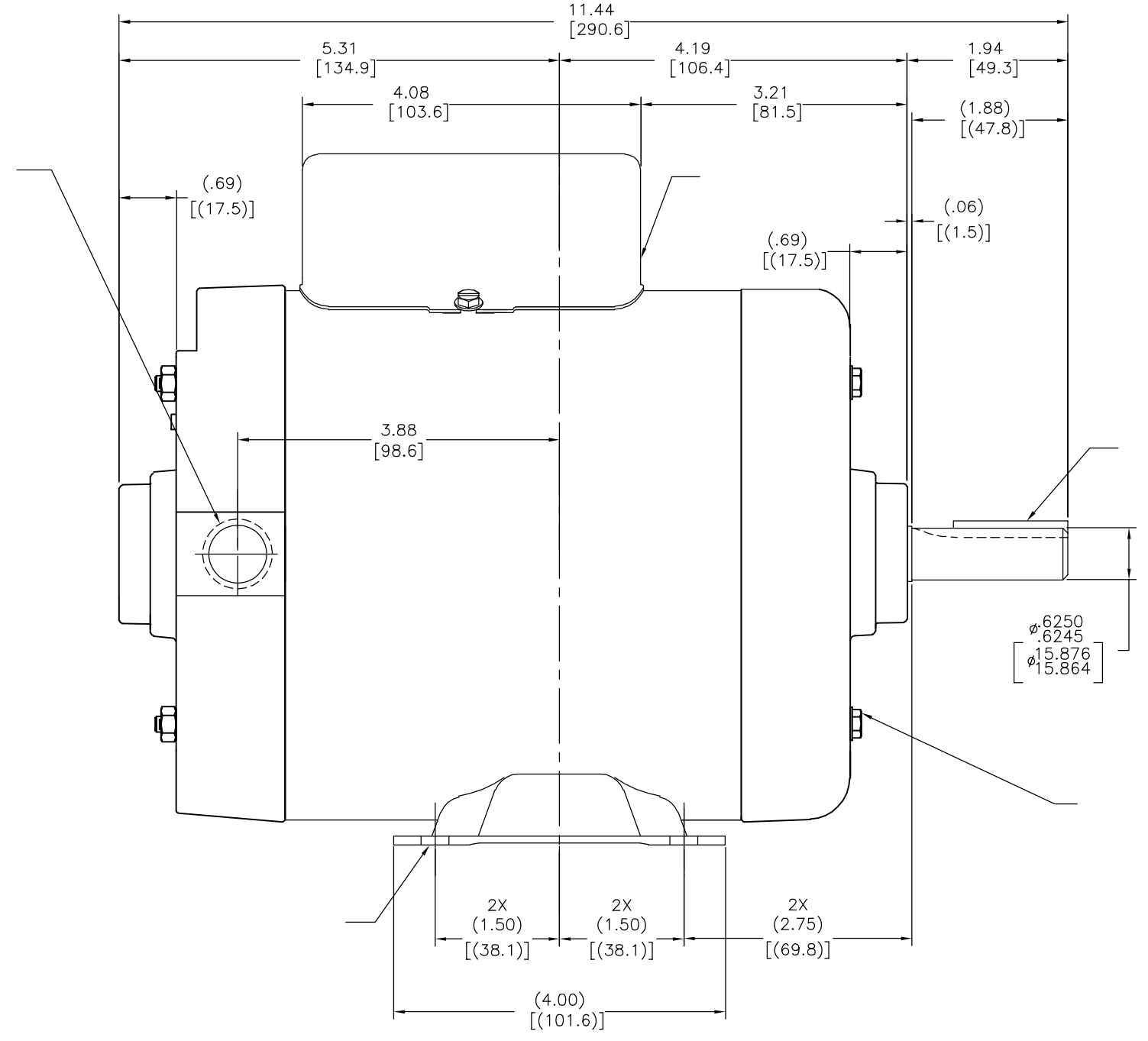
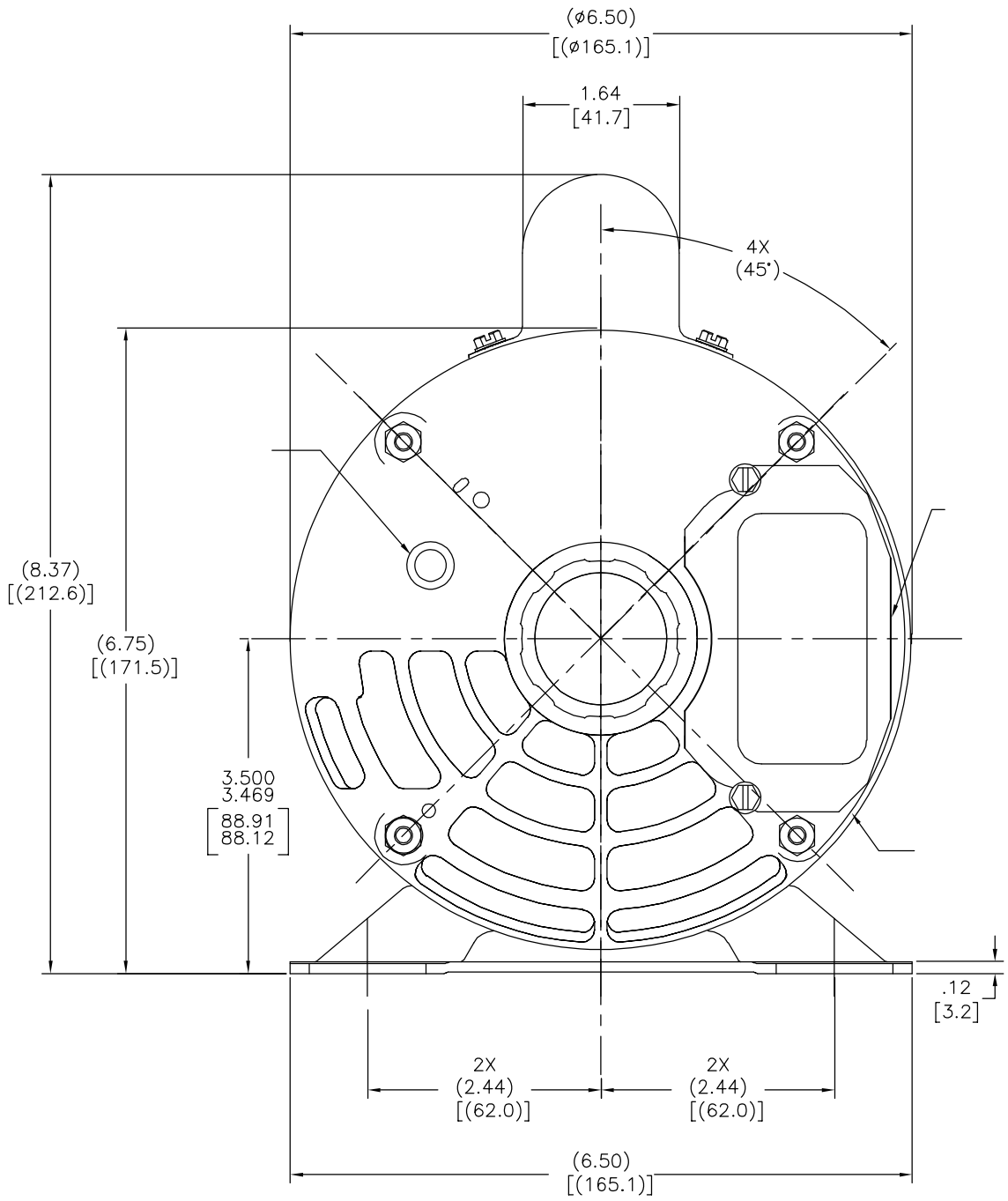
REV	ECO	REV BY	DATE	APPD	DATE
B	0025375	A.SUN	04-16-2012	B.SHEN	04-16-2012

ALL DIMENSIONS SHOWN IN PARENTHESIS ARE REFERENCE DIMENSIONS. ALL OTHER DIMENSIONS ARE TOLERANCED PER THE FOLLOWING CHART UNLESS OTHERWISE SPECIFIED
 OVERALL LENGTH. = ±.055[±1.40]
 SHAFT EXT. = ±.034[±.86]
 LEAD LENGTHS = ±1.00[±25.4] EXTENDED
 THRU-BOLTS = ±.050[±1.27]
 ANGULAR DIMS = ±2'



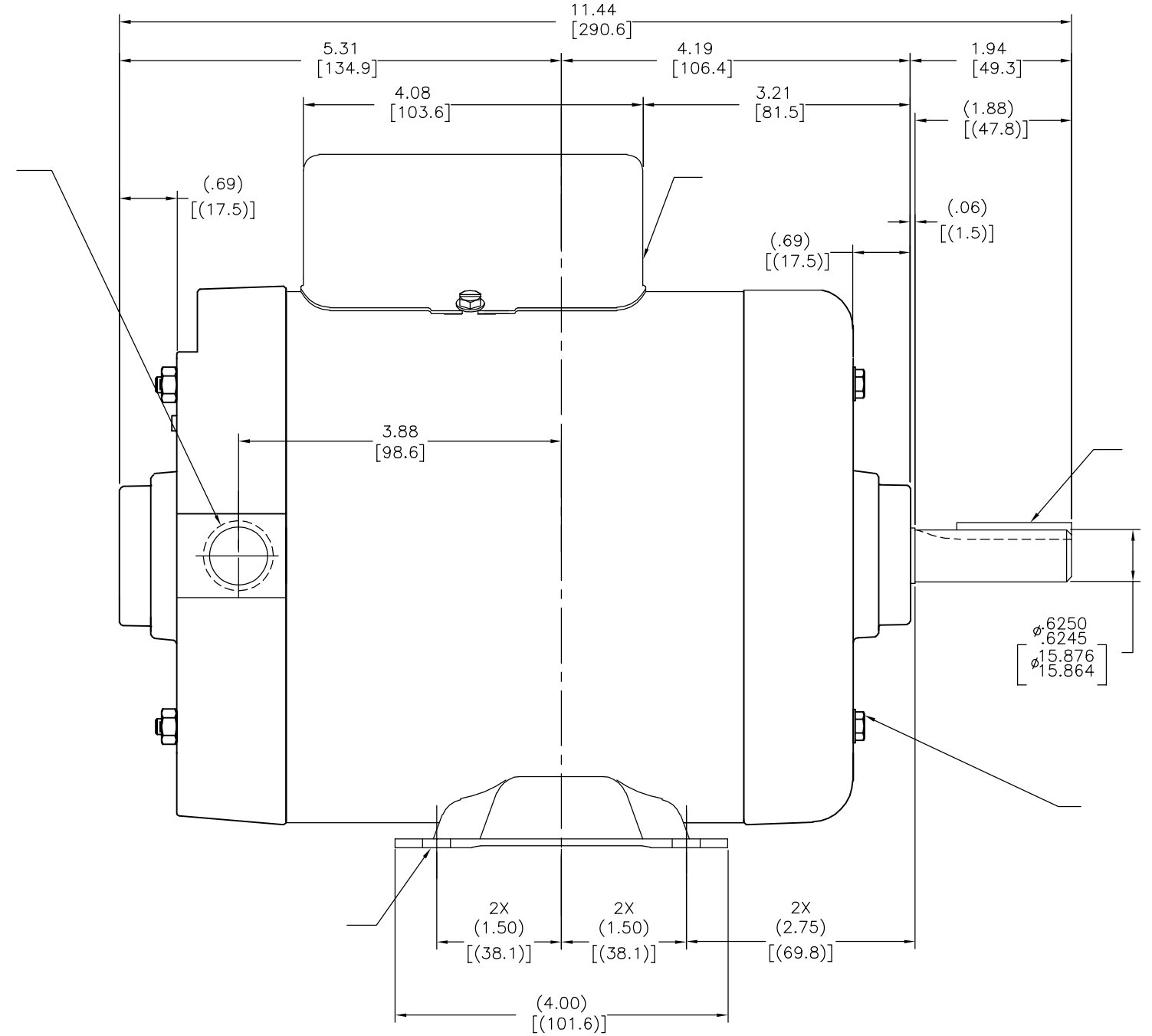
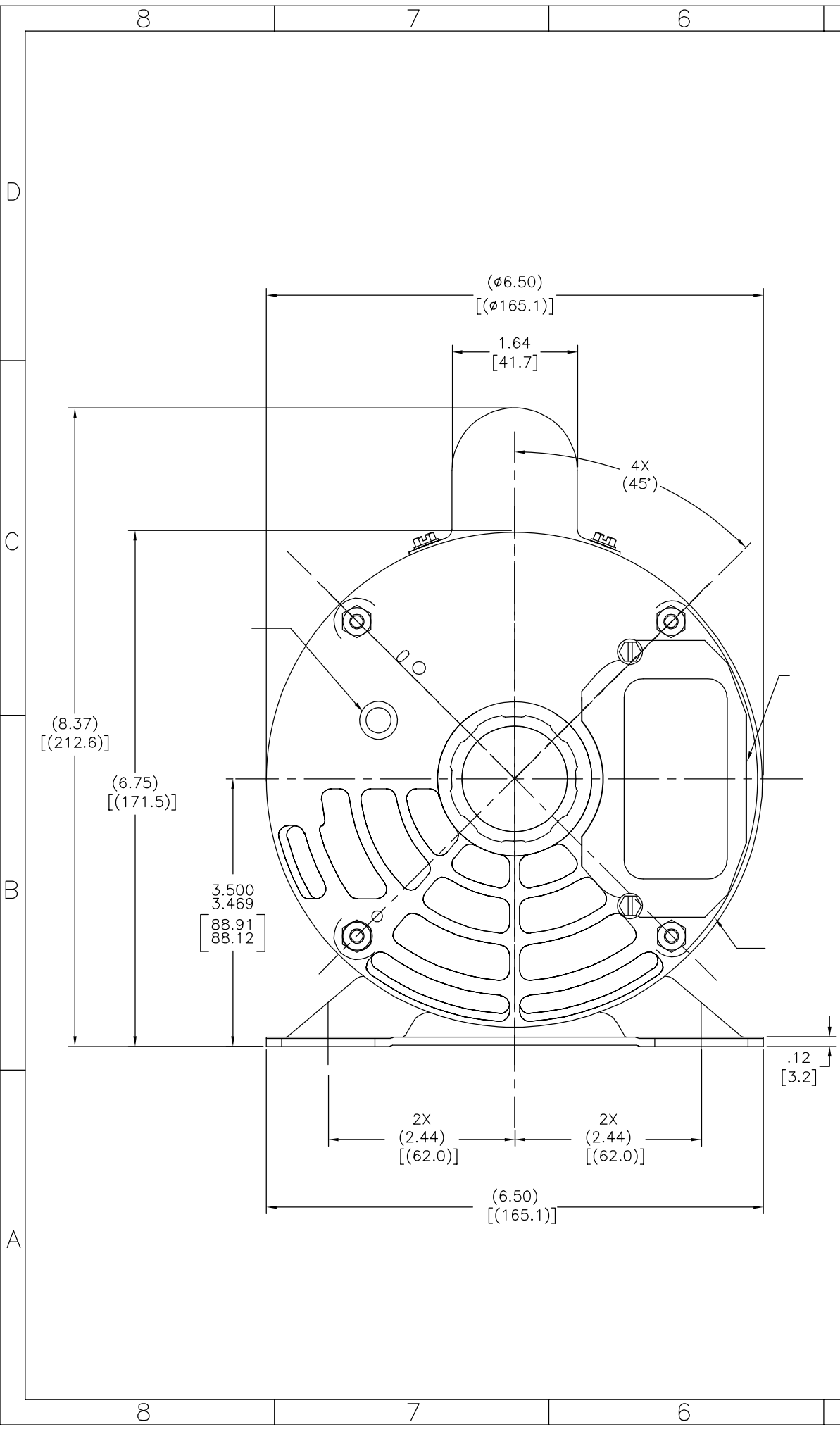
GEOMETRIC CHARACTERISTICS & SYMBOLS □ FLATNESS — STRAIGHTNESS ∠ ANGULARITY ⊥ PERPENDICULARITY (SQUARENESS) // PARALLELISM R ROUNDNESS (CIRCULARITY) ϕ CYLINDRICITY ≡ PROFILE OF ANY SURFACE ^ PROFILE OF ANY LINE ↗ RUNOUT ⊕ TRUE POSITION ⊙ CONCENTRICITY = SYMMETRY	UNLESS OTHERWISE SPECIFIED DIM. TOLERANCES ARE AS FOLLOWS: INCH ±.01 ±.02 ±.005 ±.0005 mm ±0.5 ±0.13 ±0.013 ANG. ±.50 DEG REMOVE BURRS & BREAK SHARP EDGES: INCH .003-.015 mm 0.1-0.4 CORNER FILLETS TO: INCH .020 mm 0.5 MACHINE SURFACES: INCH 125 mm 3.2 METRIC DIMS. SHOWN IN [BRACKETS]	DR BY: MG	06-16-2008	REGAL-BELOIT CORPORATION DESCRIPTION: OUTLINE
		APPD: MS	06-16-2008	
THIRD ANGLE PROJECTION				CONFIDENTIAL: THIS DRAWING AND ITS INFORMATION ARE THE EXCLUSIVE AND CONFIDENTIAL PROPERTY OF REGAL-BELOIT CORPORATION AND ARE NOT TO BE DISCLOSED, DUPLICATED, DISTRIBUTED OR OTHERWISE USED WITHOUT THE WRITTEN CONSENT OF REGAL-BELOIT CORPORATION. -ALL RIGHTS RESERVED.
		SIZE D	DWG NO CP1102L	SCALE NONE
			SHEET 1	

REVISION:	ECO	REVISADO POR:	A.SUN	FECHA:	04-16-2012	APROBADO POR:	B.SHEN	FECHA:	04-16-2012
B	0025375								



CARACTERISTICAS DE GEOMETRIA Y SIMBOLOS: □ PLANICIDAD — RECTITUD ∠ ANGULARIDAD ⊥ PERPENDICULARIDAD (A ESCUADRA) // PARALELISMO ○ REDONDEZ (CIRCULARIDAD) H CILINDRICIDAD ≡ PERFIL DE CUALQUIER SUPERFICIE ∩ PERFIL DE CUALQUIER LINEA ∓ VARIACION ⊕ POSICION REAL ⊙ CONCENTRICIDAD = SIMETRIA	A MENOS QUE SE ESPECIFIQUE DE OTRA MANERA, LAS TOLERANCIAS DE LAS DIMS, SON LAS SIGUIENTES: PULG X XX XXX XXXX mm ±0.5 ±0.13 ±0.013 ANG. ±50 GRADOS ELIMINAR REBABAS Y ORILLAS FILOSAS DEL BORDE. PULG .003-.015 mm 0.1-0.4 FILETEAR ESQUINA: PULG .020 mm 0.5 MAQUINAR SUPERFICIES PULG 125 mm 3.2	DIBUJADO POR:	MG	06-16-2008	DESCRIPCION: OUTLINE
		APROBADO POR:	MS	06-16-2008	
		TERCER ANGULO DE PROYECCION		FECHA EDS: 11-11-2011 REV. FORMATO: G	TAMANO: D NUMERO DE DIBUJO: CP1102L ESCALA: NONE
		CONFIDENCIAL: ESTE DIBUJO Y SU INFORMACION SON PROPIEDAD DE USO EXCLUSIVO Y CONFIDENCIAL DE REGAL-BELOIT CORPORATION, Y NO DEBERAN SER REVELADOS, DUPLICADOS, DISTRIBUIDOS O USARSE DE OTRA MANERA SIN EL CONSENTIMIENTO ESCRITO DE REGAL-BELOIT CORPORATION. -TODOS LOS DERECHOS RESERVADOS.			HOJA: 1

版本	ECO	编制	日期	批准	日期
B	0025375	ASUN	04-16-2012	B.SHEN	04-16-2012



形位公差 □ 平面度 — 直线度 ∠ 倾斜度 ⊥ 垂直度 // 平行度 ○ 圆度 ⌀ 圆柱度 面轮廓度 线轮廓度 ↗ 圆跳动 ⊕ 位置度 ⊙ 同轴度 = 对称度	除另有注明 尺寸公差如下: 英寸 X XX XXX XXXX 毫米 ±.1 ±.02 ±.005 ±.0005 角度 ±.50 度 ±0.13 ±0.013 清理毛刺和尖棱 英寸 .003-.015 毫米 0.1-0.4 内圆角 英寸 .020 毫米 0.5 表面粗糙度 英制 125 米制 3.2 米制尺寸显示在 []	绘图: MG 批准: MS 第三角投影	06-16-2008 06-16-2008 图框格式发布日期 11-11-2011 图框格式版本 G	名称 OUTLINE 图号 CP1102L 比例 NONE
	机密: 本图纸及相关信息所有权归REGAL-BELOIT CORPORATION 未经REGAL-BELOIT CORPORATION书面授权, 不得泄露、 复制、传播或作其他用途。—版权所有		图框 D 图号 CP1102L 比例 NONE	页号 1

ASME Y14.5M 1994