





4

3

2

1

REVISION:	ECO	REVISADO POR:	FECHA:	APROBADO POR:	FECHA:
D	ECO-0035803	A.BAUGHMAN	07-17-2013	T.RILEY	07-17-2013

**INFORMACION GENERAL:**

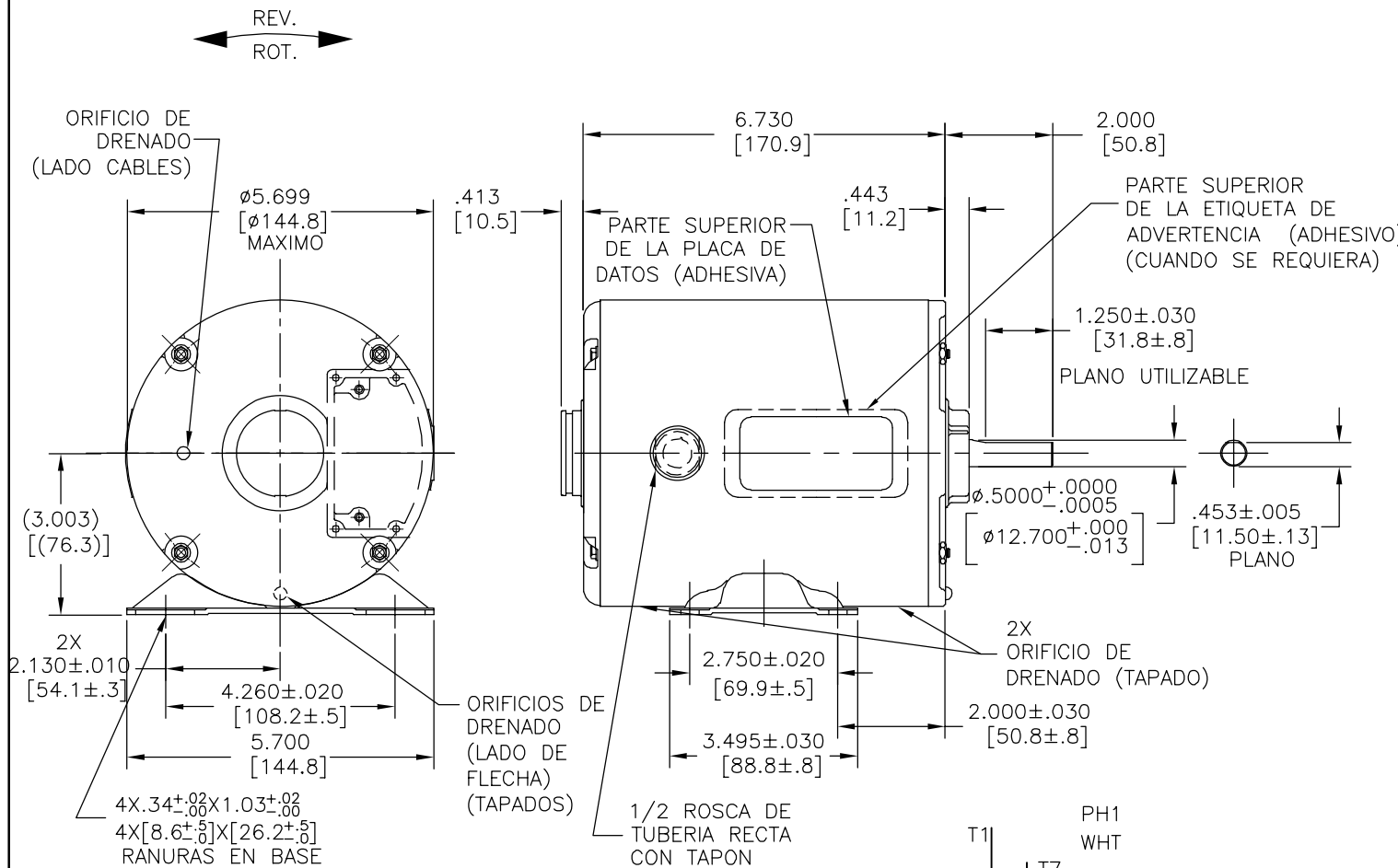
OSCILACION DE FLECHA: .001 [.03] L.T.I. POR PULG. LONGITUD DE EXTENSION

BALEROS: BALAS

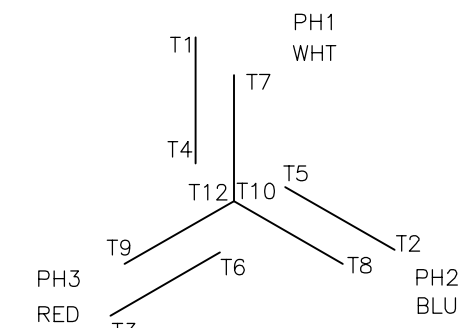
POSICION DEL MONTAJE: TODOS LOS ANGULOS

**INFORMACION ELECTRICA:**

CABLES: CAL. #18, .06 [1.5] ESP. PVC 105°C AISLANTE



ROJO(T9)	5.0/7.0 [127/178]	.50[12.7] FORRO
ROJO(T6)	5.0/7.0 [127/178]	.50[12.7] FORRO
ROJO(T3)	5.0/7.0 [127/178]	.50[12.7] FORRO
AZUL(T8)	5.0/7.0 [127/178]	.50[12.7] FORRO
AZUL(T5)	5.0/7.0 [127/178]	.50[12.7] FORRO
AZUL(T2)	5.0/7.0 [127/178]	.50[12.7] FORRO
BLANCO(T7)	5.0/7.0 [127/178]	.50[12.7] FORRO
BLANCO(T4)	5.0/7.0 [127/178]	.50[12.7] FORRO
BLANCO(T1)	5.0/7.0 [127/178]	.50[12.7] FORRO
COLOR	LONGITUD	TERMINAL O LONGITUD DE DESFORRE



INFORMACION DE ETIQUETA:	DIAGRAMA DE CONEXION EXTRNA
MODEL NO.: P48A90A01 CUST. P/N: H261A HP: 1/3 ROT.: REV. RPM: 1725/1425 TYPE: UP FRAME: 48Y VOLTS: 208-230/460 PH: 3 AMPS: 1.1-1.1/0.6 HZ: 60/50 INS.: B AMB.: 40 °C DUTY: CONT. CAP.: --- CODE: K ENCL: ENCLOSED	<b>HIGH VOLTAGE</b> ④-⑦ ① L1 ⑤-⑧ ② L2 ⑥-⑨ ③ L3  <b>LOW VOLTAGE</b> ④ ⑦-① L1 ⑤ ⑧-② L2 ⑥ ⑨-③ L3 TO REVERSE INTERCHANGE ANY 2 LINE LEADS 614131-363

CURVAS DE FUNCIONAMIENTO	TORSION @--- RPM (25°C)	MUESTRA APROBADA	COMPONENTE UL	CSA
C32734	18.3 OZ. FT.	0604305C	#ARCHIVO CCN #	#ARCHIVO CLASE #

DE CARCASA - OLE	CERRADO DREN CON TAPON
DE TAPA - OLE	CERRADO DREN CON TAPON
DE CARCASA - LE	CERRADO DREN CON TAPON
DE TAPA - LE	CERRADO DREN CON TAPON

CLIENTE	DISTRIBUTION SERVICES
---------	-----------------------

**CARACTERISTICAS DE GEOMETRIA Y SIMBOLOS**  
 ▽ PLANICIDAD  
 — RECTITUD  
 < ANGULARIDAD  
 ⊥ PERPENDICULARIDAD (A ESCUADRA)  
 // PARALELISMO  
 ○ REDONDEZ (CIRCULARIDAD)  
 ∅ CILINDRICIDAD  
 △ PERFIL DE CUALQUIER SUPERFICIE  
 ∩ PERFIL DE CUALQUIER LINEA  
 ↗ VARIACION  
 ⊕ POSICION REAL  
 ⊙ CONCENTRICIDAD  
 = SIMETRIA  
 ASME Y14.5M 1994

REGAL-BELOIT CORPORATION (RBC) PROVEE ASISTENCIA TECNICA A NUESTROS CLIENTES EN VARIAS AREAS. DESDE QUE RBC NO RECIBE TODOS LOS DATOS EN RELACION AL USO Y A LA APLICACION DEL MOTOR, LA APLICACION ADECUADA DEL MOTOR DEBE SER DETERMINADA POR EL CLIENTE.  
 DIMENSIONES SIN TOLERANCIA SON DE REFERENCIA SOLAMENTE

DIBUJADO POR: C.ZHOU  
 07-11-2007  
 APROBADO POR:  
 TERCER ANGULO DE PROYECCION  
 FECHA EDS: 11-11-2011  
 REV. FORMATO: H  
 CONFIDENCIAL: ESTE DIBUJO Y SU INFORMACION SON PROPIEDAD DE USO EXCLUSIVO Y CONFIDENCIAL DE REGAL-BELOIT CORPORATION. Y NO DEBERAN SER REVELADOS, DUPLICADOS, DISTRIBUIDOS O USARSE DE OTRA MANERA SIN EL CONSENTIMIENTO ESCRITO DE REGAL-BELOIT CORPORATION. -TODOS LOS DERECHOS RESERVADOS.

**REGAL REGAL-BELOIT CORPORATION**  
 DESCRIPCION: MODEL-RFHP-48FR OUTLINE  
 TAMAÑO: C NUMERO DE DIBUJO: P48A90A01  
 ESCALA: NONE HOJA: 1

4

3

2

1