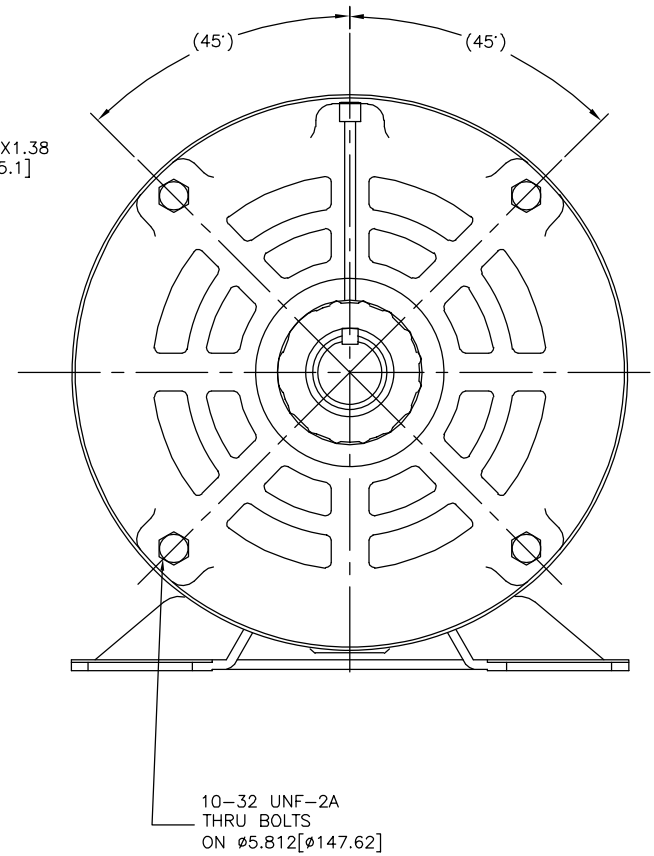
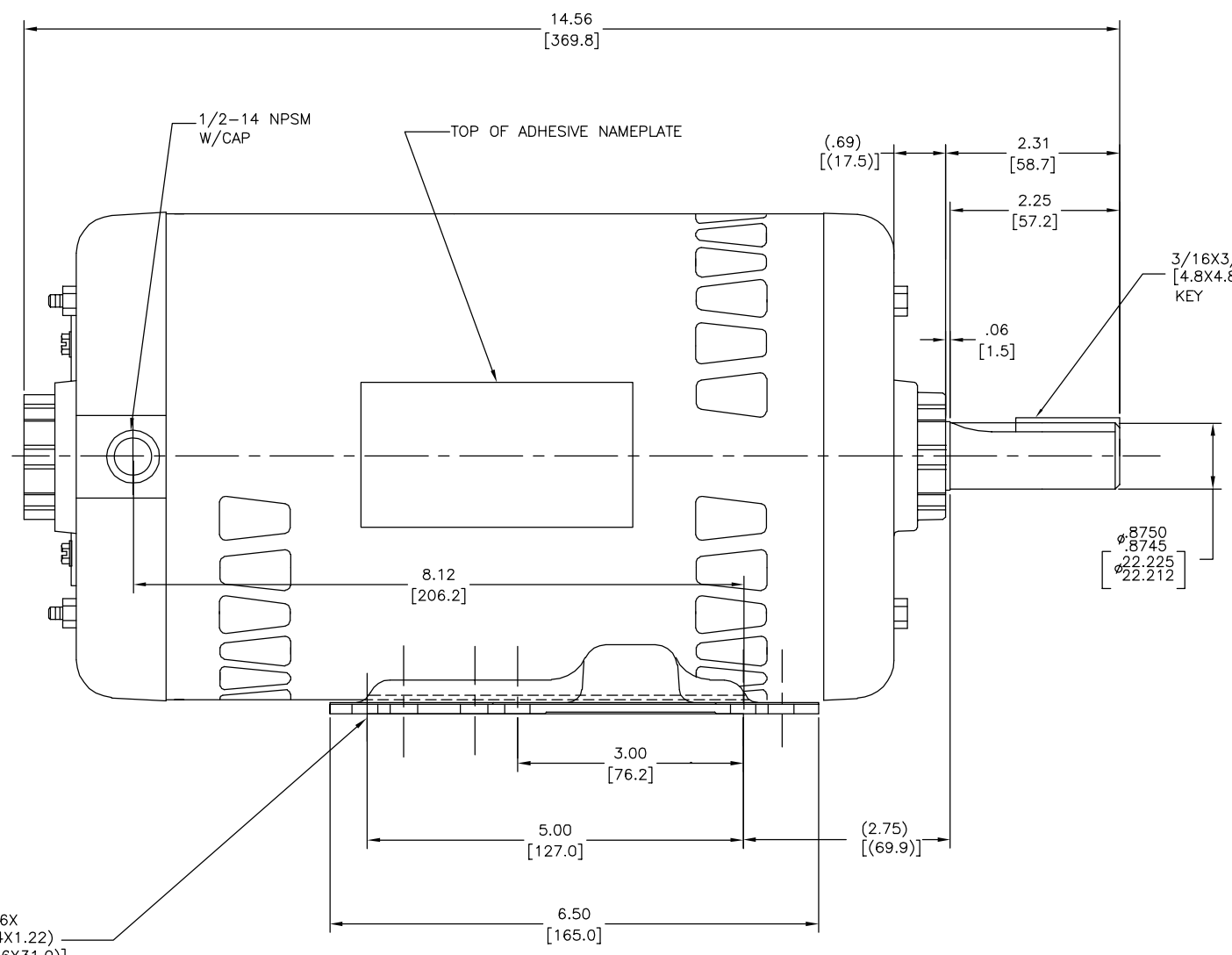
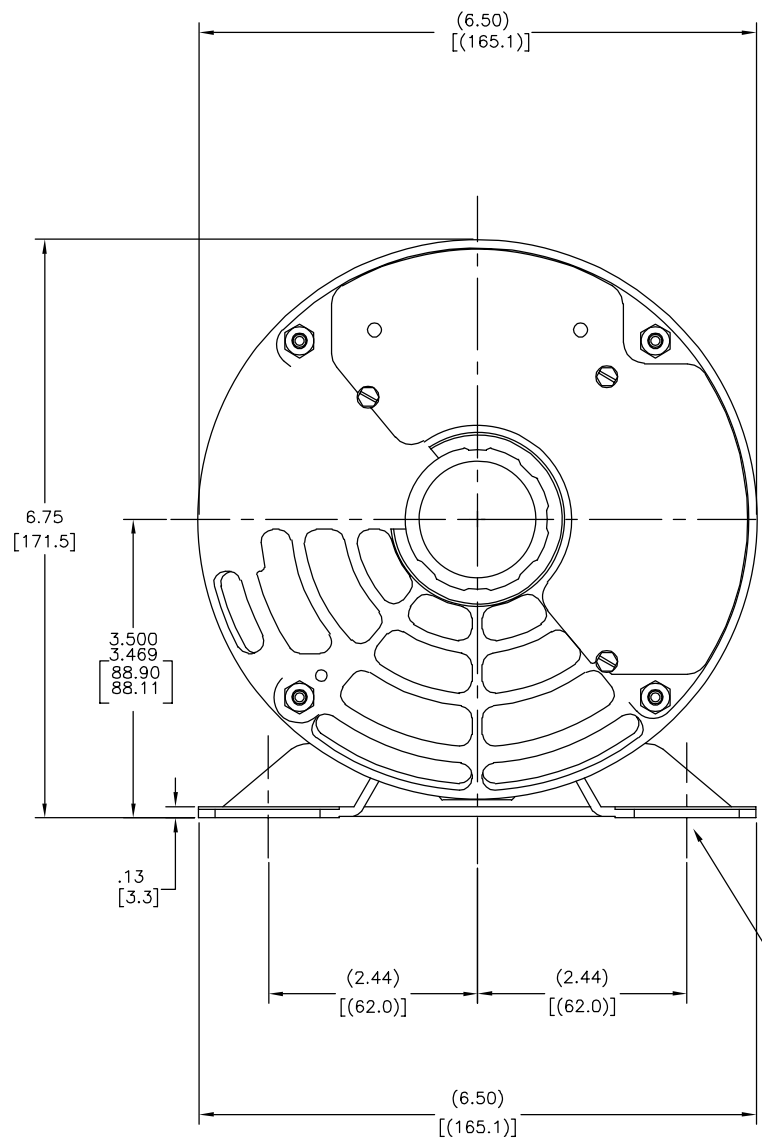


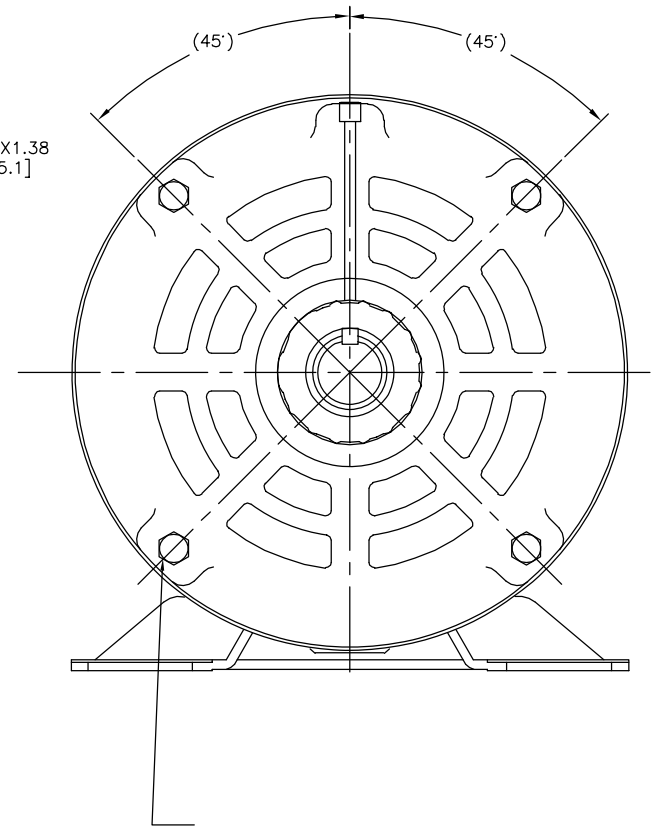
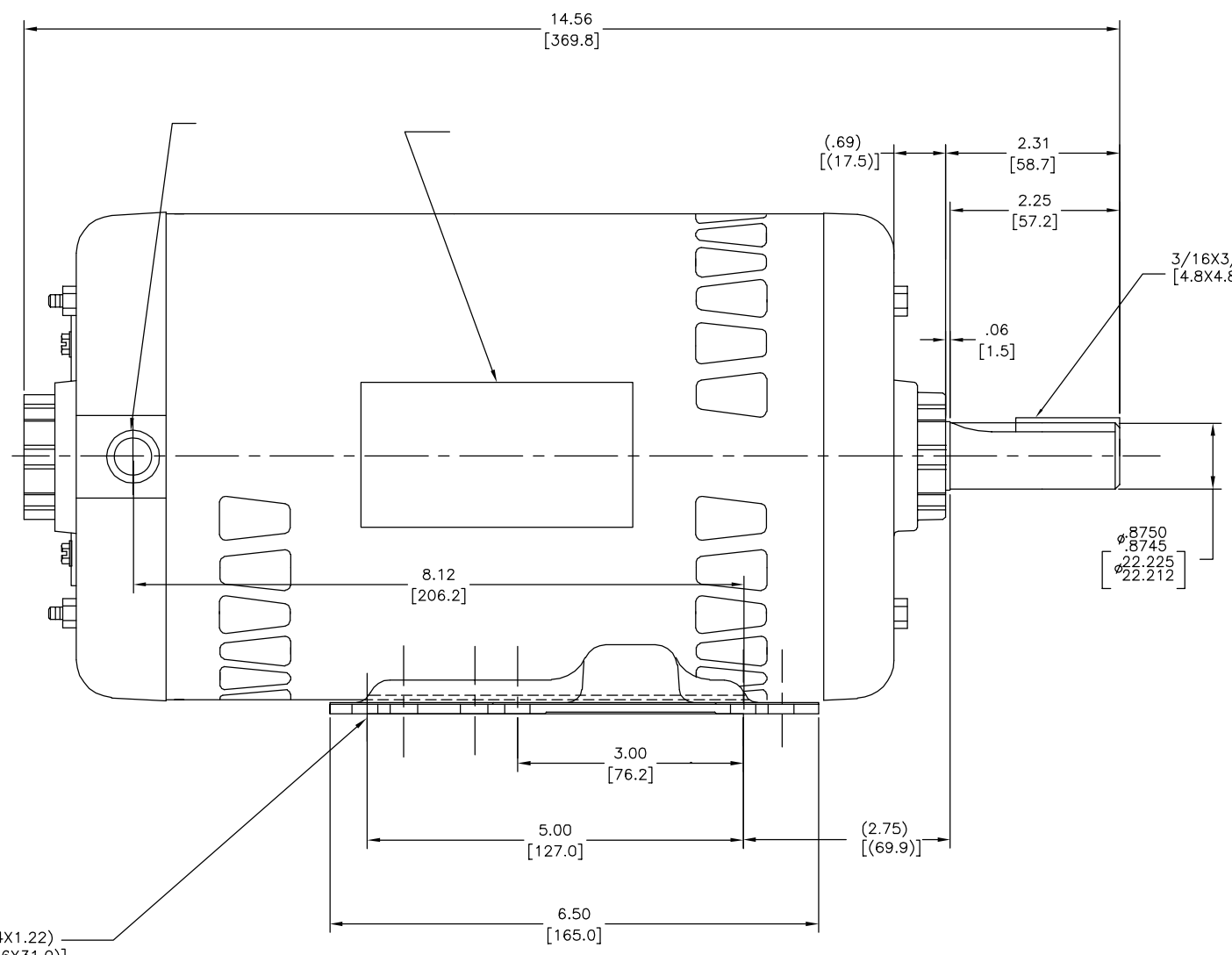
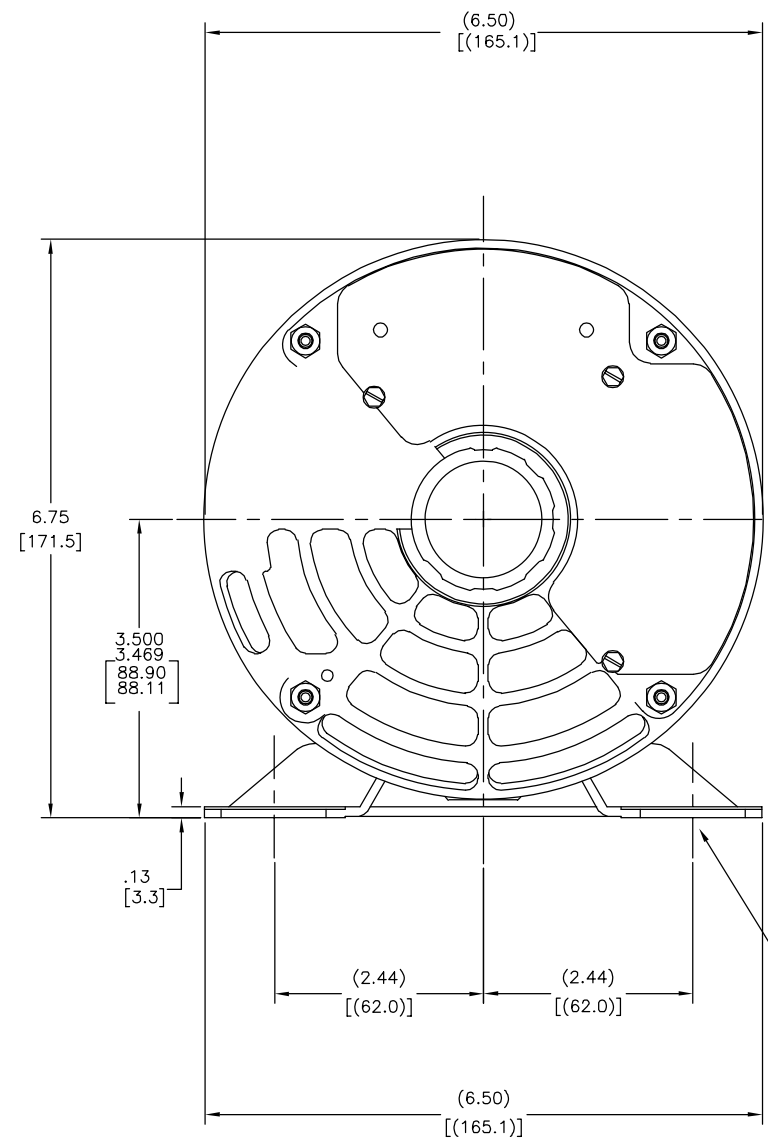
REV	ECO	REV BY	DATE	APPD	DATE
B	0025407	J.AGUILERA	04-16-2012	R.RASCON	04-16-2012



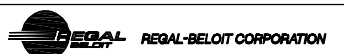
6X
(.34X1.22)
[(8.6X31.0)]

GEOMETRIC CHARACTERISTICS & SYMBOLS ▽ FLATNESS — STRAIGHTNESS ∟ ANGULARITY ⊥ PERPENDICULARITY (SQUARENESS) // PARALLELISM ○ ROUNDNESS (CIRCULARITY) ⌀ CYLINDRICITY ≡ PROFILE OF ANY SURFACE ⤴ PROFILE OF ANY LINE ↗ RUNOUT ⊕ TRUE POSITION ⊙ CONCENTRICITY = SYMMETRY	UNLESS OTHERWISE SPECIFIED DIM. TOLERANCES ARE AS FOLLOWS: INCH ±.1 ±.02 ±.005 ±.0005 mm ±0.5 ±0.13 ±0.013 ANG. ±.50 DEG REMOVE BURRS & BREAK SHARP EDGES: INCH .003-.015 mm 0.1-0.4 CORNER FILLETS TO: INCH .020 mm 0.5 MACHINE SURFACES: INCH 125 mm 3.2 METRIC DIMS. SHOWN IN [BRACKETS]	DR BY: HZ	05-10-2010	DESCRIPTION MODEL-PFHP-56FR OUTLINE SIZE D DWG NO H539L SCALE NONE SHEET 1
		APPD: SH	05-10-2010	
		THRD ANGLE PROJECTION	EDS DATE 11-11-2011 FORMAT REV G	
		CONFIDENTIAL: THIS DRAWING AND ITS INFORMATION ARE THE EXCLUSIVE AND CONFIDENTIAL PROPERTY OF REGAL-BELOIT CORPORATION AND ARE NOT TO BE DISCLOSED, DUPLICATED, DISTRIBUTED OR OTHERWISE USED WITHOUT THE WRITTEN CONSENT OF REGAL-BELOIT CORPORATION. -ALL RIGHTS RESERVED.		

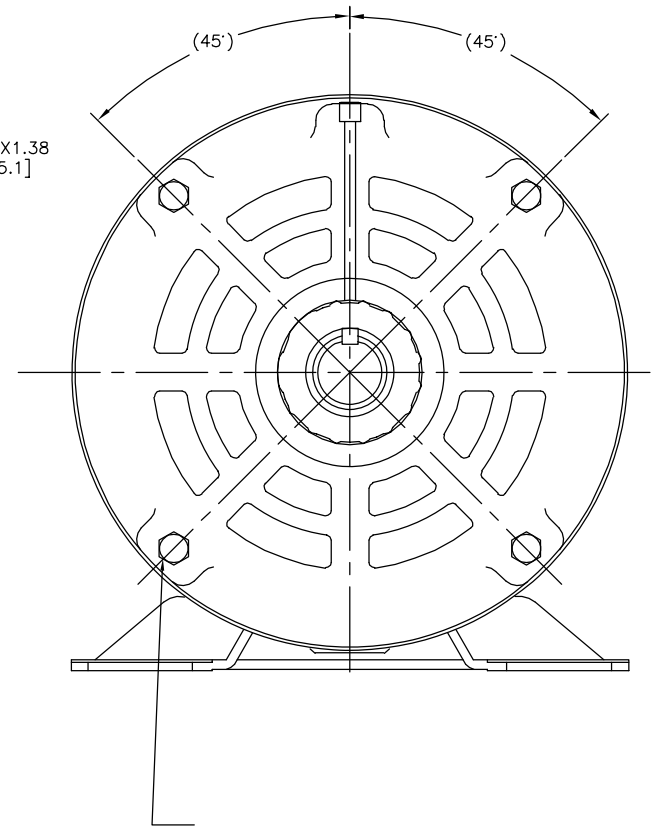
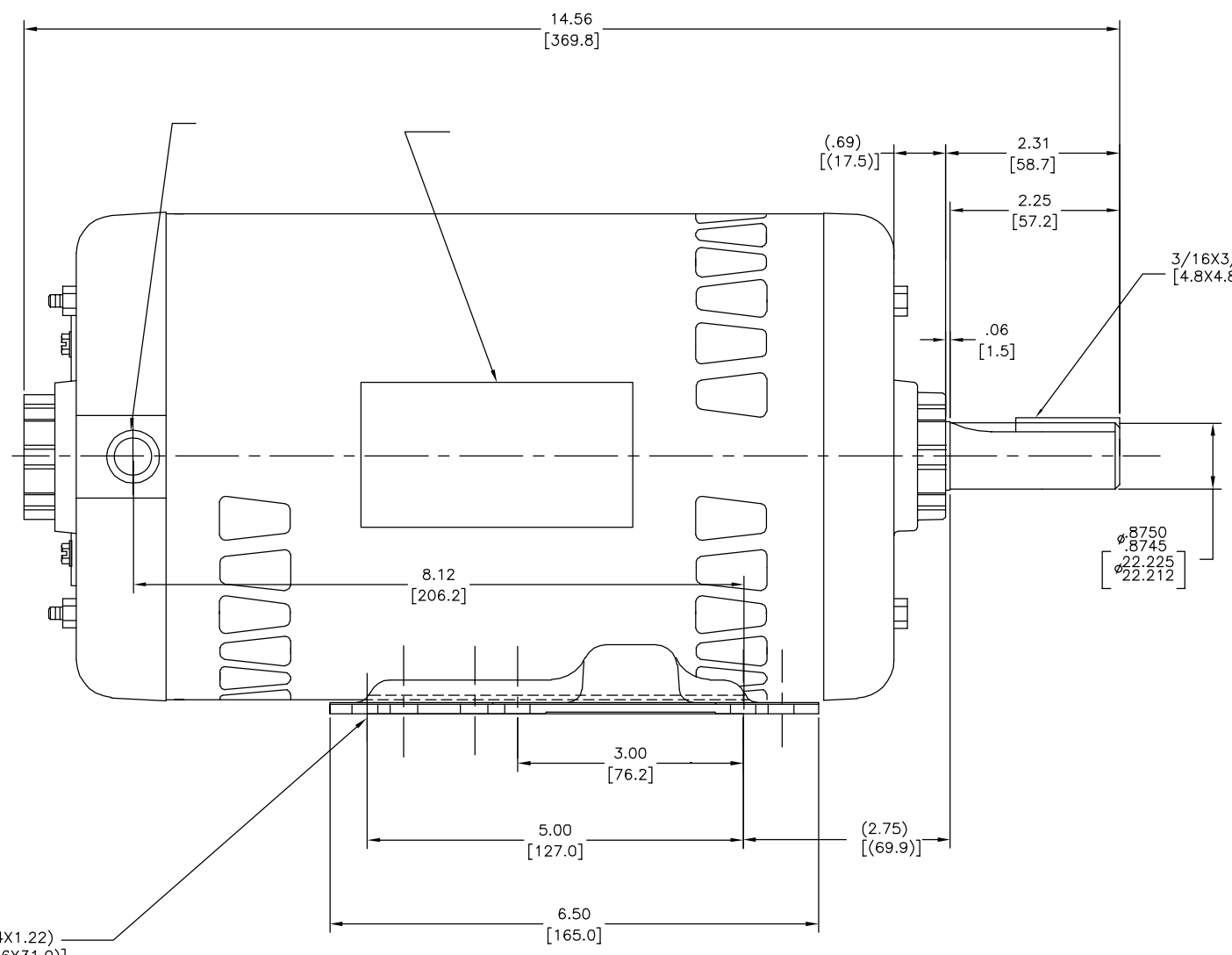
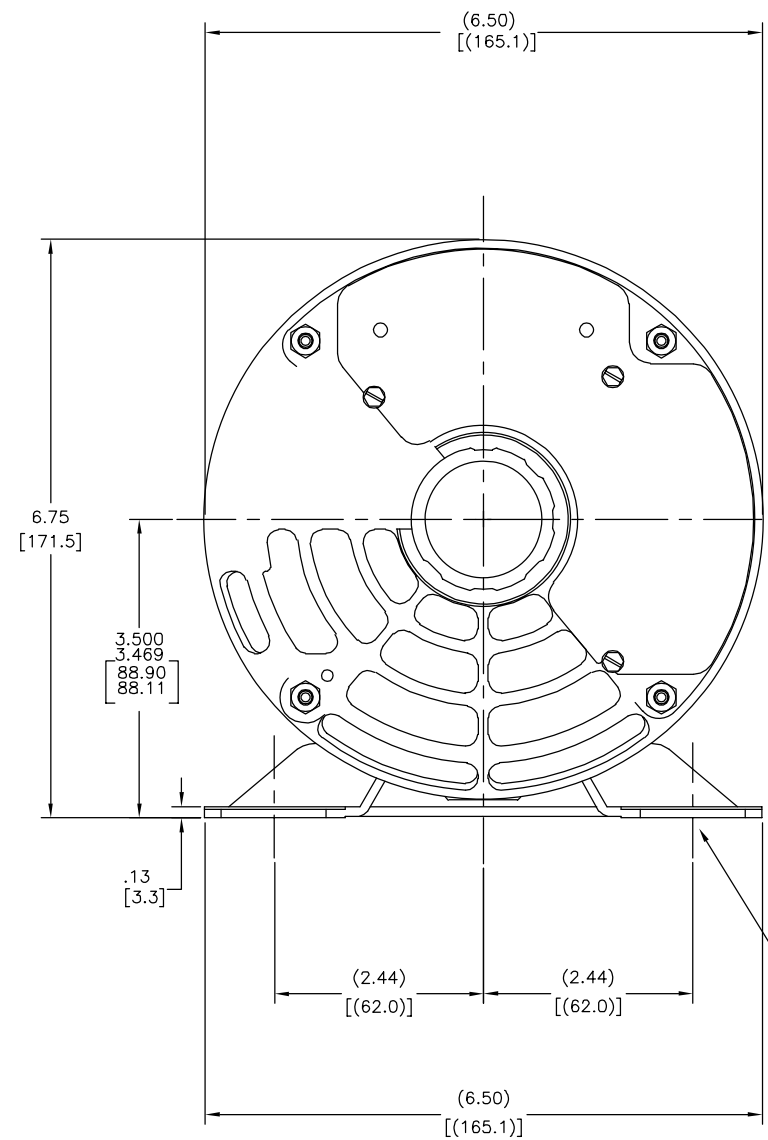
REVISION: ECO	REVISADO POR: J.AGUILERA	FECHA: 04-16-2012	APROBADO POR: R.RASCON
B	0025407		04-16-2012



<p>CARACTERÍSTICAS DE GEOMETRIA Y SIMBOLOS:</p> <ul style="list-style-type: none"> — RECTITUD ∠ ANGULARIDAD ⊥ PERPENDICULARIDAD (A ESCUADRA) // PARALELISMO ○ REDONDEZ (CIRCULARIDAD) ⊘ CILINDRICIDAD ⊂ PERFIL DE CUALQUIER SUPERFICIE ⌒ PERFIL DE CUALQUIER LINEA ↑ VARIACION ⊕ POSICION REAL ◎ CONCENTRICIDAD = SIMETRIA 	<p>A MENOS QUE SE ESPECIFIQUE DE OTRA MANERA, LAS TOLERANCIAS DE LAS DIMS, SON LAS SIGUIENTES:</p> <p>PULG ±.1 ±.02 ±.005 ±.0005 mm ±0.5 ±0.13 ±0.013</p> <p>ANG ±.50 GRADOS</p> <p>ELIMINAR REBABAS Y ORILLAS FILOSAS DEL BORDE.</p> <p>PULG .003-.015 mm 0.1-0.4</p> <p>FILETEAR ESQUINA: PULG .020 mm 0.5</p> <p>MAQUINAR SUPERFICIES</p> <p>PULG 125 mm 3.2</p> <p>DIMS METRICAS MOSTRADAS [PARENTESIS]</p>	<p>DIBUJADO POR: HZ</p> <p>FECHA EDS: 05-10-2010</p> <p>APROBADO POR: SH</p> <p>FECHA EDS: 11-11-2011</p> <p>REV. FORMATO: G</p> <p>TERCER ANGULO DE PROYECCION</p>	<p>DESCRIPCION: MODEL-PFHP-56FR OUTLINE</p> <p>TAMAÑO: D</p> <p>NUMERO DE DIBUJO: H539L</p> <p>ESCALA: NONE</p> <p>HOJA: 1</p>
---	---	---	--



版本	ECO	编制	日期	批准	日期
B	0025407	J.AGUILERA	04-16-2012	R.RASCON	04-16-2012



<p>形位公差 □ 平面度 ⊥ 垂直度 ∠ 倾斜度 // 平行度 ○ 圆度 ⊙ 圆柱度 Ⓜ 面轮廓度 Ⓝ 线轮廓度 Ⓢ 圆跳动 Ⓧ 位置度 Ⓨ 同轴度 ≡ 对称度</p>	<p>除另有注明 尺寸公差如下: 英寸 X XX XXX XXXX 毫米 ±.1 ±.02 ±.005 ±.0005 毫米 ±0.5 ±0.13 ±0.013 角度 ±.50 度 清理毛刺和尖棱 英寸 .003-.015 毫米 0.1-0.4 内圆角 英寸 .020 毫米 0.5 表面粗糙度 英制 125 米制 3.2</p>	绘图:	HZ	05-10-2010		名称	MODEL-PFHP-56FR OUTLINE			
		批准:	SH	05-10-2010			图幅	D	图号	H539L
		第三角投影		图纸格式发布日期			11-11-2011	比例	NONE	页号
机密: 本图纸及相关信息所有权归REGAL-BELOIT CORPORATION 未经REGAL-BELOIT CORPORATION书面授权, 不得泄露、 复制、传播或作其他用途。—版权所有										

ASME Y14.5M 1994