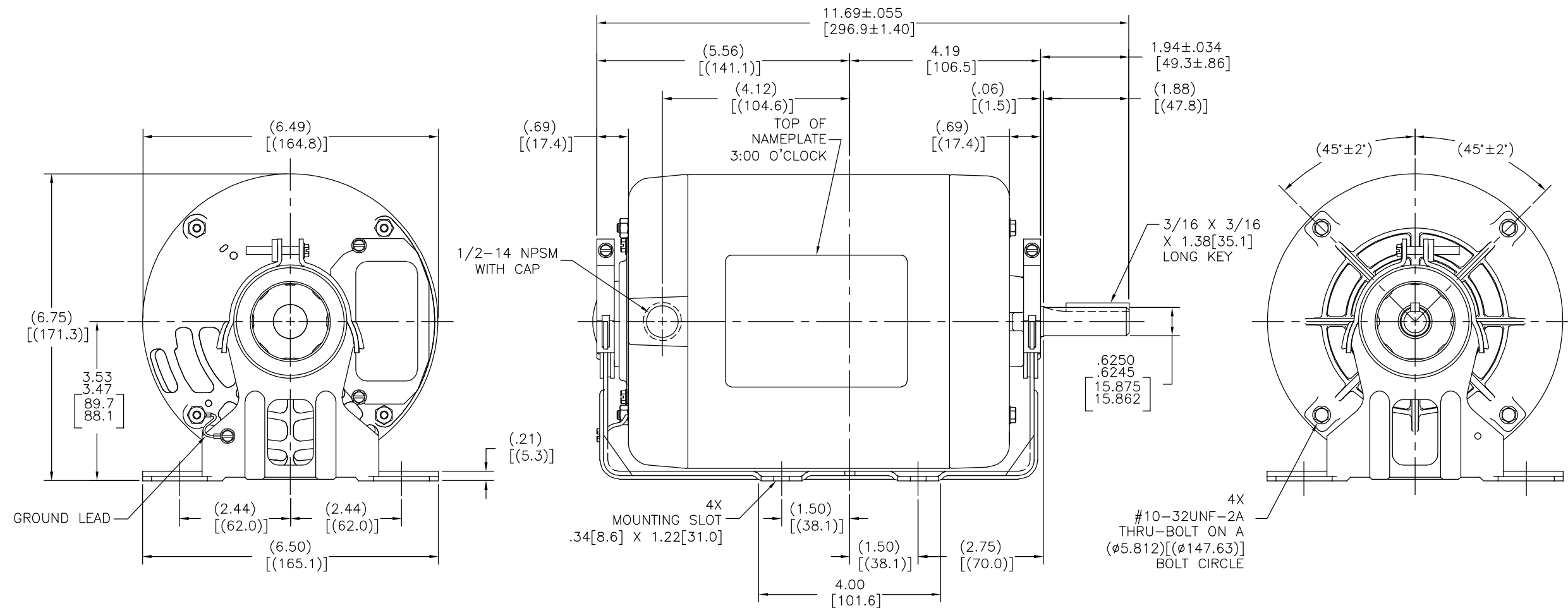


REV	ECO	REV BY	DATE	APPD	DATE
D	0026008	W.CORTEZ	05-15-2012	J. DE LUNA	05-15-2012

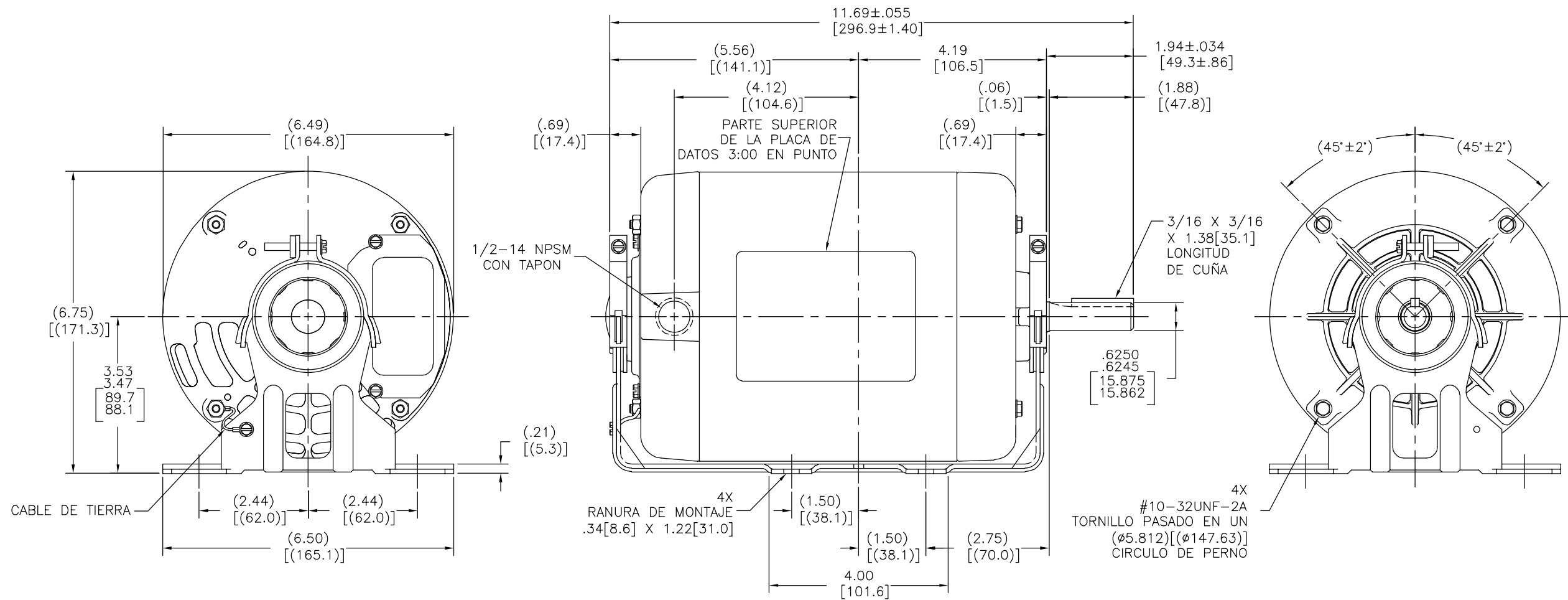
ALL DIMENSIONS SHOWN IN PARENTHESIS ARE REFERENCE DIMENSIONS.



GEOMETRIC CHARACTERISTICS & SYMBOLS □ FLATNESS — STRAIGHTNESS ∠ ANGULARITY ⊥ PERPENDICULARITY (SQUARENESS) // PARALLELISM R ROUNDNESS (CIRCULARITY) ϕ CYLINDRICITY ≡ PROFILE OF ANY SURFACE ≡ PROFILE OF ANY LINE ↗ RUNOUT ⊕ TRUE POSITION ⊙ CONCENTRICITY = SYMMETRY	UNLESS OTHERWISE SPECIFIED DIM. TOLERANCES ARE AS FOLLOWS: INCH ±.1 ±.02 ±.005 ±.0005 mm ±0.5 ±0.13 ±0.013 ANG. ±.50 DEG REMOVE BURRS & BREAK SHARP EDGES: INCH .003-.015 mm 0.1-0.4 CORNER FILLETS TO: INCH .020 mm 0.5 MACHINE SURFACES: INCH 125 mm 3.2	DR BY: DHOLT	05-06-2009	CONFIDENTIAL: THIS DRAWING AND ITS INFORMATION ARE THE EXCLUSIVE AND CONFIDENTIAL PROPERTY OF REGAL-BELOIT CORPORATION AND ARE NOT TO BE DISCLOSED, DUPLICATED, DISTRIBUTED OR OTHERWISE USED WITHOUT THE WRITTEN CONSENT OF REGAL-BELOIT CORPORATION. -ALL RIGHTS RESERVED.	
		APPD: SWALLACE	05-06-2009		EDS DATE 11-11-2011
		THIRD ANGLE PROJECTION	FORMAT REV H		
REGAL-BELOIT CORPORATION				DESCRIPTION: OUTLINE	
ASME Y14.5M 1994 METRIC DIMS. SHOWN IN [BRACKETS]				SIZE: D DWG NO: H943V1	
SCALE: NONE				SHEET 1	

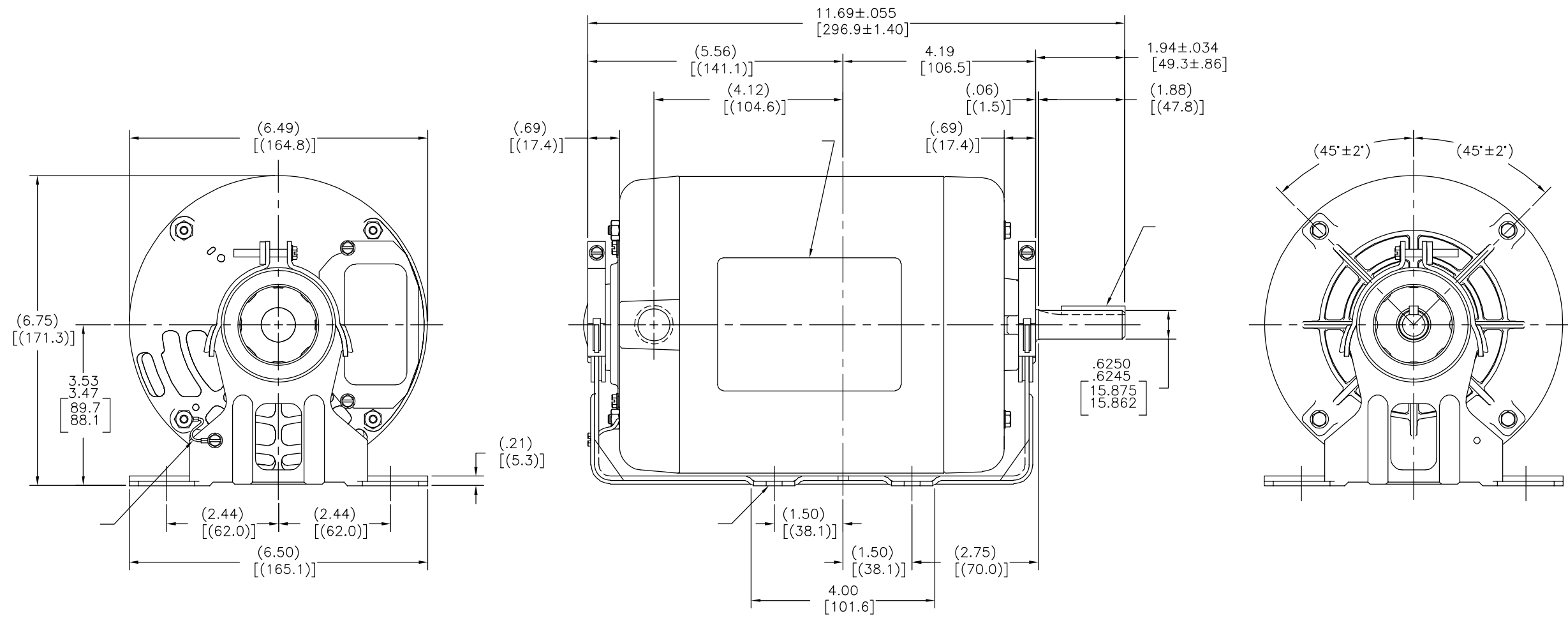
REVISION: ECO	REVISADO POR: W.CORTEZ	FECHA: 05-15-2012	APROBADO POR: J. DE LUNA	FECHA: 05-15-2012
D	0026008			

TODAS LAS DIMENSIONES MOSTRADAS EN PARENTESIS SON DE REFERENCIA.



<p>CARACTERÍSTICAS DE GEOMETRIA Y SIMBOLOS:</p> <p>▭ PLANICIDAD — RECTITUD ∠ ANGULARIDAD ⊥ PERPENDICULARIDAD (A ESCUADRA) // PARALELISMO ○ REDONDEZ (CIRCULARIDAD) ⌒ CILINDRICIDAD ≡ PERFIL DE CUALQUIER SUPERFICIE ⤴ PERFIL DE CUALQUIER LINEA ⚡ VARIACION ⊕ POSICION REAL ⊙ CONCENTRICIDAD = SIMETRIA</p>	<p>AS MENOS QUE SE ESPECIFIQUE DE OTRA MANERA, LAS TOLERANCIAS DE LAS DIMS; SON LAS SIGUIENTES:</p> <p>PULG ±.1 ±.02 ±.005 ±.0005 mm ±0.5 ±0.13 ±0.013</p> <p>ANG. ±50 GRADOS ELIMINAR REBABAS Y ORILLAS FILOSAS DEL BORDE. PULG .003-.015 mm 0.1-0.4 FILETEAR ESQUINA: PULG .020 mm 0.5 MAQUINAR SUPERFICIES PULG 125 mm 3.2</p> <p>DIMS METRICAS MOSTRADAS [PARENTESIS]</p>	<p>DIBUJADO POR: DHOLI</p> <p>APROBADO POR: SWALLACE</p> <p>TERCER ANGULO DE PROYECCION: $\begin{matrix} \text{3rd} \\ \text{Angle} \\ \text{Proj} \end{matrix}$</p>	<p>05-06-2009</p> <p>05-06-2009</p> <p>FECHA EDS: 11-11-2011 REV. FORMATO: H</p>	<p>REGAL REGAL-BELOIT CORPORATION</p> <p>DESCRIPCION: OUTLINE</p> <p>TAMAÑO: D NUMERO DE DIBUJO: H943V1</p> <p>ESCALA: NONE</p> <p>HOJA: 1</p>
--	---	---	---	---

版本	ECO	编制	日期	批准	日期
D	0026008	W.CORTEZ	05-15-2012	J. DE LUNA	05-15-2012



<p>形位公差</p> <ul style="list-style-type: none"> □ 平面度 — 直线度 ∠ 倾斜度 ⊥ 垂直度 ∥ 平行度 ○ 圆度 ⊘ 圆柱度 ⊙ 面轮廓度 ⊖ 线轮廓度 ↗ 圆跳动 ↕ 位置度 ⊕ 同轴度 ≡ 对称度 	<p>除另有注明 尺寸公差如下:</p> <table style="font-size: small;"> <tr> <td>英寸</td> <td>±.1</td> <td>±.02</td> <td>±.005</td> <td>±.0005</td> </tr> <tr> <td>毫米</td> <td>±0.5</td> <td>±0.13</td> <td>±0.013</td> <td></td> </tr> </table> <p>角度 ±.50 度 清理毛刺和尖棱 英寸 .003-.015 毫米 0.1-0.4 内圆角 英寸 .020 毫米 0.5 表面粗糙度 英制 125 米制 3.2</p> <p style="text-align: center;">ASME Y14.5M 1994 米制尺寸显示在 []</p>	英寸	±.1	±.02	±.005	±.0005	毫米	±0.5	±0.13	±0.013		<p>绘图: DHOLT</p> <p>批准: SWALLACE</p> <p>第三角投影</p>	<p>05-06-2009</p> <p>05-06-2009</p> <p>图底格式发布日期 11-11-2011 图底格式版本 H</p> <p>机密: 本图纸及相关信息所有权归REGAL-BELOIT CORPORATION 未经REGAL-BELOIT CORPORATION书面授权, 不得泄露、 复制、传播或作其他用途。—版权所有</p>	<p style="text-align: center;">REGAL REGAL-BELOIT CORPORATION</p> <p style="text-align: center;">名称 OUTLINE</p> <p>图幅 D 图号 H943V1</p> <p>比例 NONE</p>
英寸	±.1	±.02	±.005	±.0005										
毫米	±0.5	±0.13	±0.013											

