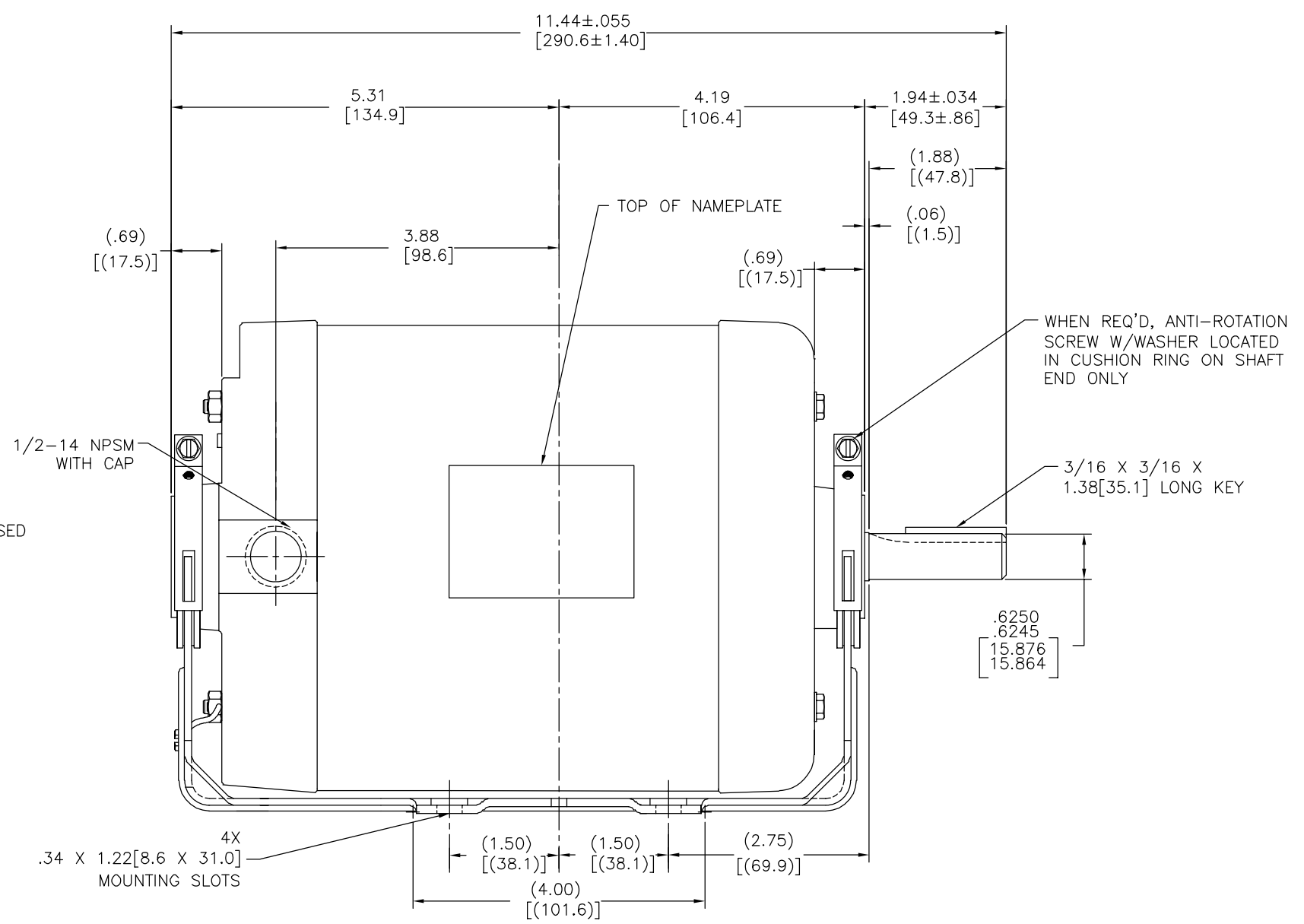
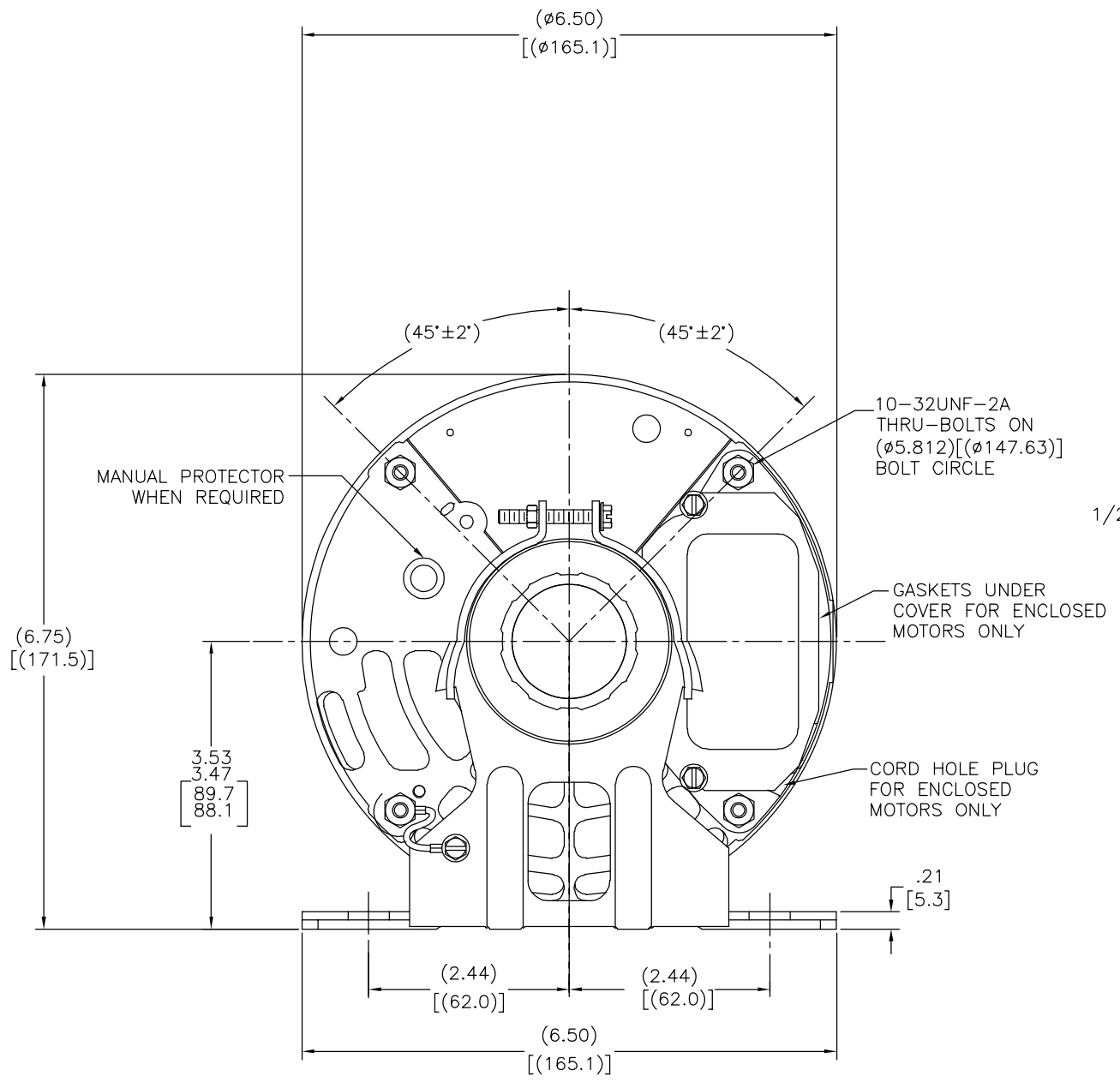
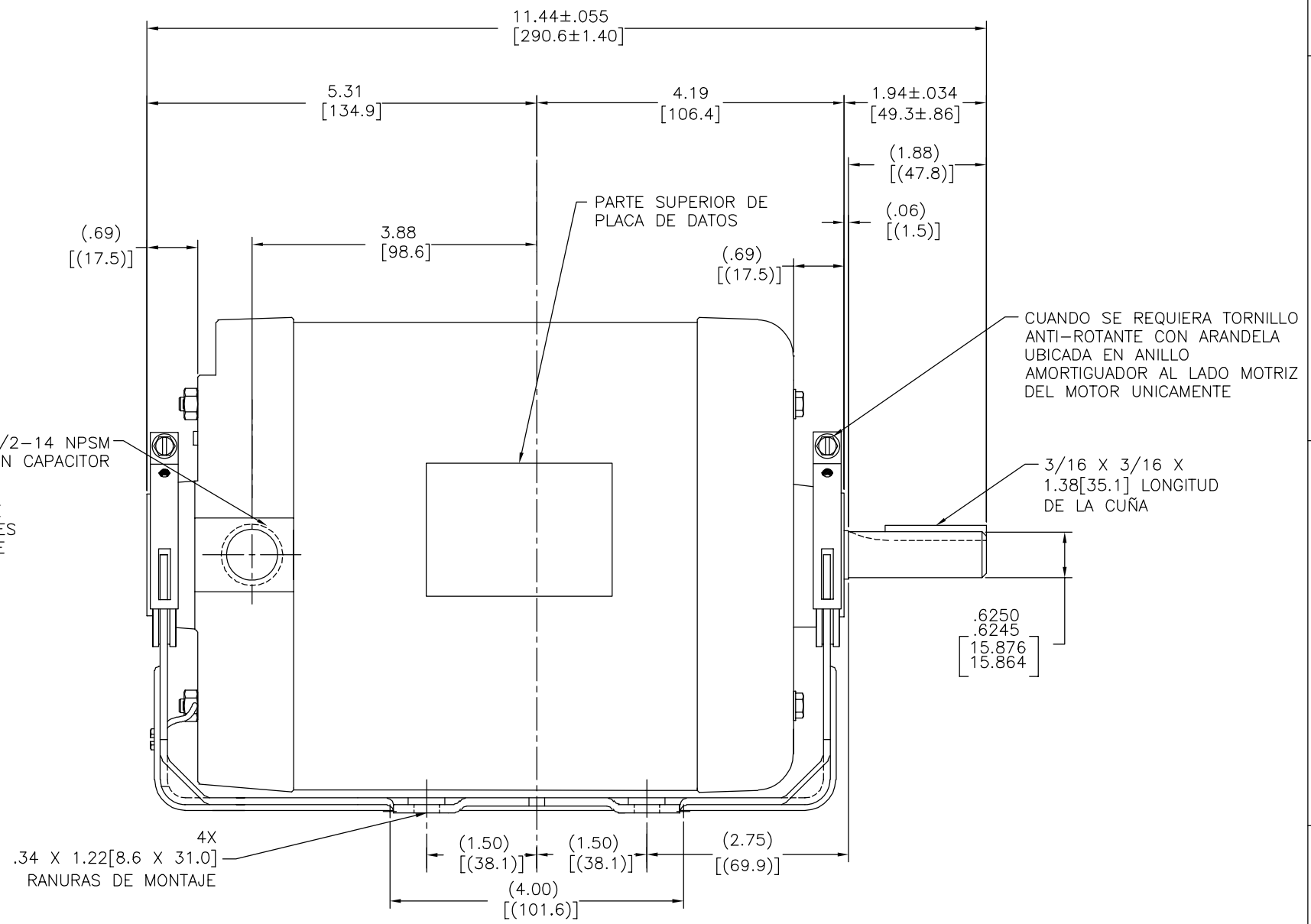
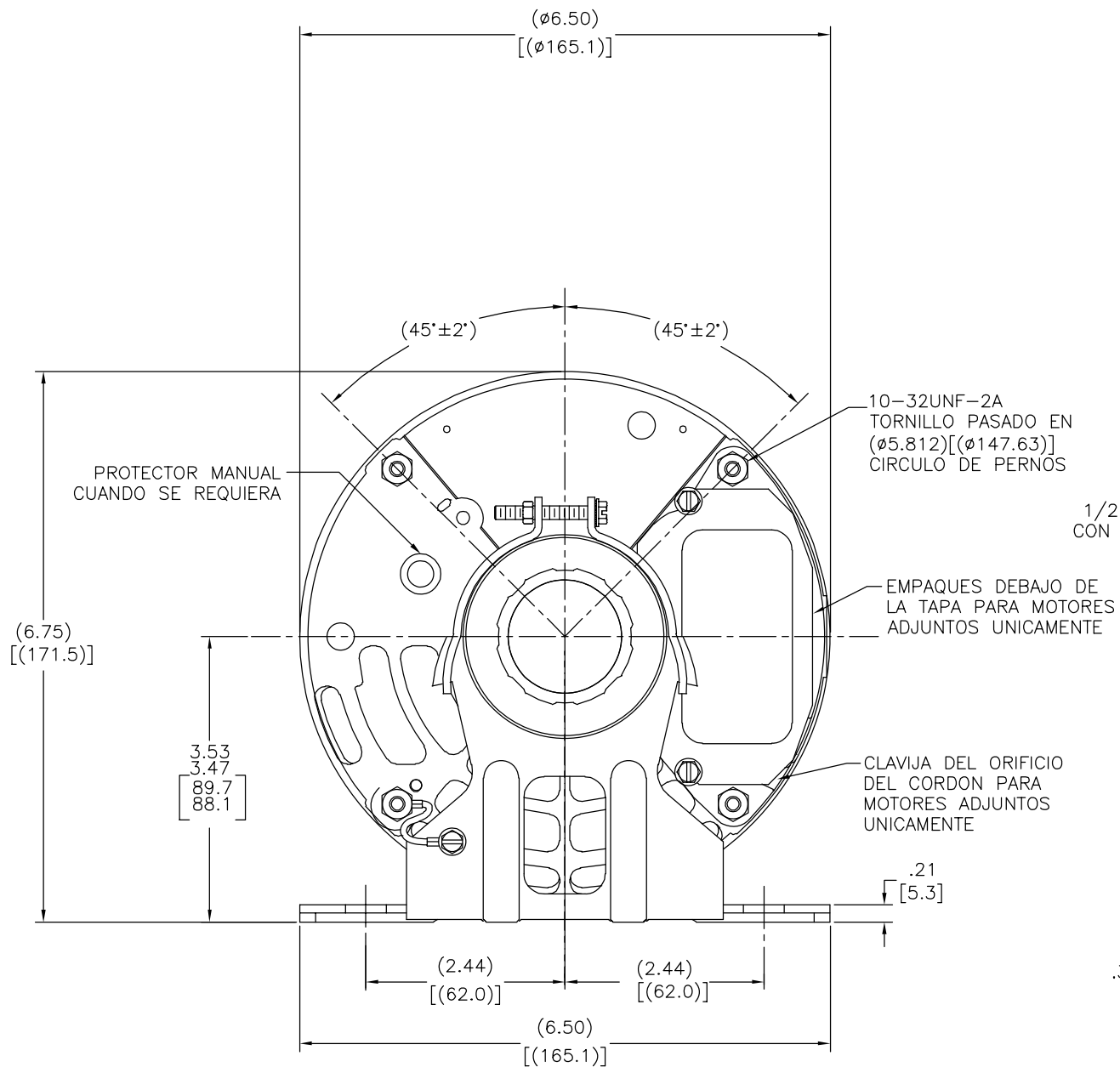


REV	ECO	REV BY	DATE	APPD	DATE
C	ECO-0025383	T.HUANG	04-17-2012	B.C.SHEN	04-17-2012



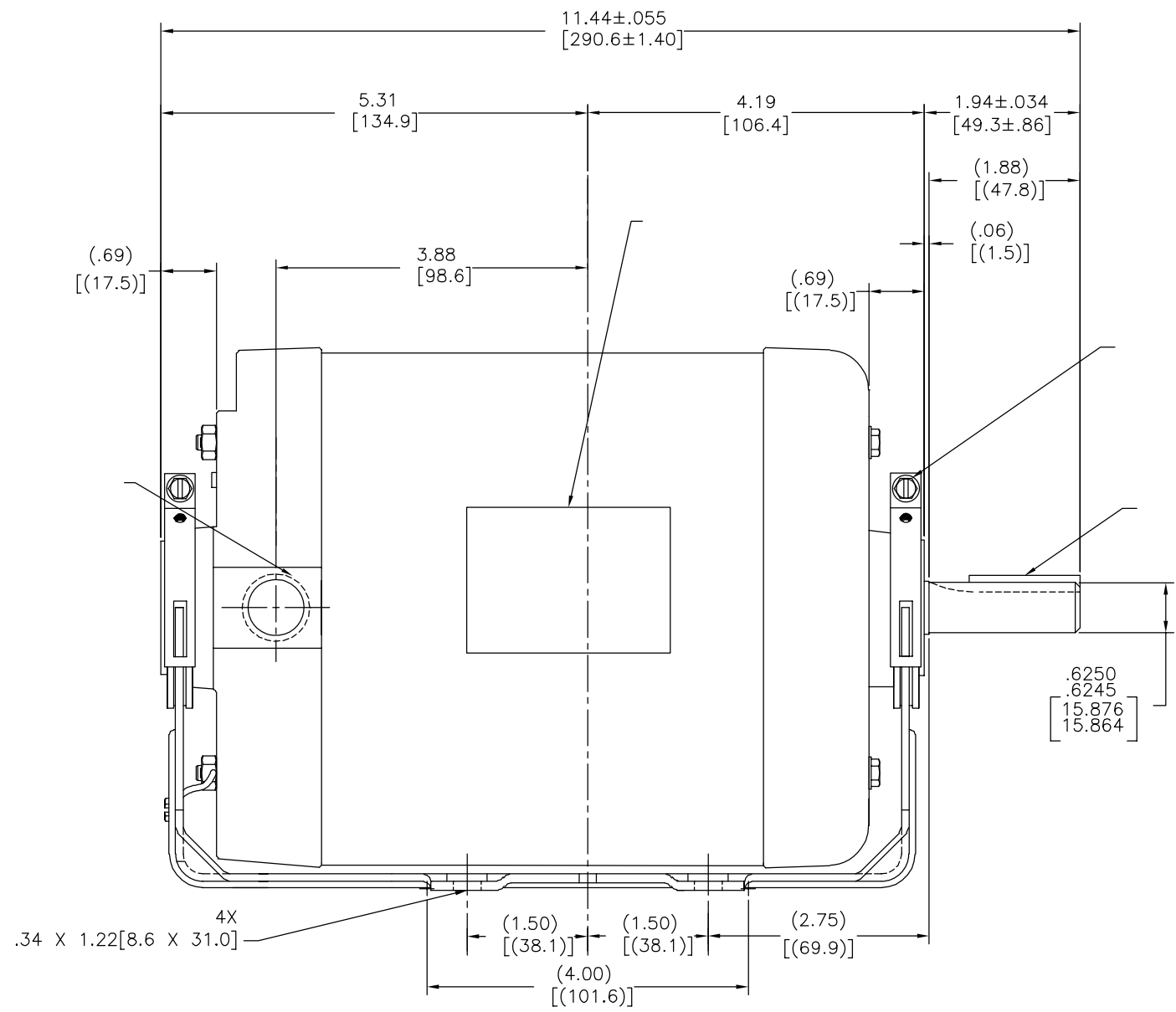
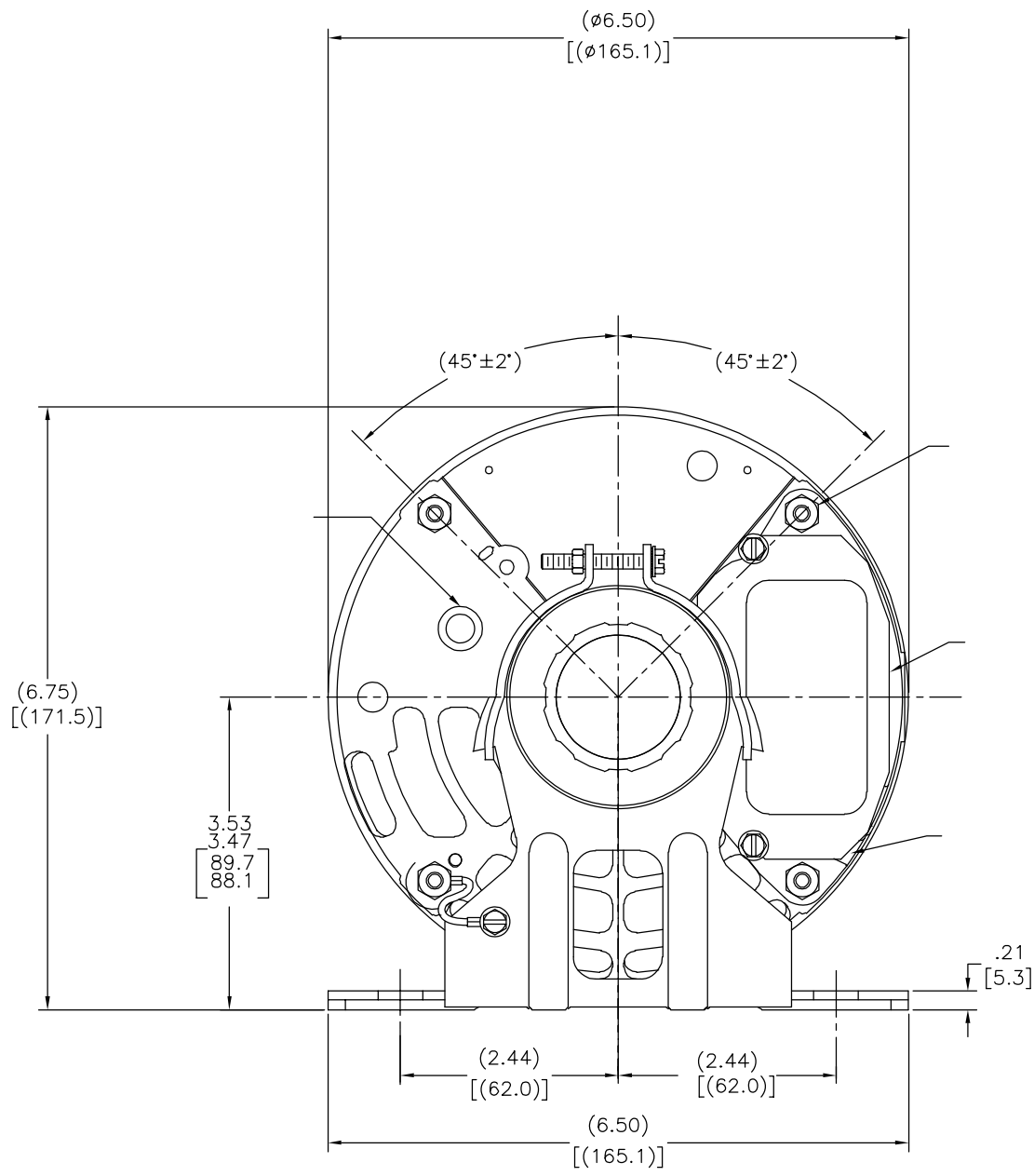
GEOMETRIC CHARACTERISTICS & SYMBOLS ▽ FLATNESS — STRAIGHTNESS ∠ ANGULARITY ⊥ PERPENDICULARITY (SQUARENESS) ∥ PARALLELISM ○ ROUNDNESS (CIRCULARITY) ⌀ CYLINDRICITY △ PROFILE OF ANY SURFACE ⌒ PROFILE OF ANY LINE ↗ RUNOUT ⊕ TRUE POSITION ◎ CONCENTRICITY = SYMMETRY	UNLESS OTHERWISE SPECIFIED DIM. TOLERANCES ARE AS FOLLOWS: INCH ±.1 ±.02 ±.005 ±.0005 mm ±0.5 ±0.13 ±0.013 ANG. ±.50 DEG REMOVE BURRS & BREAK SHARP EDGES: INCH .003-.015 mm 0.1-0.4 CORNER FILLETS TO: INCH .020 mm 0.5 MACHINE SURFACES: INCH 125 mm 3.2	DR BY: R.RASCON	10-21-2010	REGAL-BELOIT CORPORATION DESCRIPTION: OUTLINE SIZE: D DWG NO: H959L SCALE: NONE SHEET: 1
		APPD: H.SANCHEZ	10-21-2010	

REVISION:	ECO	REVISADO POR:	T.HUANG	FECHA:	04-17-2012	APROBADO POR:	B.C.SHEN	FECHA:	04-17-2012
C	ECO-0025383								



CARACTERISTICAS DE GEOMETRIA Y SIMBOLOS: ▽ PLANICIDAD - RECTITUD ∠ ANGULARIDAD ⊥ PERPENDICULARIDAD (A ESCUADRA) // PARALELISMO ○ REDONDEZ (CIRCULARIDAD) ∅ CILINDRICIDAD ≡ PERFIL DE CUALQUIER SUPERFICIE ⤴ PERFIL DE CUALQUIER LINEA ↗ VARIACION ⊕ POSICION REAL ⊙ CONCENTRICIDAD = SIMETRIA	A MENOS QUE SE ESPECIFIQUE DE OTRA MANERA, LAS TOLERANCIAS DE LAS DIMS, SON LAS SIGUIENTES: PULG ±.1 ±.02 ±.005 ±.0005 mm ±0.5 ±0.13 ±0.013 ANG ±.50 GRADOS ELIMINAR REBABAS Y ORILLAS FILOSAS DEL BORDE. PULG .003-.015 mm 0.1-0.4 FILETEAR ESQUINA: PULG .020 mm 0.5 MAQUINAR SUPERFICIES PULG 125 mm 3.2 DIMS METRICAS MOSTRADAS [PARENTESIS]	DIBUJADO POR: R.RASCÓN	10-21-2010	DESCRIPCION: OUTLINE TAMAÑO: D NUMERO DE DIBUJO: H959L ESCALA: NONE HOJA: 1
		APROBADO POR: H.SANCHEZ	10-21-2010	
TERCER ANGULO DE PROYECCION		FECHA EDS: 11-11-2011 REV. FORMATO: G		
CONFIDENCIAL: ESTE DIBUJO Y SU INFORMACION SON PROPIEDAD DE USO EXCLUSIVO Y CONFIDENCIAL DE REGAL-BELOIT CORPORATION, Y NO DEBERAN SER REVELADOS, DUPLICADOS, DISTRIBUIDOS O USARSE DE OTRA MANERA SIN EL CONSENTIMIENTO ESCRITO DE REGAL-BELOIT CORPORATION. -TODOS LOS DERECHOS RESERVADOS.				

版本	ECO	编制	日期	批准	日期
C	ECO-0025383	T.HUANG	04-17-2012	B.C.SHEN	04-17-2012



形位公差 平面度 直线度 倾斜度 垂直度 平行度 圆度 圆柱度 面轮廓度 线轮廓度 圆跳动 位置度 同轴度 对称度	除另有注明 尺寸公差如下: 英寸 X XX XXX XXXX 毫米 $\pm .1$ $\pm .02$ $\pm .005$ $\pm .0005$ 毫米 $\pm 0.5$ $\pm 0.13$ $\pm 0.013$ 角度 $\pm .50$ 度 清理毛刺和尖棱 英寸 .003-.015 毫米 0.1-0.4 内圆角 英寸 .020 毫米 0.5 表面粗糙度 英制 125 米制 3.2 米制尺寸显示在 [ ]	绘图: R.RASCON 批准: H.SANCHEZ	10-21-2010 10-21-2010	名称 <b>OUTLINE</b>	图幅 D	图号 H959L	比例 NONE	页号 1
		第三角投影	图纸格式发布日期 11-11-2011 图纸格式版本 G					

ASME Y14.5M 1994