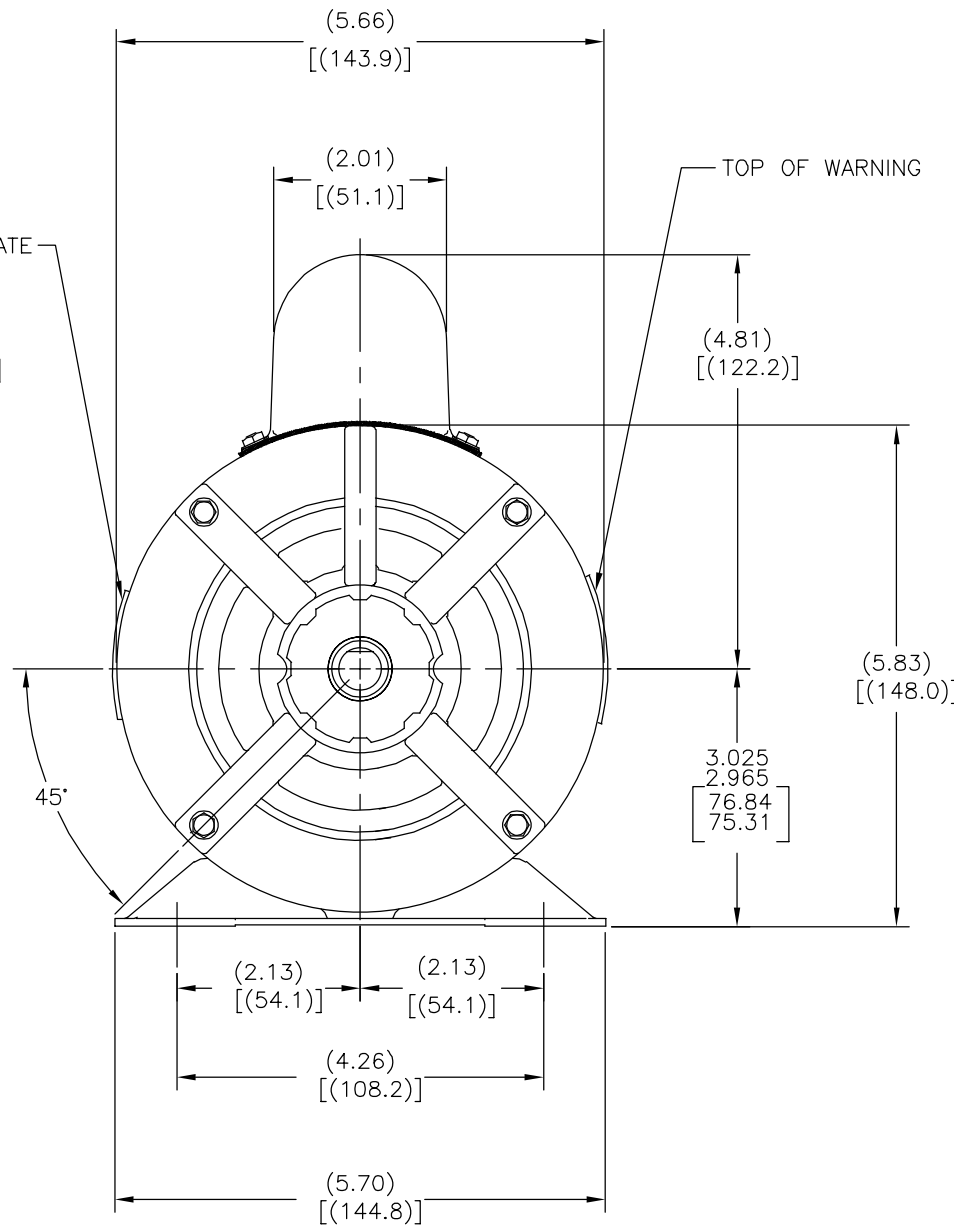
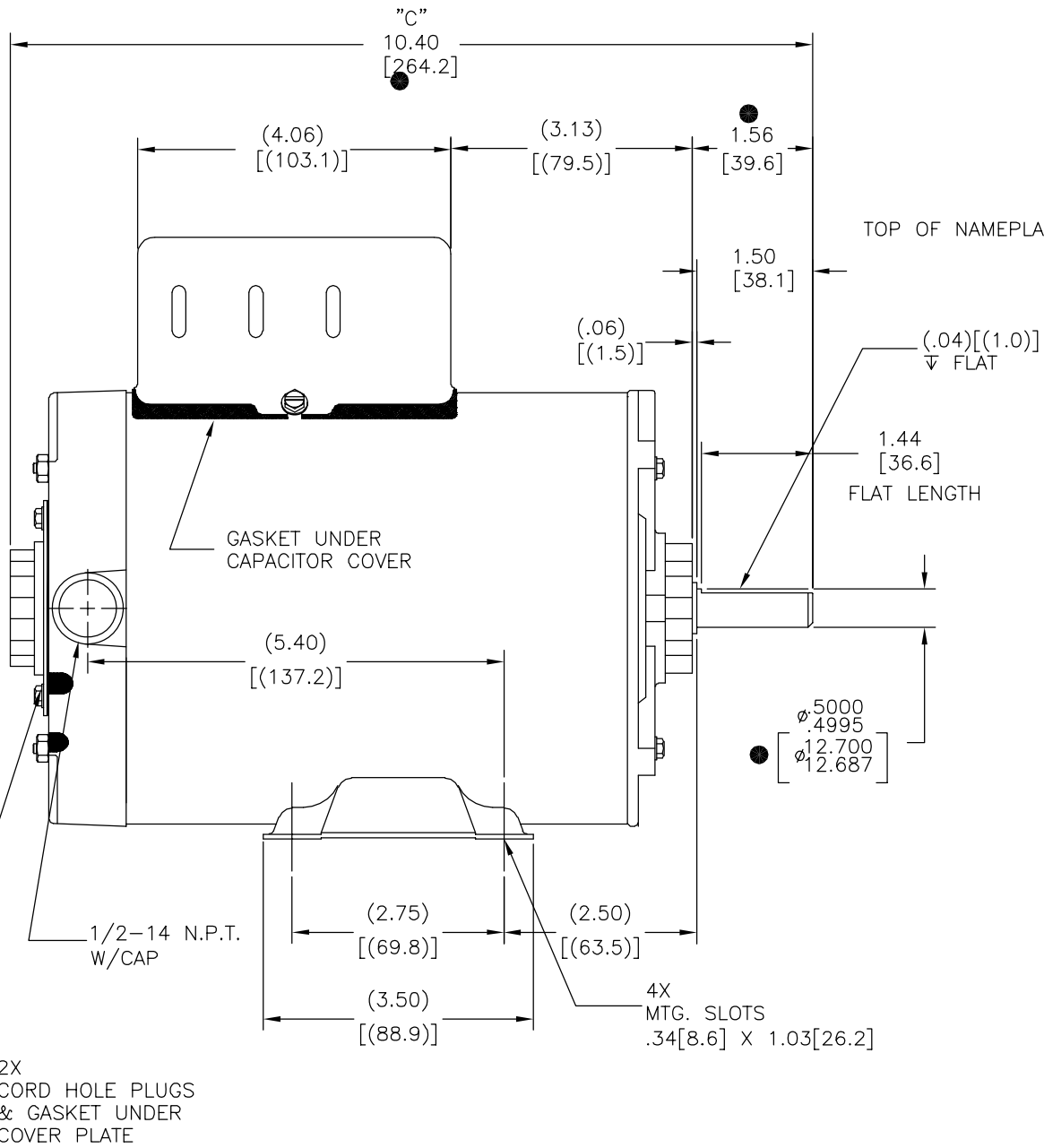


REV	ECO	REV BY	DATE	APPD	DATE
C	0026459	F. MORENO	05-29-2012	M. AVILA	05-29-2012

HP2K007'



ALL DIMENSIONS SHOWN IN PARENTHESIS ARE REFERENCE DIMENSIONS. ALL OTHER DIMENSIONS ARE TOLERANCED PER THE FOLLOWING CHART UNLESS OTHERWISE SPECIFIED.

"C" DIM. = ±.055 [±1.40]
 SHAFT EXT. = ±.034 [±.86]
 LEAD LENGTHS = ±1.00 [±25.4]
 EXTENDED
 THRU-BOLTS = ±.050 [±1.27]
 ANGULAR DIMS. = ±2'

GEOMETRIC CHARACTERISTICS & SYMBOLS	
▭	FLATNESS
—	STRAIGHTNESS
∠	ANGULARITY
⊥	PERPENDICULARITY (SQUARENESS)
//	PARALLELISM
○	ROUNDNESS (CIRCULARITY)
⊘	CYLINDRICITY
△	PROFILE OF ANY SURFACE
∧	PROFILE OF ANY LINE
↗	RUNOUT
⊕	TRUE POSITION
◎	CONCENTRICITY
≡	SYMMETRY

UNLESS OTHERWISE SPECIFIED DIM. TOLERANCES ARE AS FOLLOWS:	
INCH	X XX XXX XXXX
±.1 ±.02 ±.005 ±.0005	
mm	±0.5 ±0.13 ±0.013
ANG.	±.50 DEG
REMOVE BURRS & BREAK SHARP EDGES:	
INCH	.003-.015 mm 0.1-0.4
CORNER FILLETS TO:	
INCH	.020 mm 0.5
MACHINE SURFACES:	
INCH	125 mm 3.2
METRIC DIMS. SHOWN IN [BRACKETS]	

DR BY:	JH	05-11-2009
APPD:	LH	05-11-2009
THIRD ANGLE PROJECTION	⊕	EDS DATE 11-11-2011 FORMAT REV H
CONFIDENTIAL: THIS DRAWING AND ITS INFORMATION ARE THE EXCLUSIVE AND CONFIDENTIAL PROPERTY OF REGAL-BELOIT CORPORATION AND ARE NOT TO BE DISCLOSED, DUPLICATED, DISTRIBUTED OR OTHERWISE USED WITHOUT THE WRITTEN CONSENT OF REGAL-BELOIT CORPORATION. -ALL RIGHTS RESERVED.		

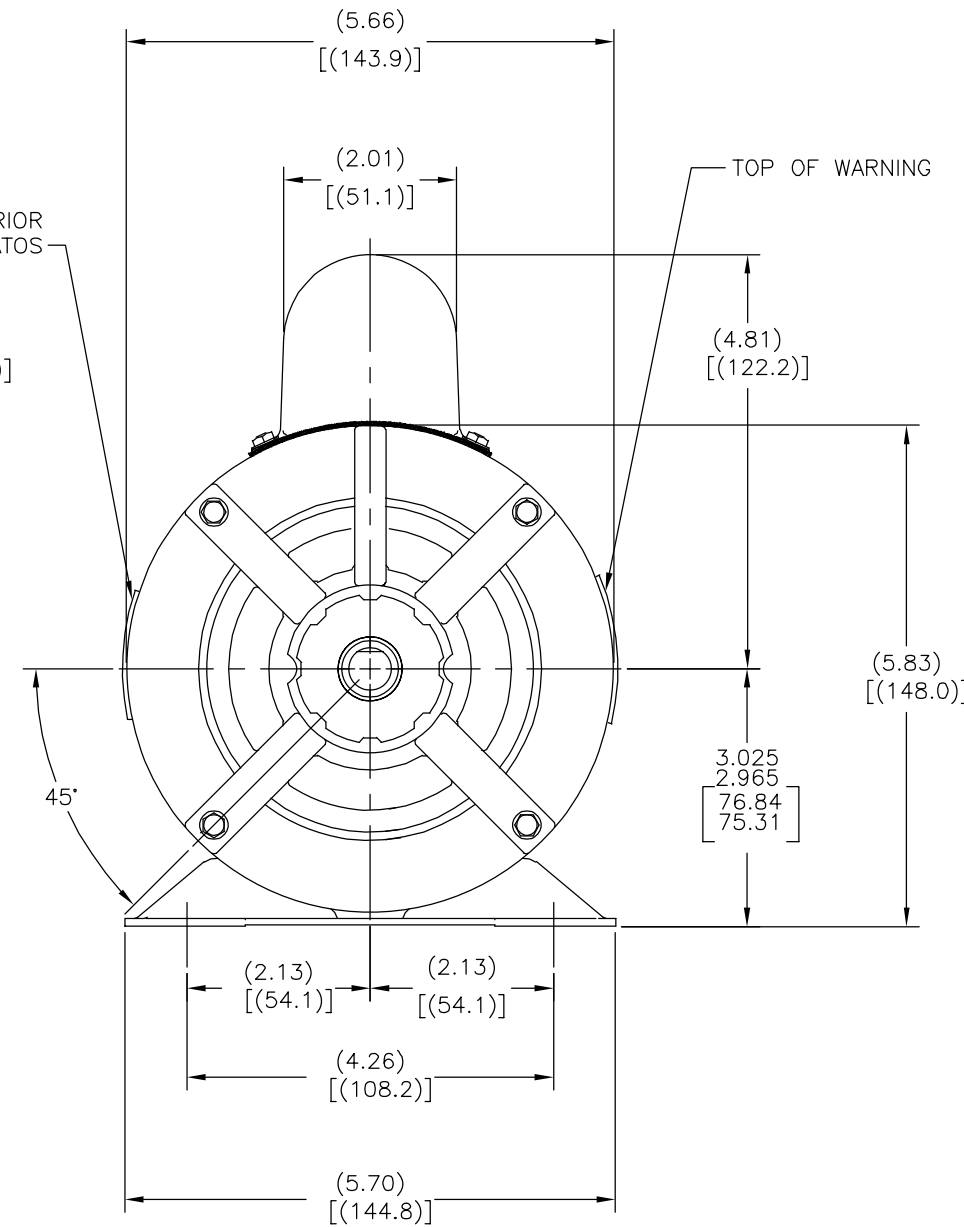
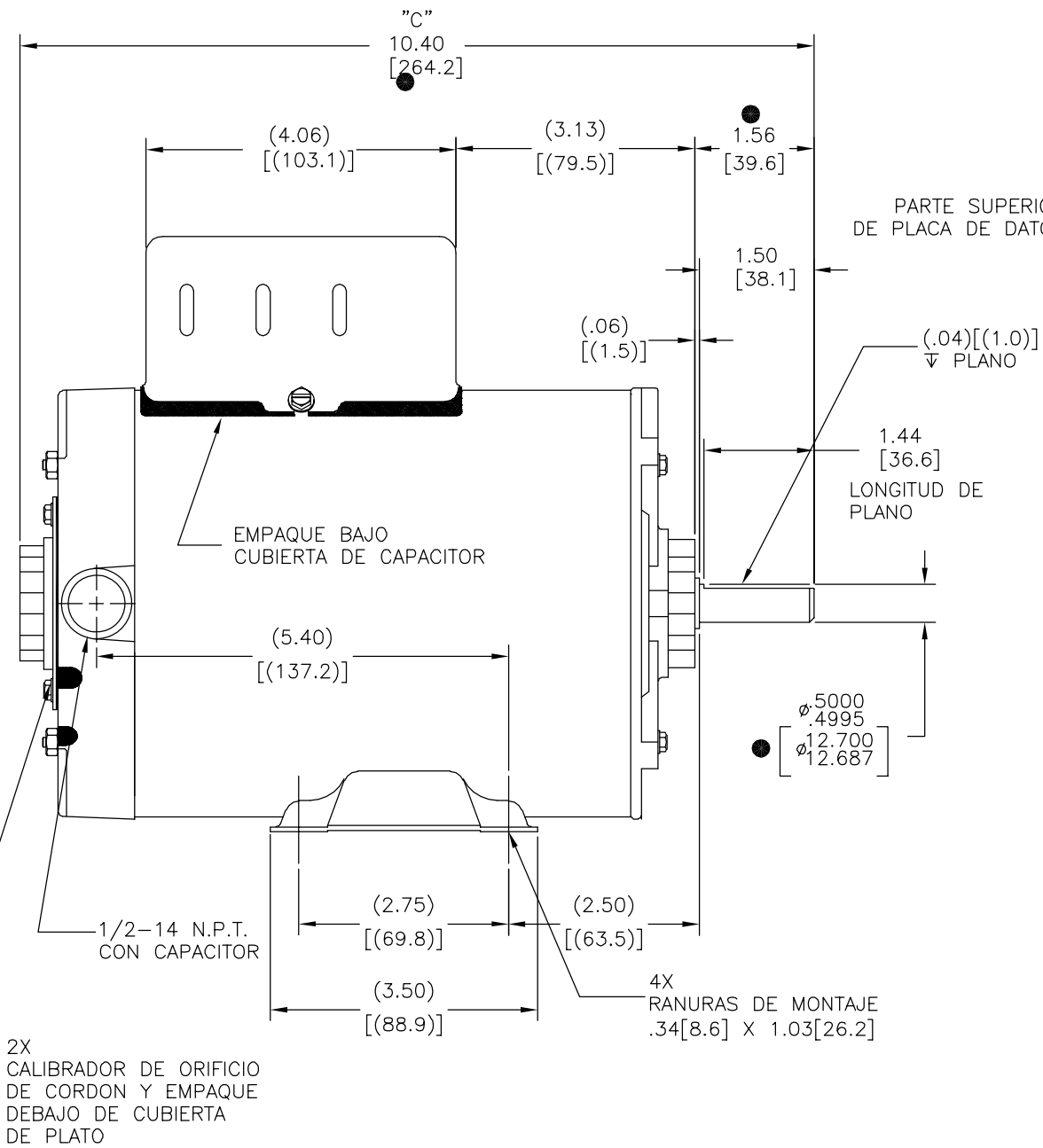
REGAL REGAL-BELOIT CORPORATION	
DESCRIPTION MODEL-CFHP-48FR OUTLINE	
SIZE C	DWG NO C198L
SCALE NONE	SHEET 1

● = CRITICAL DIMENSION

CATALOG # C198L

REVISION:	ECO	REVISADO POR:	FECHA:	APROBADO POR:	FECHA:
C	0026459	F. MORENO	05-29-2012	M. AVILA	05-29-2012

HP2K007'



TODAS LAS DIMENSIONES MOSTRADAS EN PARENTESIS SON DE REFERENCIA. TODAS LAS DEMAS DIMENSIONES TIENEN TOLERANCIA SEGUN LA SIGUIENTE TABLA, A MENOS QUE OTRA COSA SE ESPECIFIQUE.

DIM. "C" = ±.055[±1.40]
 EXT. FLECHA = ±.034[±.86]
 LONG. CABLES = ±1.00[±25.4]
 EXTENDIDA
 TORNILLOS = ±.050[±1.27]
 DIM. ANGULARES = ±2°

CARACTERISTICAS DE GEOMETRIA Y SIMBOLOS	
∠	PLANICIDAD
—	RECTITUD
∠	ANGULARIDAD
⊥	PERPENDICULARIDAD (A ESQUADRA)
//	PARALELISMO
○	REDONDEZ (CIRCULARIDAD)
⊘	CILINDRICIDAD
△	PERFIL DE CUALQUIER SUPERFICIE
∧	PERFIL DE CUALQUIER LINEA
∧	VARIACION
⊕	POSICION REAL
⊙	CONCENTRICIDAD
≡	SIMETRIA

A MENOS QUE SE ESPECIFIQUE DE OTRA MANERA, LAS TOLERANCIAS DE LAS DIMS; SON LAS SIGUIENTES:

PULG	±.1	±.02	±.005	±.0005
mm	±0.5	±0.13	±0.013	

ANG. ± 50 GRADOS
 ELIMINAR REBABAS Y ORILLAS FILOSAS DEL BORDE.
 PULG .003-.015 mm 0.1-0.4
 FILETEAR ESQUINA: PULG .020 mm 0.5
 MAQUINAR SUPERFICIES
 PULG 125 mm 3.2

DIBUJADO POR:	JH	05-11-2009
APROBADO POR:	LH	05-11-2009
TERCER ANGULO DE PROYECCION	⊕	FECHA EDS: 11-11-2011 REV. FORMATO: H
CONFIDENCIAL: ESTE DIBUJO Y SU INFORMACION SON PROPIEDAD DE USO EXCLUSIVO Y CONFIDENCIAL DE REGAL-BELOIT CORPORATION. Y NO DEBERAN SER REVELADOS, DUPLICADOS, DISTRIBUIDOS O USARSE DE OTRA MANERA SIN EL CONSENTIMIENTO ESCRITO DE REGAL-BELOIT CORPORATION. -TODOS LOS DERECHOS RESERVADOS.		

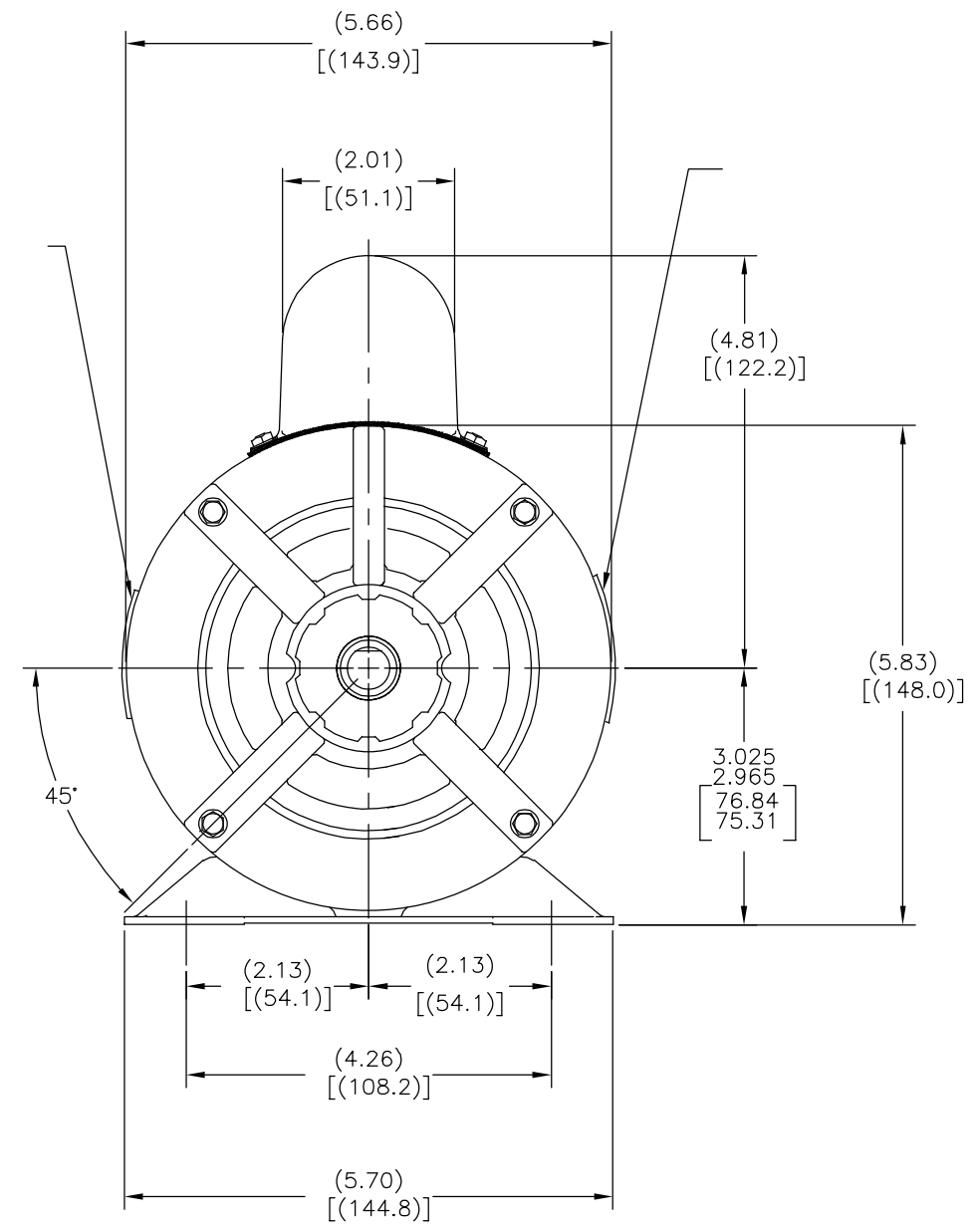
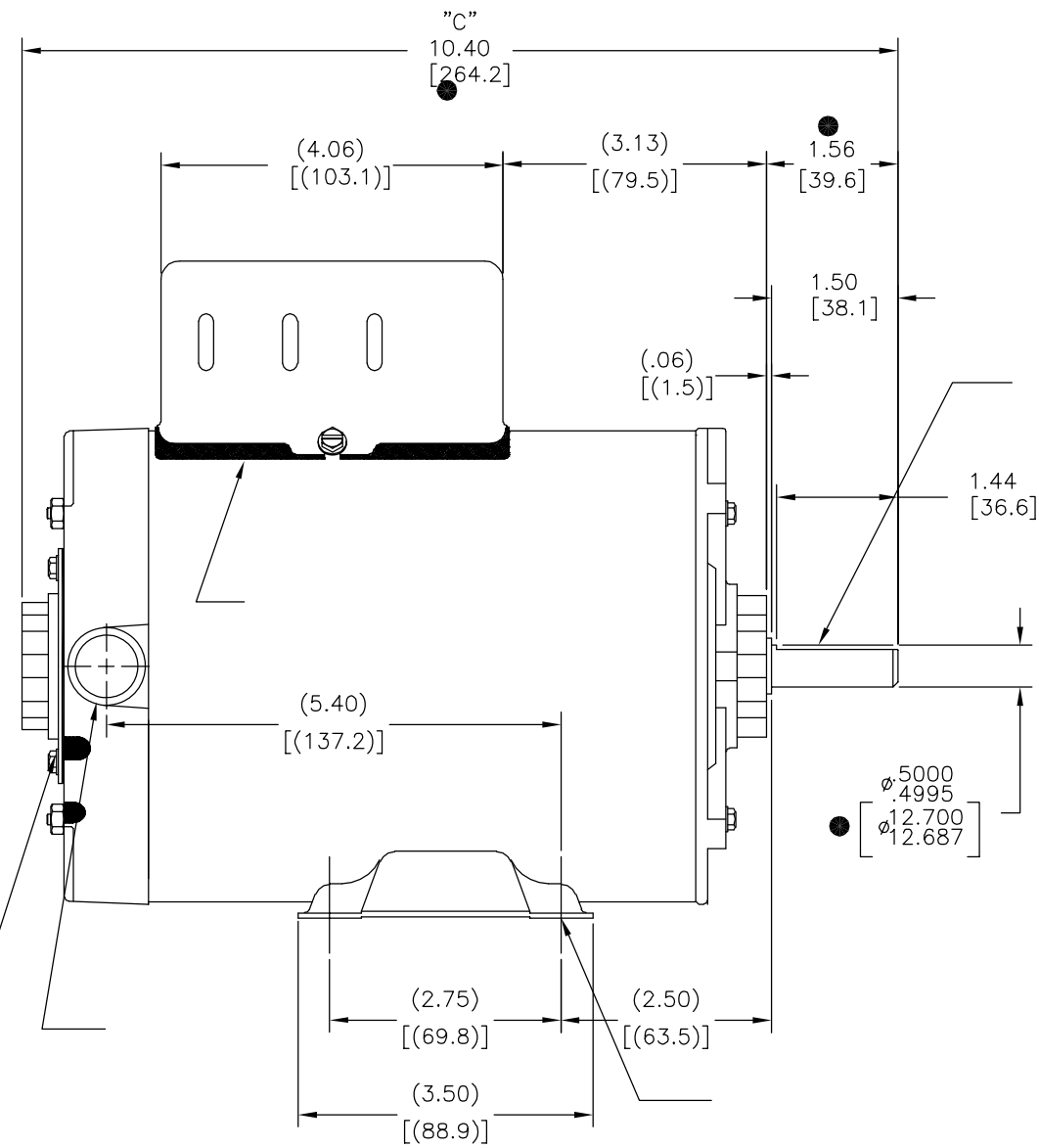
REGAL REGAL-BELOIT CORPORATION	
DESCRIPCION: MODEL-CFHP-48FR OUTLINE	
TAMAÑO: C	NUMERO DE DIBUJO: C198L
ESCALA: NONE	HOJA: 1

● = DIMENSION CRITICA

CATALOGO # C198L

版本	ECO	编制	日期	批准	日期
C	0026459	F. MORENO	05-29-2012	M. AVILA	05-29-2012

HP2K007'



形位公差	除另有注明
□ 平面度	尺寸公差如下:
— 直线度	英寸 X XX XXX XXXX
∠ 倾斜度	英寸 ±.1 ±.02 ±.005 ±.0005
⊥ 垂直度	毫米 ±0.5 ±0.13 ±0.013
// 平行度	角度 ±.50 度
○ 圆度	清理毛刺和尖棱
⊘ 圆柱度	英寸 .003-.015 毫米 0.1-0.4
△ 面轮廓度	内圆角
∩ 线轮廓度	英寸 .020 毫米 0.5
↗ 圆跳动	表面粗糙度
⊕ 位置度	英制 125 米制 3.2
⊙ 同轴度	米制尺寸显示在 []
≡ 对称度	

ASME Y14.5M 1994

绘图:	JH	05-11-2009
批准:	LH	05-11-2009
第三角投影		图纸格式发布日期 11-11-2011 图纸格式版本 H
机密: 本图纸及相关信息所有权归REGAL-BELOIT CORPORATION 未经REGAL-BELOIT CORPORATION书面授权, 不得泄露、 复制、传播或作其他用途。—版权所有		

REGAL-BELOIT CORPORATION	
名称 MODEL-CFHP-48FR OUTLINE	
图幅 C	图号 C198L
比例 NONE	页号 1