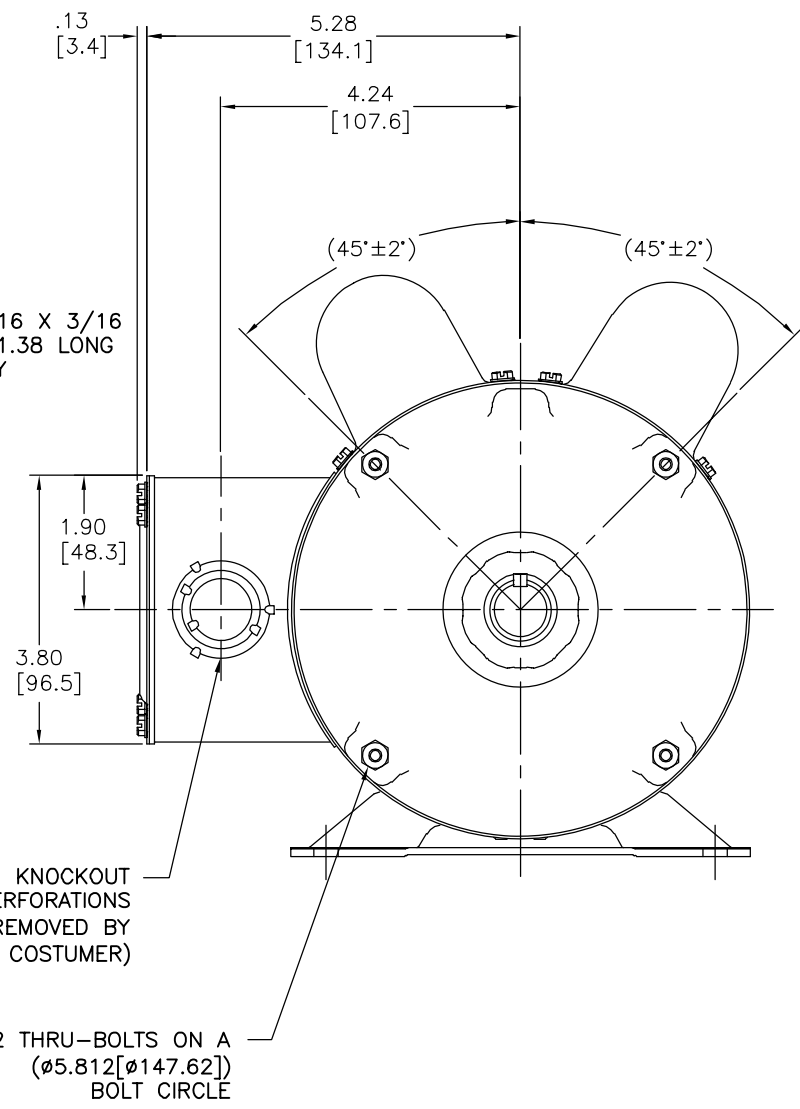
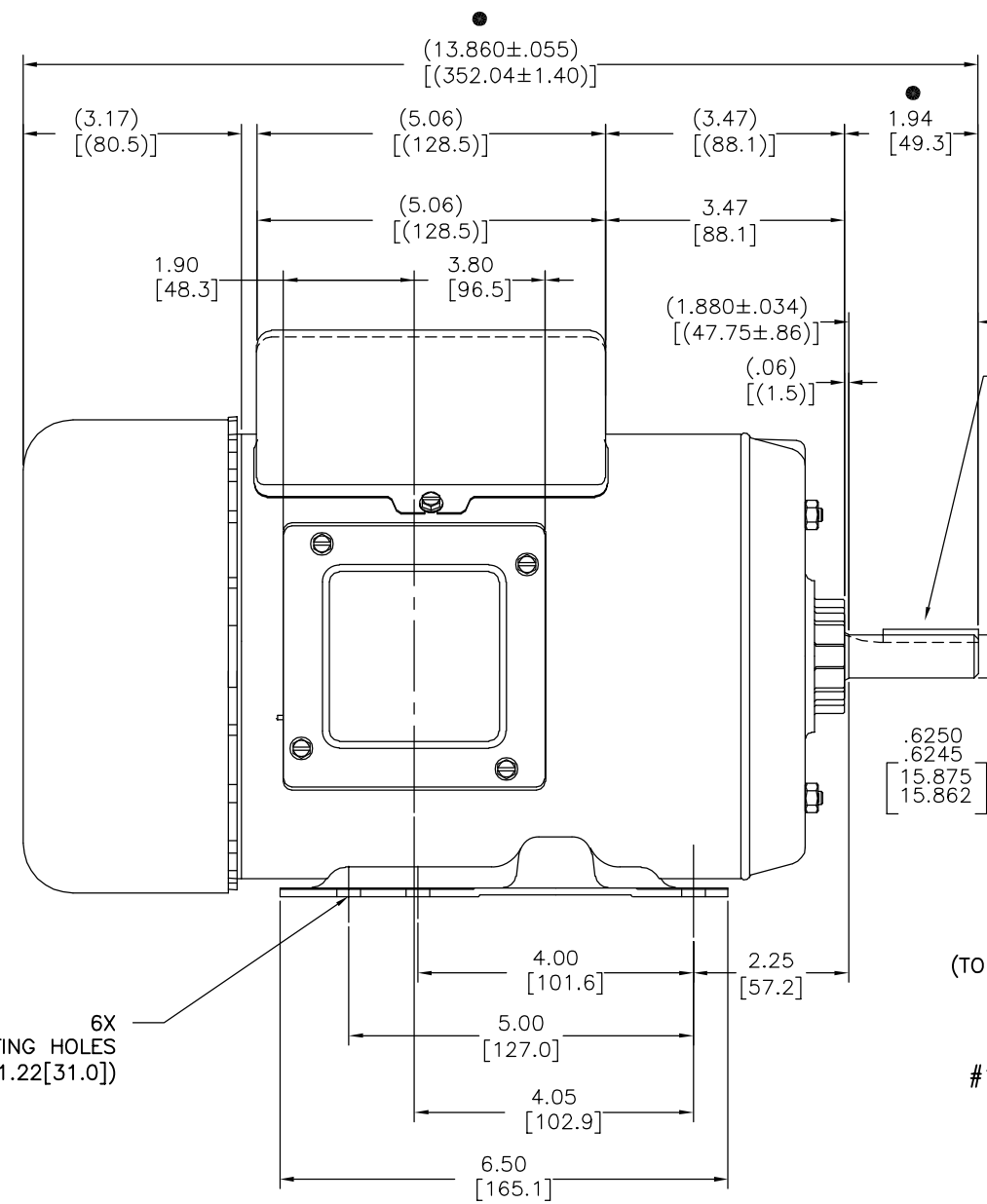
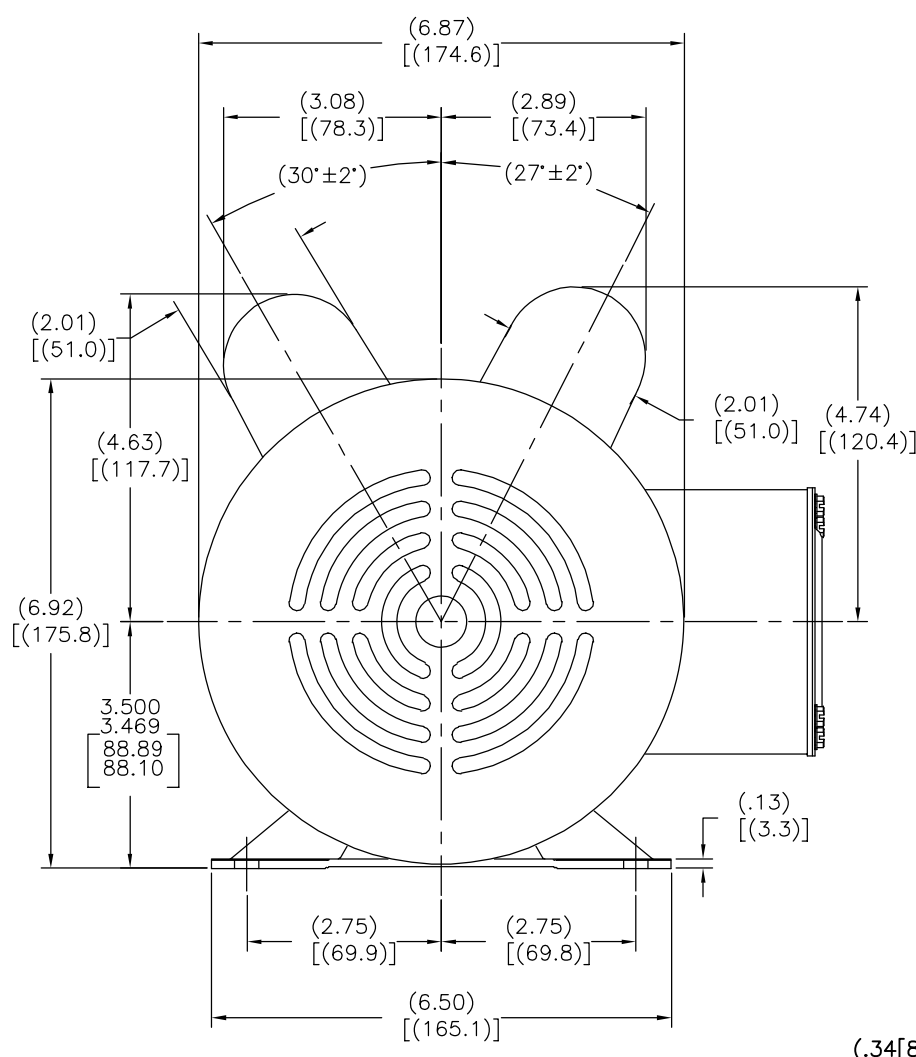


REV	ECO	REV BY	DATE	APPD	DATE
B	0025373	Y.LIU	04-18-2012	B.SHEN	04-18-2012

ALL DIMENSIONS SHOWN IN PARENTHESIS ARE REFERENCE DIMENSIONS.



6X MOUNTING HOLES
(.34[8.6] X 1.22[31.0])

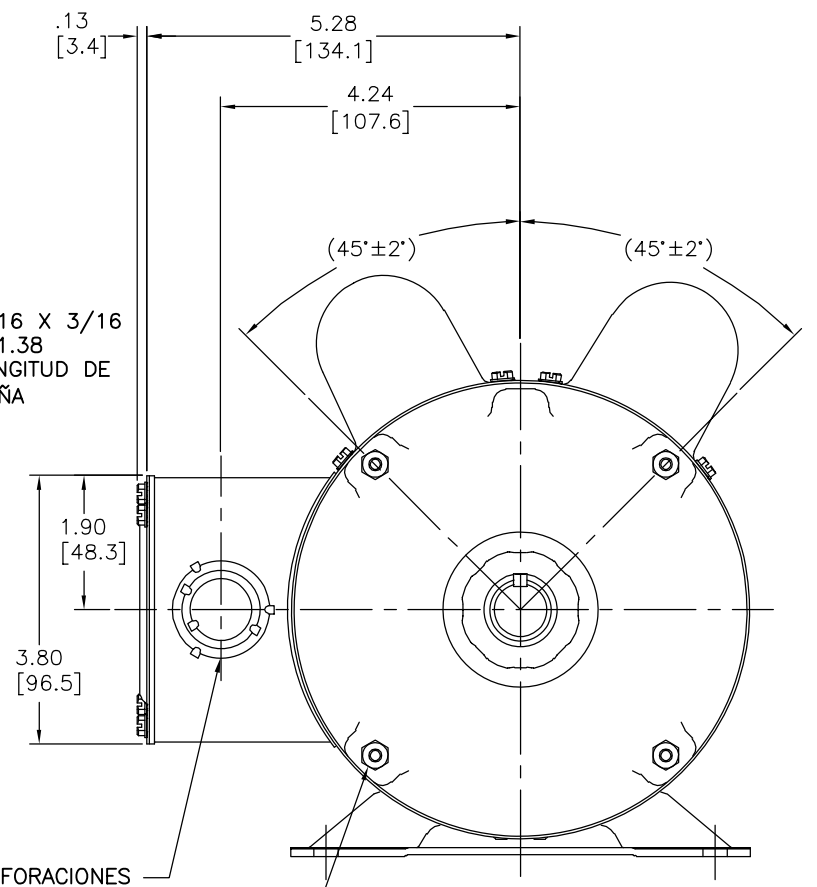
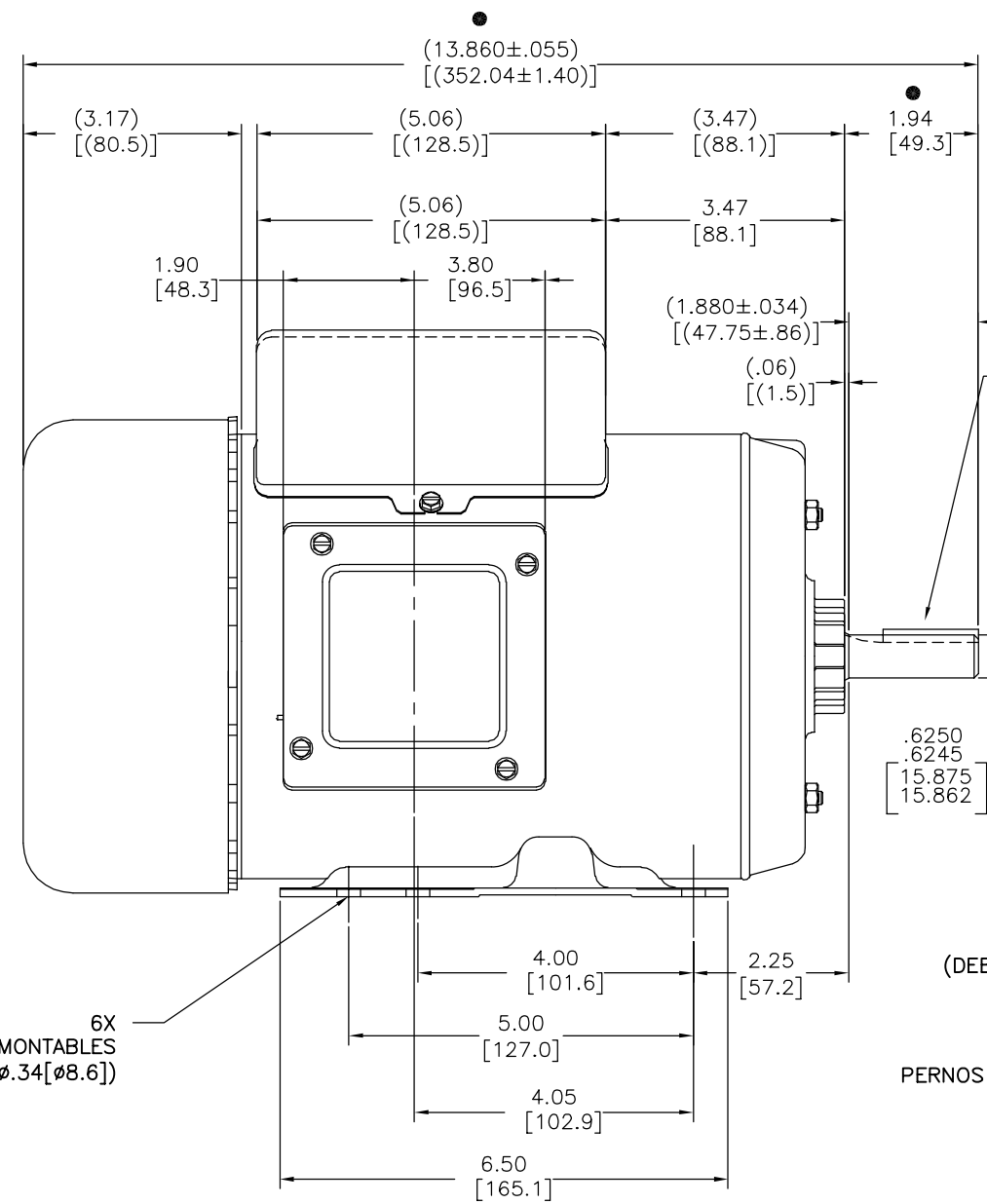
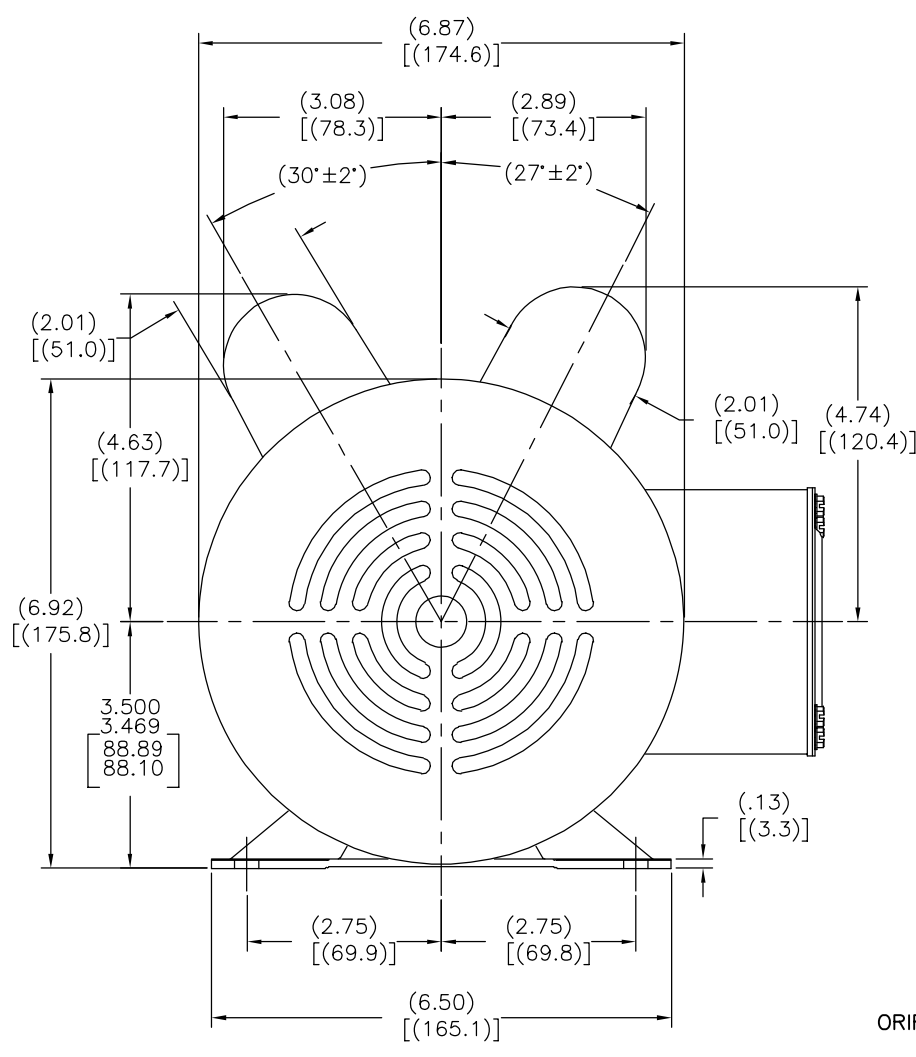
#10-32 THRU-BOLTS ON A
(Ø5.812[Ø147.62])
BOLT CIRCLE

TYPE	FRAME
CP	M56H

GEOMETRIC CHARACTERISTICS & SYMBOLS □ FLATNESS — STRAIGHTNESS ∠ ANGULARITY ⊥ PERPENDICULARITY (SQUARENESS) // PARALLELISM ○ ROUNDNESS (CIRCULARITY) ⌀ CYLINDRICITY ≡ PROFILE OF ANY SURFACE ⤴ PROFILE OF ANY LINE ⤵ RUNOUT ⊕ TRUE POSITION ◎ CONCENTRICITY = SYMMETRY	UNLESS OTHERWISE SPECIFIED DIM. TOLERANCES ARE AS FOLLOWS: INCH ±.1 ±.02 ±.005 ±.0005 mm ±0.5 ±0.13 ±0.013 ANG. ±.50 DEG REMOVE BURRS & BREAK SHARP EDGES: INCH .003-.015 mm 0.1-0.4 CORNER FILLETS TO: INCH .020 mm 0.5 MACHINE SURFACES: INCH 125 mm 3.2	DR BY: Jesus M. Ramirez 03-12-2011	REGAL-BELOIT CORPORATION DESCRIPTION: OUTLINE SIZE: D DWG NO: C693 SCALE: NONE SHEET: 1
		APPD: Samuel Jimenez 03-12-2011 THRD ANGLE PROJECTION:	
ASME Y14.5M 1994 METRIC DIMS. SHOWN IN [BRACKETS]		CONFIDENTIAL: THIS DRAWING AND ITS INFORMATION ARE THE EXCLUSIVE AND CONFIDENTIAL PROPERTY OF REGAL-BELOIT CORPORATION AND ARE NOT TO BE DISCLOSED, DUPLICATED, DISTRIBUTED OR OTHERWISE USED WITHOUT THE WRITTEN CONSENT OF REGAL-BELOIT CORPORATION. -ALL RIGHTS RESERVED.	

REVISION:	ECO	REVISADO POR:	Y.LIU	FECHA:	04-18-2012	APROBADO POR:	B.SHEN	FECHA:	04-18-2012
B	0025373								

TODAS LAS DIMENSIONES MOSTRADAS EN PARENTESIS SON DIMENSIONES DE REFERENCIA.



6X ORIFICIOS MONTABLES (ø.34[ø8.6])

3/16 X 3/16 X 1.38 LONGITUD DE CUÑA

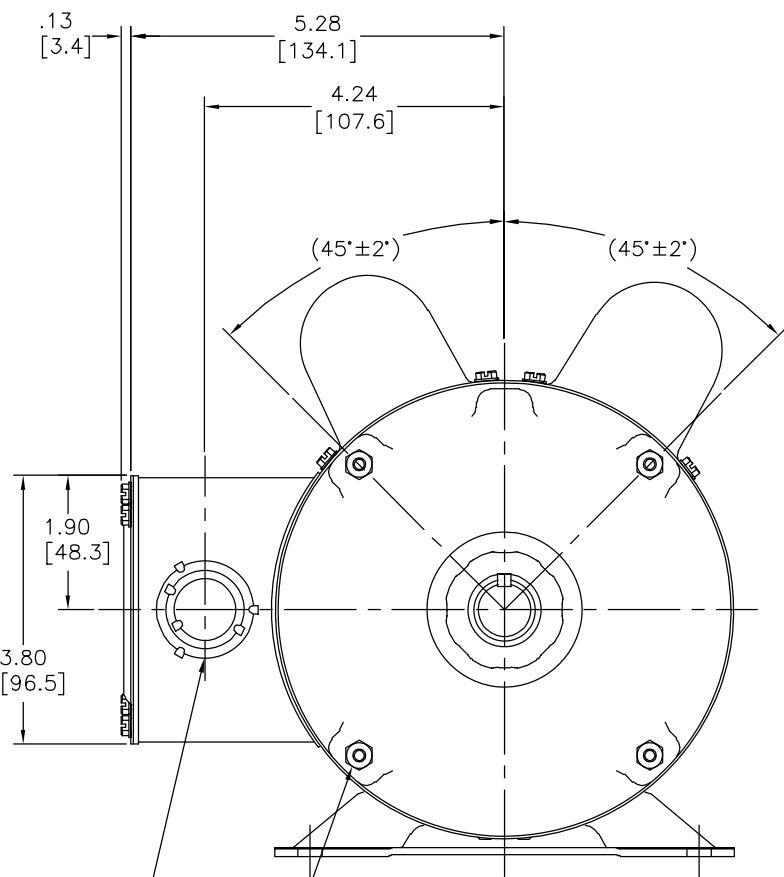
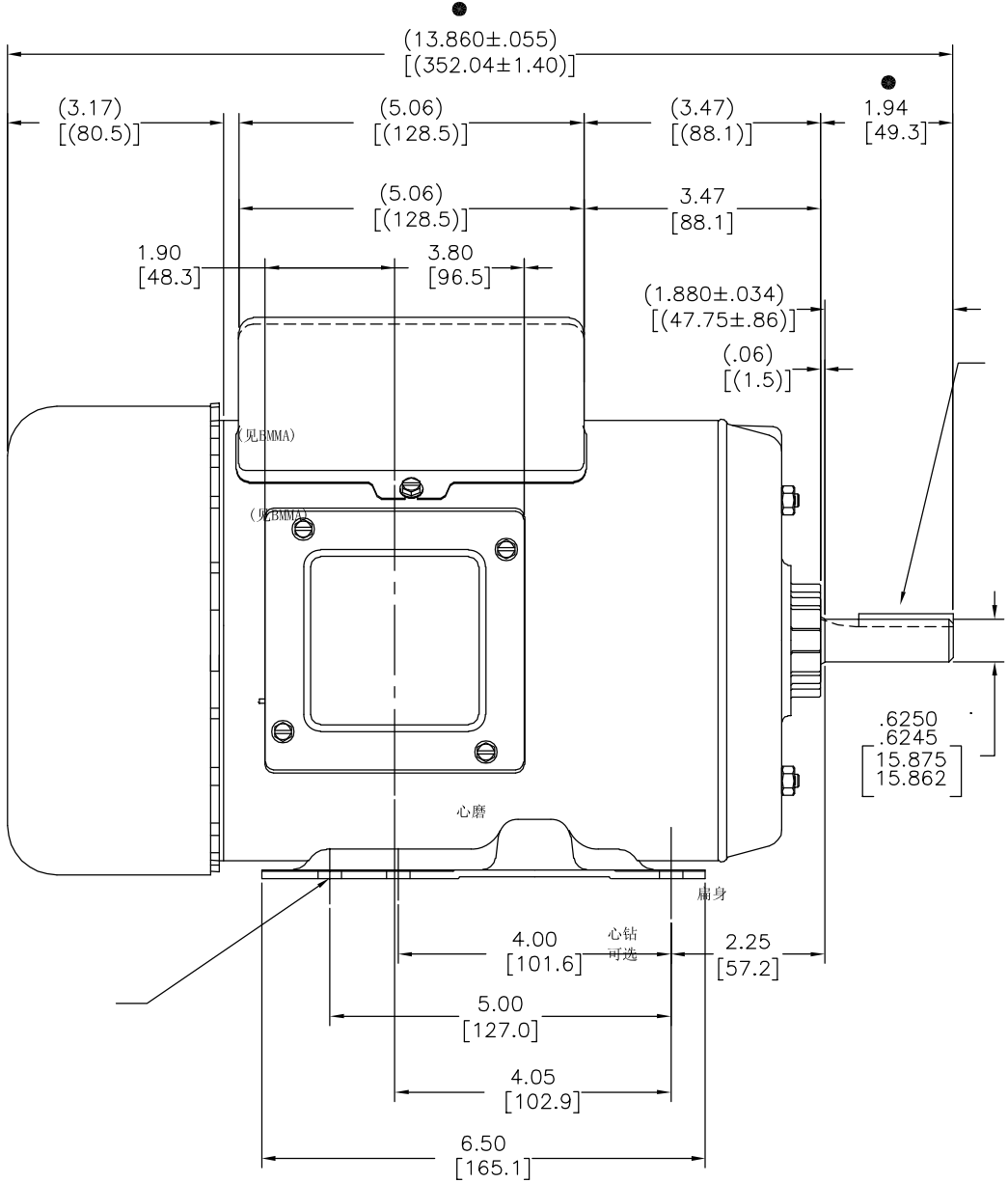
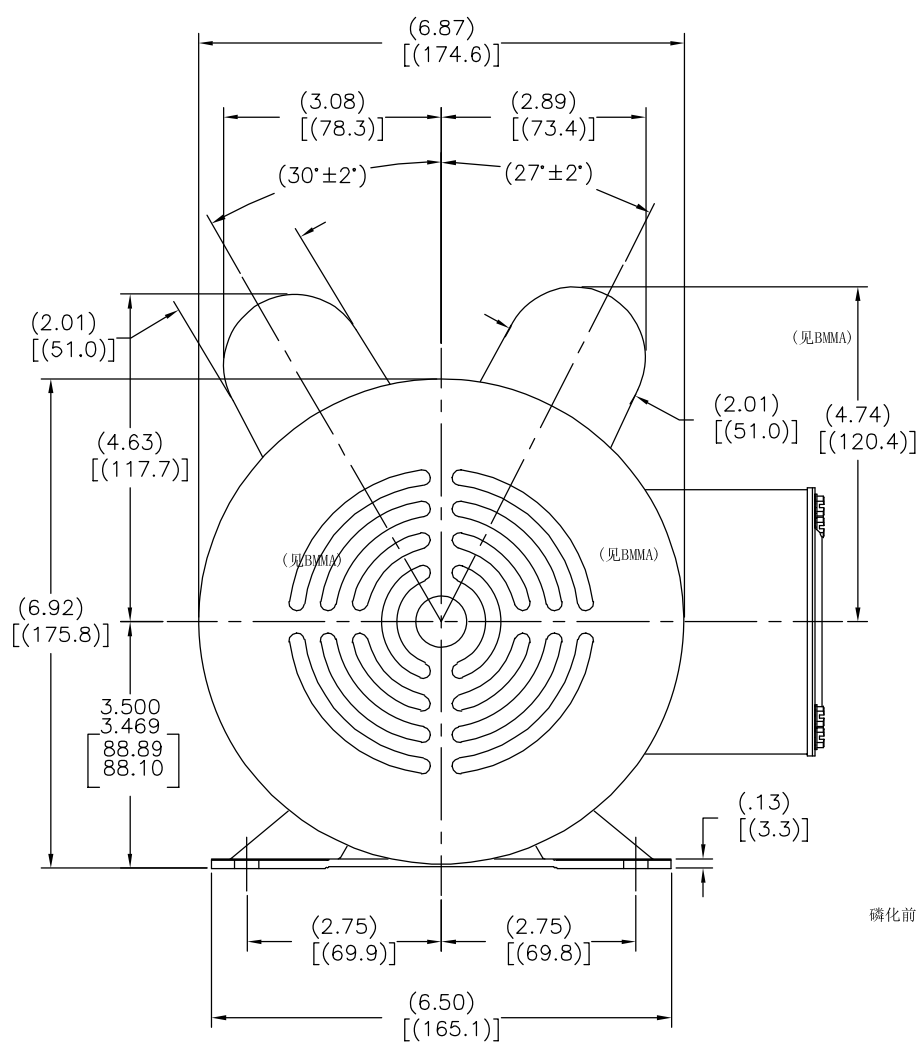
PERFORACIONES SACABOCADOS (DEBE SER REMOVIDO POR EL CLIENTE)

PERNOS PASADOS #10-32 EN UN (ø5.812[ø147.62]) CIRCULO DE PERNOS

TIPO	CARCAZA
CP	M56H

<p>CARACTERISTICAS DE GEOMETRIA Y SIMBOLOS</p> <ul style="list-style-type: none"> — RECTITUD ∠ ANGULARIDAD ⊥ PERPENDICULARIDAD (A ESCUADRA) ∥ PARALELISMO ○ REDONDEZ (CIRCULARIDAD) ⊘ CILINDRICIDAD ⊜ PERFIL DE CUALQUIER SUPERFICIE ⌒ PERFIL DE CUALQUIER LINEA Δ VARIACION ⊕ POSICION REAL ◎ CONCENTRICIDAD ≡ SIMETRIA 	<p>— A MENOS QUE SE ESPECIFIQUE DE OTRA MANERA, LAS TOLERANCIAS DE LAS DIMS, SON LAS SIGUIENTES:</p> <p>PULG ±.1 ±.02 ±.005 ±.0005 mm ±0.5 ±0.13 ±0.013</p> <p>ANG. ±50 GRADOS</p> <p>ELIMINAR REBABS Y ORILLAS FILOSAS DEL BORDE.</p> <p>PULG .003-.015 mm 0.1-0.4</p> <p>FILETEAR ESQUINA: PULG .020 mm 0.5</p> <p>MAQUINAR SUPERFICIES</p> <p>PULG 125 mm 3.2</p> <p>DIMS METRICAS MOSTRADAS [PARENTESIS]</p>	<p>DIBUJADO POR: Jesus M. Ramirez 03-12-2011</p> <p>APROBADO POR: Samuel Jimenez 03-12-2011</p> <p>TERCER ANGULO DE PROYECCION: </p>	<p>FECHA EDS: 11-11-2011</p> <p>REV. FORMATO: G</p>	<p>REGAL-BELOIT CORPORATION</p> <p>DESCRIPCION: OUTLINE</p> <p>TAMAÑO: D NUMERO DE DIBUJO: C693</p> <p>ESCALA: NONE HOJA: 1</p>
---	--	--	---	---

版本	ECO	编制	日期	批准	日期
B	0025373	Y.LIU	04-18-2012	B.SHEN	04-18-2012



- 技术要求:
- 轴标准参考图纸1010014.
 - "B"尺寸计算方法:
含油轴承:机壳长度减去1.785[45.34]
球轴承:机壳长度减去.766[19.46]
 - 表面加工工艺参考PS-121.加工后表面粗糙度不得大于4微米[.1微米]RMS.
 - 轴重量= $\frac{8.268}{[144/(A+.125)]}$ TRUNCATED
 - 材料:MS1000.

??A

CP	M56H
----	------

形位公差 平面度 直线度 倾斜度 垂直度 平行度 圆度 圆柱度 面轮廓度 线轮廓度 圆跳动 位置度 同轴度 对称度	除另有注明 尺寸公差如下: 英寸: X ±.1 XX ±.02 XXX ±.005 XXXX ±.0005 毫米: ±0.5 ±0.13 ±0.013 角度: ±.50 度 清理毛刺和尖棱 英寸: .003-.015 毫米: 0.1-0.4 内圆角 英寸: .020 毫米: 0.5 表面粗糙度 英制: 125 米制: 3.2 米制尺寸显示在 []	绘图: Jesus M. Ramirez 03-12-2011 批准: Samuel Jimenez 03-12-2011 第三角投影	名称: OUTLINE 图幅: D 图号: C693 比例: NONE 页号: 1
		图名: REGAL-BELOIT CORPORATION 图纸格式发布日期: 11-11-2011 图纸格式版本: G 机密: 本图纸及相关信息所有权归REGAL-BELOIT CORPORATION 未经REGAL-BELOIT CORPORATION书面授权, 不得泄露、 复制、传播或作其他用途。一版权所有	

ASME Y14.5M 1994