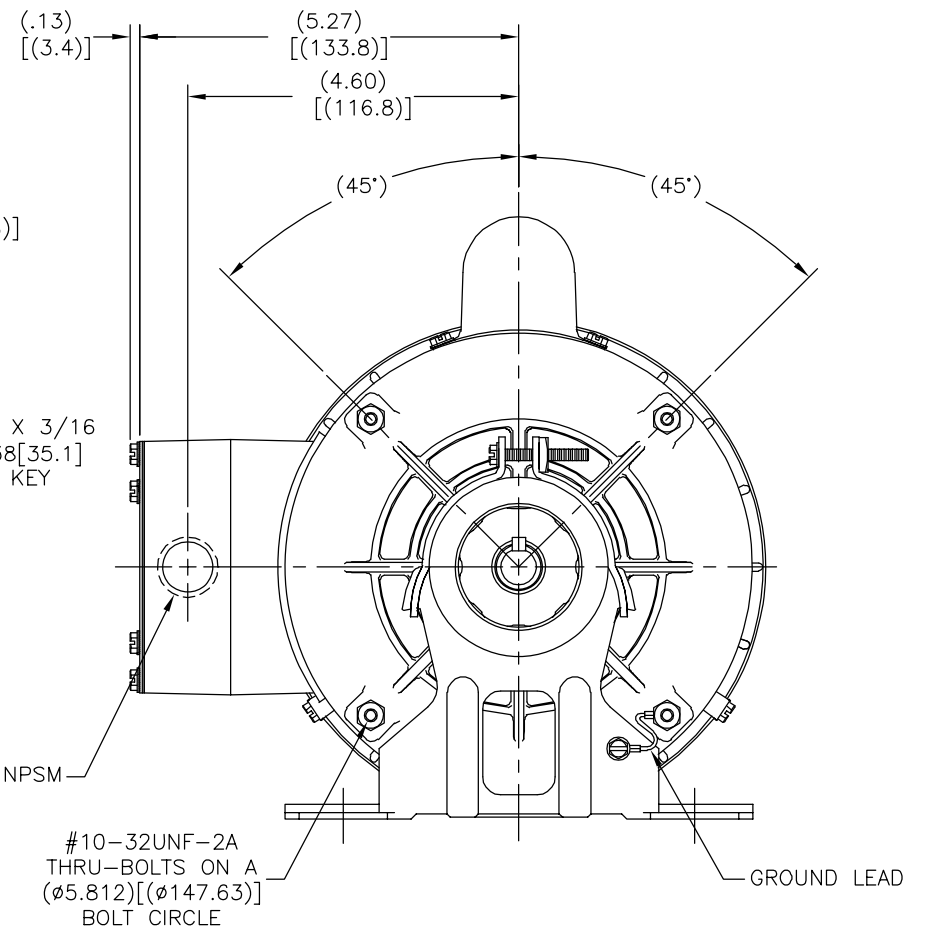
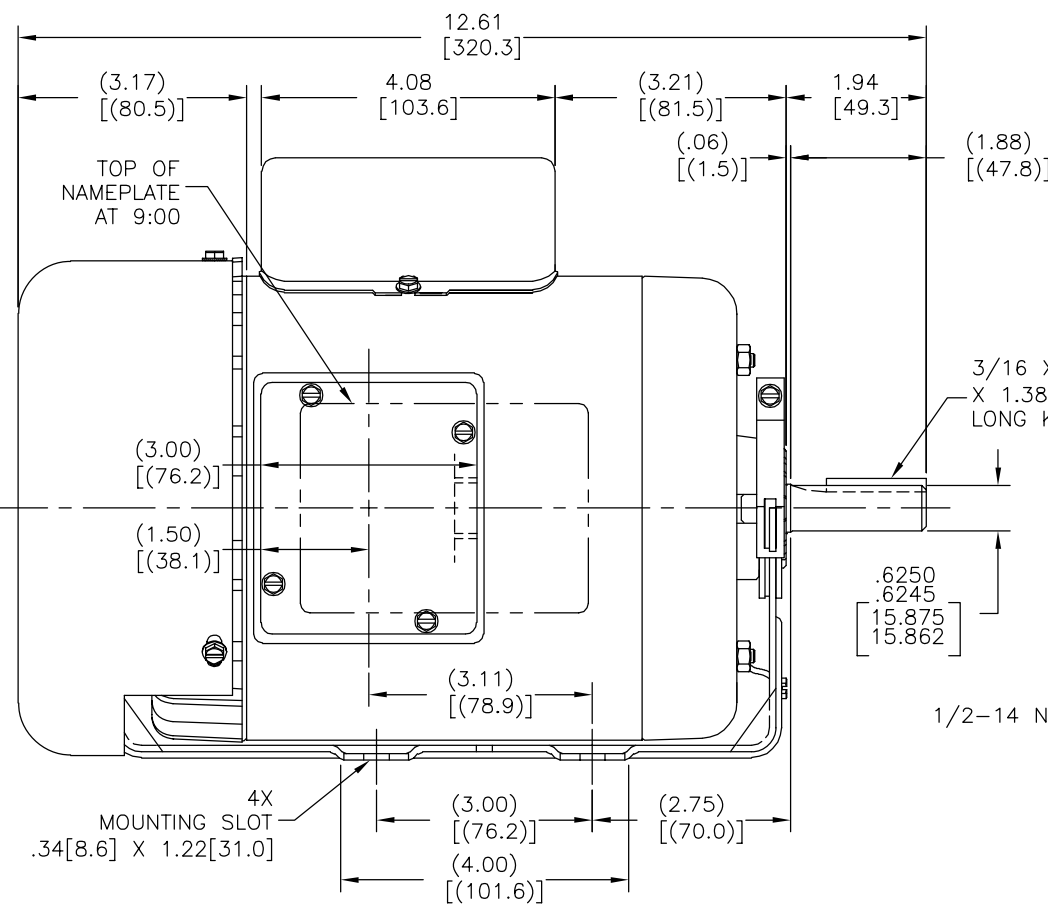
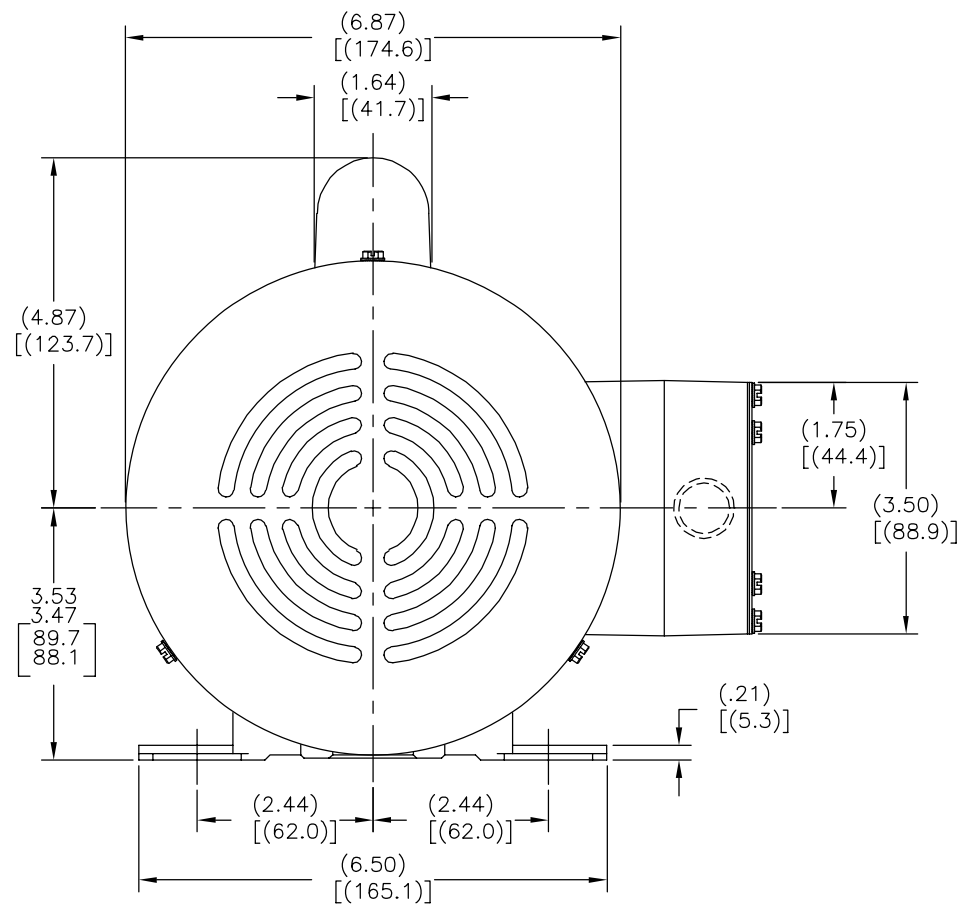


REV	ECO	REV BY	DATE	APPD	DATE
B	0025367	L.LI	04-17-2012	B.SHEN	04-17-2012

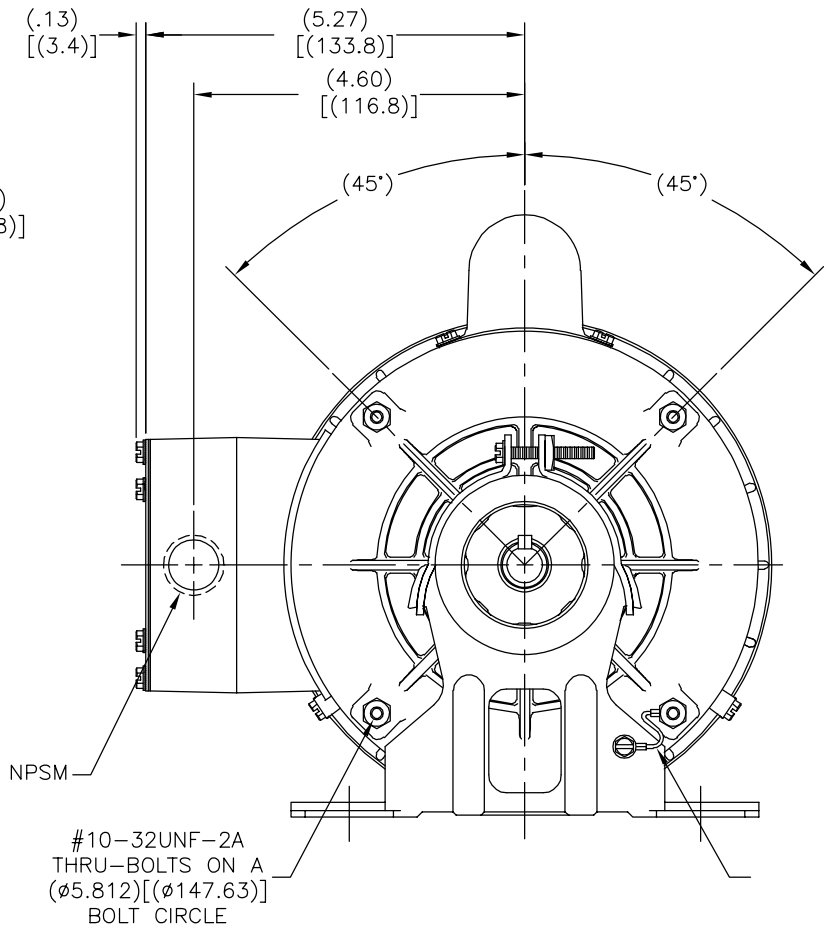
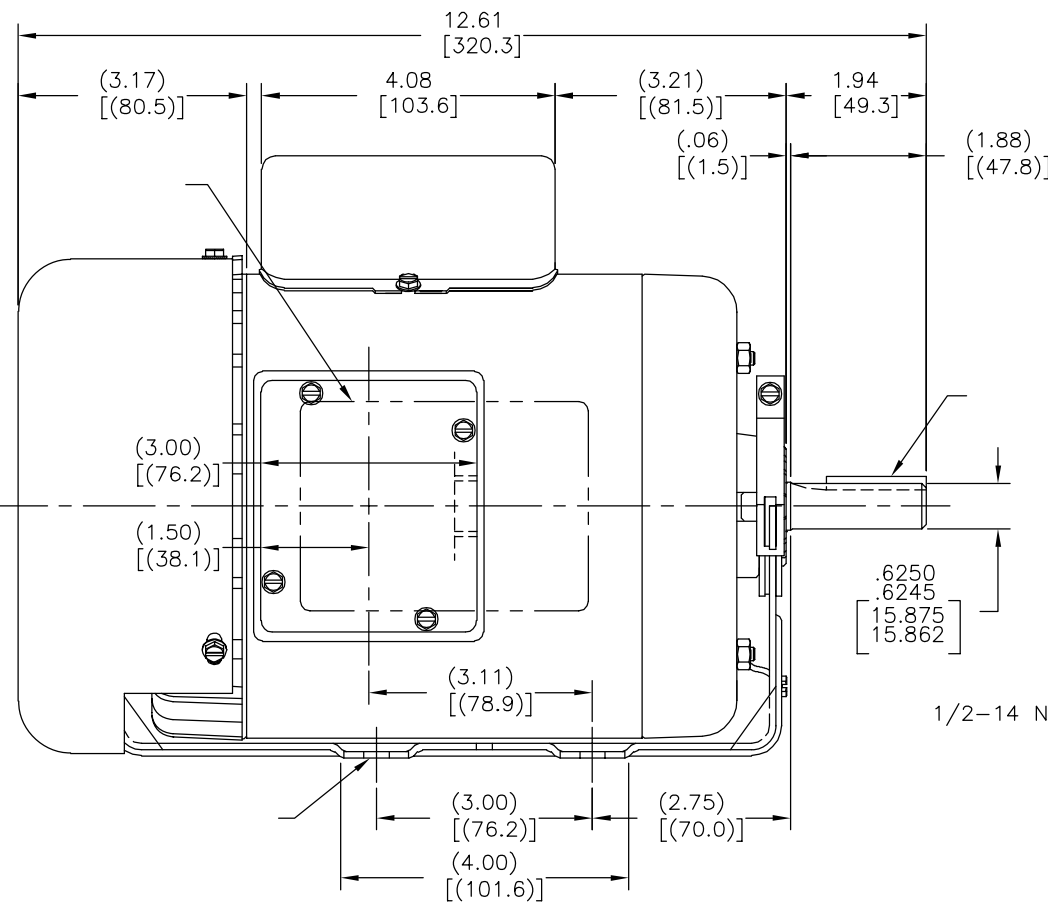
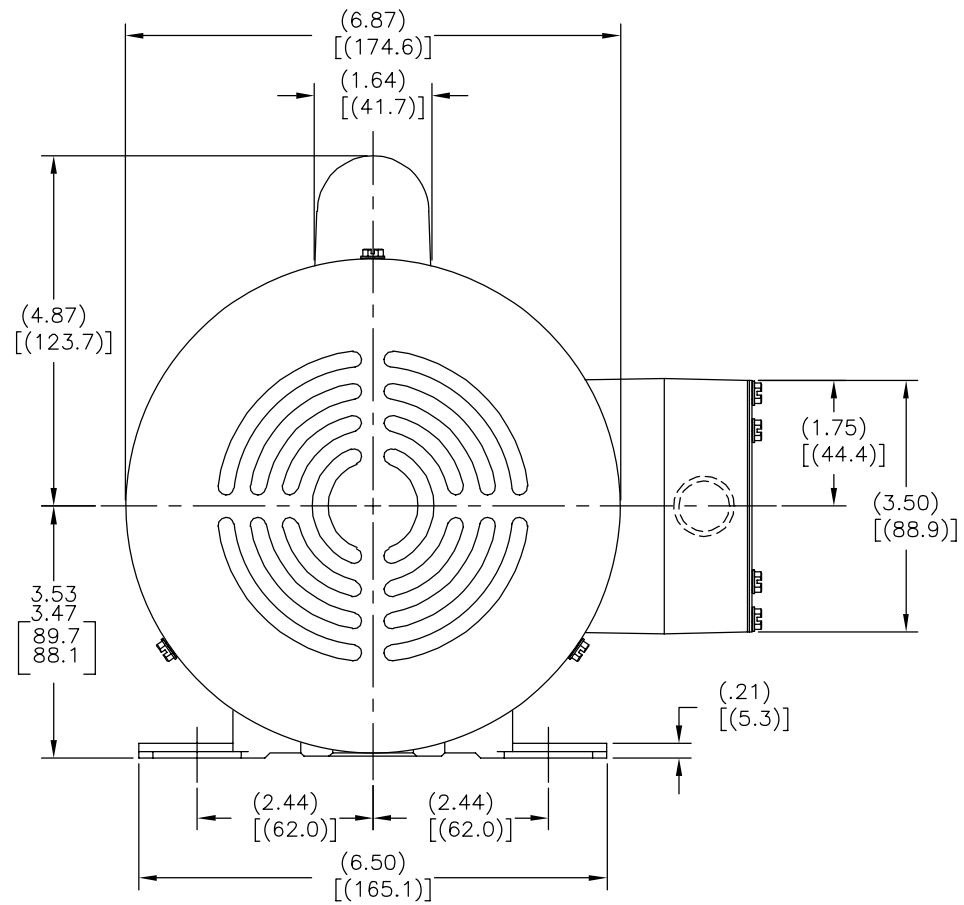
ALL DIMENSIONS SHOWN IN PARENTHESIS ARE REFERENCE DIMENSIONS. ALL OTHER DIMENSIONS ARE TOLERANCED PER THE FOLLOWING CHART UNLESS OTHERWISE SPECIFIED.

"C" DIMENSION = ±.055[1.40]
 SHAFT EXTENSION = ±.034[.86]
 LEAD LENGTHS = ±1.00[25.4]
 EXTENDED THRU-BOLTS = ±.050[1.27]
 ANGULAR DIMENSIONS = ±2'



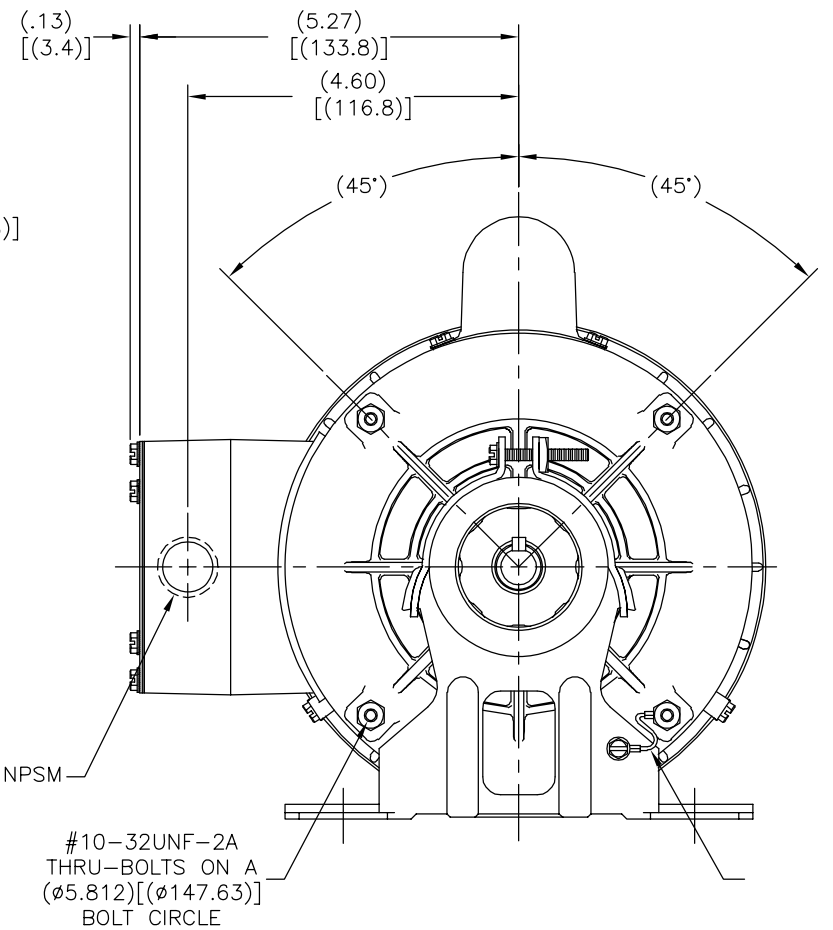
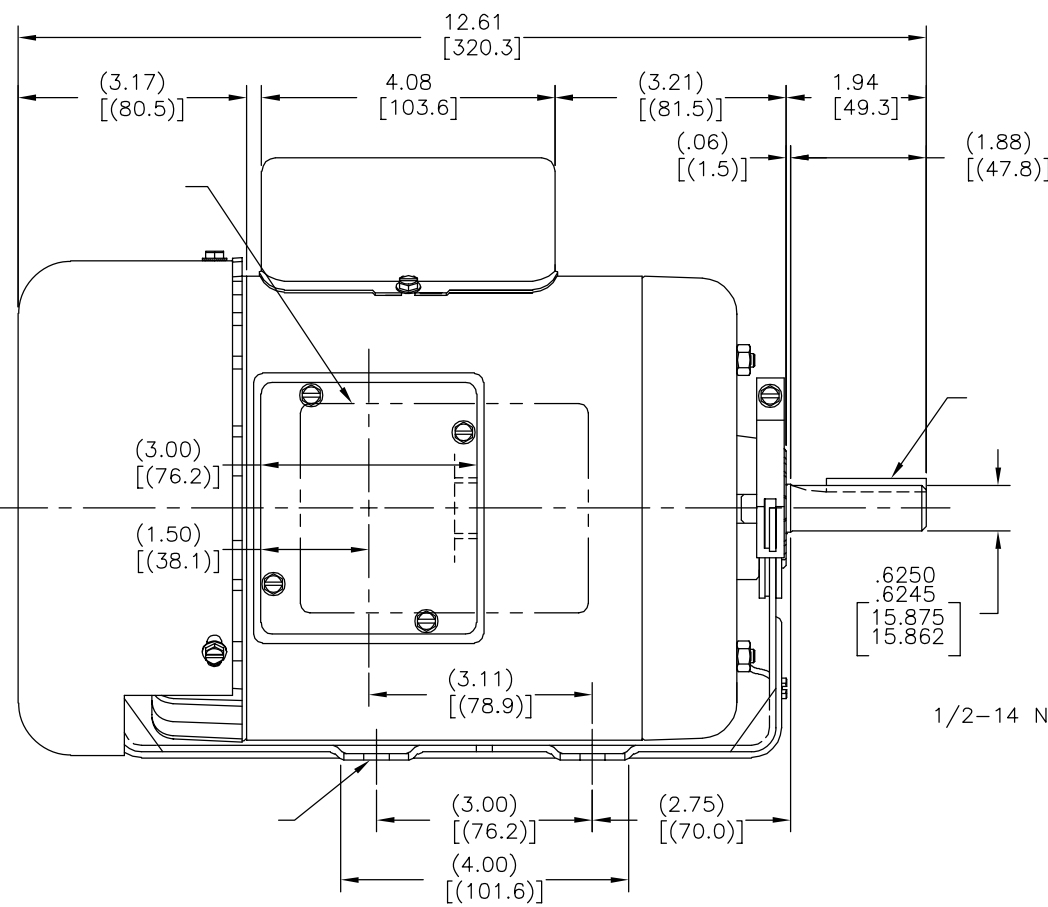
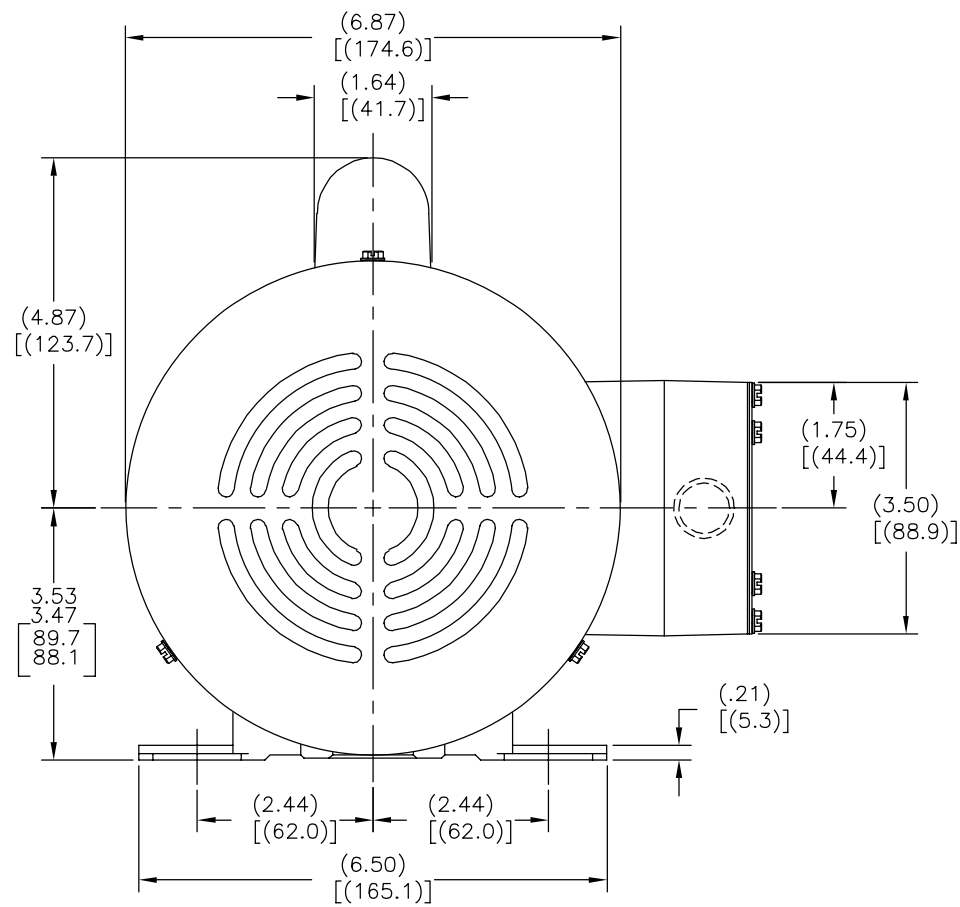
GEOMETRIC CHARACTERISTICS & SYMBOLS ▽ FLATNESS — STRAIGHTNESS ∠ ANGULARITY ⊥ PERPENDICULARITY (SQUARENESS) // PARALLELISM ○ ROUNDNESS (CIRCULARITY) ⌀ CYLINDRICITY ≡ PROFILE OF ANY SURFACE ⤴ PROFILE OF ANY LINE ⤵ RUNOUT ⊕ TRUE POSITION ⊙ CONCENTRICITY = SYMMETRY	UNLESS OTHERWISE SPECIFIED DIM. TOLERANCES ARE AS FOLLOWS: INCH ±.1 ±.02 ±.005 ±.0005 mm ±0.5 ±0.13 ±0.013 ANG. ±.50 DEG REMOVE BURRS & BREAK SHARP EDGES: INCH .003-.015 mm 0.1-0.4 CORNER FILLETS TO: INCH .020 mm 0.5 MACHINE SURFACES: INCH 125 mm 3.2	DR BY: Richard	11-23-2010		DESCRIPTION OUTLINE
		APPD: David	11-23-2010		
THIRD ANGLE PROJECTION				CONFIDENTIAL: THIS DRAWING AND ITS INFORMATION ARE THE EXCLUSIVE AND CONFIDENTIAL PROPERTY OF REGAL-BELOIT CORPORATION AND ARE NOT TO BE DISCLOSED, DUPLICATED, DISTRIBUTED OR OTHERWISE USED WITHOUT THE WRITTEN CONSENT OF REGAL-BELOIT CORPORATION. -ALL RIGHTS RESERVED.	
		SIZE D	DWG NO B659	SCALE NONE	SHEET 1

REVISION: ECO	REVISADO POR: L.LI	FECHA: 04-17-2012	APROBADO POR: B.SHEN	FECHA: 04-17-2012
B	0025367			



CARACTERISTICAS DE GEOMETRIA Y SIMBOLOS □ PLANICIDAD — RECTITUD ∠ ANGULARIDAD ⊥ PERPENDICULARIDAD (A ESCUADRA) // PARALELISMO R REDONDEZ (CIRCULARIDAD) H CILINDRICIDAD Δ PERFIL DE CUALQUIER SUPERFICIE ^ PERFIL DE CUALQUIER LINEA ⚶ VARIACION + POSICION REAL ⊙ CONCENTRICIDAD = SIMETRIA ASME Y14.5M 1994		A MENOS QUE SE ESPECIFIQUE DE OTRA MANERA, LAS TOLERANCIAS DE LAS DIMS; SON LAS SIGUIENTES: PULG X XX XXX XXXX mm ±0.5 ±0.13 ±0.013 ELIMINAR REBABAS Y ORILLAS FILOSAS DEL BORDE. PULG .003-.015 mm 0.1-0.4 FILETEAR ESQUINA: PULG .020 mm 0.5 MAQUINAR SUPERFICIES PULG 125 mm 3.2 DIMS METRICAS MOSTRADAS [PARENTESIS]		DIBUJADO POR: Richard APROBADO POR: David TERCER ANGULO DE PROYECCION:		11-23-2010 11-23-2010 FECHA EDS: 11-11-2011 REV. FORMATO: G		 DESCRIPCION: OUTLINE TAMANO: D NUMERO DE DIBUJO: B659 ESCALA: NONE HOJA: 1	
CONFIDENCIAL: ESTE DIBUJO Y SU INFORMACION SON PROPIEDAD DE USO EXCLUSIVO Y CONFIDENCIAL DE REGAL-BELOIT CORPORATION, Y NO DEBERAN SER REVELADOS, DUPLICADOS, DISTRIBUIDOS O USARSE DE OTRA MANERA SIN EL CONSENTIMIENTO ESCRITO DE REGAL-BELOIT CORPORATION. -TODOS LOS DERECHOS RESERVADOS.									

版本	ECO	编制	日期	批准	日期
B	0025367	LLI	04-17-2012	B.SHEN	04-17-2012



形位公差	除另有注明
— 平面度	尺寸公差如下:
— 直线度	英寸 X XX XXX XXXX
— 倾斜度	英寸 ±.1 ±.02 ±.005 ±.0005
— 垂直度	毫米 ±0.5 ±0.13 ±0.013
— 平行度	角度 ±.50 度
— 圆度	清理毛刺和尖棱
— 圆柱度	英寸 .003-.015 毫米 0.1-0.4
— 面轮廓度	内圆角
— 线轮廓度	英寸 .020 毫米 0.5
— 圆跳动	表面粗糙度
— 位置度	英制 125 米制 3.2
— 同轴度	
— 对称度	

ASME Y14.5M 1994	米制尺寸显示在 []
------------------	-------------

绘图:	Richard	11-23-2010
批准:	David	11-23-2010
第三角投影		图框格式发布日期 11-11-2011
		图框格式版本 G
机密: 本图纸及相关信息所有权归REGAL-BELOIT CORPORATION 未经REGAL-BELOIT CORPORATION书面授权, 不得泄露、复制、传播或作其他用途。—版权所有		

名称 OUTLINE	
图幅 D	图号 B659
比例 NONE	页号 1