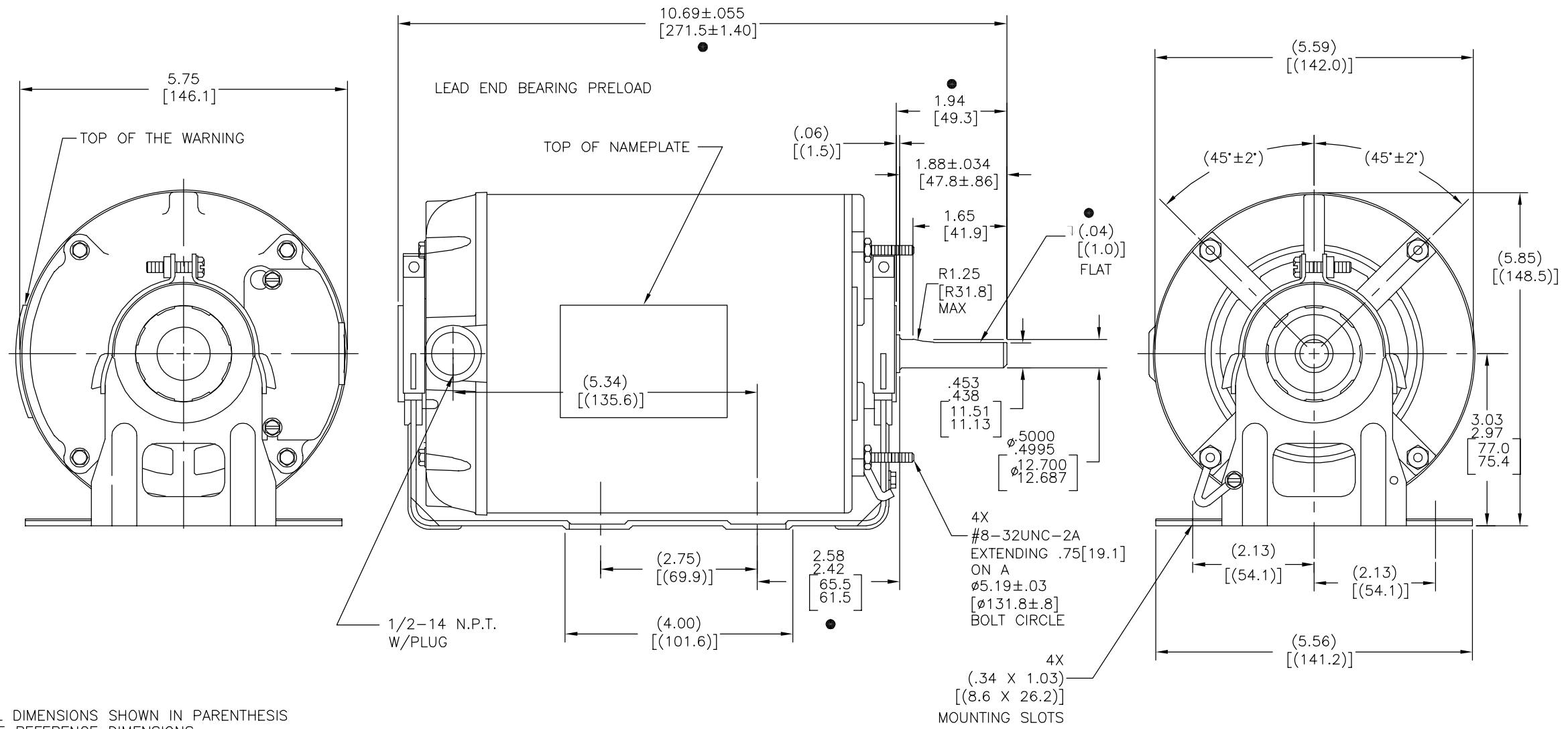


REV	ECO	REV BY	DATE	APPD	DATE
D	ECO-0033305	M.JOSEFOVSKY	05-15-2013	M.RAMIREZ	05-15-2013



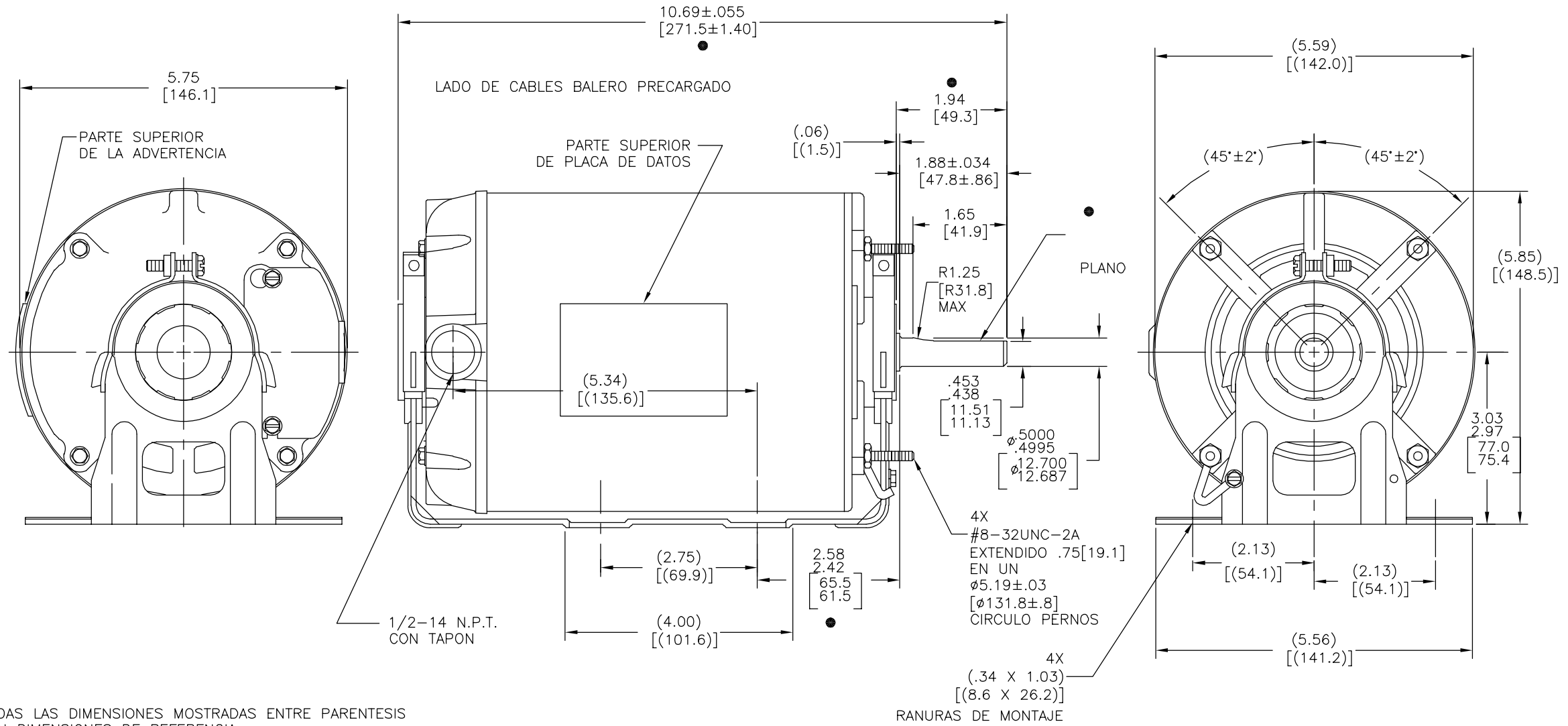
ALL DIMENSIONS SHOWN IN PARENTHESIS ARE REFERENCE DIMENSIONS.

● = CRITICAL DIMENSION

CATALOG MOTOR 924L

<p>GEOMETRIC CHARACTERISTICS &amp; SYMBOLS</p> <ul style="list-style-type: none"> <li>∟ FLATNESS</li> <li>- STRAIGHTNESS</li> <li>∠ ANGULARITY</li> <li>⊥ PERPENDICULARITY (SQUARENESS)</li> <li>∥ PARALLELISM</li> <li>○ ROUNDNESS (CIRCULARITY)</li> <li>⊘ CYLINDRICITY</li> <li>△ PROFILE OF ANY SURFACE</li> <li>⌒ PROFILE OF ANY LINE</li> <li>⌒ RUNOUT</li> <li>⊕ TRUE POSITION</li> <li>⊙ CONCENTRICITY</li> <li>≡ SYMMETRY</li> </ul> <p>ASME Y14.5M 1994</p>	<p>UNLESS OTHERWISE SPECIFIED DIM. TOLERANCES ARE AS FOLLOWS:</p> <p>INCH X XX XXX XXXX                  ±.1 ±.02 ±.005 ±.0005                  mm ±0.5 ±0.13 ±0.013</p> <p>ANG. ±.50 DEG</p> <p>REMOVE BURRS &amp; BREAK SHARP EDGES:                  INCH .003-.015 mm 0.1-0.4</p> <p>CORNER FILLETS TO:                  INCH .020 mm 0.5</p> <p>MACHINE SURFACES:                  INCH 125 mm 3.2</p> <p>METRIC DIMS. SHOWN IN [BRACKETS]</p>	DR BY:	JH	02-11-2009	<b>REGAL-BELOIT CORPORATION</b>				
		APPD:	LH	02-11-2009		DESCRIPTION	MODEL-CFH-48FR OUTLINE		
		THIRD ANGLE PROJECTION		EDS DATE	11-11-2011	SIZE	C	DWG NO	924L
		<p>CONFIDENTIAL: THIS DRAWING AND ITS INFORMATION ARE THE EXCLUSIVE AND CONFIDENTIAL PROPERTY OF REGAL-BELOIT CORPORATION AND ARE NOT TO BE DISCLOSED, DUPLICATED, DISTRIBUTED OR OTHERWISE USED WITHOUT THE WRITTEN CONSENT OF REGAL-BELOIT CORPORATION. -ALL RIGHTS RESERVED.</p>				SCALE	NONE	SHEET	1

REVISION:	ECO	REVISADO POR:	M.JOSEFOVSKY	FECHA:	05-15-2013	APROBADO POR:	M.RAMIREZ	FECHA:	05-15-2013
D	ECO-0033305								



● = DIMENSION CRITICA

MOTOR DE CATALOGO 924L

CARACTERISTICAS DE GEOMETRIA Y SIMBOLOS	
∇	PLANICIDAD
-	RECTITUD
∠	ANGULARIDAD
⊥	PERPENDICULARIDAD (A ESCUADRA)
∥	PARALELISMO
○	REDONDEZ (CIRCULARIDAD)
⊘	CILINDRICIDAD
△	PERFIL DE CUALQUIER SUPERFICIE
∩	PERFIL DE CUALQUIER LINEA
∫	VARIACION
⊕	POSICION REAL
⊙	CONCENTRICIDAD
≡	SIMETRIA

A MENOS QUE SE ESPECIFIQUE DE OTRA MANERA, LAS TOLERANCIAS DE LAS DIMS; SON LAS SIGUIENTES:	
PULG	±.1 ±.02 ±.005 ±.0005
mm	±0.5 ±0.13 ±0.013
ANG. ±.50 GRADOS	
ELIMINAR REBABAS Y ORILLAS FILOSAS DEL BORDE.	
PULG	.003-.015 mm 0.1-0.4
FILETEAR ESQUINA: PULG .020 mm 0.5	
MAQUINAR SUPERFICIES	
PULG	125 mm 3.2
DIMS METRICAS MOSTRADAS [PARENTESIS]	

DIBUJADO POR:	JH	02-11-2009
APROBADO POR:	LH	02-11-2009
TERCER ANGULO DE PROYECCION	⊕	FECHA EDS: 11-11-2011
		REV. FORMATO: H
CONFIDENCIAL: ESTE DIBUJO Y SU INFORMACION SON PROPIEDAD DE USO EXCLUSIVO Y CONFIDENCIAL DE REGAL-BELOIT CORPORATION. Y NO DEBERAN SER REVELADOS, DUPLICADOS, DISTRIBUIDOS O USARSE DE OTRA MANERA SIN EL CONSENTIMIENTO ESCRITO DE REGAL-BELOIT CORPORATION. -TODOS LOS DERECHOS RESERVADOS.		

<b>REGAL REGAL-BELOIT CORPORATION</b>	
DESCRIPCION: MODEL-CFH-48FR OUTLINE	
TAMAÑO: C	NUMERO DE DIBUJO: 924L
ESCALA: NONE	HOJA: 1