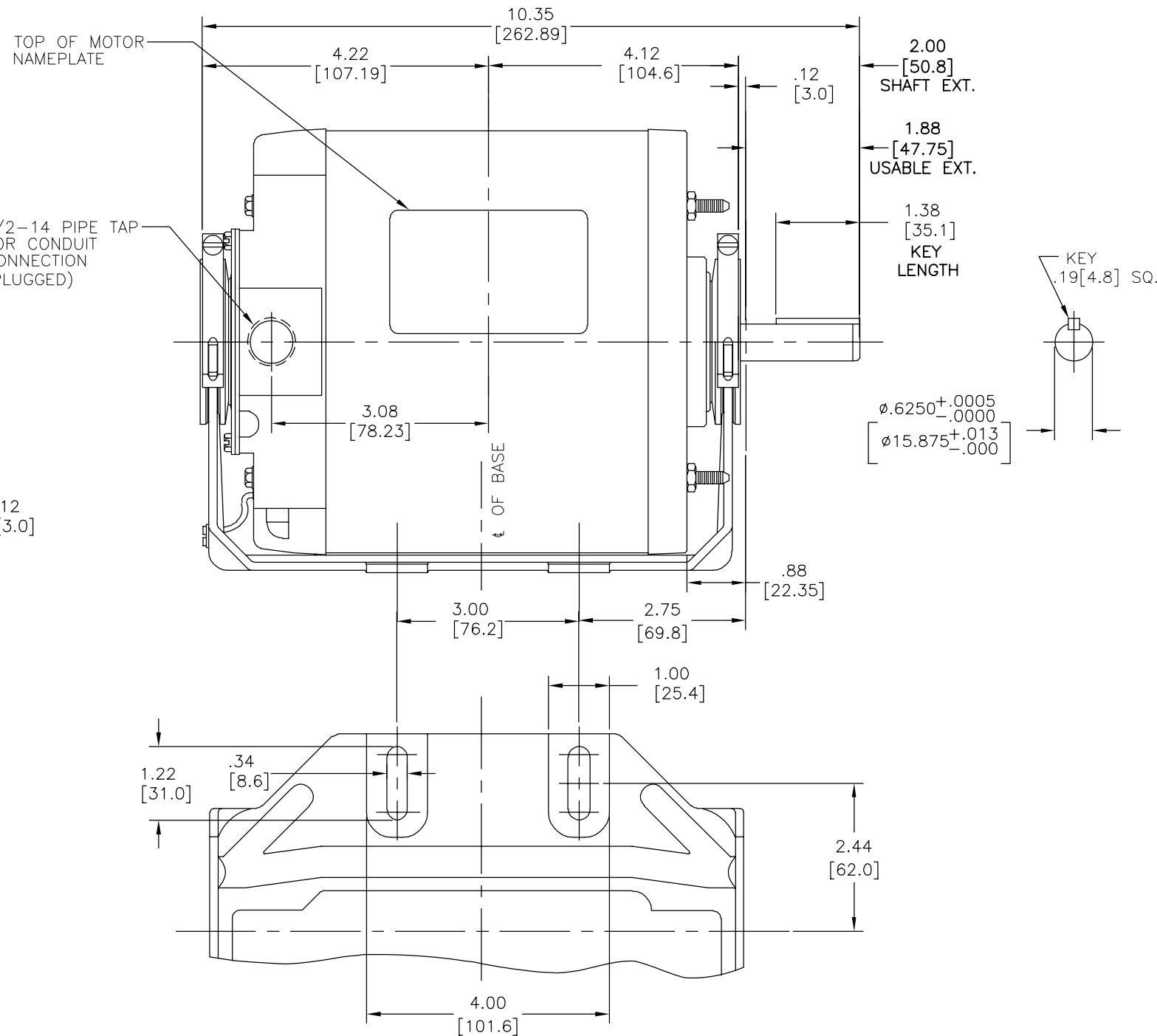
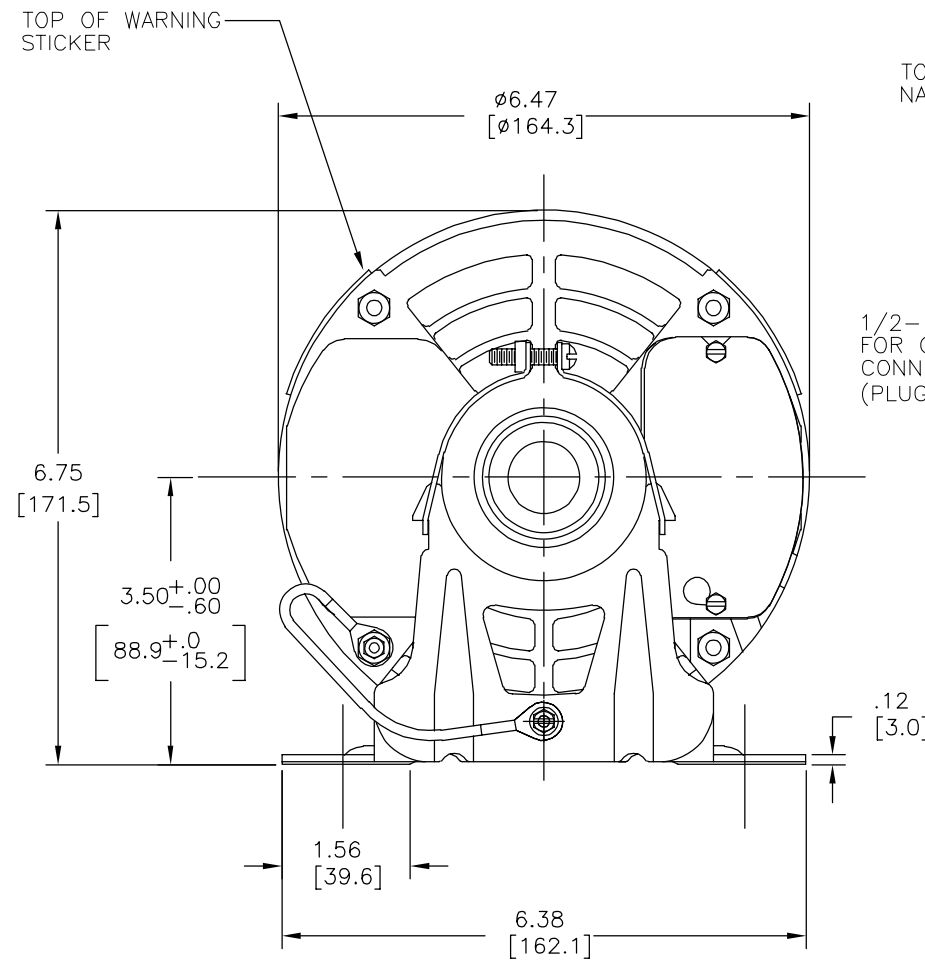


| REV | ECO     | REV BY    | DATE       | APPD          | DATE       |
|-----|---------|-----------|------------|---------------|------------|
| B   | 0025386 | L. BERNAL | 04-13-2012 | D. BALDERRAMA | 04-13-2012 |



**GEOMETRIC CHARACTERISTICS & SYMBOLS**

- ▭ FLATNESS
- STRAIGHTNESS
- <math>\sphericalangle</math> ANGULARITY
- ⊥ PERPENDICULARITY (SQUARENESS)
- ∥ PARALLELISM
- ROUNDNESS (CIRCULARITY)
- ⊘ CYLINDRICITY
- △ PROFILE OF ANY SURFACE
- ∩ PROFILE OF ANY LINE
- ↗ RUNOUT
- ⊕ TRUE POSITION
- ◎ CONCENTRICITY
- ≡ SYMMETRY

ASME Y14.5M 1994

**UNLESS OTHERWISE SPECIFIED DIM. TOLERANCES ARE AS FOLLOWS:**

|      |      |       |        |        |
|------|------|-------|--------|--------|
| INCH | X    | XX    | XXX    | XXXX   |
| mm   | ±.1  | ±.02  | ±.005  | ±.0005 |
| mm   | ±0.5 | ±0.13 | ±0.013 |        |
| ANG. | ±.50 | DEG   |        |        |

REMOVE BURRS & BREAK SHARP EDGES:  
INCH .003-.015 mm 0.1-0.4

CORNER FILLETS TO:  
INCH .020 mm 0.5

MACHINE SURFACES:  
INCH 125 mm 3.2

METRIC DIMS. SHOWN IN [BRACKETS]

DR BY: SLB 12-02-2009

APPD: TCOLOMA 12-02-2009

THIRD ANGLE PROJECTION

EDS DATE 11-11-2011  
FORMAT REV G

CONFIDENTIAL: THIS DRAWING AND ITS INFORMATION ARE THE EXCLUSIVE AND CONFIDENTIAL PROPERTY OF REGAL-BELOIT CORPORATION AND ARE NOT TO BE DISCLOSED, DUPLICATED, DISTRIBUTED OR OTHERWISE USED WITHOUT THE WRITTEN CONSENT OF REGAL-BELOIT CORPORATION. -ALL RIGHTS RESERVED.

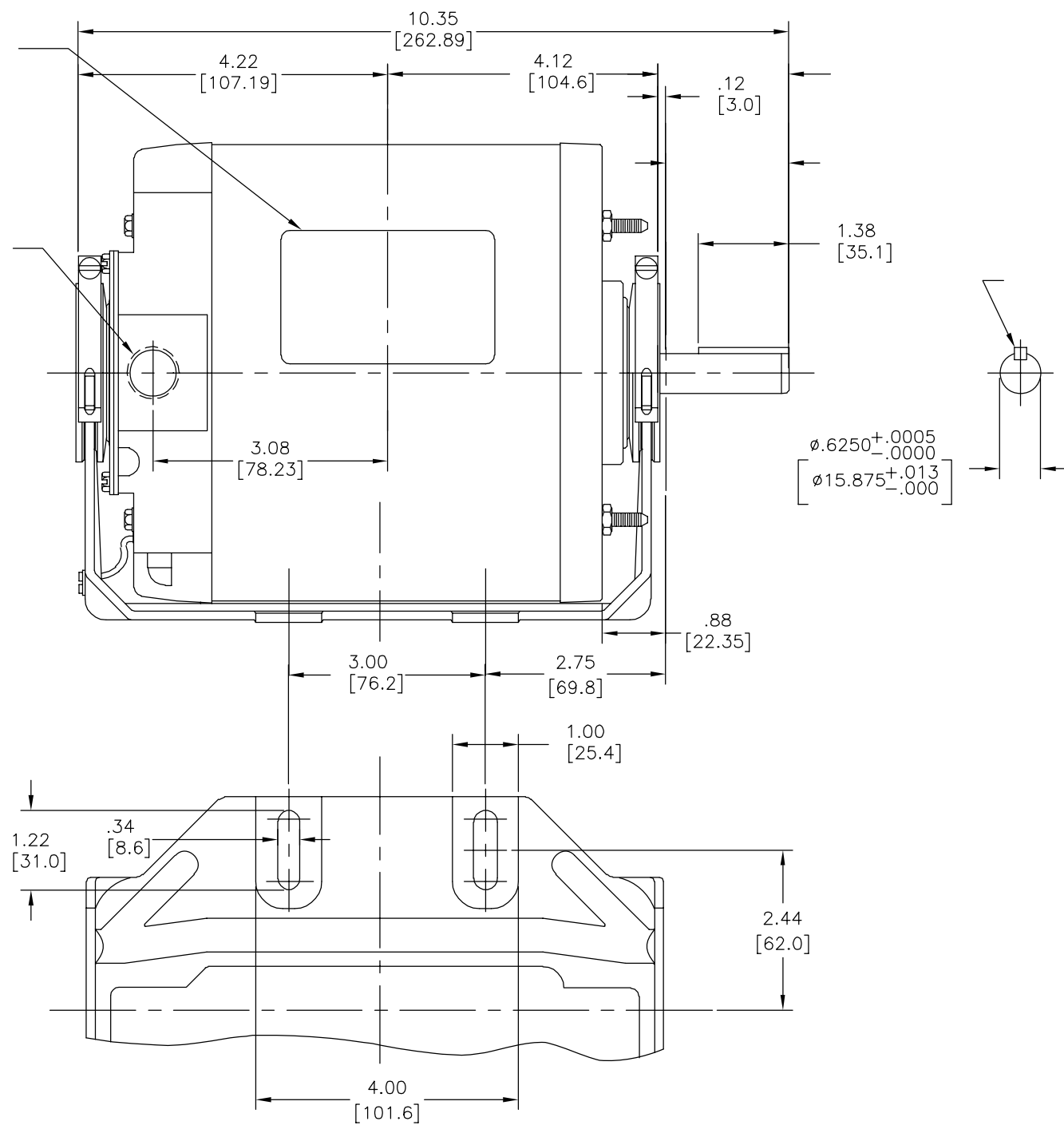
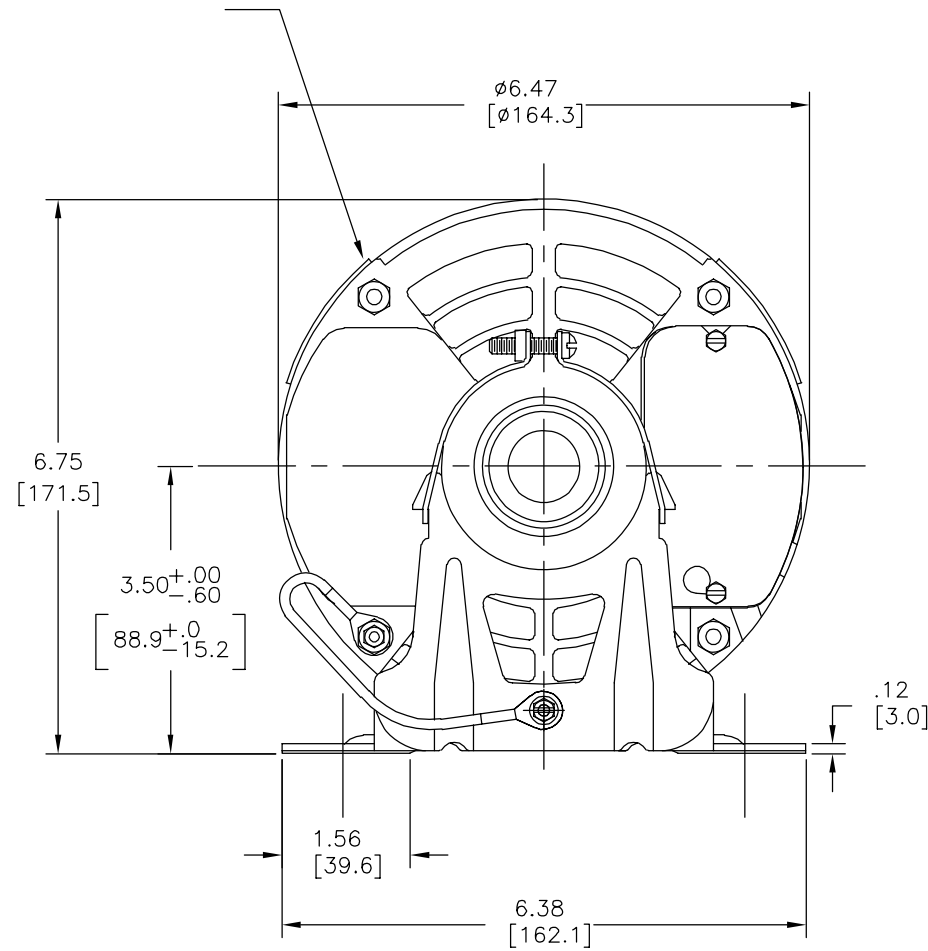
**REGAL-BELOIT CORPORATION**

DESCRIPTION: OUTLINE

SIZE C DWG NO SGF2054HL

SCALE NONE SHEET 1

|           |         |               |            |               |            |
|-----------|---------|---------------|------------|---------------|------------|
| REVISION: | ECO     | REVISADO POR: | FECHA:     | APROBADO POR: | FECHA:     |
| B         | 0025386 | L. BERNAL     | 04-13-2012 | D. BALDERRAMA | 04-13-2012 |



CARACTERISTICAS DE GEOMETRIA Y SIMBOLOS  
 ▽ PLANICIDAD  
 - RECTITUD  
 < ANGULARIDAD  
 ⊥ PERPENDICULARIDAD (A ESCUADRA)  
 // PARALELISMO  
 ○ REDONDEZ (CIRCULARIDAD)  
 ∅ CILINDRICIDAD  
 △ PERFIL DE CUALQUIER SUPERFICIE  
 ▲ PERFIL DE CUALQUIER LINEA  
 / VARIACION  
 ⊕ POSICION REAL  
 ⊙ CONCENTRICIDAD  
 = SIMETRIA

A MENOS QUE SE ESPECIFIQUE DE OTRA MANERA, LAS TOLERANCIAS DE LAS DIMS; SON LAS SIGUIENTES:  
 PULG ±.1 ±.02 ±.005 ±.0005  
 mm ±0.5 ±0.13 ±0.013  
 ANG. ±.50 GRADOS  
 ELIMINAR REBABAS Y ORILLAS FILOSAS DEL BORDE.  
 PULG .003-.015 mm 0.1-0.4  
 FILETEAR ESQUINA: PULG .020 mm 0.5  
 MAQUINAR SUPERFICIES  
 PULG 125 mm .32  
 DIMS METRICAS MOSTRADAS [PARENTESIS]

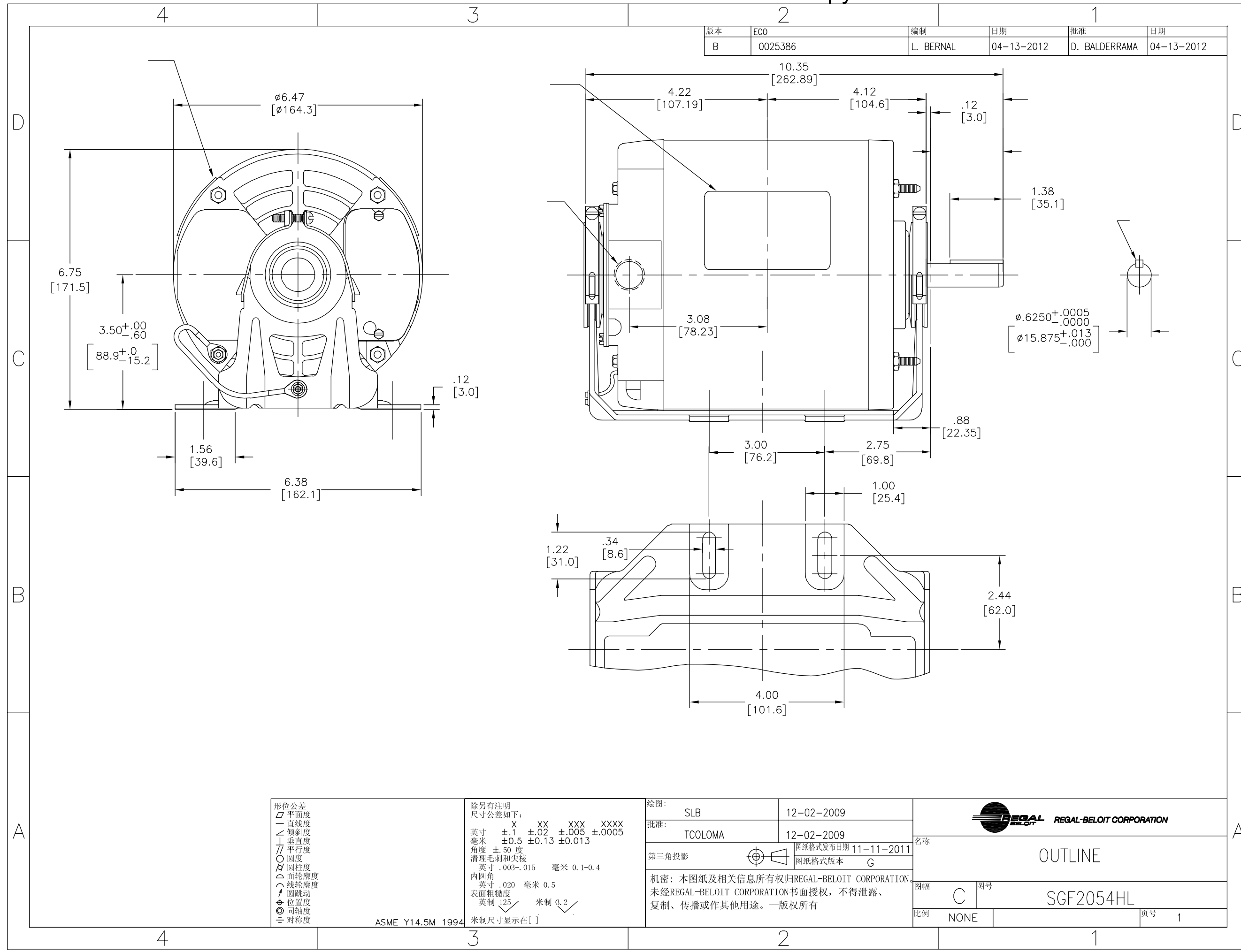
DIBUJADO POR: SLB 12-02-2009  
 APROBADO POR: TCOLOMA 12-02-2009  
 TERCER ANGULO DE PROYECCION  
 CONFIDENCIAL: ESTE DIBUJO Y SU INFORMACION SON PROPIEDAD DE USO EXCLUSIVO Y CONFIDENCIAL DE REGAL-BELOIT CORPORATION. Y NO DEBERAN SER REVELADOS, DUPLICADOS, DISTRIBUIDOS O USARSE DE OTRA MANERA SIN EL CONSENTIMIENTO ESCRITO DE REGAL-BELOIT CORPORATION. -TODOS LOS DERECHOS RESERVADOS.

**REGAL-BELOIT CORPORATION**  
 DESCRIPCION: **OUTLINE**  
 TAMAÑO: C NUMERO DE DIBUJO: **SGF2054HL**  
 ESCALA: NONE HOJA: 1

A B C D

A B C D

4 3 2 1



形位公差

|   |      |
|---|------|
| □ | 平面度  |
| — | 直线度  |
| ∠ | 倾斜度  |
| ⊥ | 垂直度  |
| ∥ | 平行度  |
| ○ | 圆度   |
| ⊘ | 圆柱度  |
| △ | 面轮廓度 |
| ∩ | 线轮廓度 |
| ↗ | 圆跳动  |
| ⊕ | 位置度  |
| ⊙ | 同轴度  |
| ≡ | 对称度  |

ASME Y14.5M 1994

除另有注明  
尺寸公差如下:

|             |           |       |         |        |
|-------------|-----------|-------|---------|--------|
| 英寸          | X         | XX    | XXX     | XXXX   |
| 毫米          | ±.1       | ±.02  | ±.005   | ±.0005 |
| 毫米          | ±0.5      | ±0.13 | ±0.013  |        |
| 角度          | ±.50      | 度     |         |        |
| 清理毛刺和尖棱     |           |       |         |        |
| 英寸          | .003-.015 | 毫米    | 0.1-0.4 |        |
| 内圆角         |           |       |         |        |
| 英寸          | .020      | 毫米    | 0.5     |        |
| 表面粗糙度       |           |       |         |        |
| 英制          | 125       | 米制    | 3.2     |        |
| 米制尺寸显示在 [ ] |           |       |         |        |

|  |         |                                 |
|--|---------|---------------------------------|
| 绘图:  | SLB     | 12-02-2009                      |
| 批准:  | TCOLOMA | 12-02-2009                      |
| 第三角投影  |         | 图纸格式发布日期 11-11-2011<br>图纸格式版本 G |
| 机密: 本图纸及相关信息所有权归REGAL-BELOIT CORPORATION<br>未经REGAL-BELOIT CORPORATION书面授权, 不得泄露、<br>复制、传播或作其他用途。—版权所有 |         |                                 |

|    |           |
|----|-----------|
|    |           |
| 名称 | OUTLINE   |
| 图幅 | C         |
| 图号 | SGF2054HL |
| 比例 | NONE      |
| 页号 | 1         |