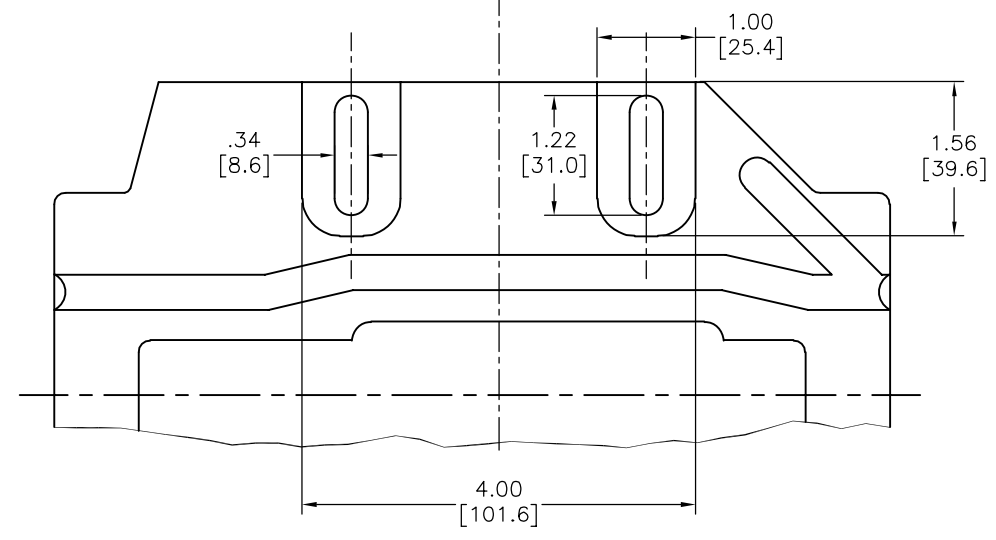
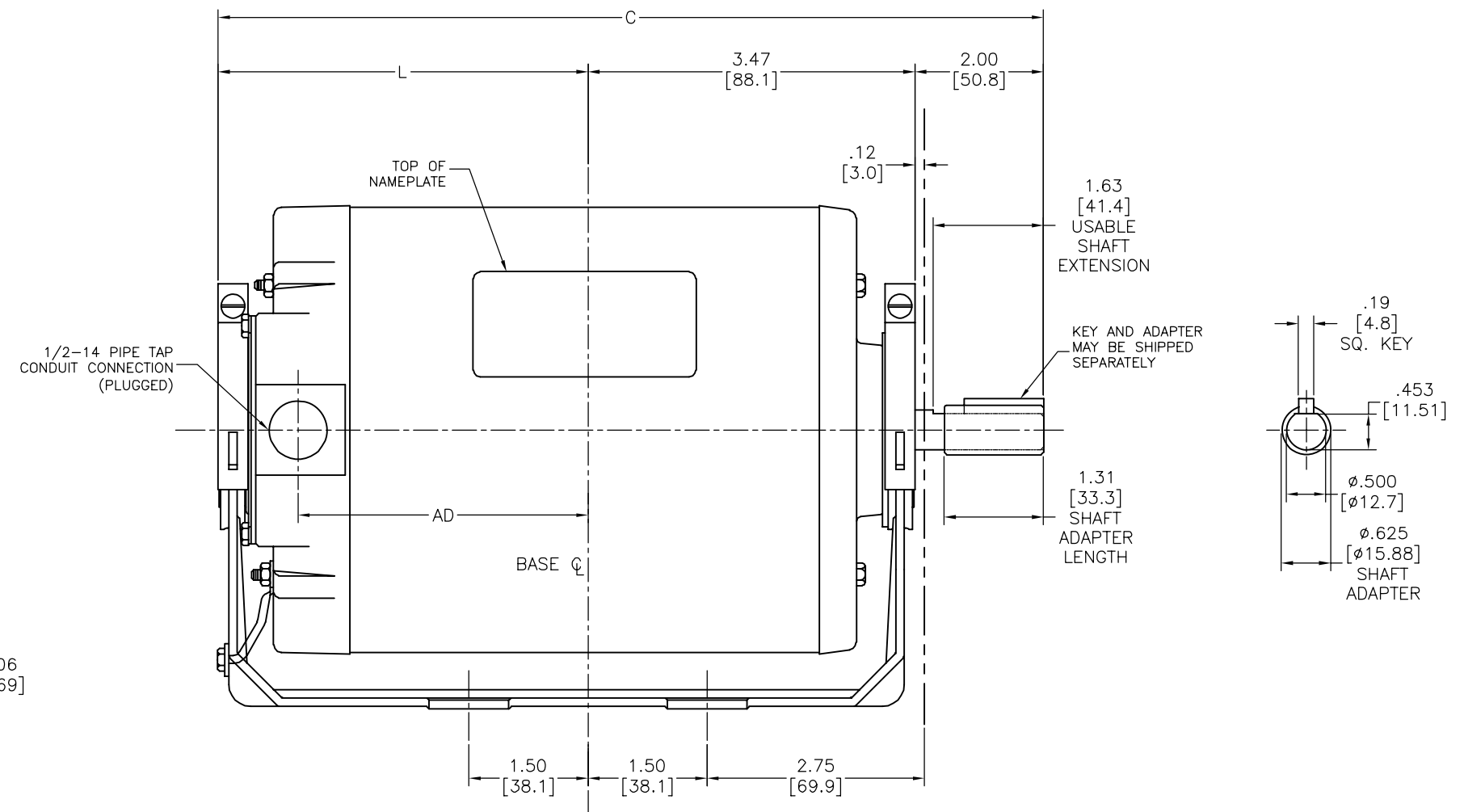
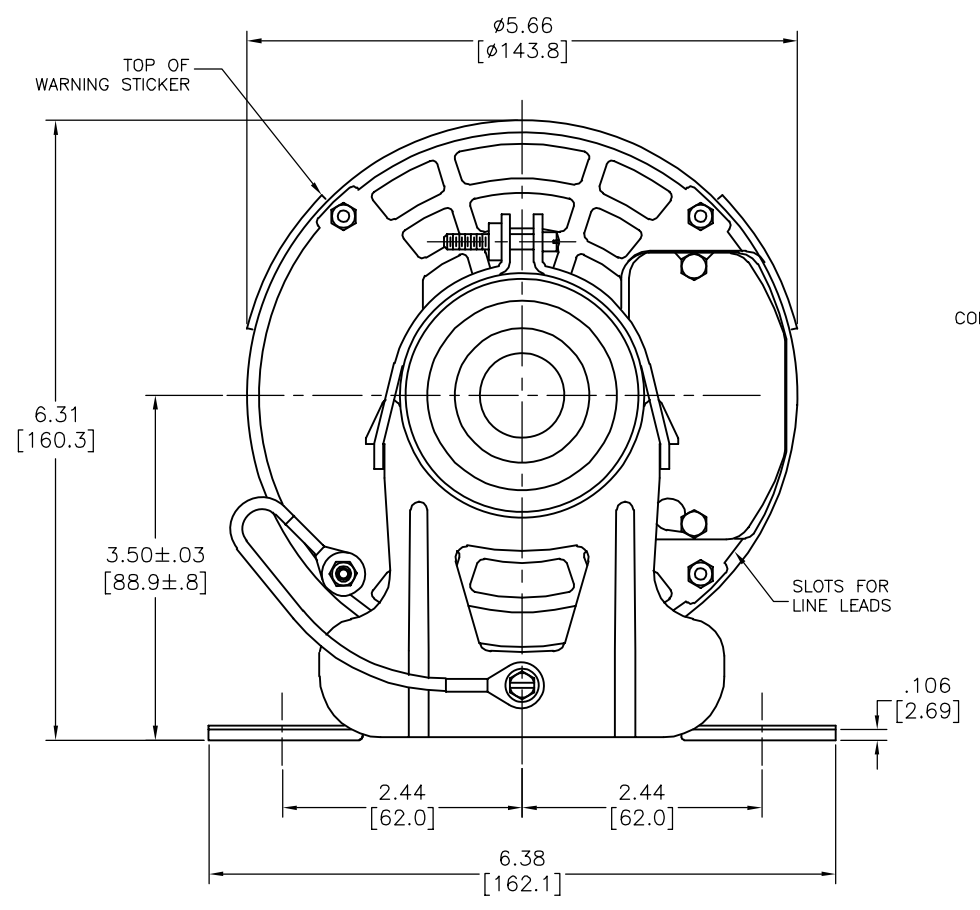


REV	ECO	REV BY	DATE	APPD	DATE
C	0025400	J.M.Ramirez	04-16-2012	R.Rascon	04-16-2012

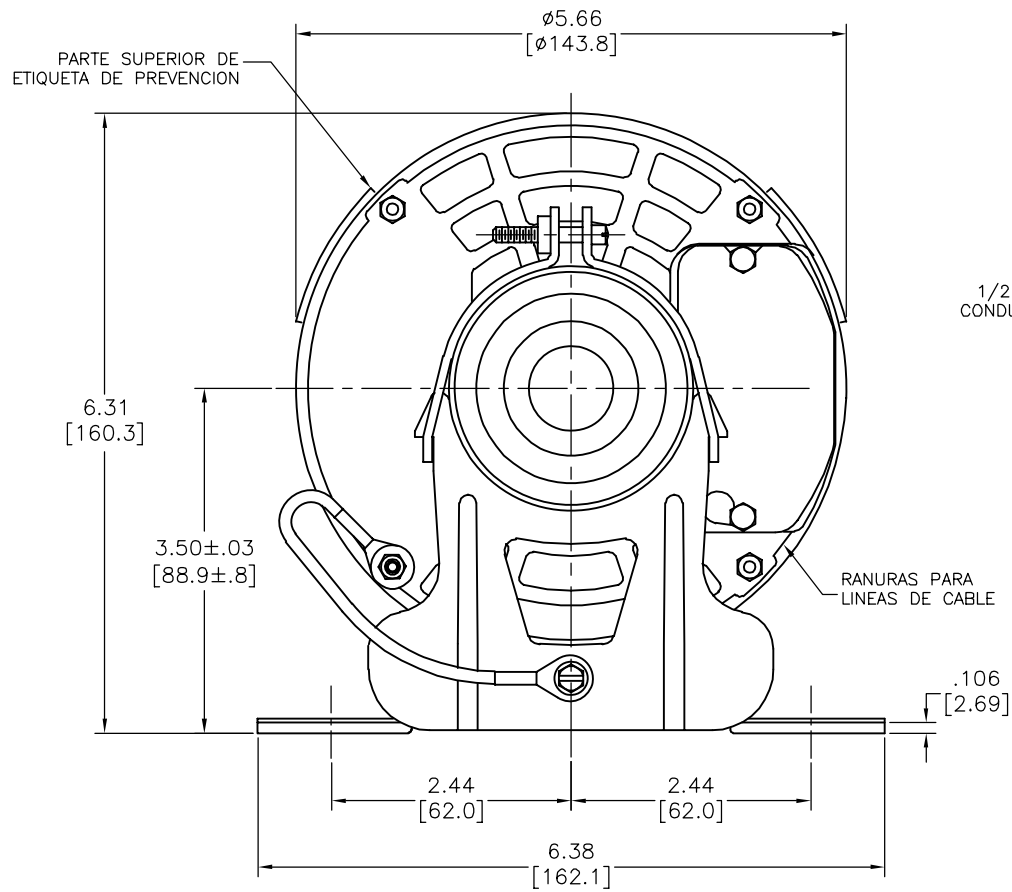


BOTTOM VIEW OF BASE

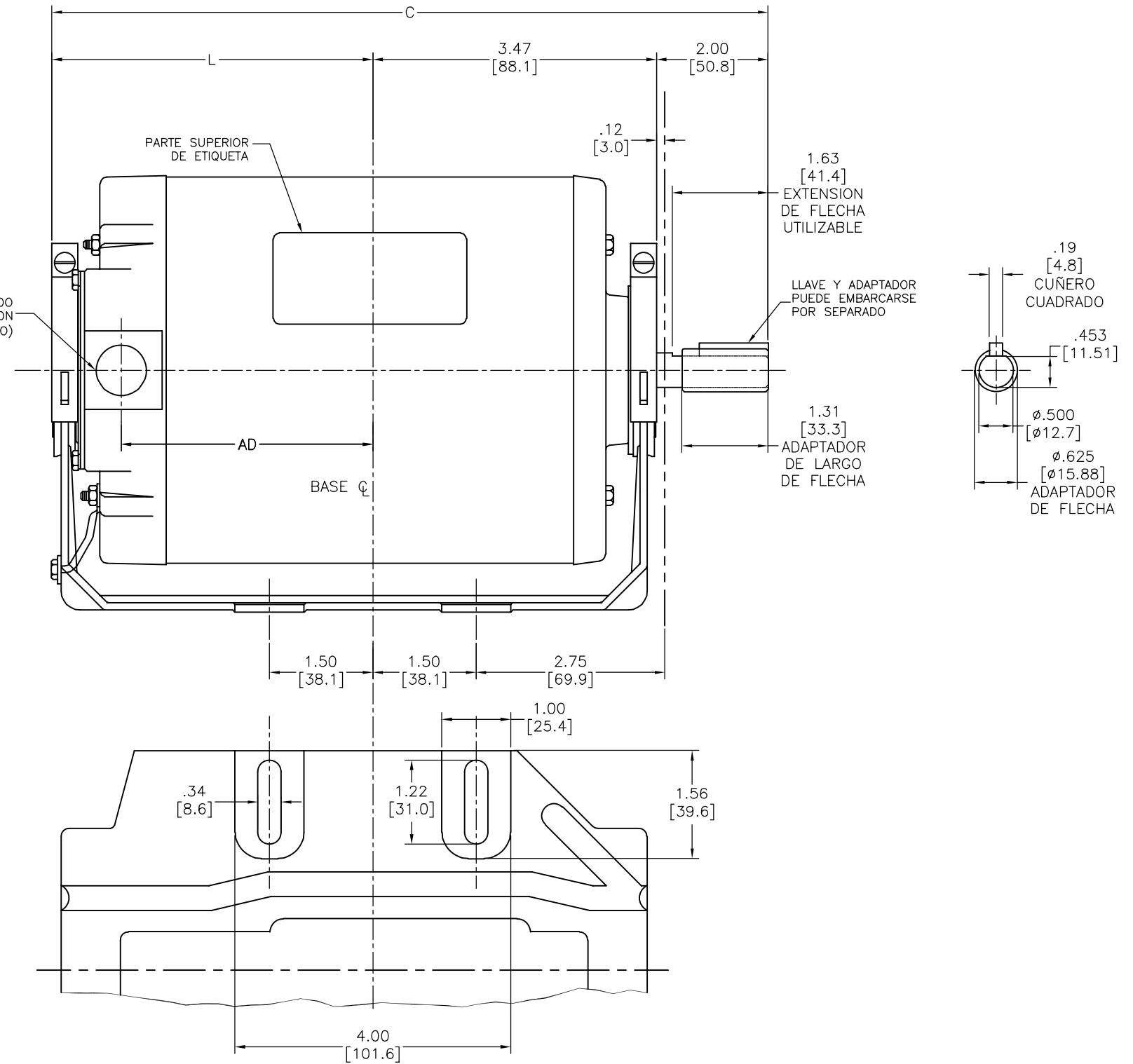
FIRST MOTOR REF.	FRAME LENGTH REF.	C	L	AD	GRAINGER MODEL NUMBER
RS2014	4.562 [115.87]	9.61 [244.1]	4.14 [105.2]	3.08 [78.2]	4UE68

GEOMETRIC CHARACTERISTICS & SYMBOLS □ FLATNESS — STRAIGHTNESS ∠ ANGULARITY ⊥ PERPENDICULARITY (SQUARENESS) // PARALLELISM ○ ROUNDNESS (CIRCULARITY) ⌀ CYLINDRICITY ≡ PROFILE OF ANY SURFACE ⤴ PROFILE OF ANY LINE ↗ RUNOUT ⊕ TRUE POSITION ◎ CONCENTRICITY = SYMMETRY	UNLESS OTHERWISE SPECIFIED DIM. TOLERANCES ARE AS FOLLOWS: INCH $\pm .1$ $\pm .02$ $\pm .005$ $\pm .0005$ mm ± 0.5 ± 0.13 ± 0.013 ANG. $\pm .50$ DEG REMOVE BURRS & BREAK SHARP EDGES: INCH .003-.015 mm 0.1-0.4 CORNER FILLETS TO: INCH .020 mm 0.5 MACHINE SURFACES: INCH 125 mm 3.2	DR BY: Blankenship	09-28-2004	REGAL-BELOIT CORPORATION MODEL-RFHP-48FR OUTLINE
		APPD: Noe	12-10-2004	
		THRD ANGLE PROJECTION	EDS DATE 11-11-2011 FORMAT REV G	SIZE D
		CONFIDENTIAL: THIS DRAWING AND ITS INFORMATION ARE THE EXCLUSIVE AND CONFIDENTIAL PROPERTY OF REGAL-BELOIT CORPORATION AND ARE NOT TO BE DISCLOSED, DUPLICATED, DISTRIBUTED OR OTHERWISE USED WITHOUT THE WRITTEN CONSENT OF REGAL-BELOIT CORPORATION. -ALL RIGHTS RESERVED.		DWG NO 11729-023
				SCALE NONE
				SHEET 1

REVISION: ECO	REVISADO POR: J.M.Ramirez	FECHA: 04-16-2012	APROBADO POR: R.Rascon	FECHA: 04-16-2012
C	0025400			



1/2-14 TUBO ROSCADO CONDUCTO DE CONECCION (CONECTADO)



REFERENCIA DE PRIMER MOTOR	REFERENCIA DE LARGO DE CARCAZA	C	L	AD	NUMERO DE MODELO GRAINGER
RS2014	4.562[115.87]	9.61[244.1]	4.14[105.2]	3.08[78.2]	4UE68

CARACTERISTICAS DE GEOMETRIA Y SIMBOLOS:

- PLANICIDAD
- RECTITUD
- ∠ ANGULARIDAD
- ⊥ PERPENDICULARIDAD (A ESCUADRA)
- ∥ PARALELISMO
- REDONDEZ (CIRCULARIDAD)
- ⊘ CILINDRICIDAD
- ⊜ PERFIL DE CUALQUIER SUPERFICIE
- ∧ PERFIL DE CUALQUIER LINEA
- ↑ VARIACION
- ⊕ POSICION REAL
- ◎ CONCENTRICIDAD
- = SIMETRIA

A MENOS QUE SE ESPECIFIQUE DE OTRA MANERA, LAS TOLERANCIAS DE LAS DIMS, SON LAS SIGUIENTES:

PULG X XX XXX XXXX
 mm ±0.5 ±0.13 ±0.013

ELIMINAR REBABAS Y ORILLAS FILOSAS DEL BORDE.

FILETEAR ESQUINA: PULG .020 mm 0.5
 MAQUINAR SUPERFICIES
 PULG 125 mm 3.2

DIMS METRICAS MOSTRADAS [PARENTESIS]

ASME Y14.5M 1994

DIBUJADO POR: Blankenship
 APROBADO POR: Noe
 TERCER ANGULO DE PROYECCION

09-28-2004
 12-10-2004
 FECHA EDS: 11-11-2011
 REV. FORMATO: G

CONFIDENCIAL: ESTE DIBUJO Y SU INFORMACION SON PROPIEDAD DE USO EXCLUSIVO Y CONFIDENCIAL DE REGAL-BELOIT CORPORATION, Y NO DEBERAN SER REVELADOS, DUPLICADOS, DISTRIBUIDOS O USARSE DE OTRA MANERA SIN EL CONSENTIMIENTO ESCRITO DE REGAL-BELOIT CORPORATION. -TODOS LOS DERECHOS RESERVADOS.

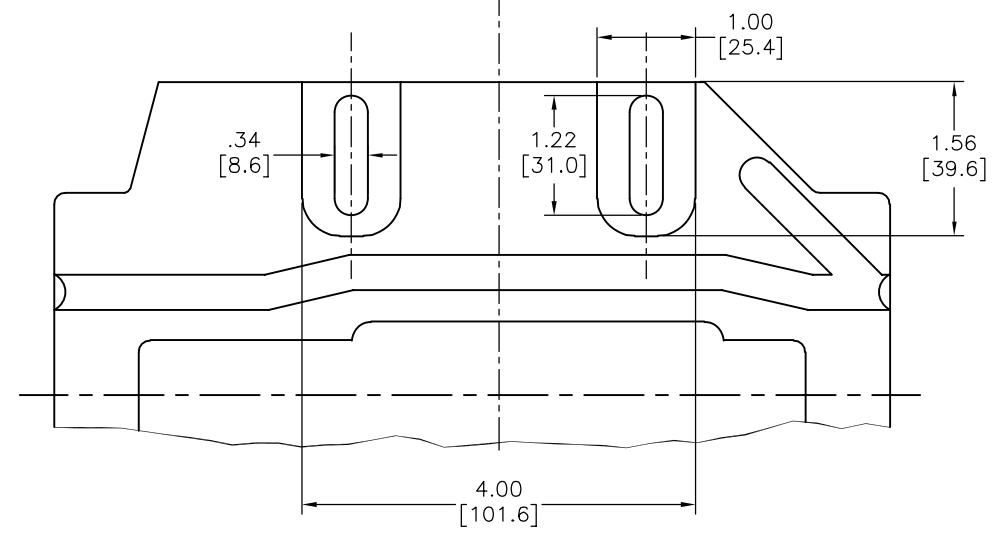
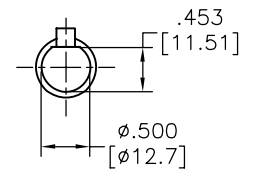
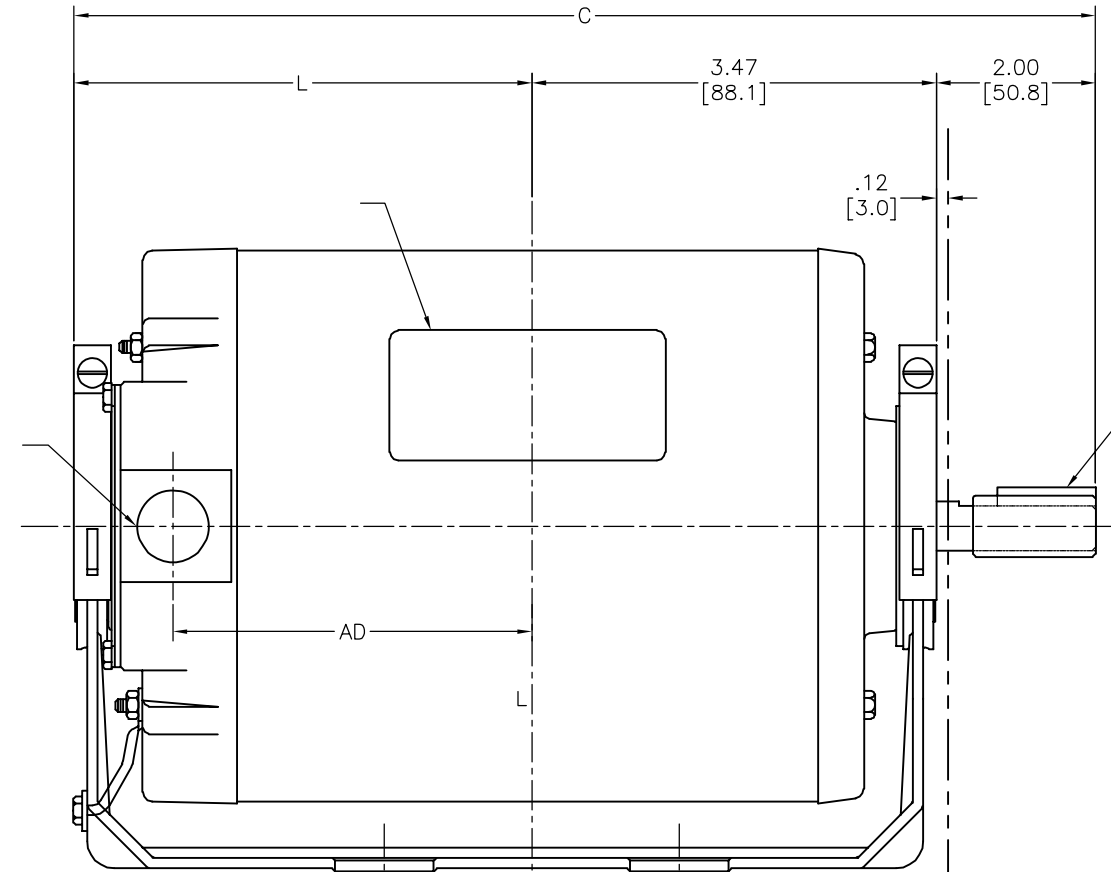
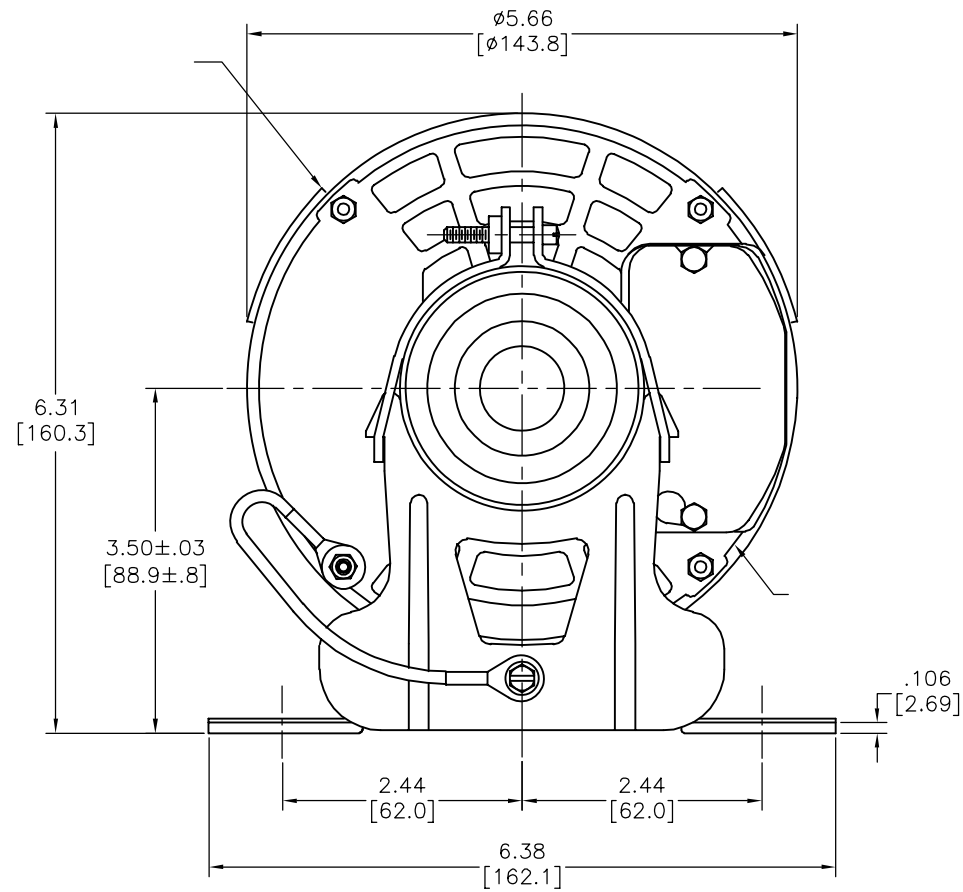
REGAL-BELOIT CORPORATION

DESCRIPCION: MODEL-RFHP-48FR OUTLINE

TAMAÑO: D NUMERO DE DIBUJO: 11729-023

ESCALA: NONE HOJA: 1

版本	ECO	编制	日期	批准	日期
C	0025400	J.M.Ramirez	04-16-2012	R.Rascon	04-16-2012



		C	L	AD	
RS2014	4.562[115.87]	9.61[244.1]	4.14[105.2]	3.08[78.2]	4UE68

<p>形位公差</p> <ul style="list-style-type: none"> □ 平面度 — 直线度 ∠ 倾斜度 ⊥ 垂直度 ∥ 平行度 ○ 圆度 ⊘ 圆柱度 ⊙ 面轮廓度 ⊖ 线轮廓度 ↗ 圆跳动 ⊕ 位置度 ⊙ 同轴度 ≡ 对称度 	<p>除另有注明 尺寸公差如下:</p> <table style="width: 100%; border-collapse: collapse;"> <tr> <td style="text-align: center;">X</td> <td style="text-align: center;">XX</td> <td style="text-align: center;">XXX</td> <td style="text-align: center;">XXXX</td> </tr> <tr> <td style="text-align: center;">英寸 ±.1</td> <td style="text-align: center;">±.02</td> <td style="text-align: center;">±.005</td> <td style="text-align: center;">±.0005</td> </tr> <tr> <td style="text-align: center;">毫米 ±0.5</td> <td style="text-align: center;">±0.13</td> <td style="text-align: center;">±0.013</td> <td style="text-align: center;">±0.005</td> </tr> </table> <p>清理毛刺和尖棱 英寸 .003-.015 毫米 0.1-0.4</p> <p>内圆角 英寸 .020 毫米 0.5</p> <p>表面粗糙度 英寸 125 微米 3.2</p> <p style="text-align: center;">ASME Y14.5M 1994 米制尺寸显示在 []</p>	X	XX	XXX	XXXX	英寸 ±.1	±.02	±.005	±.0005	毫米 ±0.5	±0.13	±0.013	±0.005
X	XX	XXX	XXXX										
英寸 ±.1	±.02	±.005	±.0005										
毫米 ±0.5	±0.13	±0.013	±0.005										

绘图:	Blankenship	09-28-2004
批准:	Noe	12-10-2004
第三角投影		图框格式发布日期 11-11-2011 图框格式版本 G
机密: 本图纸及相关信息所有权归REGAL-BELOIT CORPORATION 未经REGAL-BELOIT CORPORATION书面授权, 不得泄露、 复制、传播或作其他用途。—版权所有		

名称	MODEL-RFHP-48FR OUTLINE
图幅	D
图号	11729-023
比例	NONE
页号	1