

REV	ECO	REV BY	DATE	APPD	DATE
E	0025558	O. CARVAJAL	05-03-2012	M. AVILA	05-03-2012

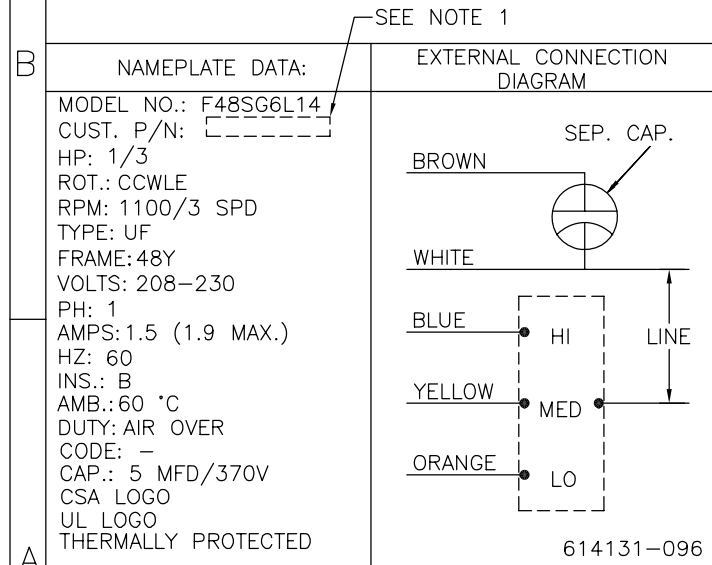
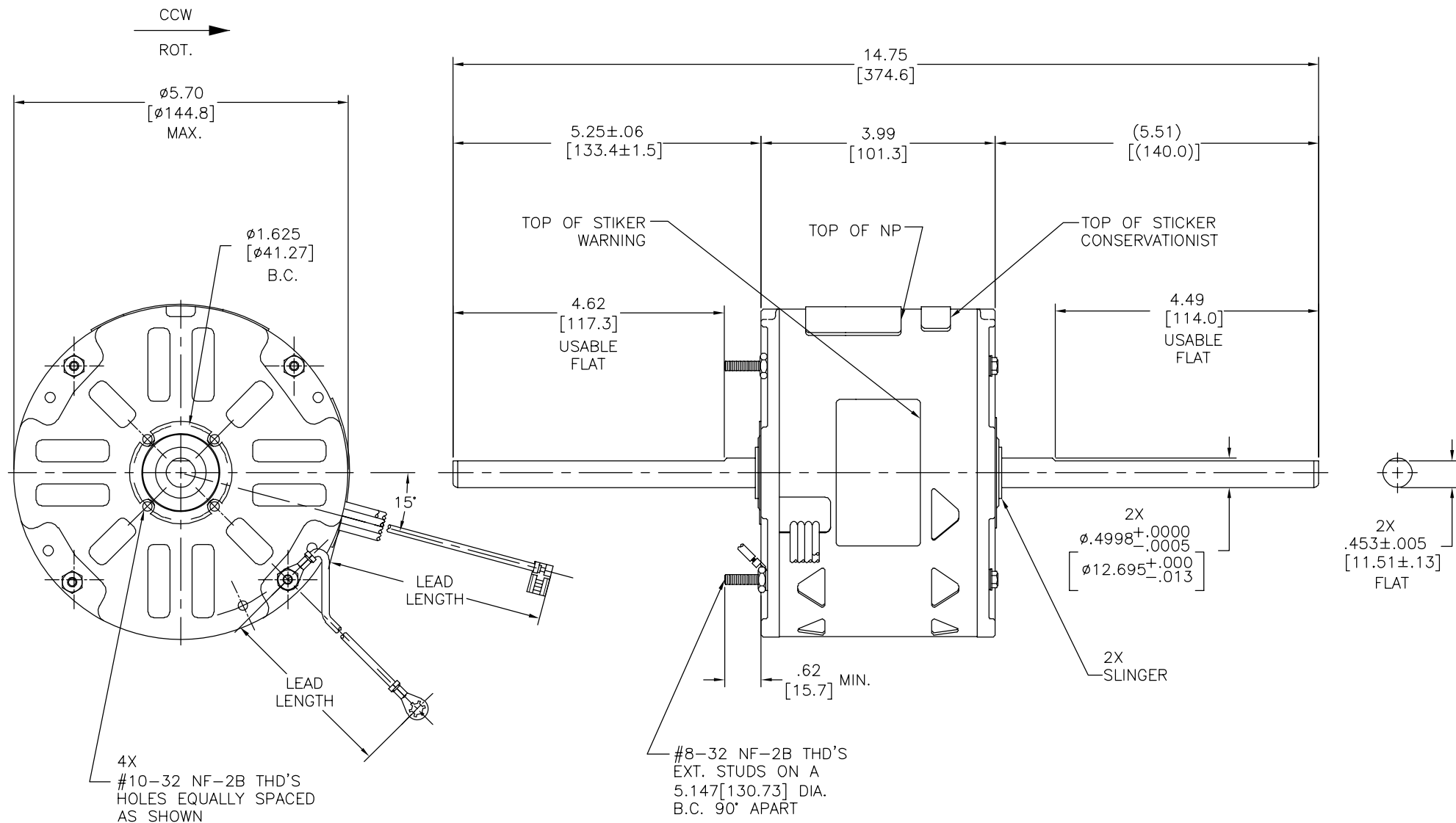
GENERAL INFORMATION:

SHAFT RUNOUT: .001 [.03] T.I.R. PER INCH LENGTH OF EXTENSION
 END PLAY: .010 TO .063 [.25 TO 1.60]
 BEARINGS: SLEEVE
 MOUNTING POSITION: HORIZONTAL

ELECTRICAL DATA:

OVERLOAD PROTECTOR: AUTOMATIC RESET (T.I. 7AM 036)
 LEADS: NO. 18 GA., .06[1.5] THK. 105' PVC INSUL.
 GROUND LEAD: NO. 18 GA., .03[.8] THK. GREEN INSUL.

NOTE:
 1. DISTRIBUTION PART NUMBER: OWR1036
 GRAINGER PART NUMBER: 4MB82



COLOR	LENGTH	TERMINAL OR STRIP LENGTH
GREEN(GROUND)	12/13 [305/330]	#10 EYELET
BROWN	41/44 [1041/1118]	.25[6.3] FLAG
WHITE	41/44 [1041/1118]	.25[6.3] FLAG
BLUE	41/44 [1041/1118]	.25[6.3] FLAG
YELLOW	41/44 [1041/1118]	.25[6.3] FLAG
ORANGE	41/44 [1041/1118]	.25[6.3] FLAG

LEAD DATA

MAIN FRAME - OLE	SEMI-ENCLOSED
END FRAME - OLE	OPEN
MAIN FRAME - LE	SEMI-ENCLOSED
END FRAME - LE	OPEN

ENCLOSURE

CUSTOMER DISTRIBUTION SERVICES

GEOMETRIC CHARACTERISTICS & SYMBOLS
 — FLATNESS
 — STRAIGHTNESS
 — ANGULARITY
 ⊥ PERPENDICULARITY (SQUARENESS)
 // PARALLELISM
 ○ ROUNDNESS (CIRCULARITY)
 ⌀ CYLINDRICITY
 ≻ PROFILE OF ANY SURFACE
 ≽ PROFILE OF ANY LINE
 ↗ RUNOUT
 ⊕ TRUE POSITION
 ⊙ CONCENTRICITY
 = SYMMETRY
 ASME Y14.5M 1994

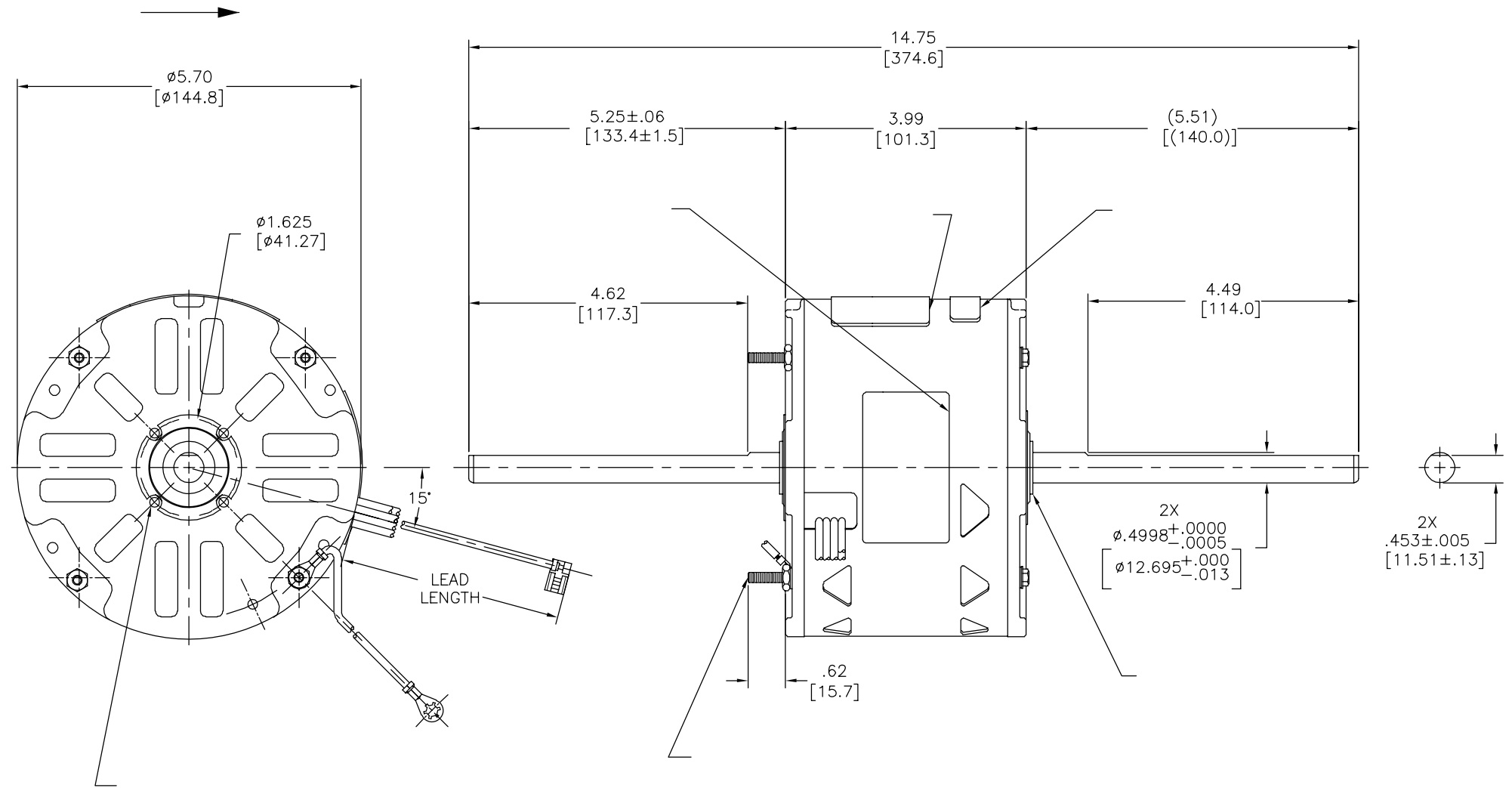
REGAL-BELOIT CORPORATION (RBC) PROVIDES TECHNICAL ASSISTANCE TO OUR CUSTOMERS IN SEVERAL AREAS. SINCE RBC DOES NOT RECEIVE ALL DATA CONCERNING THE USE AND APPLICATION OF THE MOTOR, THE SUITABILITY OF THE MOTOR FOR THE APPLICATION MUST BE DETERMINED BY THE CUSTOMER.
 DIMENSIONS WITHOUT TOLERANCES ARE FOR REFERENCE ONLY.

DR BY: HEATH 04-15-1992
 APPD: DHC 08-31-1992
 THRD ANGLE PROJECTION: EDS DATE 11-11-2011
 FORMAT REV G

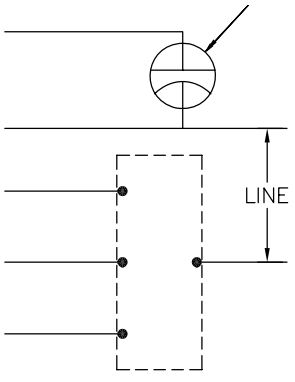
REGAL-BELOIT CORPORATION
 DESCRIPTION: MODEL-RFHP-48FR OUTLINE
 SIZE: D DWG NO: 11932-001
 SCALE: NONE SHEET 1

PERFORMANCE CURVE NO.	TORQUE @ 1100 RPM (25°C)	APPROVED SAMPLE	UL COMPONENT FILE #	GUIDE#	CSA FILE #	GUIDE #
C23431	22.8 OZ. FT.	EX11525	E46412	PRGY2	LR43341	260-0-0

REVISION: ECO	REVISADO POR: O. CARVAJAL	FECHA: 05-03-2012	APROBADO POR: M. AVILA	FECHA: 05-03-2012
E	0025558			



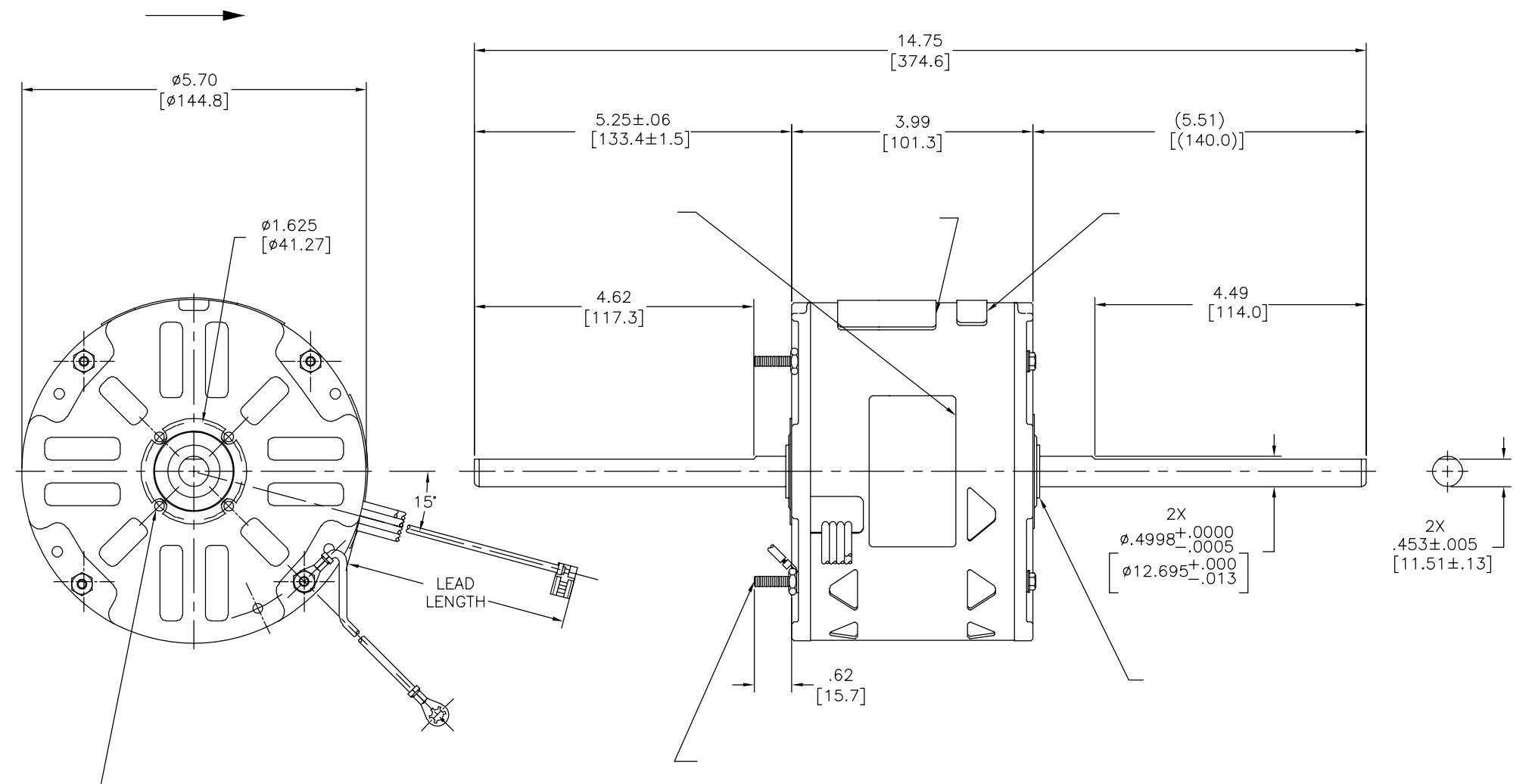
MODEL NO.: F48SG6L14
 CUST. P/N:
 HP: 1/3
 ROT.: CCWLE
 RPM: 1100/3 SPD
 TYPE: UF
 FRAME: 48Y
 VOLTS: 208-230
 PH: 1
 AMPS: 1.5 (1.9 MAX.)
 HZ: 60
 INS.: B
 AMB.: 60 °C
 DUTY: AIR OVER
 CODE: -
 CAP.: 5 MFD/370V
 CSA LOGO
 UL LOGO
 THERMALLY PROTECTED



CARACTERISTICAS DE GEOMETRIA Y SIMBOLOS ▽ PLANICIDAD - RECTITUD ∠ ANGULARIDAD ⊥ PERPENDICULARIDAD (A ESCUADRA) // PARALELISMO ○ REDONDEZ (CIRCULARIDAD) ∅ CILINDRICIDAD ≡ PERFIL DE CUALQUIER SUPERFICIE ^ PERFIL DE CUALQUIER LINEA ↗ VARIACION ⊕ POSICION REAL ⊙ CONCENTRICIDAD = SIMETRIA ASME Y14.5M 1994	REGAL-BELOIT CORPORATION (RBC) PROVEE ASISTENCIA TECNICA A NUESTROS CLIENTES EN VARIAS AREAS. DESDE QUE RBC NO RECIBE TODOS LOS DATOS EN RELACION AL USO Y A LA APLICACION DEL MOTOR, LA APLICACION ADECUADA DEL MOTOR DEBE SER DETERMINADA POR EL CLIENTE. DIMENSIONES SIN TOLERANCIA SON DE REFERENCIA SOLAMENTE	DIBUJADO POR: HEATH APROBADO POR: DHC TERCER ANGULO DE PROYECCION	04-15-1992 08-31-1992 FECHA EDS: 11-11-2011 REV. FORMATO: G	DESCRIPCION: MODEL-RFHP-48FR OUTLINE TAMAÑO: D NUMERO DE DIBUJO: 11932-001 ESCALA: NONE HOJA: 1
		CONFIDENCIAL: ESTE DIBUJO Y SU INFORMACION SON PROPIEDAD DE USO EXCLUSIVO Y CONFIDENCIAL DE REGAL-BELOIT CORPORATION, Y NO DEBERAN SER REVELADOS, DUPLICADOS, DISTRIBUIDOS O USARSE DE OTRA MANERA SIN EL CONSENTIMIENTO ESCRITO DE REGAL-BELOIT CORPORATION. -TODOS LOS DERECHOS RESERVADOS.		

C23431	22.8 OZ. FT.	EX11525	E46412	PRGY2	LR43341	260-ø-0
--------	--------------	---------	--------	-------	---------	---------

版本	ECO	编制	日期	批准	日期
E	0025558	O. CARVAJAL	05-03-2012	M. AVILA	05-03-2012



<p>MODEL NO.: F48SG6L14 CUST. P/N: HP: 1/3 ROT.: CCWLE RPM: 1100/3 SPD TYPE: UF FRAME: 48Y VOLTS: 208-230 PH: 1 AMPS: 1.5 (1.9 MAX.) HZ: 60 INS.: B AMB.: 60 °C DUTY: AIR OVER CODE: - CAP.: 5 MFD/370V CSA LOGO UL LOGO THERMALLY PROTECTED</p>	
---	--

形位公差
 □ 平面度
 — 直线度
 ∠ 倾斜度
 ⊥ 垂直度
 ∥ 平行度
 ○ 圆度
 ⊘ 圆柱度
 面轮廓度
 线轮廓度
 ↗ 圆跳动
 ↖ 位置度
 ⊙ 同轴度
 = 对称度

REGAL-BELOIT CORPORATION (RBC) 在个别领域为客户提供技术支持。鉴于RBC未收到任何涉及电机使用和应用环境的数据，电机的适用性由客户自己决定。

未注公差尺寸仅供参考。

绘图:	HEATH	04-15-1992
批准:	DHC	08-31-1992
第三角投影		图框格式发布日期 11-11-2011 图框格式版本 G
机密: 本图纸及相关信息所有权归REGAL-BELOIT CORPORATION。未经REGAL-BELOIT CORPORATION书面授权, 不得泄露、复制、传播或作其他用途。一版权所有		

名称 MODEL-RFHP-48FR OUTLINE	
图幅 D	图号 11932-001
比例 NONE	页号 1

C23431	22.8 OZ. FT.	EX11525	E46412	PRGY2	LR43341	260-φ-0
--------	--------------	---------	--------	-------	---------	---------

ASME Y14.5M 1994