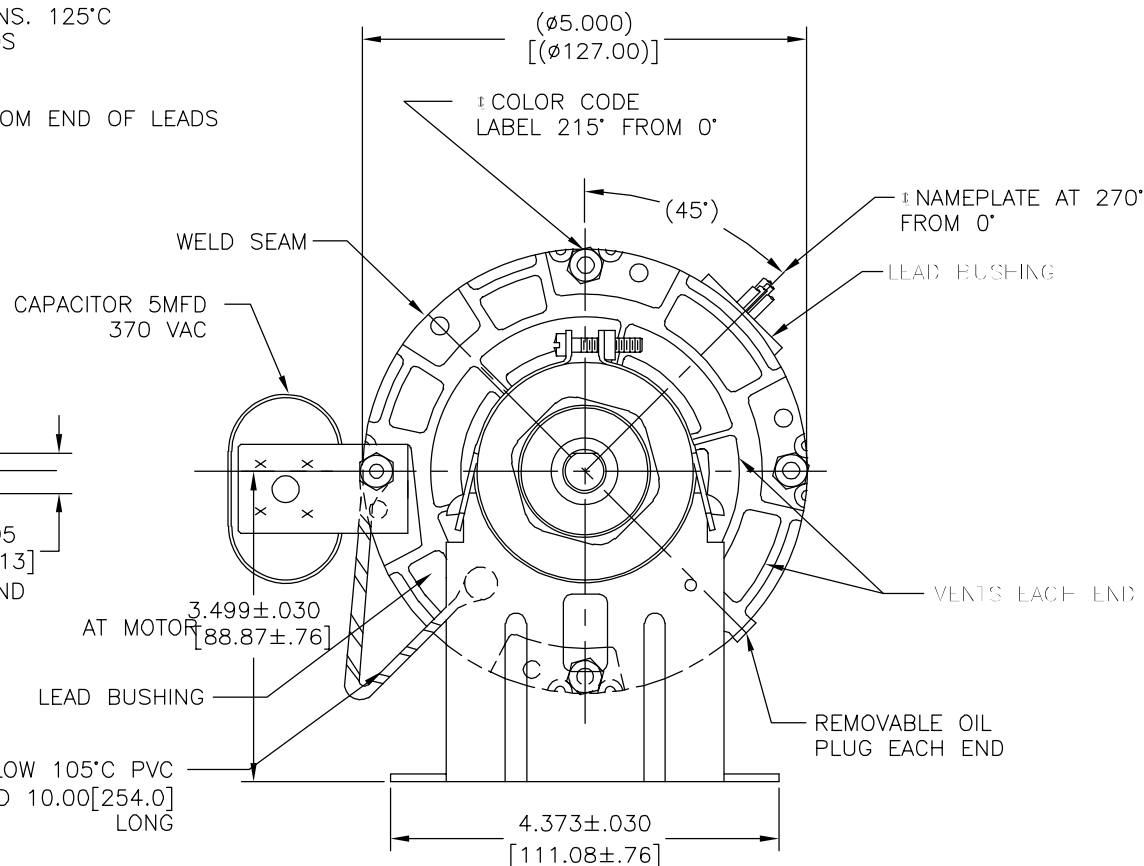
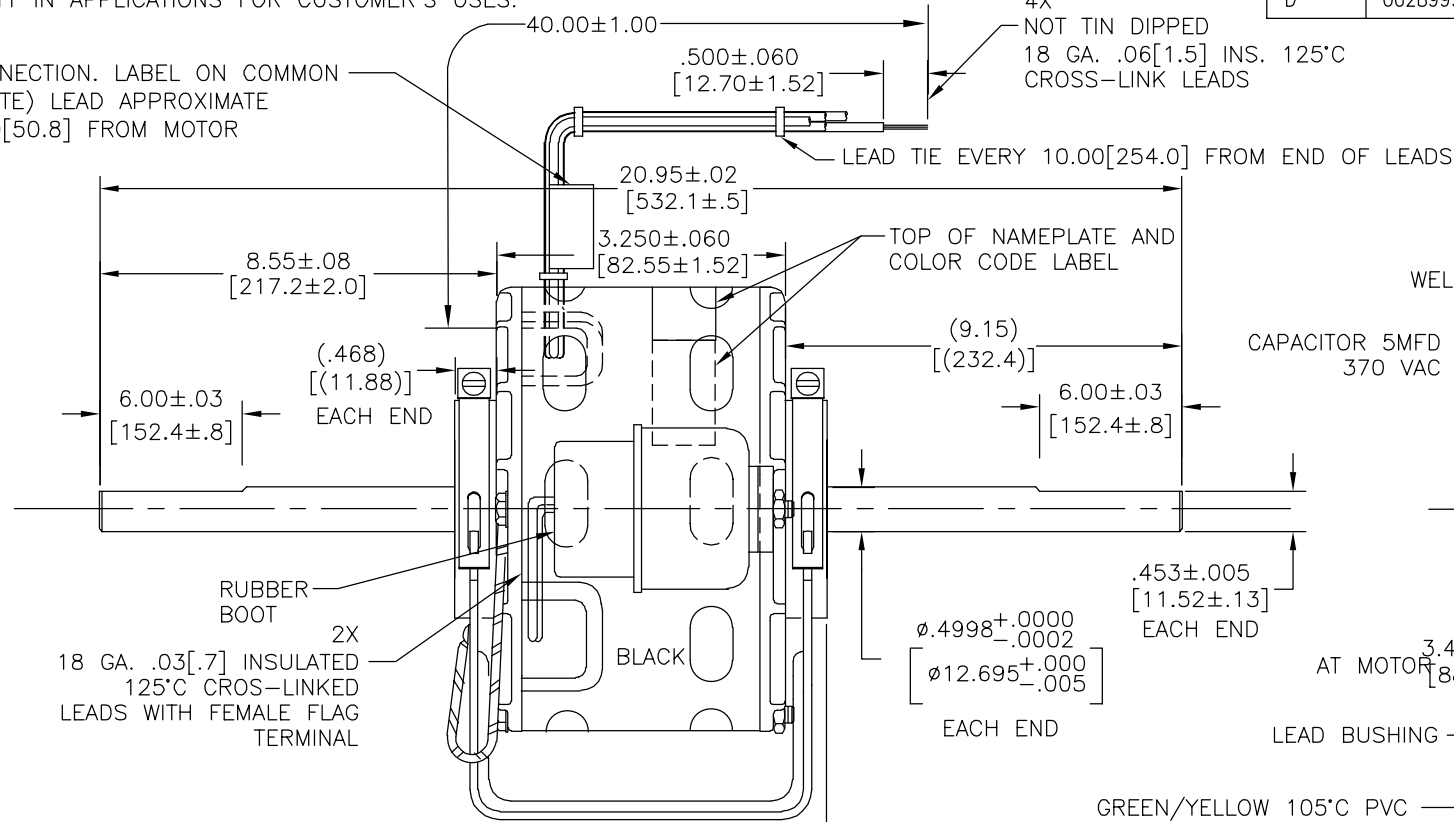


CUSTOMER IS SOLELY RESPONSIBLE FOR MOTOR PERFORMANCE AND SUITABILITY IN APPLICATIONS FOR CUSTOMER'S USES.

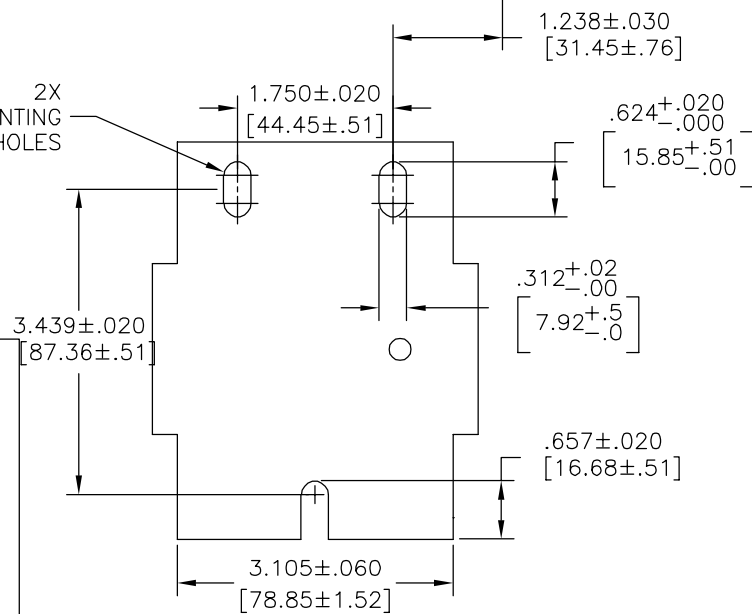
DE3D7451N

REV	ECO	REV BY	DATE	APPD	DATE
D	0028999	A ESCOBAR	10-16-2012	R. RASCON	10-16-2012

CONNECTION. LABEL ON COMMON (WHITE) LEAD APPROXIMATE 2.00[50.8] FROM MOTOR



2X ELONGATED MOUNTING HOLES



ELECTRICALLY PER SAMPLE S9741E

ENDPLAY .005[.13] MIN - .040[1.02] MAX  
 MAXIMUM SHAFT RUNOUT .001[.03] PER INCH  
 MAXIMUM RUN OUT NOT TO EXCEED .010[.25]

ROT.: -CWLE-CCWSE

NAMEPLATE DATA:



SER. DATE & P0# PLT LTR MOD DE3D451N' STK NO. 952  
 VOLTS 115 HZ 60 AMPS  
 RPM 1100 SP PH CAP 5MFD 370VAC  
 INS CL BAMB 40°C HP  
 BRG SLV #20 NON-DET OIL EVERY 6 MO.  
 ASSEMBLED IN MEXICO

COLOR CODE LABEL:

63T7452-5  
 BK HI .74A 1/30HP  
 BU MED .31A 1/100HP  
 RD LO .22A 1/200HP  
 WH COM

CONN. LABEL  
 63T7433-226

AFTERMARKET STK NO.952

GEOMETRIC CHARACTERISTICS & SYMBOLS

- FLATNESS
  - STRAIGHTNESS
  - ∠ ANGULARITY
  - ⊥ PERPENDICULARITY (SQUARENESS)
  - // PARALLELISM
  - ROUNDNESS (CIRCULARITY)
  - ∅ CYLINDRICITY
  - △ PROFILE OF ANY SURFACE
  - ∩ PROFILE OF ANY LINE
  - ↯ RUNOUT
  - ⊕ TRUE POSITION
  - ◎ CONCENTRICITY
  - ≡ SYMMETRY
- ASME Y14.5M 1994

REGAL-BELOIT CORPORATION (RBC) PROVIDES TECHNICAL ASSISTANCE TO OUR CUSTOMERS IN SEVERAL AREAS. SINCE RBC DOES NOT RECEIVE ALL DATA CONCERNING THE USE AND APPLICATION OF THE MOTOR, THE SUITABILITY OF THE MOTOR FOR THE APPLICATION MUST BE DETERMINED BY THE CUSTOMER.

DIMENSIONS WITHOUT TOLERANCES ARE FOR REFERENCE ONLY.

DR BY:

DTS

02-07-2001

APPD:

TLB

THIRD ANGLE PROJECTION

EDS DATE 11-11-2011  
 FORMAT REV H

CONFIDENTIAL: THIS DRAWING AND ITS INFORMATION ARE THE EXCLUSIVE AND CONFIDENTIAL PROPERTY OF REGAL-BELOIT CORPORATION AND ARE NOT TO BE DISCLOSED, DUPLICATED, DISTRIBUTED OR OTHERWISE USED WITHOUT THE WRITTEN CONSENT OF REGAL-BELOIT CORPORATION. -ALL RIGHTS RESERVED.



REGAL-BELOIT CORPORATION

DESCRIPTION

MODEL-RFHP-42FR  
 OUTLINE

SIZE

C

DWG NO

DE3D7451

SCALE

NONE

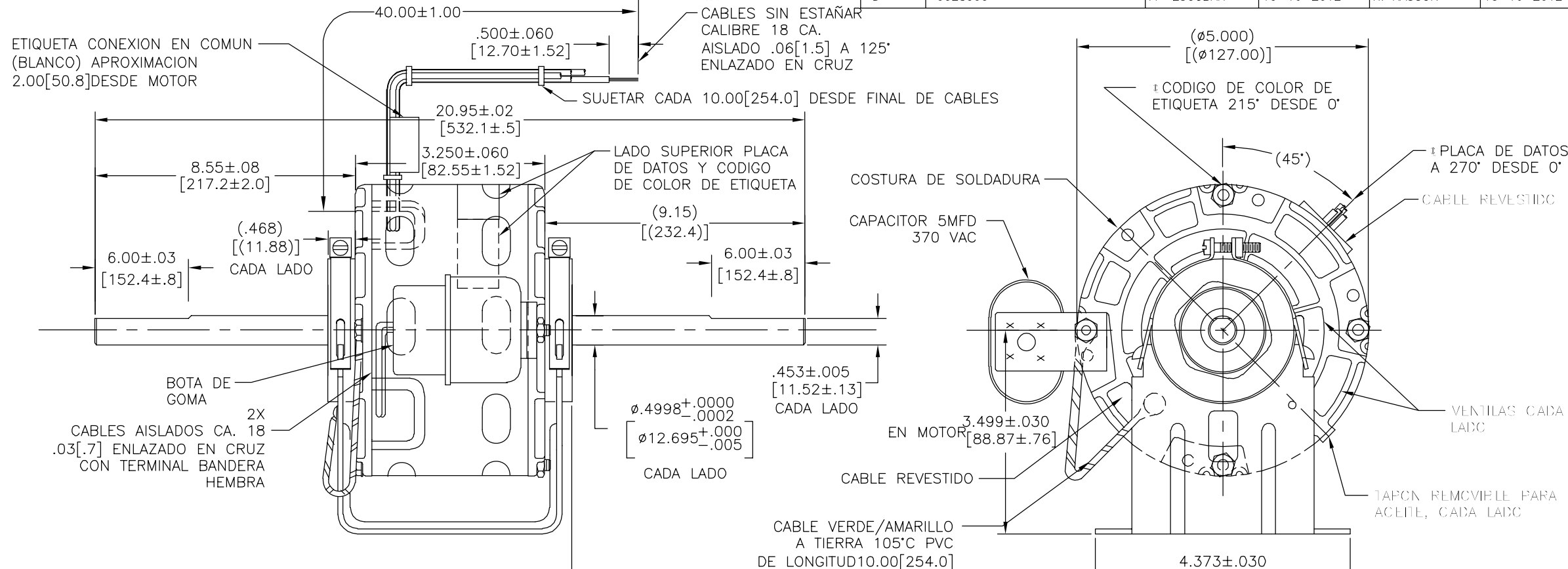
SHEET

1

EL CLIENTE ES RESPONSABLE POR EL DESEMPEÑO DEL MOTOR Y APLICACIONES CONVENIENTE POR LOS USOS DEL CLIENTE.

DE3D7451N

REVISION:	ECO	REVISADO POR:	FECHA:	APROBADO POR:	FECHA:
D	0028999	A ESCOBAR	10-16-2012	R. RASCON	10-16-2012



JUEGO AXIAL .005[.13] MIN - .040[1.02] MAX  
 OSCILACION MAXIMA .001[.03] POR PULGADA  
 OSCILACION MAXIMA NO EXEDERA DE .010[.25]

ELECTRICAMENTE DE ACUERDO A S9741E

ROT.: -CWLE-CCWSE

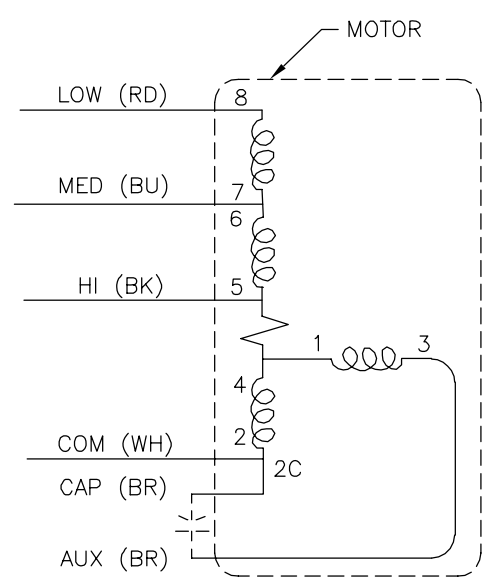
NAMEPLATE DATA:

Tipp City, OH THERMALLY PROTECTED

SER. DATE & P0# PLT LTR MOD DE3D451N' STK NO. 952  
 VOLTS 115 HZ 60 AMPS  
 RPM 1100 SP PH CAP 5MFD 370VAC  
 INS CL BAMB 40°C HP  
 BRG SLV #20 NON-DET OIL EVERY 6 MO.  
 ASSEMBLED IN MEXICO

COLOR CODE LABEL:  
 63T7452-5  
 BK HI .74A 1/30HP  
 BU MED .31A 1/100HP  
 RD LO .22A 1/200HP  
 WH COM

CONN. LABEL  
 63T7433-226



- CARACTERISTICAS DE GEOMETRIA Y SIMBOLOS
- PLANICIDAD
  - RECTITUD
  - ∠ ANGULARIDAD
  - ⊥ PERPENDICULARIDAD (A ESQUADRA)
  - // PARALELISMO
  - REDONDEZ (CIRCULARIDAD)
  - ⊘ CILINDRICIDAD
  - △ PERFIL DE CUALQUIER SUPERFICIE
  - ▽ PERFIL DE CUALQUIER LINEA
  - ↗ VARIACION
  - ⊕ POSICION REAL
  - ◎ CONCENTRICIDAD
  - = SIMETRIA
- ASME Y14.5M 1994

REGAL-BELOIT CORPORATION (RBC) PROVEE ASISTENCIA TECNICA A NUESTROS CLIENTES EN VARIAS AREAS. DESDE QUE RBC NO RECIBE TODOS LOS DATOS EN RELACION AL USO Y A LA APLICACION DEL MOTOR, LA APLICACION ADECUADA DEL MOTOR DEBE SER DETERMINADA POR EL CLIENTE.

DIMENSIONES SIN TOLERANCIA SON DE REFERENCIA SOLAMENTE

DIBUJADO POR: DTS 02-07-2001

APROBADO POR: TLB

TERCER ANGULO DE PROYECCION

FECHA EDS: 11-11-2011  
 REV. FORMATO: H

CONFIDENCIAL: ESTE DIBUJO Y SU INFORMACION SON PROPIEDAD DE USO EXCLUSIVO Y CONFIDENCIAL DE REGAL-BELOIT CORPORATION. Y NO DEBERAN SER REVELADOS, DUPLICADOS, DISTRIBUIDOS O USARSE DE OTRA MANERA SIN EL CONSENTIMIENTO ESCRITO DE REGAL-BELOIT CORPORATION. -TODOS LOS DERECHOS RESERVADOS.

**REGAL** REGAL-BELOIT CORPORATION

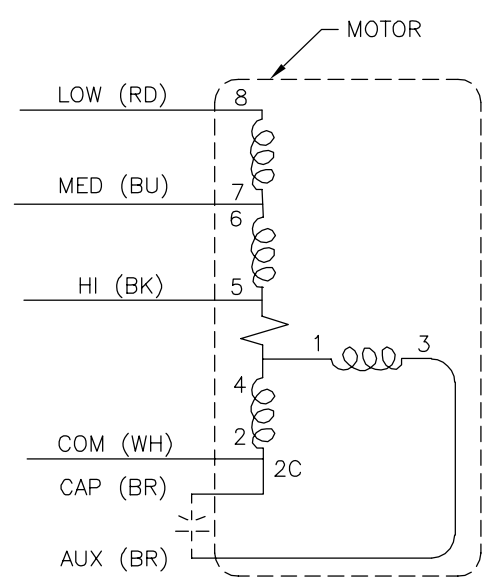
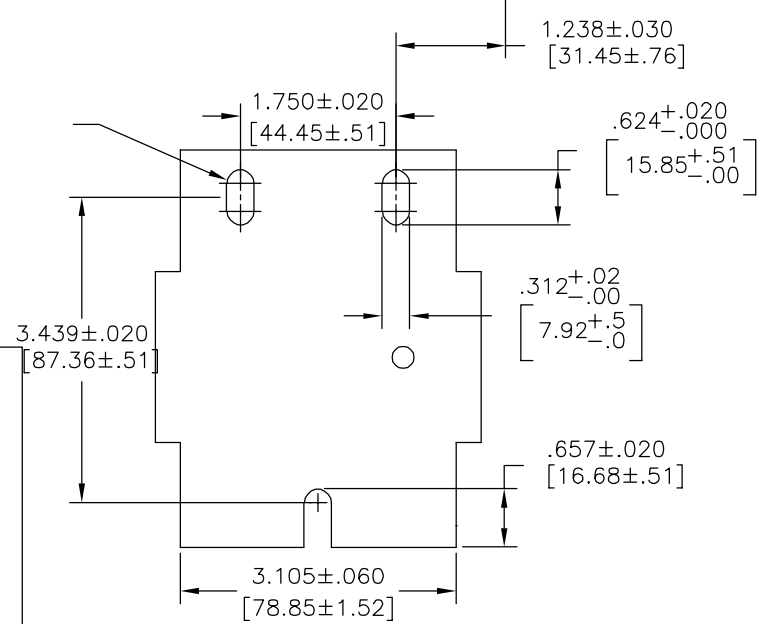
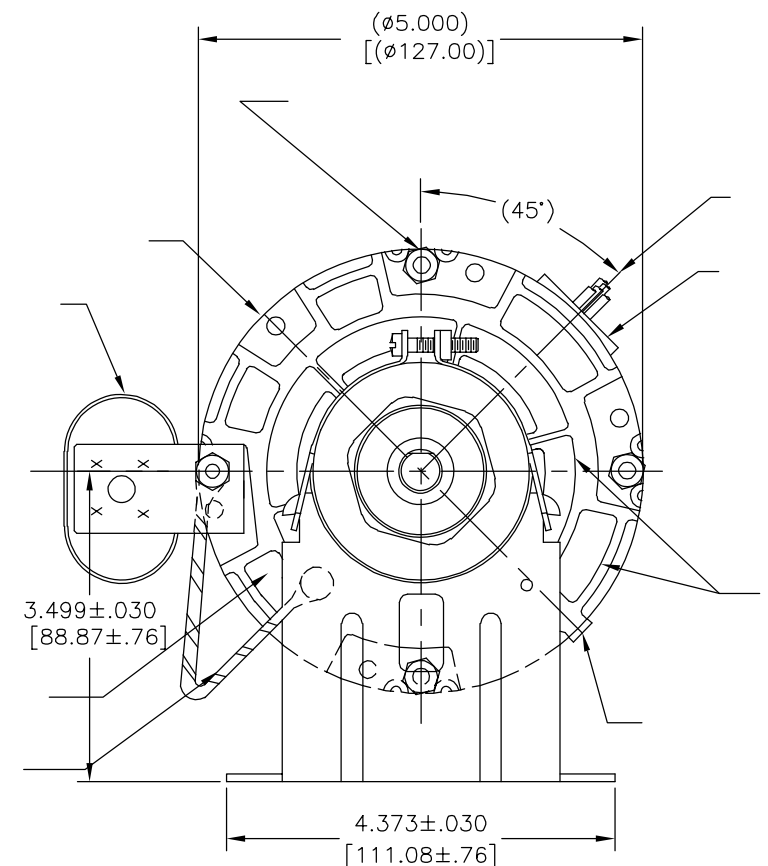
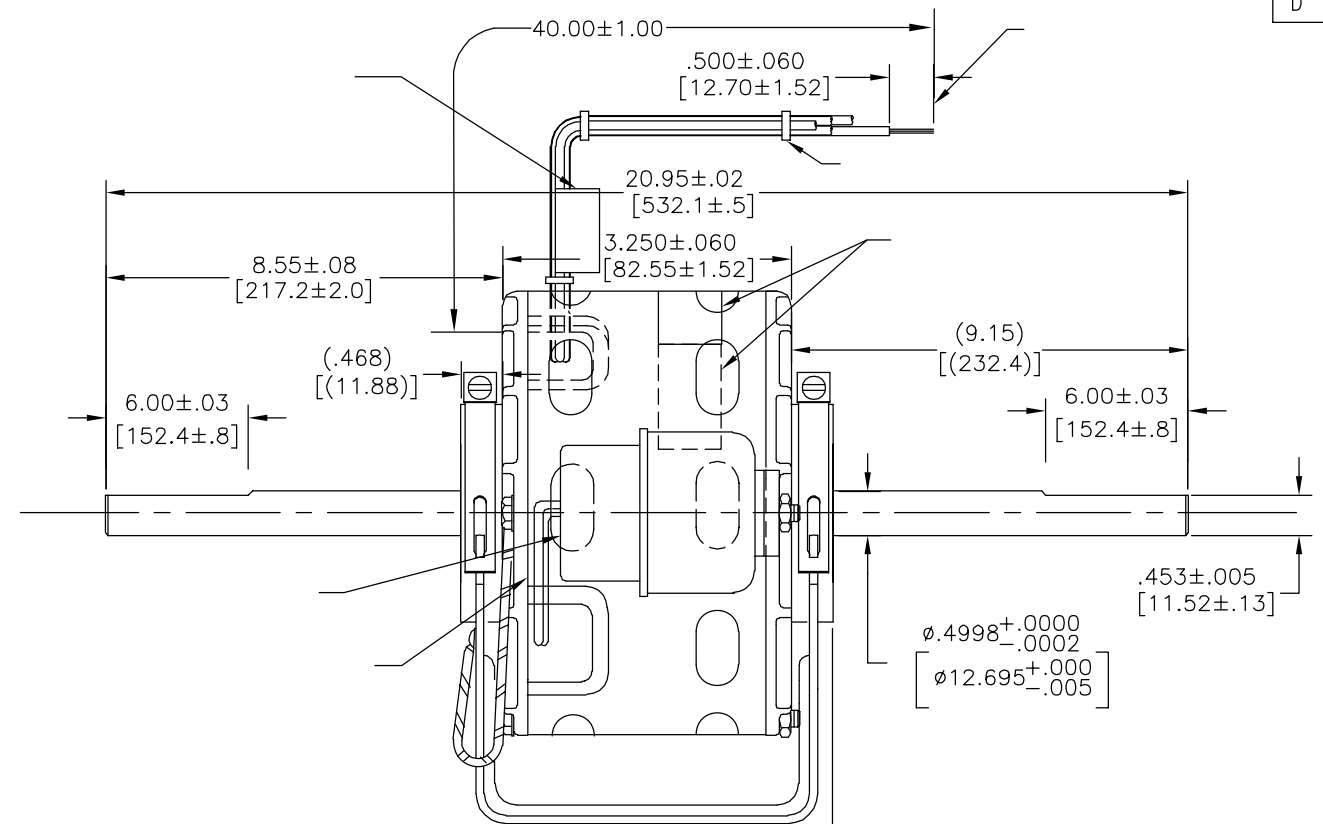
DESCRIPCION: MODEL-RFHP-42FR OUTLINE

TAMAÑO: C NUMERO DE DIBUJO: DE3D7451

ESCALA: NONE HOJA: 1


4 3 2 1

版本	ECO	编制	日期	批准	日期
D	0028999	A ESCOBAR	10-16-2012	R. RASCON	10-16-2012



ROT.: -CWLE-CCWSE

NAMEPLATE DATA:



Tipp City, OH THERMALLY PROTECTED

SER. DATE & P0# PLT LTR MOD DE3D451N' STK NO. 952  
 VOLTS 115 HZ 60 AMPS  
 RPM 1100 SP PH CAP 5MFD 370VAC  
 INS CL B AMB 40°C HP  
 BRG SLV #20 NON-DET OIL EVERY 6 MO.  
 ASSEMBLED IN MEXICO

COLOR CODE LABEL:  
 63T7452-5  
 BK HI .74A 1/30HP  
 BU MED .31A 1/100HP  
 RD LO .22A 1/200HP  
 WH COM

CONN. LABEL  
 63T7433-226

- 形位公差
- 平面度
  - 直线度
  - ∠ 倾斜度
  - ⊥ 垂直度
  - // 平行度
  - 圆度
  - ⊘ 圆柱度
  - ∩ 面轮廓度
  - ∩ 线轮廓度
  - ↻ 圆跳动
  - ⊕ 位置度
  - ⊙ 同轴度
  - ≡ 对称度

REGAL-BELOIT CORPORATION (RBC) 在个别领域为客户提供技术支持。鉴于RBC未收到任何涉及电机使用和应用环境的数据，电机的适用性由客户自己决定。

未注公差尺寸仅供参考。

ASME Y14.5M 1994


绘图: DTS 02-07-2001

批准: TLB

第三角投影

图纸格式发布日期 11-11-2011  
 图纸格式版本 H

机密: 本图纸及相关信息所有权归REGAL-BELOIT CORPORATION。未经REGAL-BELOIT CORPORATION书面授权, 不得泄露、复制、传播或作其他用途。—版权所有



REGAL-BELOIT CORPORATION

名称: MODEL-RFHP-42FR OUTLINE

图幅: C 图号: DE3D7451

比例: NONE 页号: 1

4 3 2 1