

4

3

2

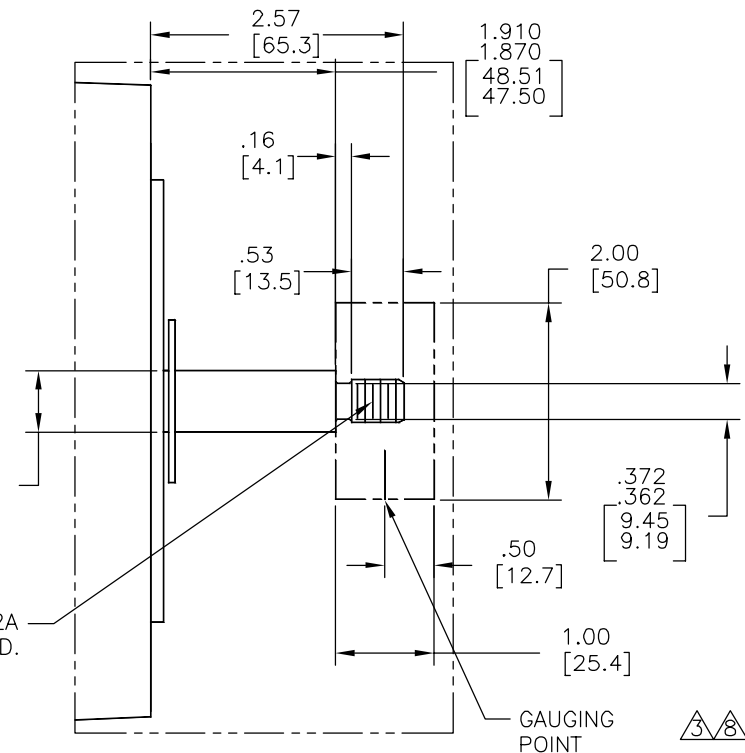
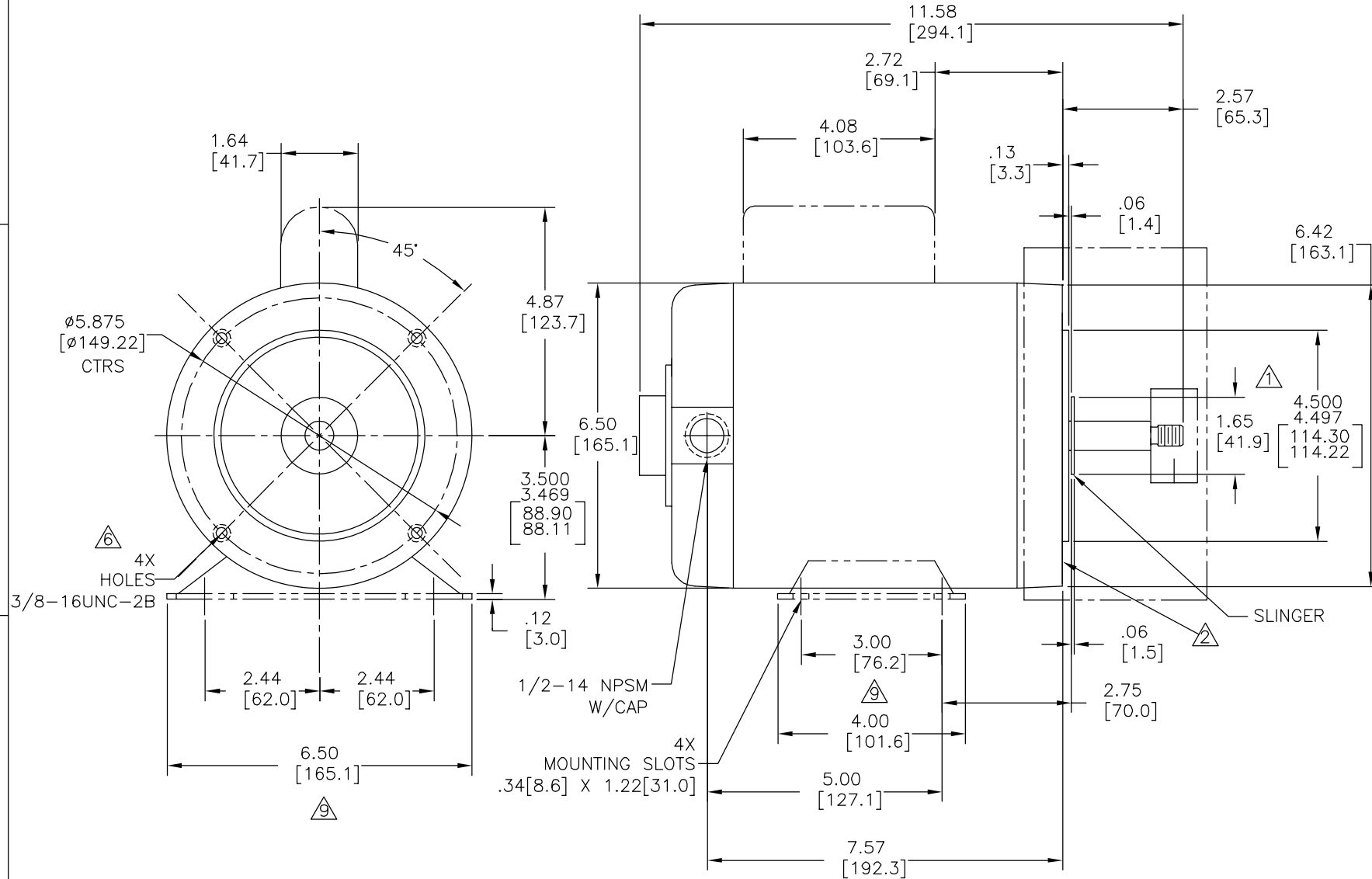
1

TYPE	FRAME
CS	J56J

REV	ECO	REV BY	DATE	APPD	DATE
B	0025369	P.ROJAS	04-16-2012	R.RASCON	04-16-2012

NOTES:

- ① PILOT DIAMETER IS CONCENTRIC WITH SHAFT CENTERLINE WITHIN .004[.10]T.I.R.
- ② FACE OF MOUNTING FLANGE IS PERPENDICULAR TO SHAFT CENTERLINE WITHIN .004[.10]T.I.R.
- ③ SHAFT RUNOUT NOT TO EXCEED .002[.05]T.I.R.
- 4. END PLAY NOT TO EXCEED .010[.25] MEASURED WITH NO THRUST.
- 5. FOR RIGID BASE ONLY: THE 2 BOTTOM HOLES IN THE MOUNTING FLANGE ARE PARALLEL FROM THE BOTTOM OF THE FEET WITHIN .030[.76]
- ⑥ DEPTH OF HOLES IN MOUNTING FLANGE ARE .75[19.1] FOR ALUMINUM .63[16.0] FOR CAST IRON.
- 7. FOR THREADED SHAFT EXTENSION (56J) MATING PARTS SHOULD BE RELIEVED ONE THREAD TO CLEAR FILLET.
- ⑧ FOR THREADED SHAFT EXTENSION (56J) ECCENTRICITY OF THREADED PORTION OF SHAFT IS HELD WITHIN .004[.10] TOTAL GAGE READING. WITH THE INDICATOR ON O.D. OF GROUND RING GAGE AS SHOWN. THE GAGE BEING STATIONARY WITH RESPECT TO THE ROTOR.
- ⑨ CAUTION: BASE TO BE ATTACHED WITH SCREWS, DO NOT WELD!!!



GEOMETRIC CHARACTERISTICS & SYMBOLS

- FLATNESS
- STRAIGHTNESS
- ∠ ANGULARITY
- ⊥ PERPENDICULARITY (SQUARENESS)
- // PARALLELISM
- ROUNDNESS (CIRCULARITY)
- ⊘ CYLINDRICITY
- △ PROFILE OF ANY SURFACE
- ∩ PROFILE OF ANY LINE
- ↑ RUNOUT
- ⊕ TRUE POSITION
- ◎ CONCENTRICITY
- = SYMMETRY

ASME Y14.5M 1994

UNLESS OTHERWISE SPECIFIED DIM. TOLERANCES ARE AS FOLLOWS:

INCH	±.1	±.02	±.005	±.0005
mm	±0.5	±0.13	±0.013	

ANG. ±.50 DEG  
REMOVE BURRS & BREAK SHARP EDGES:  
INCH .003-.015 mm 0.1-0.4

CORNER FILLETS TO:  
INCH .020 mm 0.5

MACHINE SURFACES:  
INCH 125 mm 3.2

METRIC DIMS. SHOWN IN [BRACKETS]

DR BY: ADRIAN DE LUNA 03-02-2011

APPD: SAMUEL JIMENEZ 03-02-2011

THIRD ANGLE PROJECTION

EDS DATE 11-11-2011  
FORMAT REV G

CONFIDENTIAL: THIS DRAWING AND ITS INFORMATION ARE THE EXCLUSIVE AND CONFIDENTIAL PROPERTY OF REGAL-BELOIT CORPORATION AND ARE NOT TO BE DISCLOSED, DUPLICATED, DISTRIBUTED OR OTHERWISE USED WITHOUT THE WRITTEN CONSENT OF REGAL-BELOIT CORPORATION. -ALL RIGHTS RESERVED.

REGAL-BELOIT CORPORATION

DESCRIPTION: OUTLINE

SIZE: C DWG NO: C052

SCALE: NONE SHEET: 1

4

3

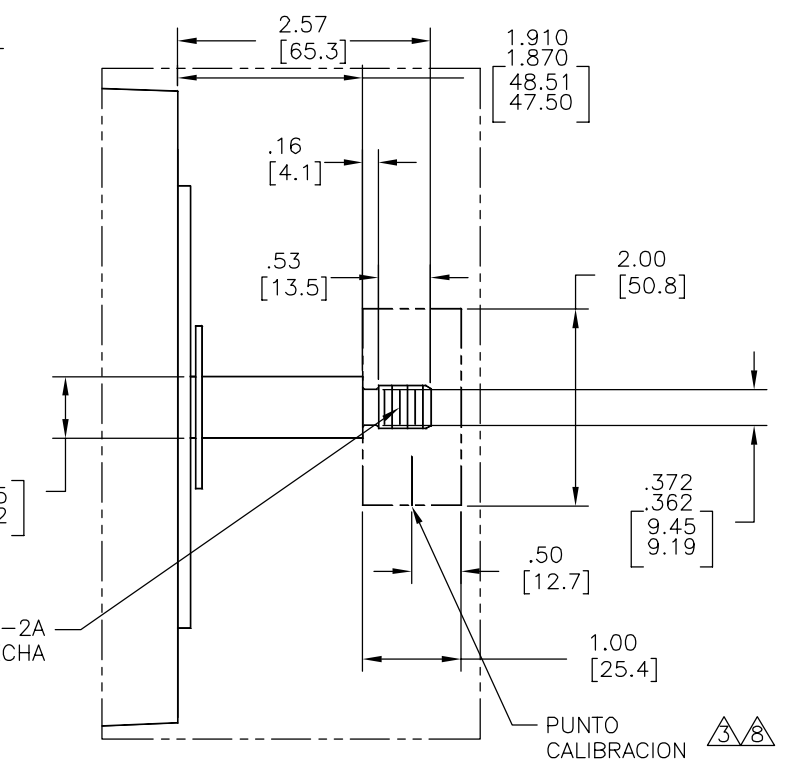
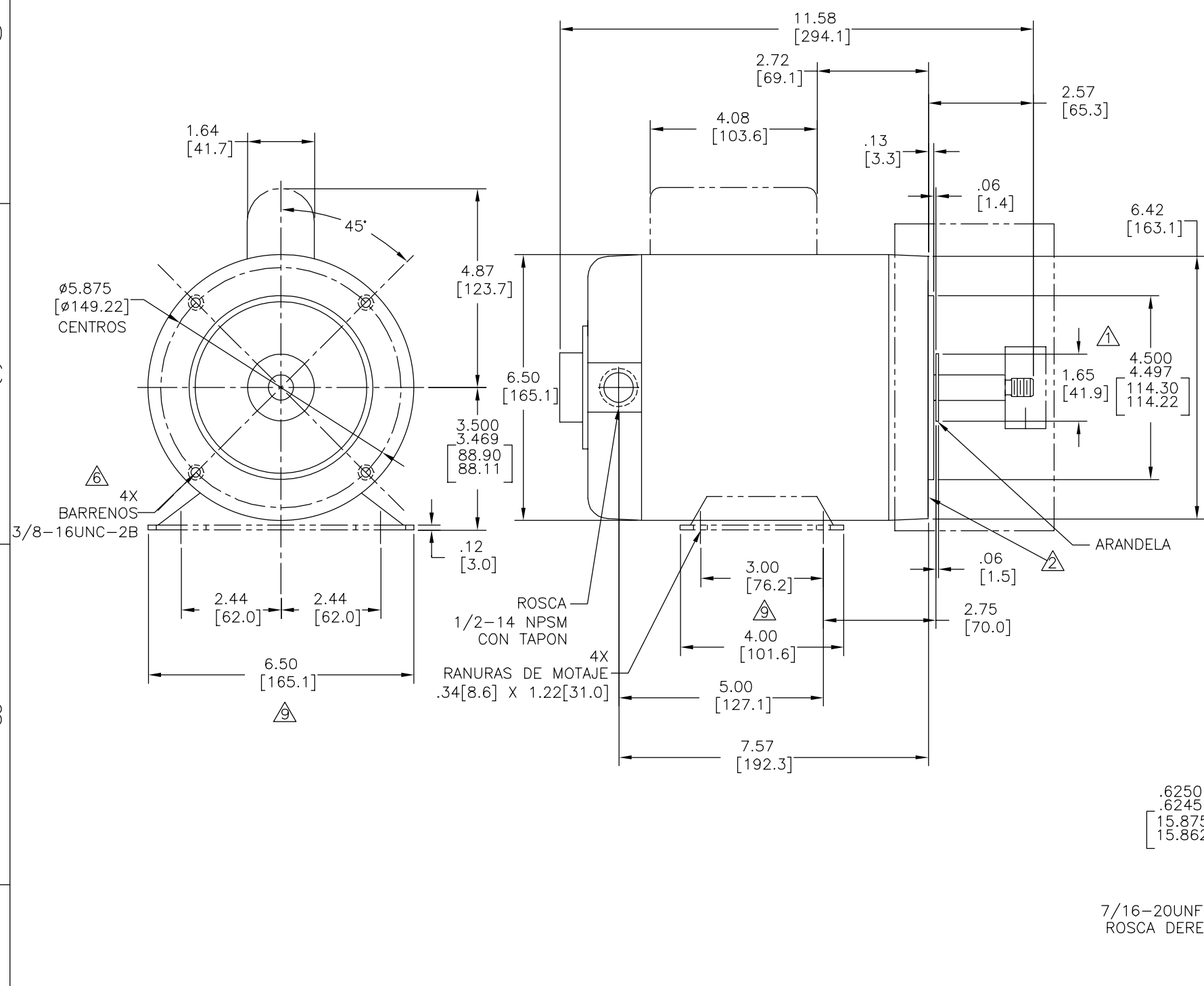
2

1

TIPO	CARCAZA
CS	J56J

REVISION:	ECO	REVISADO POR:	FECHA:	APROBADO POR:	FECHA:
B	0025369	P.ROJAS	04-16-2012	R.RASCON	04-16-2012

- NOTAS:
- DIAMETRO PILOTO ES CONCENTRICO CON LA LINEA DE CENTRO DE LA FLECHA DENTRO DE .004[.10]T.I.R.
  - CARA DEL BORDE DE MONTAJE ES PERPENDICULAR CON LINEA DE CENTRO DE FLECHA DENTRO DE .004[.10]L.T.I.
  - OSCILACION DE FLECHA NO DEBE EXCEDER .002[.05]L.T.I.
  - JUEGO AXIAL NO DEBE EXCEDER .010[.25] MEDIDO SIN EMPUJE.
  - SOLO PARA BASE RIGIDA: LOS 2 BARRENOS INFERIORES EN EL BORDE DE MONTAJE SON PARALELOS DESDE EL FONDO DEL PIE DENTRO DE .030[.76]
  - PROFUNDIDAD DEL BARRENO EN EL BORDE DE MONTAJE ES .75[19.1] PARA ALUMINIO Y .63[16.0] PARA MOLDE DE HIERRO.
  - PARA ROSCADO DE EXTENSION DE FLECHA (56J) LAS PARTES ENSAMBLADAS TIENEN QUE SER RELEVADAS PARA QUITAR EL FILETE.
  - PARA ROSCADO DE EXTENSION DE FLECHA (56J) EXCENTRICIDAD DE ROSCADO EN FLECHA ES SOSTENIDO DENTRO DE .004[.10] CALIBRACION TOTAL LEIDA. CON EL INDICADOR EN DIAMETRO EXTERIOR DE ANILLO CALIBRADOR A TIERRA COMO SE MUESTRA. EL CALIBRADOR ES ESTACIONARIO CON RESPECTO DEL ROTOR.
  - PRECAUCION: LA BASE DEBE SER FIJADA CON TORNILLO. NO SOLDADURA



CARACTERISTICAS DE GEOMETRIA Y SIMBOLOS

- PLANICIDAD
- RECTITUD
- ∠ ANGULARIDAD
- ⊥ PERPENDICULARIDAD (A ESQUADRA)
- // PARALELISMO
- REDONDEZ (CIRCULARIDAD)
- ⊘ CILINDRICIDAD
- △ PERFIL DE CUALQUIER SUPERFICIE
- ∧ PERFIL DE CUALQUIER LINEA
- ↑ VARIACION
- ⊕ POSICION REAL
- ◎ CONCENTRICIDAD
- = SIMETRIA

ASME Y14.5M 1994

A MENOS QUE SE ESPECIFIQUE DE OTRA MANERA, LAS TOLERANCIAS DE LAS DIMS; SON LAS SIGUIENTES:

PULG	±.1	±.02	±.005	±.0005
mm	±0.5	±0.13	±0.013	

ANG. ± 50 GRADOS  
ELIMINAR REBABAS Y ORILLAS FILOSAS DEL BORDE.  
PULG .003-.015 mm 0.1-0.4  
FILETEAR ESQUINA: PULG .020 mm 0.5  
MAQUINAR SUPERFICIES  
PULG 125 mm 3.2

DIMS METRICAS MOSTRADAS [PARENTESIS]

DIBUJADO POR:	ADRIAN DE LUNA	03-02-2011
APROBADO POR:	SAMUEL JIMENEZ	03-02-2011
TERCER ANGULO DE PROYECCION	⊕	FECHA EDS: 11-11-2011 REV. FORMATO: G

CONFIDENCIAL: ESTE DIBUJO Y SU INFORMACION SON PROPIEDAD DE USO EXCLUSIVO Y CONFIDENCIAL DE REGAL-BELOIT CORPORATION. Y NO DEBERAN SER REVELADOS, DUPLICADOS, DISTRIBUIDOS O USARSE DE OTRA MANERA SIN EL CONSENTIMIENTO ESCRITO DE REGAL-BELOIT CORPORATION. -TODOS LOS DERECHOS RESERVADOS.

DESCRIPCION: <b>OUTLINE</b>	
TAMAÑO: C	NUMERO DE DIBUJO: C052
ESCALA: NONE	HOJA: 1

4

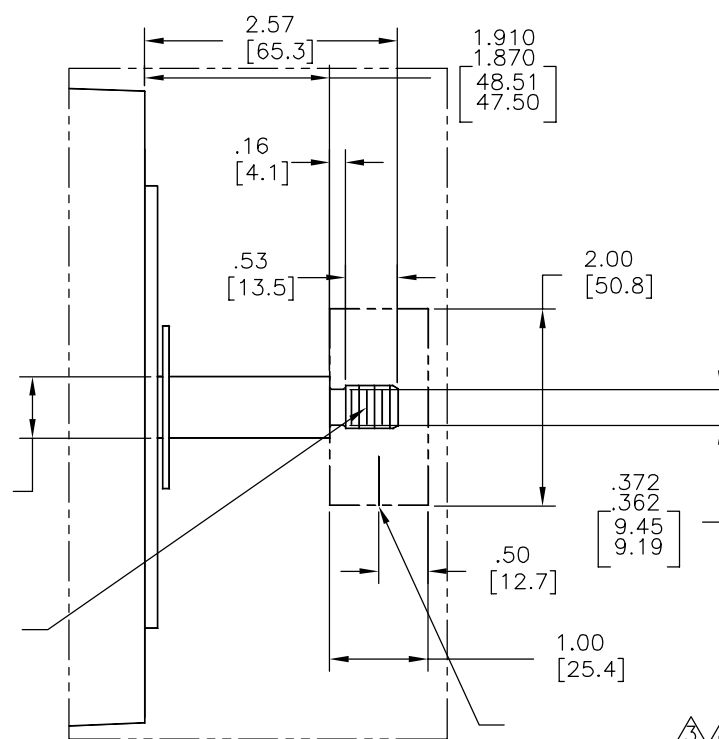
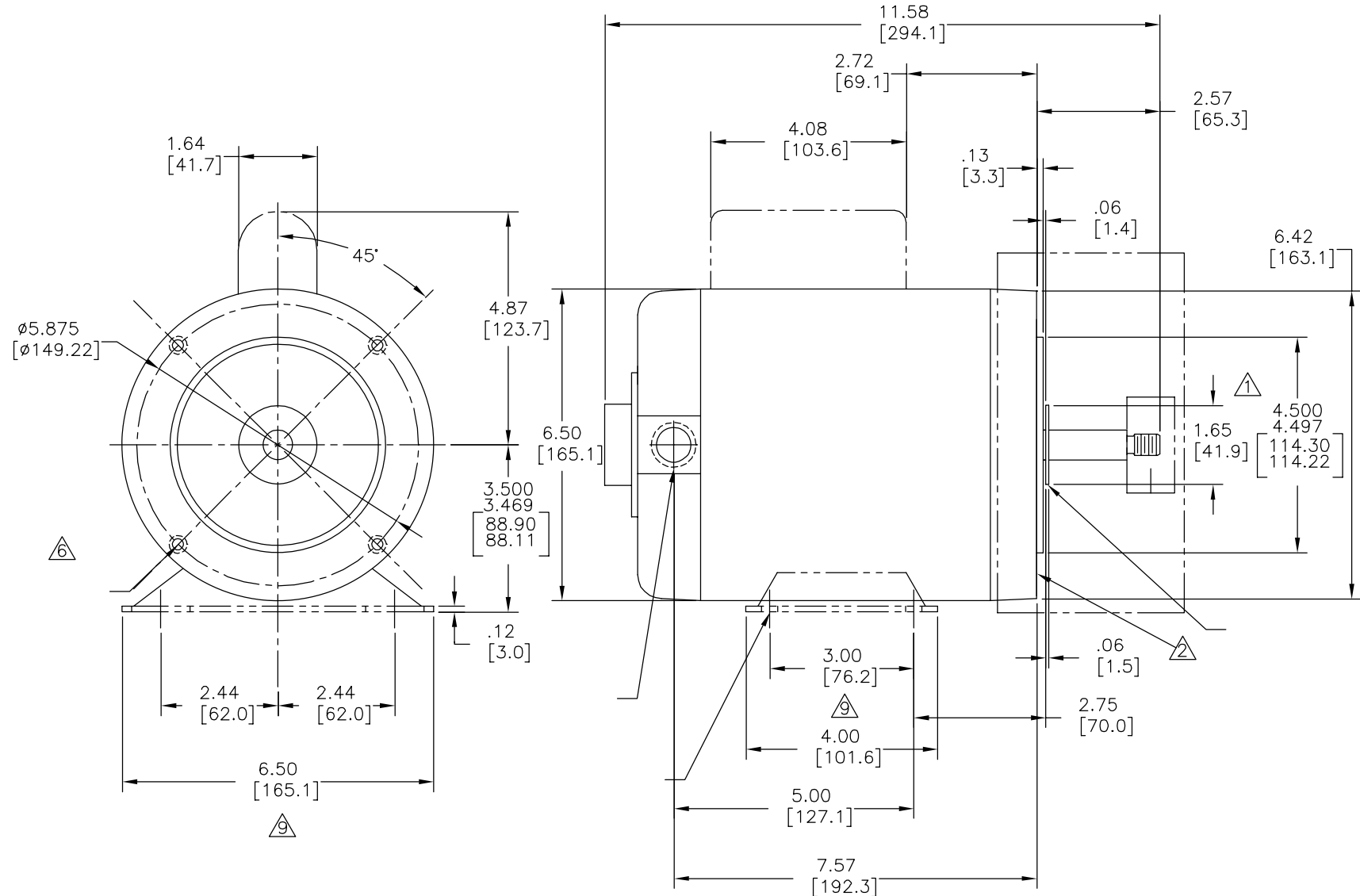
3

2

1

版本	ECO	编制	日期	批准	日期
B	0025369	P.ROJAS	04-16-2012	R.RASCON	04-16-2012

CS	J56J
----	------



- 形位公差
- 平面度
- 直线度
- ∠ 倾斜度
- ⊥ 垂直度
- ∥ 平行度
- 圆度
- ⊘ 圆柱度
- ⊖ 内圆角
- △ 面轮廓度
- ⌒ 线轮廓度
- ↗ 圆跳动
- ⊕ 位置度
- ⊙ 同轴度
- ≡ 对称度

除另有注明  
尺寸公差如下:  
英寸 X XX XXX XXXX  
毫米 ±0.1 ±0.02 ±0.005 ±0.0005  
毫米 ±0.5 ±0.13 ±0.013  
角度 ±.50 度  
清理毛刺和尖棱  
英寸 .003-.015 毫米 0.1-0.4  
内圆角  
英寸 .020 毫米 0.5  
表面粗糙度  
英制 125 米制 3.2  
米制尺寸显示在 [ ]

ASME Y14.5M 1994

绘图: ADRIAN DE LUNA 03-02-2011  
批准: SAMUEL JIMENEZ 03-02-2011  
第三角投影  
图密: 本图纸及相关信息所有权归REGAL-BELOIT CORPORATION. 未经REGAL-BELOIT CORPORATION书面授权, 不得泄露、复制、传播或作其他用途。一版权所有

REGAL BELLOIT CORPORATION

名称: OUTLINE

图幅: C 图号: C052

比例: NONE 页号: 1

4

3

2

1