

4

3

2

1

REV	ECO	REV BY	DATE	APPD	DATE
F	0025556	F. MORENO	05-02-2012	M. AVILA	05-02-2012

GENERAL INFORMATION:

SHAFT RUNOUT: .001[.03] T.I.R. PER INCH LENGTH OF EXTENSION.

END PLAY: .010 TO .063 [.25 TO 16.0]

BEARINGS: SLEEVE

MOUNTING POSITION: HORIZONTAL

ELECTRICAL DATA:

OVERLOAD PROTECTOR: AUTOMATIC RESET (T.I. 7AM 304)

LEADS: NO. 18 GA., .06[1.5] THK., EPDM 125°C INSUL.

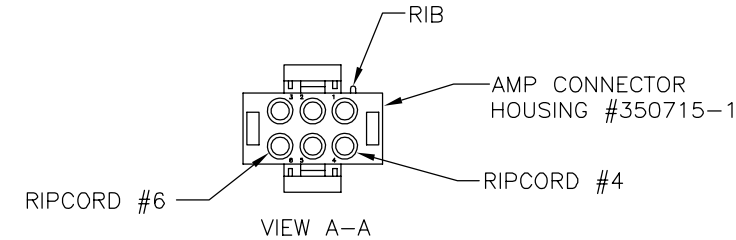
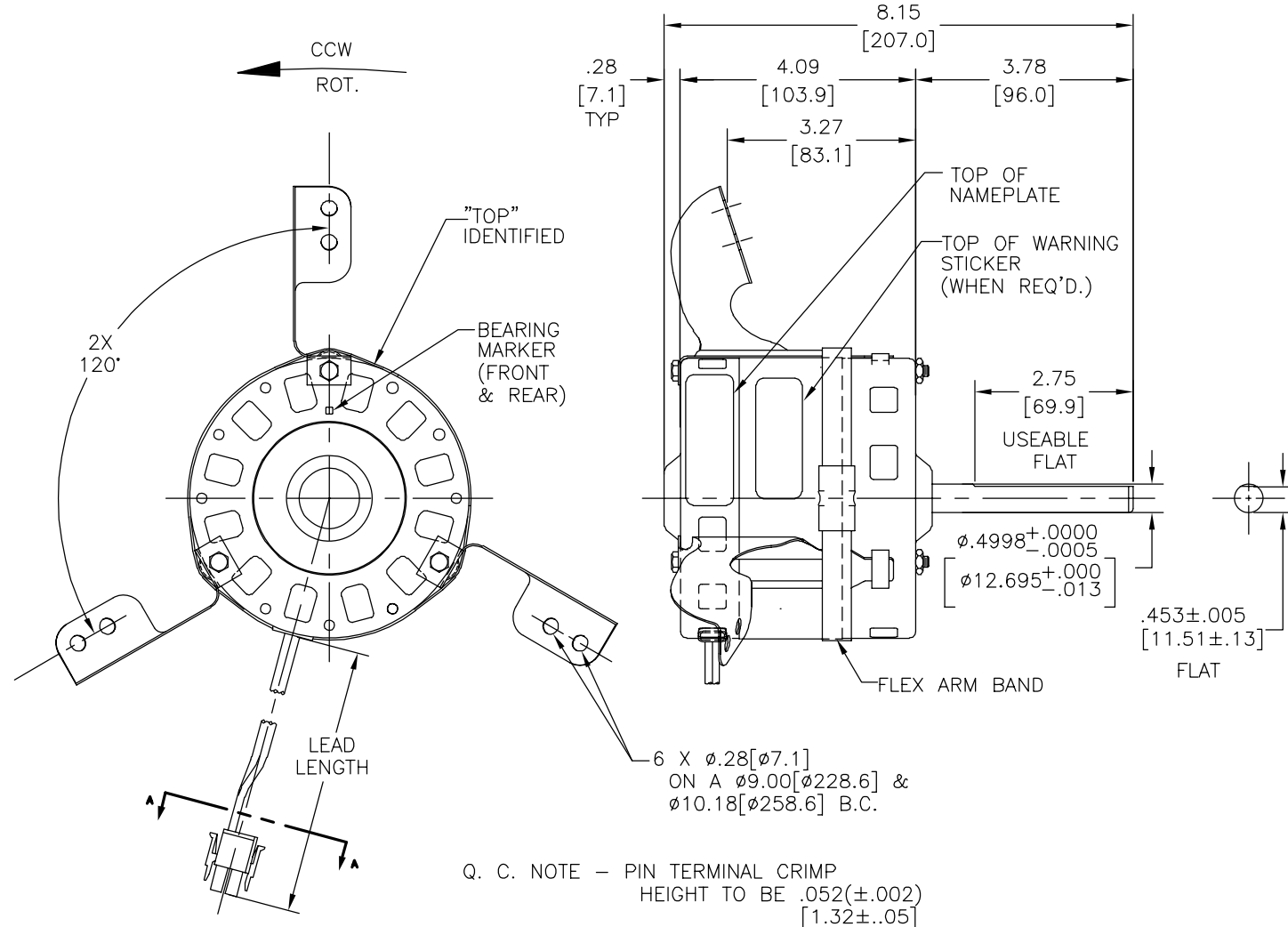
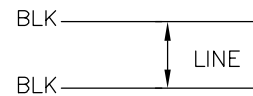
NOTE:
DISTRIBUTION: CUST. P/N: ONR6026
GRAINGER: CUST. P/N: 4MB32

SEE NOTE

NAMEPLATE DATA:

EXTERNAL CONNECTION DIAGRAM

MODEL: 326P203
CUST. P/N: []
HP: 1/5
ROT: CCWLE
RPM: 1050
TYPE: FE
FRAME: 42Y
VOLTS: 115
PH: 1
AMPS: 6.5
HZ: 60
INS: B*
AMB: 40°C
DUTY: AIR OVER
CODE: -
CAP.: -
ENCL: -
UL LOGO
CSA LOGO
THERMALLY PROTECTED
TYPE C



2 COND. RIPCORDER	17/19[432/483]	AMP PIN #350700-1
	17/19[432/483]	AMP PIN #350700-1
COLOR	LENGTH	TERMINAL OR STRIP LENGTH

MAIN FRAME - OLE	OPEN
END FRAME - OLE	OPEN
MAIN FRAME - LE	OPEN
END FRAME - LE	OPEN

CUST.	DISTRIBUTION SERVICES
-------	-----------------------

PERFORMANCE CURVE NO.	TORQUE @ 1050 RPM (25°C)	APPROVED SAMPLE	UL COMPONENT FILE #	GUIDE #	CSA FILE #	GUIDE #
C30506	18.0 OZ. FT.	89AC225B	E46412	PRGY2	LR43341	4211-01

GEOMETRIC CHARACTERISTICS & SYMBOLS
 □ FLATNESS
 - STRAIGHTNESS
 < ANGLARITY
 ⊥ PERPENDICULARITY (SQUARENESS)
 // PARALLELISM
 ○ ROUNDNESS (CIRCULARITY)
 ∅ CYLINDRICITY
 △ PROFILE OF ANY SURFACE
 ∩ PROFILE OF ANY LINE
 ↗ RUNOUT
 ⊕ TRUE POSITION
 ⊙ CONCENTRICITY
 = SYMMETRY
 ASME Y14.5M 1994

REGAL-BELOIT CORPORATION (RBC) PROVIDES TECHNICAL ASSISTANCE TO OUR CUSTOMERS IN SEVERAL AREAS. SINCE RBC DOES NOT RECEIVE ALL DATA CONCERNING THE USE AND APPLICATION OF THE MOTOR, THE SUITABILITY OF THE MOTOR FOR THE APPLICATION MUST BE DETERMINED BY THE CUSTOMER.
 DIMENSIONS WITHOUT TOLERANCES ARE FOR REFERENCE ONLY.

DR BY: WBH 04-18-1995
 APPD: JRS 07-28-1997
 THIRD ANGLE PROJECTION
 EDS DATE 11-11-2011
 FORMAT REV G
 CONFIDENTIAL: THIS DRAWING AND ITS INFORMATION ARE THE EXCLUSIVE AND CONFIDENTIAL PROPERTY OF REGAL-BELOIT CORPORATION AND ARE NOT TO BE DISCLOSED, DUPLICATED, DISTRIBUTED OR OTHERWISE USED WITHOUT THE WRITTEN CONSENT OF REGAL-BELOIT CORPORATION. -ALL RIGHTS RESERVED.

REGAL-BELOIT CORPORATION
 DESCRIPTION: MODEL-RFHP-48FR OUTLINE
 SIZE C DWG NO 11692-033
 SCALE NONE SHEET 1

4

3

2

1

4

3

2

1

REVISION:	ECO	REVISADO POR:	FECHA:	APROBADO POR:	FECHA:
F	0025556	F. MORENO	05-02-2012	M. AVILA	05-02-2012

INFORMACION GENERAL:

OSCILACION DE FLECHA: .001[.03] LTI. POR PULGADA DE LONGITUD POR EXTENSION.

JUEGO AXIAL: .010 TO .063 [.25 TO 16.0]

BEARINGS: FUNDA

POSICION DE MONTAJE: HORIZONTAL

DATOS ELECTRICOS:

PROTECTOR DE SOBRECARGA: RESETEO AUTOMATICO (T.I. 7AM 304)

CABLES: NO. 18 GA., .06[1.5] ESPESOR., EPDM 125°C AISL.

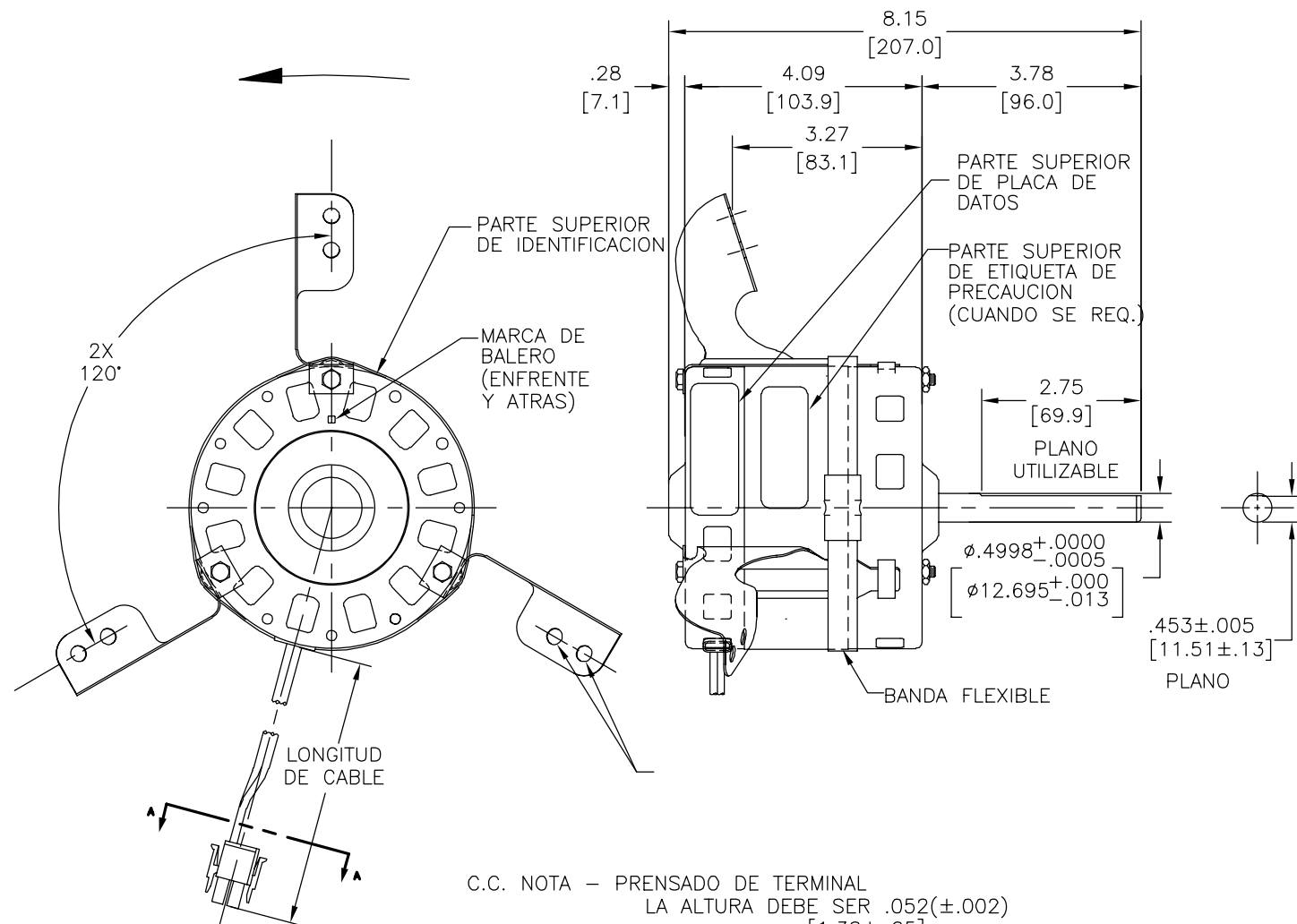
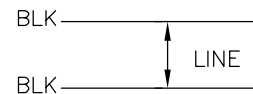
NOTA:
DISTRIBUCION: CLIENTE. N/P: ONR6026
GRAINGER: CLIENTE. N/P: 4MB32

VER NOTA

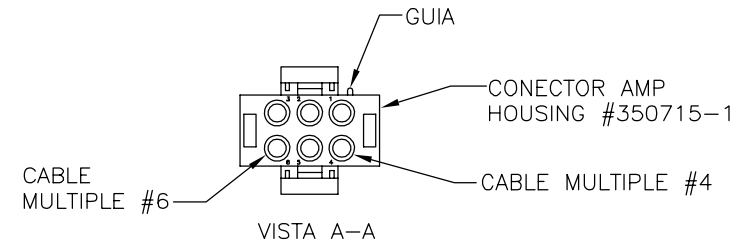
PLACA DE DATOS

DIAGRAMA DE CONEXION EXTERNA

MODEL: 326P203
CUST. P/N: []
HP: 1/5
ROT: CCWLE
RPM: 1050
TYPE: FE
FRAME: 42Y
VOLTS: 115
PH: 1
AMPS: 6.5
HZ: 60
INS: B*
AMB: 40°C
DUTY: AIR OVER
CODE: -
CAP.: -
ENCL: -
UL LOGO
CSA LOGO
THERMALLY PROTECTED
TYPE C



C.C. NOTA - Prensado de terminal
LA ALTURA DEBE SER .052(±.002)
[1.32±.05]



2X CABLE MULTIPLE	17/19[432/483]	AMP PIN #350700-1
	17/19[432/483]	AMP PIN #350700-1
COLOR	LONGITUD	TERMINAL O LONGITUD DE DESFORRE

CARCAZA - LADO OPUESTO DE CABLES	ABIERTO
TAPA - LADO OPUESTO DE CABLES	ABIERTO
CARCAZA - LADO CABLES	ABIERTO
TAPA - LADO CABLES	ABIERTO

CLIENTE DISTRIBUTION SERVICES

CURVA DE DESEMPEÑO NO.	MUESTRA APROVADA	COMONENTE UL		CSA	
		ARCHIVO#	GUIA#	ARCHIVO#	GUIA#
C30506	18.0 OZ. FT.	89AC225B	E46412	PRGY2	LR43341 4211-01

CARACTERISTICAS DE GEOMETRIA Y SIMBOLOS
 □ PLANICIDAD
 - RECTITUD
 < ANGULARIDAD
 ⊥ PERPENDICULARIDAD (A ESCUADRA)
 // PARALELISMO
 ○ REDONDEZ (CIRCULARIDAD)
 ∅ CILINDRICIDAD
 △ PERFIL DE CUALQUIER SUPERFICIE
 ∩ PERFIL DE CUALQUIER LINEA
 ↗ VARIACION
 ⊕ POSICION REAL
 ⊙ CONCENTRICIDAD
 = SIMETRIA
 ASME Y14.5M 1994

REGAL-BELOIT CORPORATION (RBC) PROVEE ASISTENCIA TECNICA A NUESTROS CLIENTES EN VARIAS AREAS. DESDE QUE RBC NO RECIBE TODOS LOS DATOS EN RELACION AL USO Y A LA APLICACION DEL MOTOR, LA APLICACION ADECUADA DEL MOTOR DEBE SER DETERMINADA POR EL CLIENTE.

DIMENSIONES SIN TOLERANCIA SON DE REFERENCIA SOLAMENTE

DIBUJADO POR:	WBH	04-18-1995
APROBADO POR:	JRS	07-28-1997
TERCER ANGULO DE PROYECCION	⊕	FECHA EDS: 11-11-2011 REV. FORMATO: G
CONFIDENCIAL: ESTE DIBUJO Y SU INFORMACION SON PROPIEDAD DE USO EXCLUSIVO Y CONFIDENCIAL DE REGAL-BELOIT CORPORATION. Y NO DEBERAN SER REVELADOS, DUPLICADOS, DISTRIBUIDOS O USARSE DE OTRA MANERA SIN EL CONSENTIMIENTO ESCRITO DE REGAL-BELOIT CORPORATION. -TODOS LOS DERECHOS RESERVADOS.		

DESCRIPCION:	
MODEL-RFHP-48FR OUTLINE	
TAMAÑO: C	NUMERO DE DIBUJO: 11692-033
ESCALA: NONE	HOJA: 1

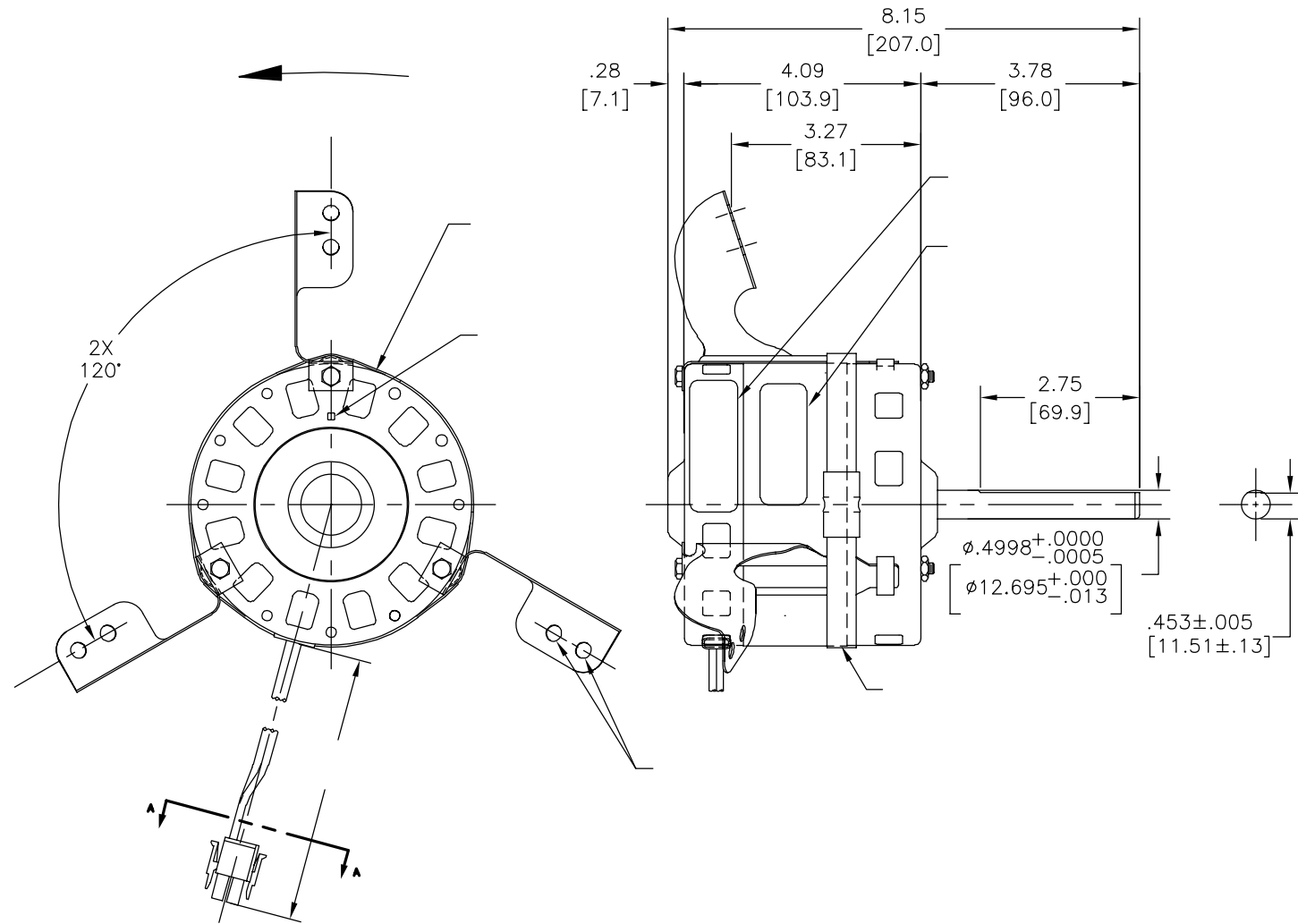
4

3

2

1

版本	ECO	编制	日期	批准	日期
F	0025556	F. MORENO	05-02-2012	M. AVILA	05-02-2012



MODEL: 326P203
 CUST. P/N:
 HP: 1/5
 ROT: CCWLE
 RPM: 1050
 TYPE: FE
 FRAME: 42Y
 VOLTS: 115
 PH: 1
 AMPS: 6.5
 HZ: 60
 INS: B*
 AMB: 40°C
 DUTY: AIR OVER
 CODE: -
 CAP.: -
 ENCL: -
 UL LOGO
 CSA LOGO
 THERMALLY PROTECTED
 TYPE C



						CSA
C30506	18.0 OZ. FT.	89AC225B	E46412	PRGY2	LR43341	4211-01

- 形位公差
- 平面度
- 直线度
- ∠ 倾斜度
- ⊥ 垂直度
- // 平行度
- 圆度
- ⊘ 圆柱度
- ⊖ 面轮廓度
- ⊕ 线轮廓度
- ↗ 圆跳动
- ⊕ 位置度
- ⊙ 同轴度
- ≡ 对称度

ASME Y14.5M 1994

REGAL-BELOIT CORPORATION (RBC) 在个别领域为客户提供技术支持。鉴于RBC未收到任何涉及电机使用和应用环境的数据，电机的适用性由客户自己决定。

未注公差尺寸仅供参考。

绘图:	WBH	04-18-1995
批准:	JRS	07-28-1997
第三角投影		图纸格式发布日期 11-11-2011 图纸格式版本 G
机密: 本图纸及相关信息所有权归REGAL-BELOIT CORPORATION。未经REGAL-BELOIT CORPORATION书面授权, 不得泄露、复制、传播或作其他用途。—版权所有		



名称	MODEL-RFHP-48FR OUTLINE	
图幅	C	图号 11692-033
比例	NONE	页号 1