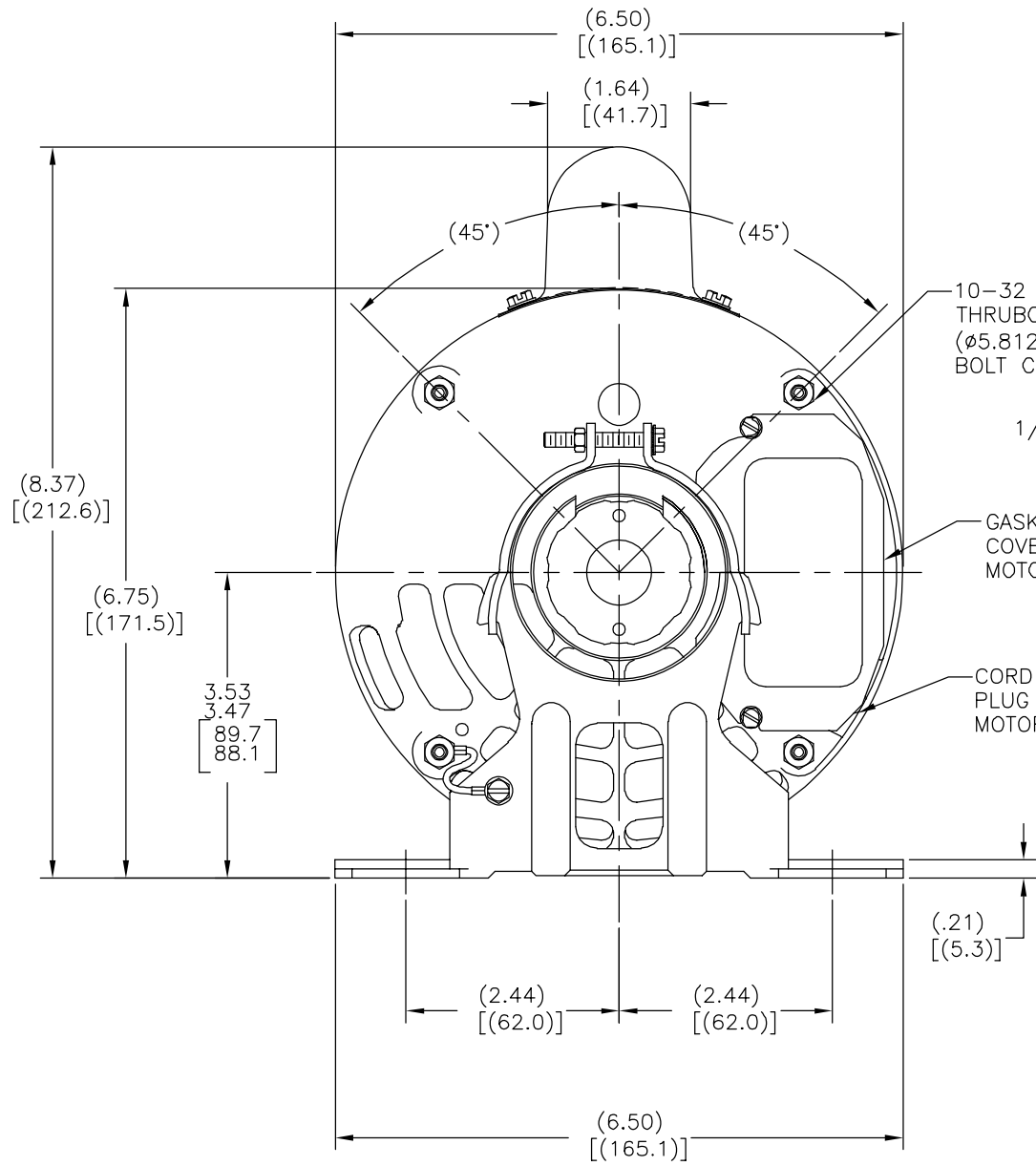


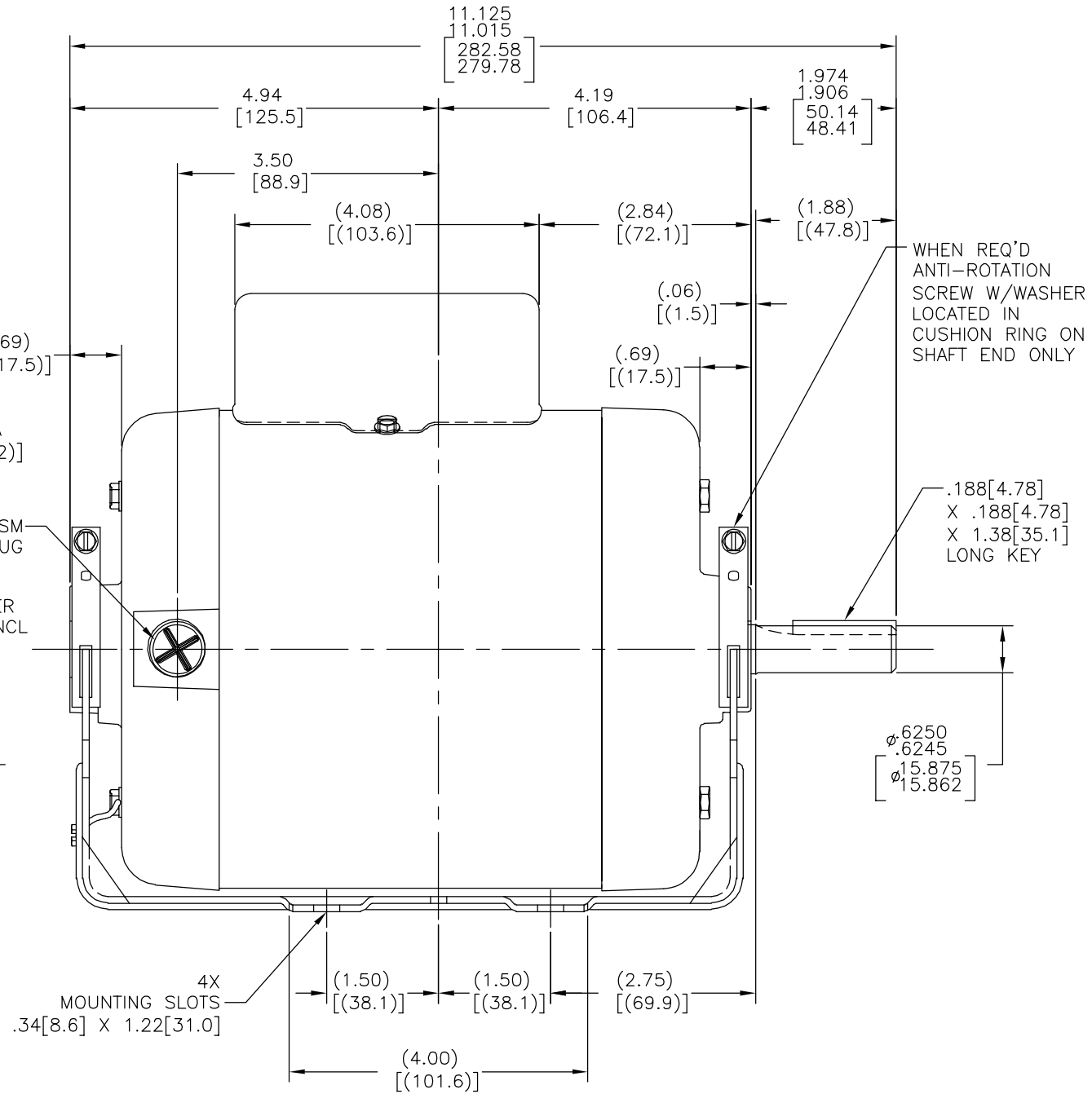
FRAME	TYPE
J56	CSS

REV	ECO	REV BY	DATE	APPD	DATE
T	ECO-0025059	J. COX	11-20-2012	C. McREYNOLDS	11-20-2012

ALL DIMENSIONS SHOWN IN PARENTHESIS ARE REFERENCE DIMENSIONS.



- 10-32 UNF-2A THRU BOLTS ON A (ø5.812) [(ø147.62)] BOLT CIRCLE
- 1/2-14 NPSM WITH PLUG
- GASKETS UNDER COVER FOR ENCL MOTORS ONLY
- CORD HOLE PLUG FOR ENCL MOTORS ONLY



- WHEN REQ'D ANTI-ROTATION SCREW W/WASHER LOCATED IN CUSHION RING ON SHAFT END ONLY
- .188 [4.78] X .188 [4.78] X 1.38 [35.1] LONG KEY

GEOMETRIC CHARACTERISTICS & SYMBOLS	
▭	FLATNESS
—	STRAIGHTNESS
∠	ANGULARITY
⊥	PERPENDICULARITY (SQUARENESS)
∥	PARALLELISM
○	ROUNDNESS (CIRCULARITY)
⊘	CYLINDRICITY
△	PROFILE OF ANY SURFACE
∩	PROFILE OF ANY LINE
↗	RUNOUT
⊕	TRUE POSITION
◎	CONCENTRICITY
≡	SYMMETRY
ASME Y14.5M 1994	

UNLESS OTHERWISE SPECIFIED DIM. TOLERANCES ARE AS FOLLOWS:	
INCH	±.1 ±.02 ±.005 ±.0005
mm	±0.5 ±0.13 ±0.013
ANG. ±.50 DEG	
REMOVE BURRS & BREAK SHARP EDGES:	
INCH	.003-.015 mm 0.1-0.4
CORNER FILLETS TO:	
INCH	.020 mm 0.5
MACHINE SURFACES:	
INCH	125 mm 3.2
METRIC DIMS. SHOWN IN [BRACKETS]	

DR BY:	KAISES	03-04-1965
APPD:		
THIRD ANGLE PROJECTION	EDS DATE 11-11-2011	FORMAT REV H
CONFIDENTIAL: THIS DRAWING AND ITS INFORMATION ARE THE EXCLUSIVE AND CONFIDENTIAL PROPERTY OF REGAL-BELOIT CORPORATION AND ARE NOT TO BE DISCLOSED, DUPLICATED, DISTRIBUTED OR OTHERWISE USED WITHOUT THE WRITTEN CONSENT OF REGAL-BELOIT CORPORATION. -ALL RIGHTS RESERVED.		

REGAL REGAL-BELOIT CORPORATION	
DESCRIPTION	
MODEL-CFHP-56FR OUTLINE	
SIZE	DWG NO
C	C690
SCALE	SHEET
NONE	1

4

3

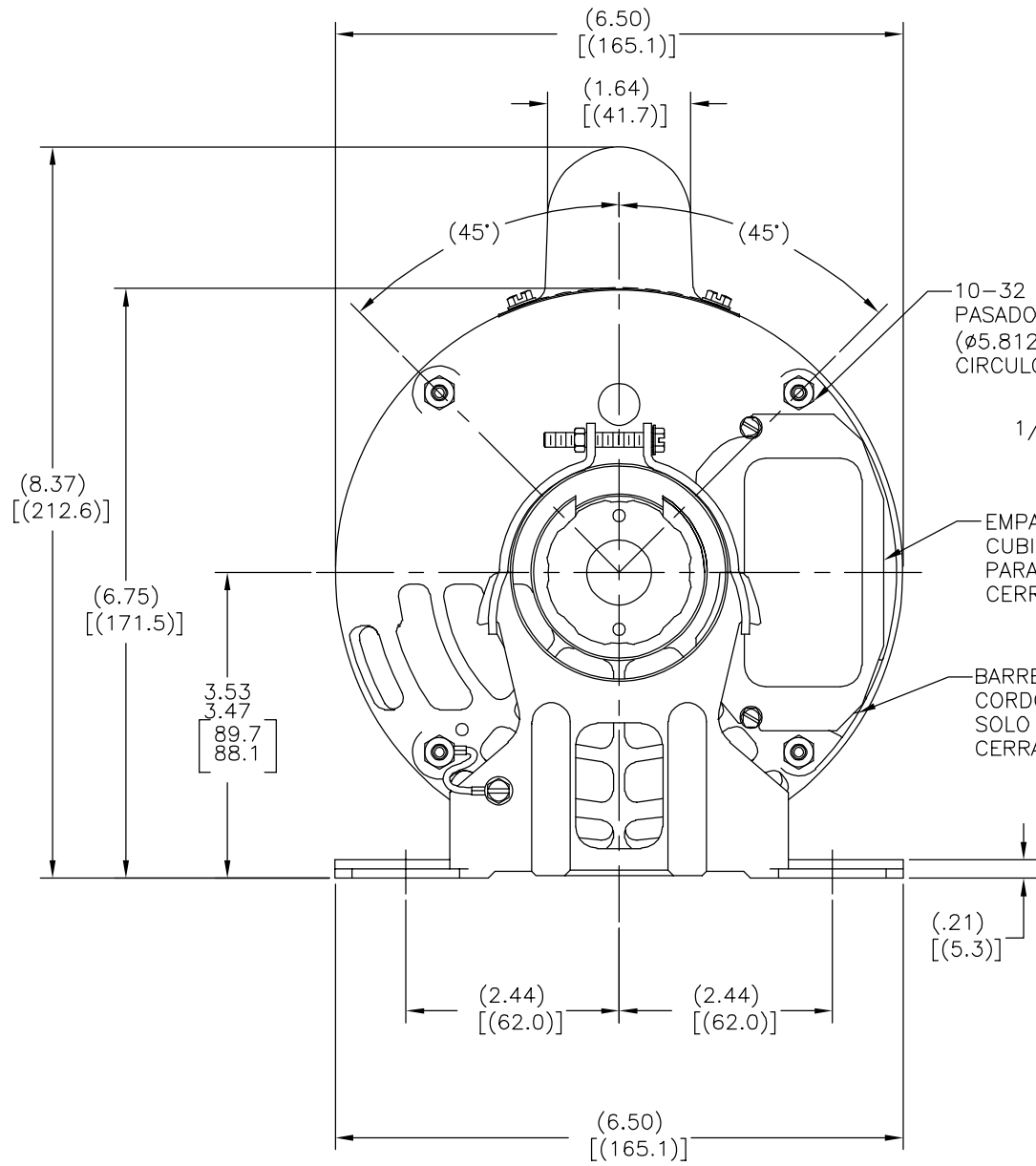
2

1

REVISION:	ECO	REVISADO POR:	FECHA:	APROBADO POR:	FECHA:
T	ECO-0025059	J. COX	11-20-2012	C. McREYNOLDS	11-20-2012

J56	CSS
-----	-----

TODAS LAS DIMENSIONES MOSTRADAS ENTRE PARENTESIS SON DE REFERENCIA.



10-32 UNF-2A PERNOS PASADOS SOBRE UN (Ø5.812) [(Ø147.62)] CIRCULO DE PERNOS

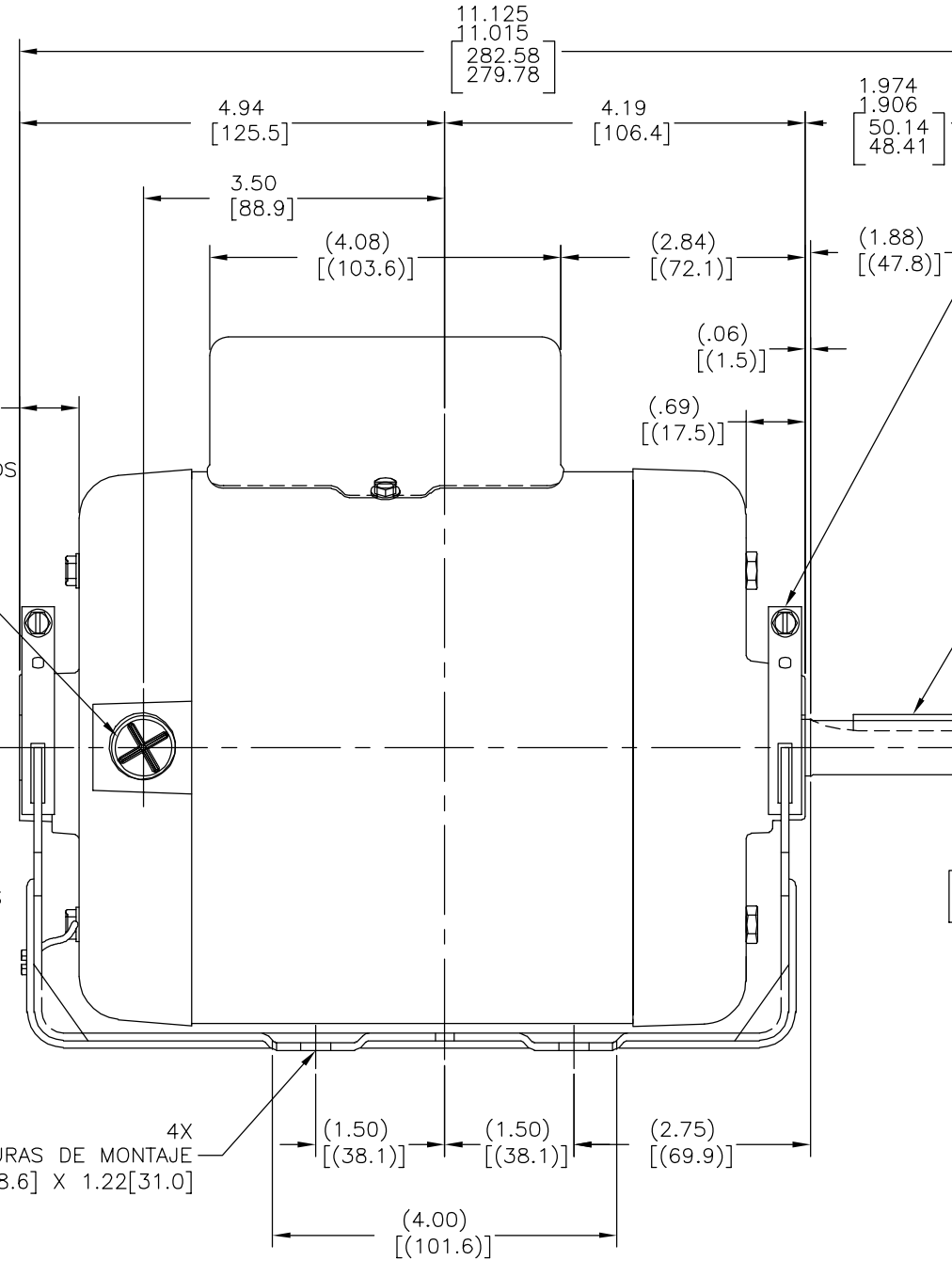
1/2-14 NPSM CON TAPON

EMPAQUES BAJO CUBIERTA SOLO PARA MOTORES CERRADOS

BARRENO PARA CORDON DE CLAVIJA SOLO PARA MOTORES CERRADOS

(.21) [(5.3)]

4X RANURAS DE MONTAJE .34 [8.6] X 1.22 [31.0]



CUANDO SE REQUIERA TORNILLO CON ARANDELA ANTI-ROTACION UBICADO SOBRE EL ANILLO DE MOTAJE SOLO EN EL LADO DE LA FLECHA

.188 [4.78] X .188 [4.78] X 1.38 [35.1] LONGITUD DE CUÑA

Ø .6250 [15.875] / Ø .6245 [15.862]

CARACTERISTICAS DE GEOMETRIA Y SIMBOLOS	
∠	PLANICIDAD
—	RECTITUD
∠	ANGULARIDAD
⊥	PERPENDICULARIDAD (A ESCUADRA)
//	PARALELISMO
○	REDONDEZ (CIRCULARIDAD)
∅	CILINDRICIDAD
△	PERFIL DE CUALQUIER SUPERFICIE
∇	PERFIL DE CUALQUIER LINEA
∠	VARIACION
⊕	POSICION REAL
⊙	CONCENTRICIDAD
≡	SIMETRIA

A MENOS QUE SE ESPECIFIQUE DE OTRA MANERA, LAS TOLERANCIAS DE LAS DIMS; SON LAS SIGUIENTES:
 PULG ±.1 ±.02 ±.005 ±.0005
 mm ±0.5 ±0.13 ±0.013
 ANG. ± 50 GRADOS
 ELIMINAR REBABAS Y ORILLAS FILOSAS DEL BORDE.
 PULG .003-.015 mm 0.1-0.4
 FILETEAR ESQUINA: PULG .020 mm 0.5
 MAQUINAR SUPERFICIES
 PULG 125 mm 3.2
 DIMS METRICAS MOSTRADAS [PARENTESIS]

DIBUJADO POR:	KAISES	03-04-1965
APROBADO POR:		
TERCER ANGULO DE PROYECCION	⊕	FECHA EDS: 11-11-2011 REV. FORMATO: H
CONFIDENCIAL: ESTE DIBUJO Y SU INFORMACION SON PROPIEDAD DE USO EXCLUSIVO Y CONFIDENCIAL DE REGAL-BELOIT CORPORATION. Y NO DEBERAN SER REVELADOS, DUPLICADOS, DISTRIBUIDOS O USARSE DE OTRA MANERA SIN EL CONSENTIMIENTO ESCRITO DE REGAL-BELOIT CORPORATION. -TODOS LOS DERECHOS RESERVADOS.		

REGAL REGAL-BELOIT CORPORATION	
DESCRIPCION: MODEL-CFHP-56FR OUTLINE	
TAMAÑO: C	NUMERO DE DIBUJO: C690
ESCALA: NONE	HOJA: 1

4

3

2

1