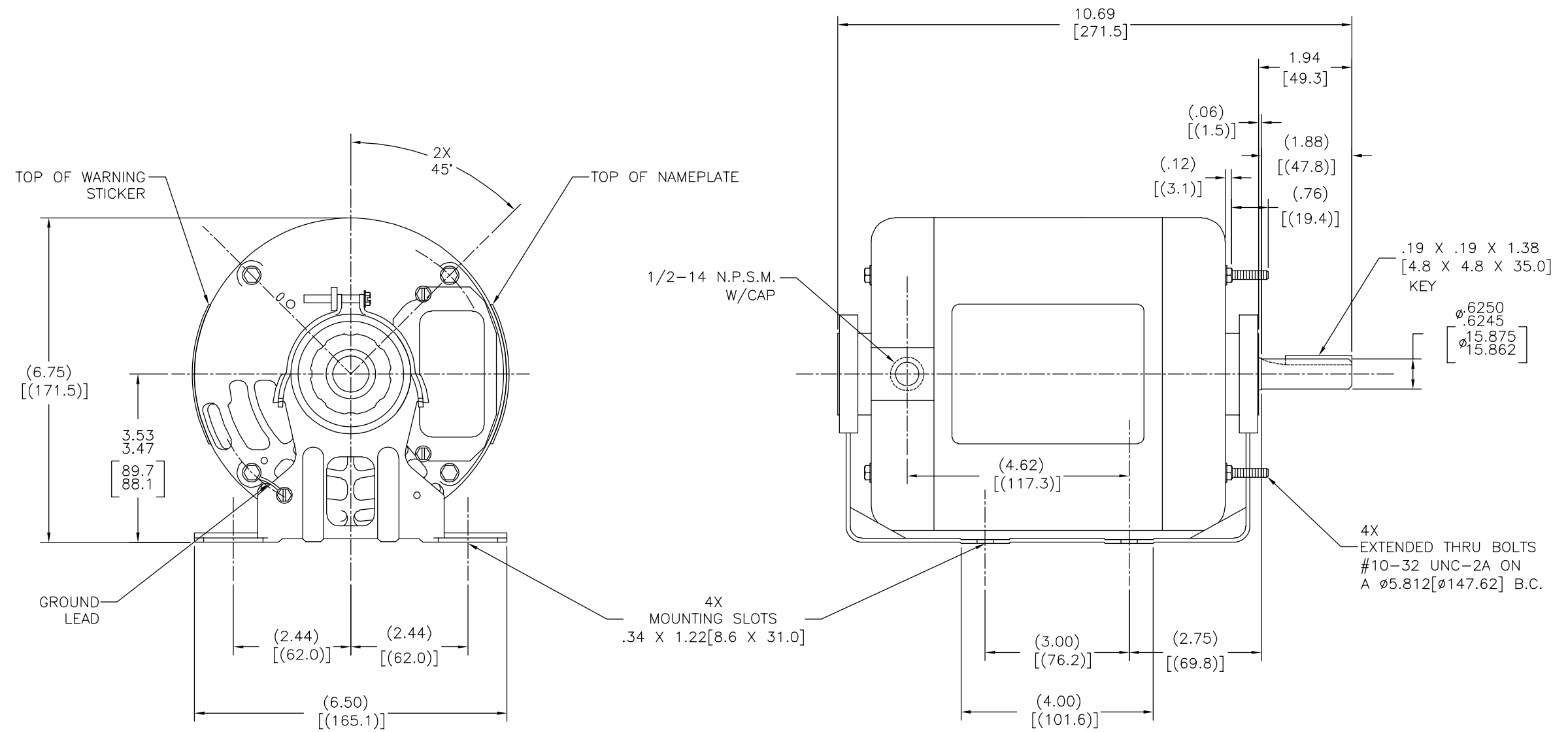


REV	ECO	REV BY	DATE	APPD	DATE
D	0028888	E.SINECIO	10-19-2012	D.MUÑOZ	10-19-2012



GEOMETRIC CHARACTERISTICS & SYMBOLS

- ▭ FLATNESS
- STRAIGHTNESS
- ∠ ANGULARITY
- ⊥ PERPENDICULARITY (SQUARENESS)
- // PARALLELISM
- ROUNDNESS (CIRCULARITY)
- ⊘ CYLINDRICITY
- △ PROFILE OF ANY SURFACE
- ∩ PROFILE OF ANY LINE
- ↯ RUNOUT
- ⊕ TRUE POSITION
- ◎ CONCENTRICITY
- ≡ SYMMETRY

ASME Y14.5M 1994

UNLESS OTHERWISE SPECIFIED
DIM. TOLERANCES ARE AS FOLLOWS:

INCH	±.1	±.02	±.005	±.0005
mm	±0.5	±0.13	±0.013	

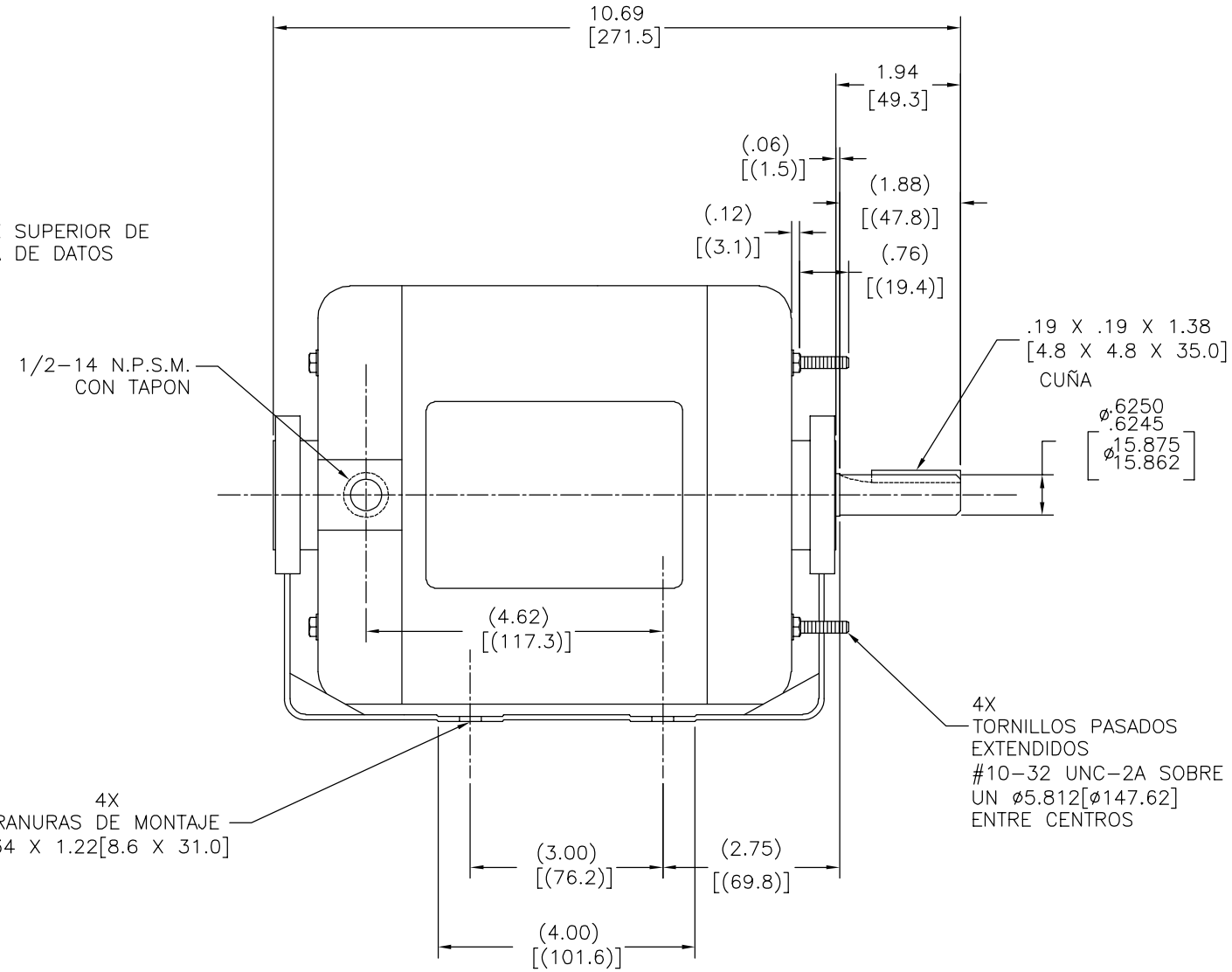
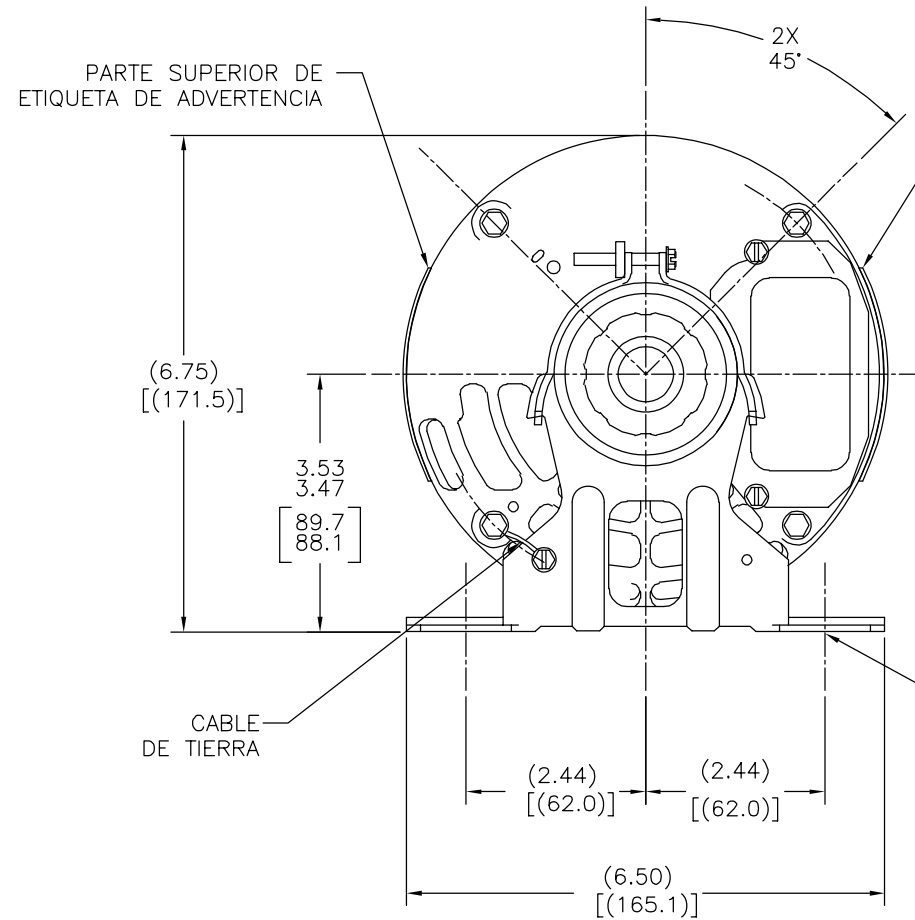
ANG. ±.50 DEG
REMOVE BURRS & BREAK SHARP EDGES:
INCH .003-.015 mm 0.1-0.4
CORNER FILLETS TO:
INCH .020 mm 0.5
MACHINE SURFACES:
INCH 125 mm 3.2

METRIC DIMS. SHOWN IN [BRACKETS]

DR BY:	T.REYES	10-26-2009
APPD:	S.BOWLING	10-26-2009
THIRD ANGLE PROJECTION		EDS DATE 11-11-2011 FORMAT REV H
CONFIDENTIAL: THIS DRAWING AND ITS INFORMATION ARE THE EXCLUSIVE AND CONFIDENTIAL PROPERTY OF REGAL-BELOIT CORPORATION AND ARE NOT TO BE DISCLOSED, DUPLICATED, DISTRIBUTED OR OTHERWISE USED WITHOUT THE WRITTEN CONSENT OF REGAL-BELOIT CORPORATION. -ALL RIGHTS RESERVED.		

		REGAL-BELOIT CORPORATION
DESCRIPTION OUTLINE		
SIZE C	DWG NO H657V1	
SCALE NONE		SHEET 1

REVISION:	ECO	REVISADO POR:	FECHA:	APROBADO POR:	FECHA:
D	0028888	E.SINECIO	10-19-2012	D.MUÑOZ	10-19-2012



CARACTERISTICAS DE GEOMETRIA Y SIMBOLOS

- PLANICIDAD
- RECTITUD
- ∠ ANGULARIDAD
- ⊥ PERPENDICULARIDAD (A ESCUADRA)
- // PARALELISMO
- REDONDEZ (CIRCULARIDAD)
- ∅ CILINDRICIDAD
- △ PERFIL DE CUALQUIER SUPERFICIE
- ∩ PERFIL DE CUALQUIER LINEA
- ∠ VARIACION
- ⊕ POSICION REAL
- ⊙ CONCENTRICIDAD
- = SIMETRIA

ASME Y14.5M 1994

A MENOS QUE SE ESPECIFIQUE DE OTRA MANERA, LAS TOLERANCIAS DE LAS DIMS; SON LAS SIGUIENTES:

PULG ±.1 ±.02 ±.005 ±.0005
 mm ±0.5 ±0.13 ±0.013

ANG. ±.50 GRADOS

ELIMINAR REBABAS Y ORILLAS FILOSAS DEL BORDE.

PULG .003-.015 mm 0.1-0.4

FILETEAR ESQUINA: PULG .020 mm 0.5

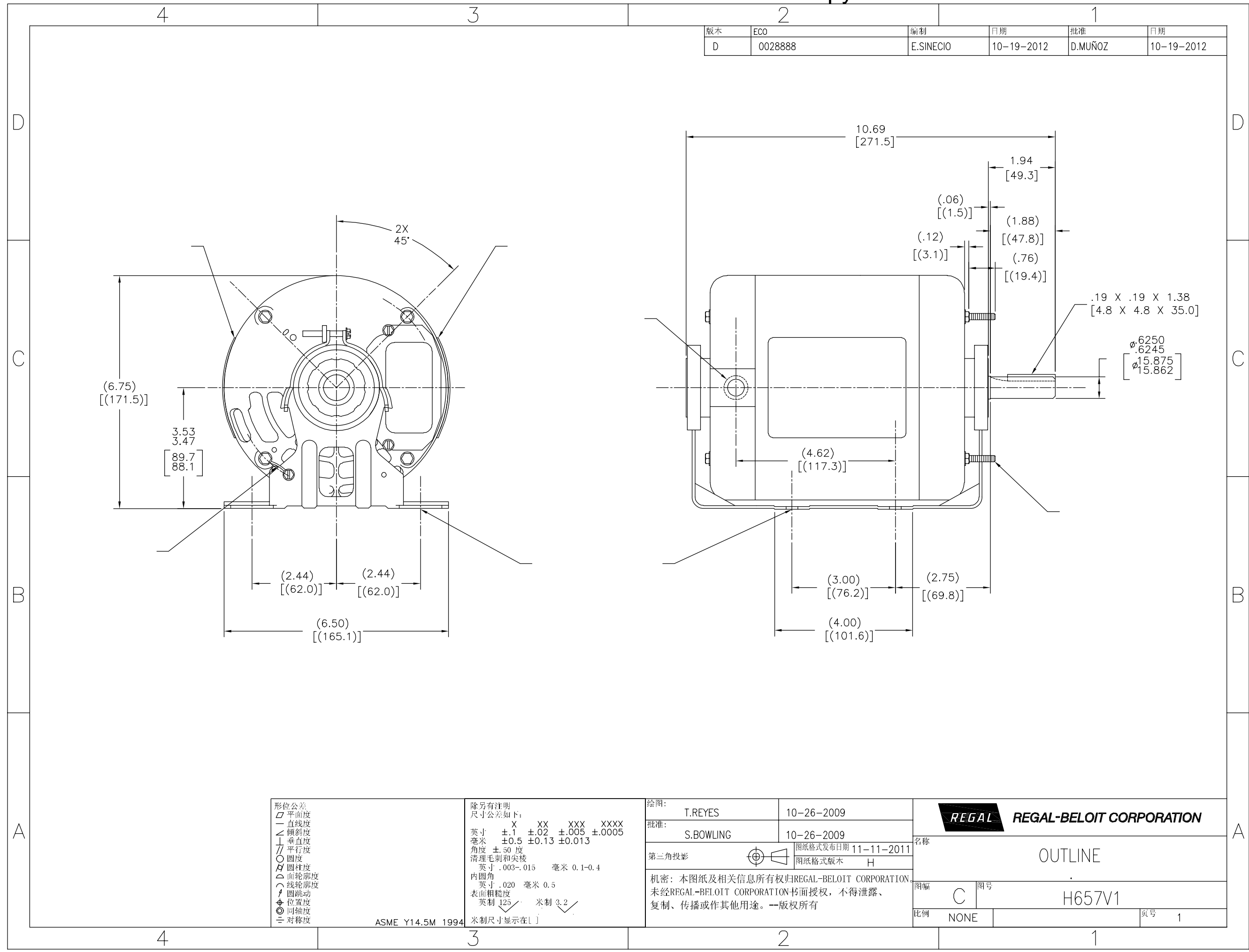
MAQUINAR SUPERFICIES

PULG 125 mm 3.2

DIMS METRICAS MOSTRADAS [PARENTESIS]

DIBUJADO POR:	T.REYES	10-26-2009
APROBADO POR:	S.BOWLING	10-26-2009
TERCER ANGULO DE PROYECCION	⊕	FECHA EDS: 11-11-2011 REV. FORMATO: H
CONFIDENCIAL: ESTE DIBUJO Y SU INFORMACION SON PROPIEDAD DE USO EXCLUSIVO Y CONFIDENCIAL DE REGAL-BELOIT CORPORATION. Y NO DEBERAN SER REVELADOS, DUPLICADOS, DISTRIBUIDOS O USARSE DE OTRA MANERA SIN EL CONSENTIMIENTO ESCRITO DE REGAL-BELOIT CORPORATION. -TODOS LOS DERECHOS RESERVADOS.		

REGAL REGAL-BELOIT CORPORATION	
DESCRIPCION: OUTLINE	
TAMAÑO: C	NUMERO DE DIBUJO: H657V1
ESCALA: NONE	HOJA: 1



版本	ECO	编制	日期	批准	日期
D	0028888	E.SINECIO	10-19-2012	D.MUÑOZ	10-19-2012

<p>形位公差</p> <ul style="list-style-type: none"> □ 平面度 — 直线度 ∠ 倾斜度 ⊥ 垂直度 // 平行度 ○ 圆度 ⊘ 圆柱度 △ 面轮廓度 ∩ 线轮廓度 ↗ 圆跳动 ⊕ 位置度 ⊙ 同轴度 ≡ 对称度 <p>ASME Y14.5M 1994</p>	<p>除另有注明 尺寸公差如下:</p> <table border="0"> <tr> <td>英寸</td> <td>±.1</td> <td>±.02</td> <td>±.005</td> <td>±.0005</td> </tr> <tr> <td>毫米</td> <td>±0.5</td> <td>±0.13</td> <td>±0.013</td> <td></td> </tr> </table> <p>角度 ±.50 度</p> <p>清理毛刺和尖棱</p> <p>英寸 .003-.015 毫米 0.1-0.4</p> <p>内圆角</p> <p>英寸 .020 毫米 0.5</p> <p>表面粗糙度</p> <p>英制 125 米制 3.2</p> <p>米制尺寸显示在 []</p>	英寸	±.1	±.02	±.005	±.0005	毫米	±0.5	±0.13	±0.013	
英寸	±.1	±.02	±.005	±.0005							
毫米	±0.5	±0.13	±0.013								

绘图:	T.REYES	10-26-2009
批准:	S.BOWLING	10-26-2009
第三角投影		图纸格式发布日期 11-11-2011 图纸格式版本 H
<p>机密: 本图纸及相关信息所有权归REGAL-BELOIT CORPORATION 未经REGAL-BELOIT CORPORATION书面授权, 不得泄露、 复制、传播或作其他用途。—版权所有</p>		

REGAL REGAL-BELOIT CORPORATION	
名称	OUTLINE
图幅	C
图号	H657V1
比例	NONE
页号	1