

4

3

2

1

REV	ECO	REV BY	DATE	APPD	DATE
C	0026373	J.AGUILERA	05-28-2012	R.RASCON	05-28-2012

GENERAL INFORMATION:

SHAFT RUNOUT: .001[.02] T.I.R. PER INCH LENGTH OF EXTENSION.

END PLAY: .010[.25] TO .063[1.60]

BEARINGS: SLEEVE

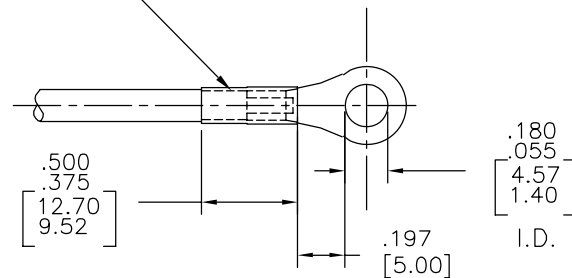
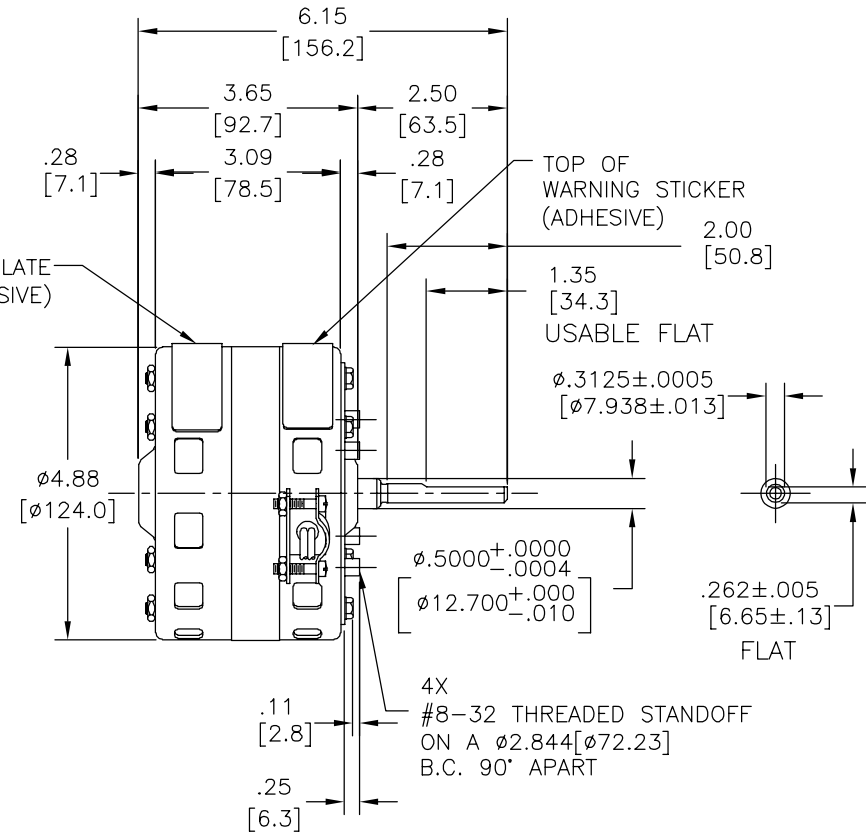
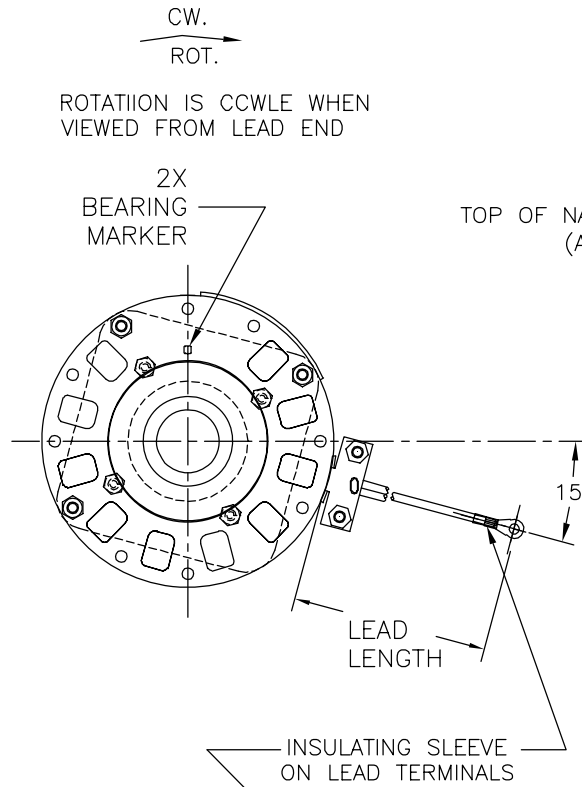
MOUNTING POSITION: HORIZONTAL

ELECTRICAL DATA:

OVERLOAD PROTECTOR: AUTOMATIC RESET (T.I. 7AM 304)

LEADS: NO. 18 GA, .03[.8] THK., 125°C INSUL.

GROUND LEAD:



TERMINAL SLEEVE DETAIL

NAMEPLATE DATA:	EXTERNAL CONNECTION DIAGRAM
MODEL NO.: 326P136 CUST. P/N: OTC6001 HP: 1/15 ROT.: CCWLE RPM: 1500/1300 TYPE: FE FRAME: 42Y VOLTS: 230 PH: 1 AMPS: 1.3 HZ: 60/50 INS.: B AMB.: 40° C DUTY: AIR OVER UL LOGO CSA LOGO THERMALLY PROTECTED TYPE C	

PERFORMANCE CURVE NO.	TORQUE @ 1500 RPM (25°C)	APPROVED SAMPLE	UL COMPONENT		CSA	
C30109	5.1 OZ. FT.	PM5219	FILE #	CCN #	FILE #	CLASS #
			E46412	PRGY2	LR43341	4211-01

BLUE	31.0[787] /34.0[863]	#10 INSUL. EYELET AMP 34839
BLUE	31.0[787] /34.0[863]	#10 INSUL. EYELET AMP 34839
COLOR	LENGTH	TERMINAL OR STRIP LENGTH

MAIN FRAME - OLE	OPEN
END FRAME - OLE	OPEN
MAIN FRAME - LE	OPEN
END FRAME - LE	OPEN

CUSTOMER	DISTRIBUTION SERVICE
----------	----------------------

GEOMETRIC CHARACTERISTICS & SYMBOLS

- ▭ FLATNESS
- STRAIGHTNESS
- ∠ ANGULARITY
- ⊥ PERPENDICULARITY (SQUARENESS)
- // PARALLELISM
- ROUNDNESS (CIRCULARITY)
- ⊘ CYLINDRICITY
- △ PROFILE OF ANY SURFACE
- ∧ PROFILE OF ANY LINE
- ↗ RUNOUT
- ⊕ TRUE POSITION
- ◎ CONCENTRICITY
- = SYMMETRY

ASME Y14.5M 1994

REGAL-BELOIT CORPORATION (RBC) PROVIDES TECHNICAL ASSISTANCE TO OUR CUSTOMERS IN SEVERAL AREAS. SINCE RBC DOES NOT RECEIVE ALL DATA CONCERNING THE USE AND APPLICATION OF THE MOTOR, THE SUITABILITY OF THE MOTOR FOR THE APPLICATION MUST BE DETERMINED BY THE CUSTOMER.

DIMENSIONS WITHOUT TOLERANCES ARE FOR REFERENCE ONLY.

DR BY: J. RUPERT 08-02-1999

APPD: J. MURPHY 08-03-1999

THIRD ANGLE PROJECTION

EDS DATE 11-11-2011  
FORMAT REV H

CONFIDENTIAL: THIS DRAWING AND ITS INFORMATION ARE THE EXCLUSIVE AND CONFIDENTIAL PROPERTY OF REGAL-BELOIT CORPORATION AND ARE NOT TO BE DISCLOSED, DUPLICATED, DISTRIBUTED OR OTHERWISE USED WITHOUT THE WRITTEN CONSENT OF REGAL-BELOIT CORPORATION. -ALL RIGHTS RESERVED.



DESCRIPTION	
MODEL-RFHP-42FR OUTLINE	
SIZE C	DWG NO OTC6001
SCALE NONE	SHEET 1

4

3

2

1

4

3

2

1

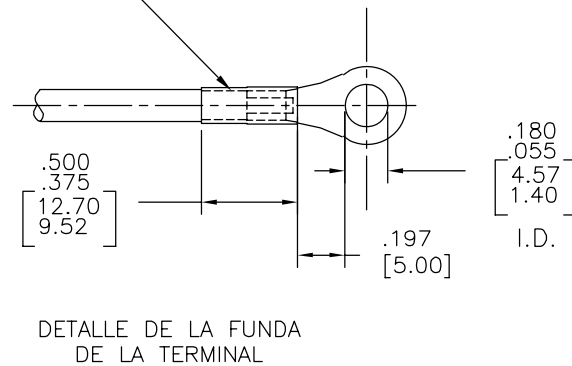
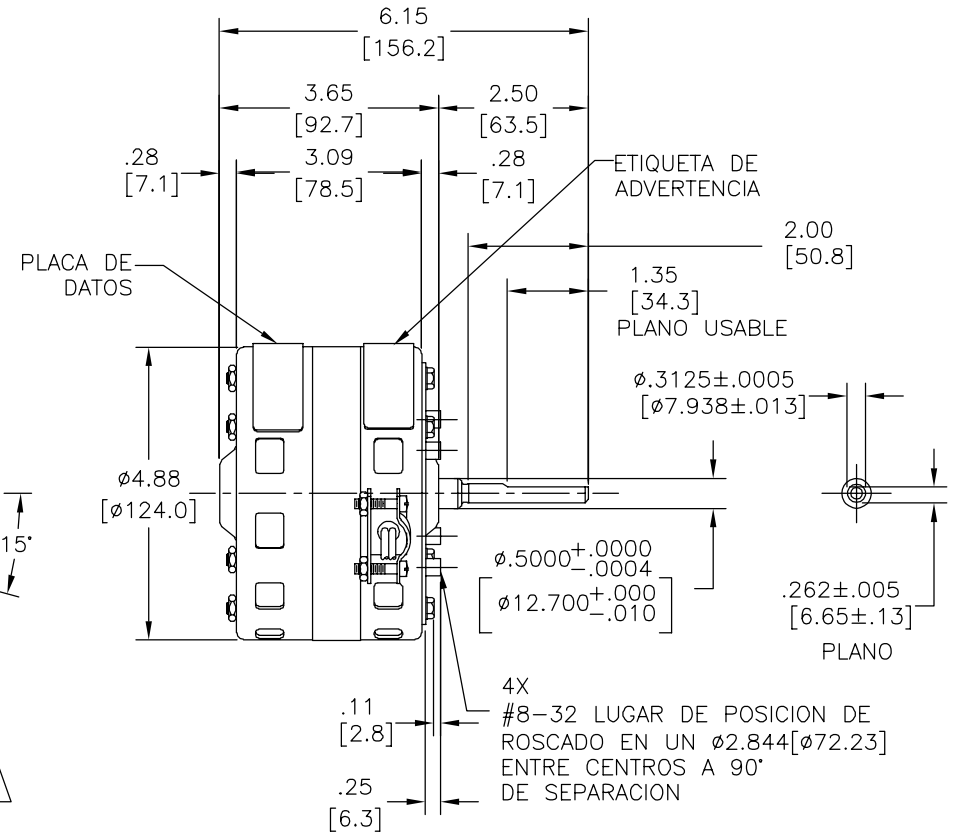
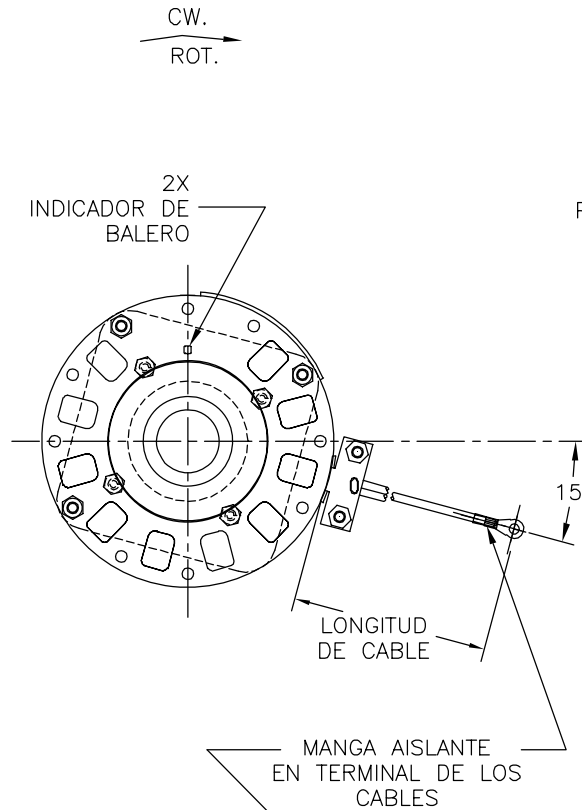
REVISION:	ECO	REVISADO POR:	FECHA:	APROBADO POR:	FECHA:
C	0026373	J.AGUILERA	05-28-2012	R.RASCON	05-28-2012

INFORMACION GENERAL:

OSCILACION DE FLECHA: .001[.02] L.T.I. POR PULGADA DE LONGITUD DE EXTENSION.  
 JUEGO AXIAL: .010[.25] HASTA .063[1.60]  
 BALEROS: MANDA  
 POSICION DEL MONTAJE: HORIZONTAL

INFORMACION ELECTRICA:

PROTECTOR DE SOBRECARGA: REINICIO AUTOMATICO (T.I. 7AM 304)  
 CABLES: NO. 18 GA .03[.8] GROSOR, 125°C AISLADO.  
 CABLE DE TIERRA:



INFORMACION DE ETIQUETA:	DIAGRAMA DE CONEXION EXTRNA
MODEL NO.: 326P136 CUST. P/N: OTC6001 HP: 1/15 ROT.: CCWLE RPM: 1500/1300 TYPE: FE FRAME: 42Y VOLTS: 230 PH: 1 AMPS: 1.3 HZ: 60/50 INS.: B AMB.: 40° C DUTY: AIR OVER UL LOGO CSA LOGO THERMALLY PROTECTED TYPE C	

AZUL	31.0[787] /34.0[863]	AISLANTE OJAL #10 AMP 34839
AZUL	31.0[787] /34.0[863]	AISLANTE OJAL #10 AMP 34839
COLOR	LONGITUD	TERMINAL O LONGITUD DE DESFORRE

CARCASA - LOC	ABIERTO
TAPA - LOC	ABIERTO
CARCASA - LC	ABIERTO
TAPA - LC	ABIERTO

CLIENTE	DISTRIBUTION SERVICE
---------	----------------------

CURVAS DE FUNCIONAMIENTO	TORSION @ 1500 RPM (25°C)	MUESTRA APROBADA	COMPONENTE UL	CSA
C30109	5.1 OZ. FT.	PM5219	#ARCHIVO #CCN #	#ARCHIVO CLASE #
			E46412 PRGY2 LR43341	4211-01

CARACTERISTICAS DE GEOMETRIA Y SIMBOLOS  
 □ PLANICIDAD  
 — RECTITUD  
 < ANGULARIDAD  
 ⊥ PERPENDICULARIDAD (A ESCUADRA)  
 // PARALELISMO  
 ○ REDONDEZ (CIRCULARIDAD)  
 ∅ CILINDRICIDAD  
 △ PERFIL DE CUALQUIER SUPERFICIE  
 ∩ PERFIL DE CUALQUIER LINEA  
 ↑ VARIACION  
 ⊕ POSICION REAL  
 ⊙ CONCENTRICIDAD  
 = SIMETRIA  
 ASME Y14.5M 1994

REGAL-BELOIT CORPORATION (RBC) PROVEE ASISTENCIA TECNICA A NUESTROS CLIENTES EN VARIAS AREAS. DESDE QUE RBC NO RECIBE TODOS LOS DATOS EN RELACION AL USO Y A LA APLICACION DEL MOTOR, LA APLICACION ADECUADA DEL MOTOR DEBE SER DETERMINADA POR EL CLIENTE.  
 DIMENSIONES SIN TOLERANCIA SON DE REFERENCIA SOLAMENTE

DIBUJADO POR: J. RUPERT 08-02-1999  
 APROBADO POR: J. MURPHY 08-03-1999  
 TERCER ANGULO DE PROYECCION  
 FECHA EDS: 11-11-2011  
 REV. FORMATO: H  
 CONFIDENCIAL: ESTE DIBUJO Y SU INFORMACION SON PROPIEDAD DE USO EXCLUSIVO Y CONFIDENCIAL DE REGAL-BELOIT CORPORATION. Y NO DEBERAN SER REVELADOS, DUPLICADOS, DISTRIBUIDOS O USARSE DE OTRA MANERA SIN EL CONSENTIMIENTO ESCRITO DE REGAL-BELOIT CORPORATION. -TODOS LOS DERECHOS RESERVADOS.

**REGAL REGAL-BELOIT CORPORATION**  
 DESCRIPCION: MODEL-RFHP-42FR OUTLINE  
 TAMAÑO: C NUMERO DE DIBUJO: OTC6001  
 ESCALA: NONE HOJA: 1

4

3

2

1

4 3 2 1

总技术要求: \_\_\_\_\_

轴跳动:

端部窜动量

轴承:

安装位置:

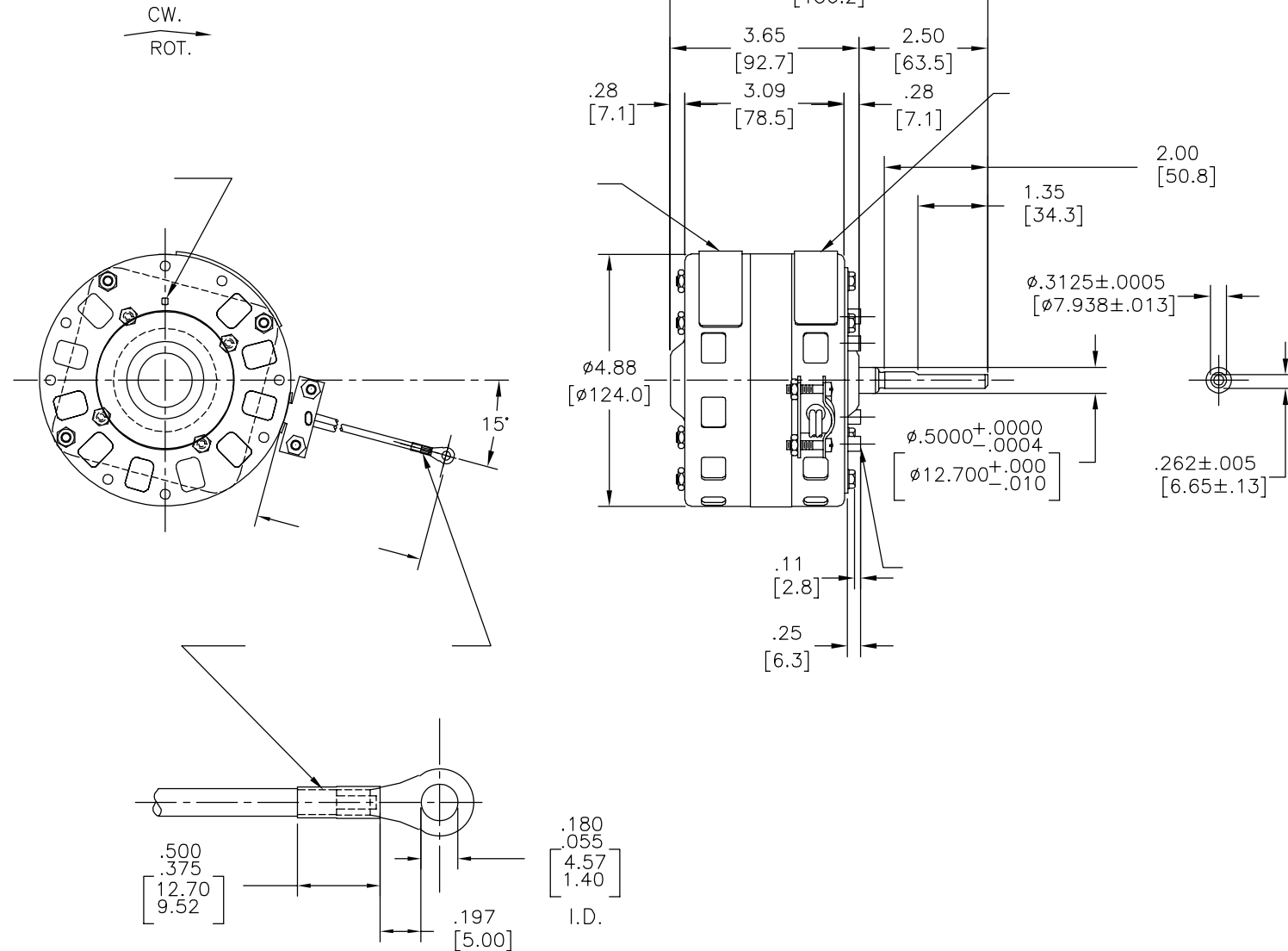
电气数据: \_\_\_\_\_

过载保护:

引线:

接地线:

版本	ECO	编制	日期	批准	日期
C	0026373	J.AGUILERA	05-28-2012	R.RASCON	05-28-2012



铭牌数据	外部数据线
MODEL NO.: 326P136 CUST. P/N: OTC6001 HP: 1/15 ROT.: CCWLE RPM: 1500/1300 TYPE: FE FRAME: 42Y VOLTS: 230 PH: 1 AMPS: 1.3 HZ: 60/50 INS.: B AMB.: 40° C DUTY: AIR OVER UL LOGO CSA LOGO THERMALLY PROTECTED TYPE C	BLU ————   LINE   BLU ————

性能曲线编号	转矩在1500 RPM (25° C)	批准样品	UL部件		CSA	
			文件号	指南	文件号	指南
C30109	5.1 OZ. FT.	PM5219	E46412	PRGY2	LR43341	4211-01

颜色	长度	端子或剥线长度
	31.0[787] /34.0[863]	
	31.0[787] /34.0[863]	

无引线端机壳	
无引线端端盖	
有引线端机壳	
有引线端端盖	

用户	DISTRIBUTION SERVICE
----	----------------------

- 形位公差
- 平面度
- 直线度
- ∠ 倾斜度
- ⊥ 垂直度
- // 平行度
- 圆度
- ⊘ 圆柱度
- △ 面轮廓度
- ∩ 线轮廓度
- ↗ 圆跳动
- ⊕ 位置度
- ⊙ 同轴度
- ≡ 对称度

REGAL-BELOIT CORPORATION (RBC) 在个别领域为客户提供技术支持。鉴于RBC未收到任何涉及电机使用和应用环境的数据，电机的适用性由客户自己决定。

未注公差尺寸仅供参考。

ASME Y14.5M 1994

绘图: J. RUPERT 08-02-1999  
 批准: J. MURPHY 08-03-1999  
 第三角投影  
 机密: 本图纸及相关信息所有权归REGAL-BELOIT CORPORATION。未经REGAL-BELOIT CORPORATION书面授权，不得泄露、复制或传播作其他用途。—版权所有

**REGAL REGAL-BELOIT CORPORATION**

名称: MODEL-RFHP-42FR OUTLINE

图幅: C 图号: OTC6001

比例: NONE 页号: 1

4 3 2 1