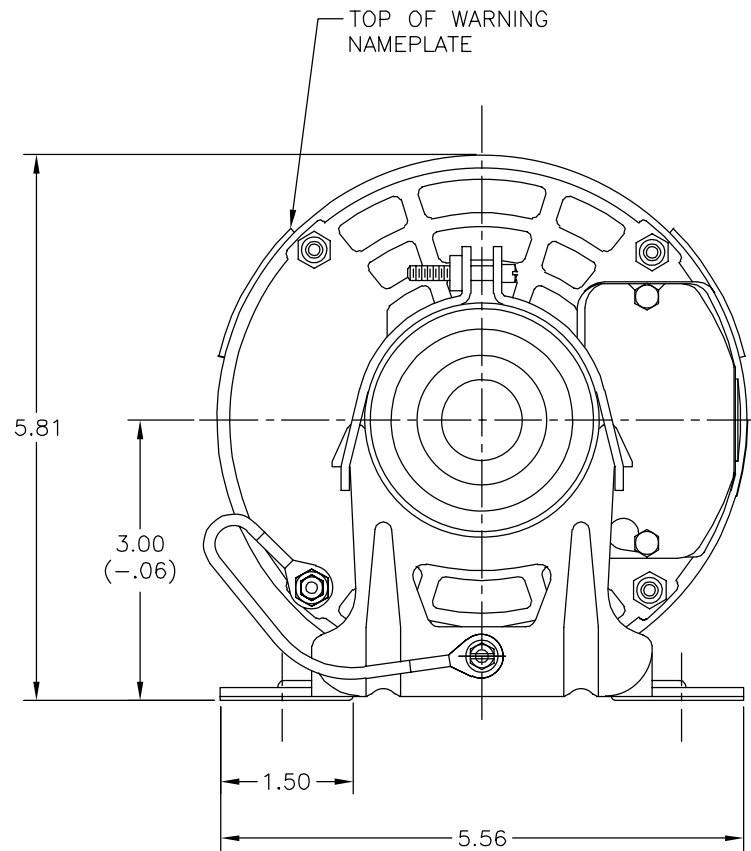
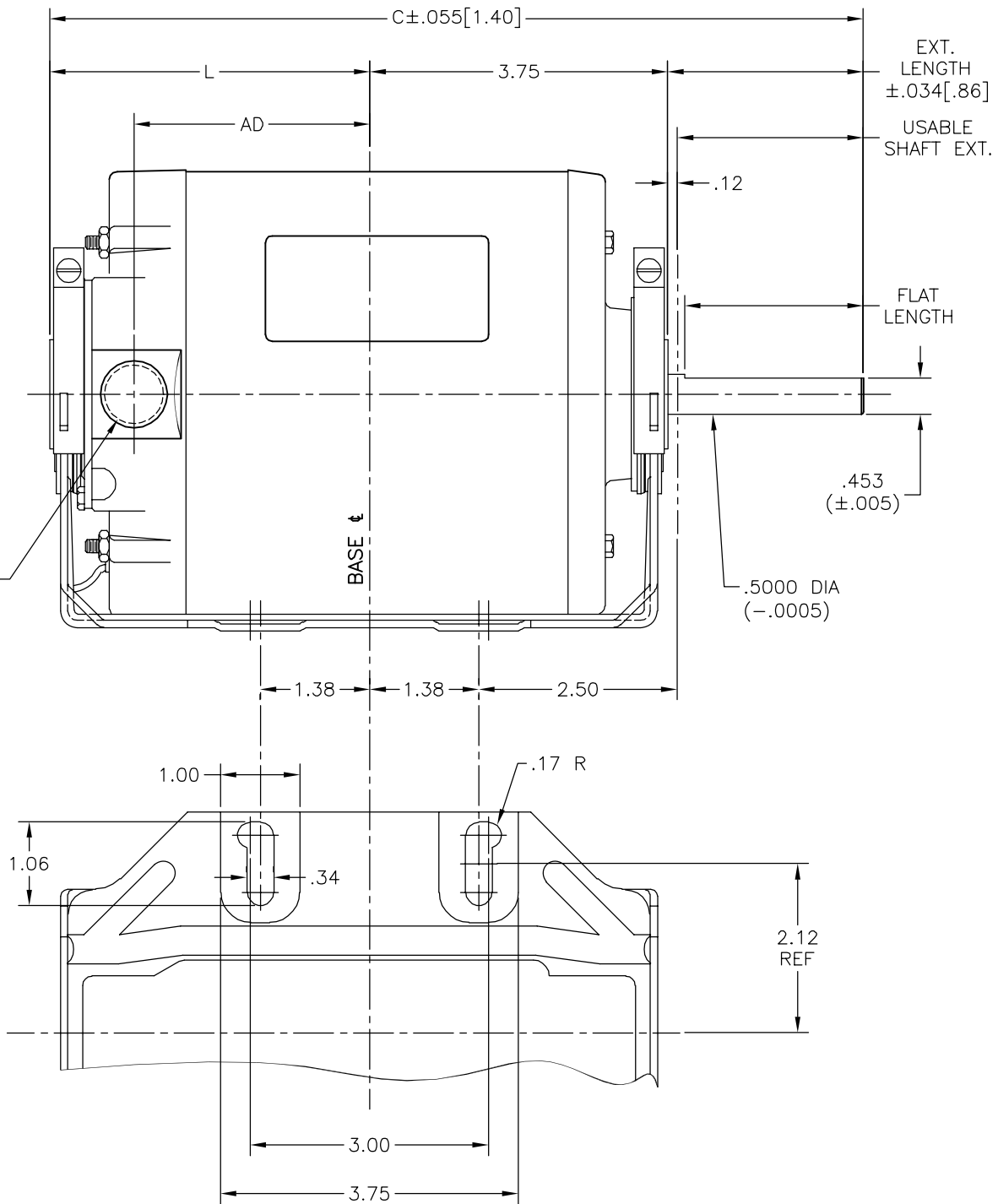


REV	ECO	REV BY	DATE	APPD	DATE
F	0025400	J.M.Ramirez	04-13-2012	R.Rascon	04-13-2012



1/2-14 PIPE TAP FOR CONDUIT CONNECTION (PLUGGED)



FIRST MODEL REF	FRAME LENGTH REF (WEST)	FRAME LENGTH ACTUAL	C	L	AD	EXT. LENGTH	FLAT LENGTH	USABLE SHAFT EXT.
ES48A04A28	(D48)	5.312	9.90	4.53	3.47	1.62	1.12	1.50
GF2020L	(48)	4.312	8.90	3.53	2.47	1.62	1.12	1.50
GF2035	(B48)	4.812	9.40	4.03	2.97	1.62	1.12	1.50
325P301	(48)	4.312	8.90	3.53	2.47	1.62	1.12	1.50
S48E66A11	(48)	4.312	8.90	3.53	2.47	1.62	1.12	1.50

GEOMETRIC CHARACTERISTICS & SYMBOLS
 □ FLATNESS
 — STRAIGHTNESS
 ∠ ANGULARITY
 ⊥ PERPENDICULARITY (SQUARENESS)
 ∥ PARALLELISM
 ○ ROUNDNESS (CIRCULARITY)
 ∅ CYLINDRICITY
 △ PROFILE OF ANY SURFACE
 ∩ PROFILE OF ANY LINE
 ↑ RUNOUT
 ⊕ TRUE POSITION
 ⊙ CONCENTRICITY
 = SYMMETRY
 ASME Y14.5M 1994

UNLESS OTHERWISE SPECIFIED DIM. TOLERANCES ARE AS FOLLOWS:
 INCH X XX XXX XXXX
 mm ±0.5 ±0.13 ±0.013
 ANG. ±.50 DEG
 REMOVE BURRS & BREAK SHARP EDGES:
 INCH .003-.015 mm 0.1-0.4
 CORNER FILLETS TO:
 INCH .020 mm 0.5
 MACHINE SURFACES:
 INCH 125 mm 3.2
 METRIC DIMS. SHOWN IN [BRACKETS]

DR BY: J.Blank 07-01-2005
 APPD: J.Blank 07-01-2005
 THIRD ANGLE PROJECTION
 EDS DATE 11-11-2011
 FORMAT REV G
 CONFIDENTIAL: THIS DRAWING AND ITS INFORMATION ARE THE EXCLUSIVE AND CONFIDENTIAL PROPERTY OF REGAL-BELOIT CORPORATION AND ARE NOT TO BE DISCLOSED, DUPLICATED, DISTRIBUTED OR OTHERWISE USED WITHOUT THE WRITTEN CONSENT OF REGAL-BELOIT CORPORATION. -ALL RIGHTS RESERVED.

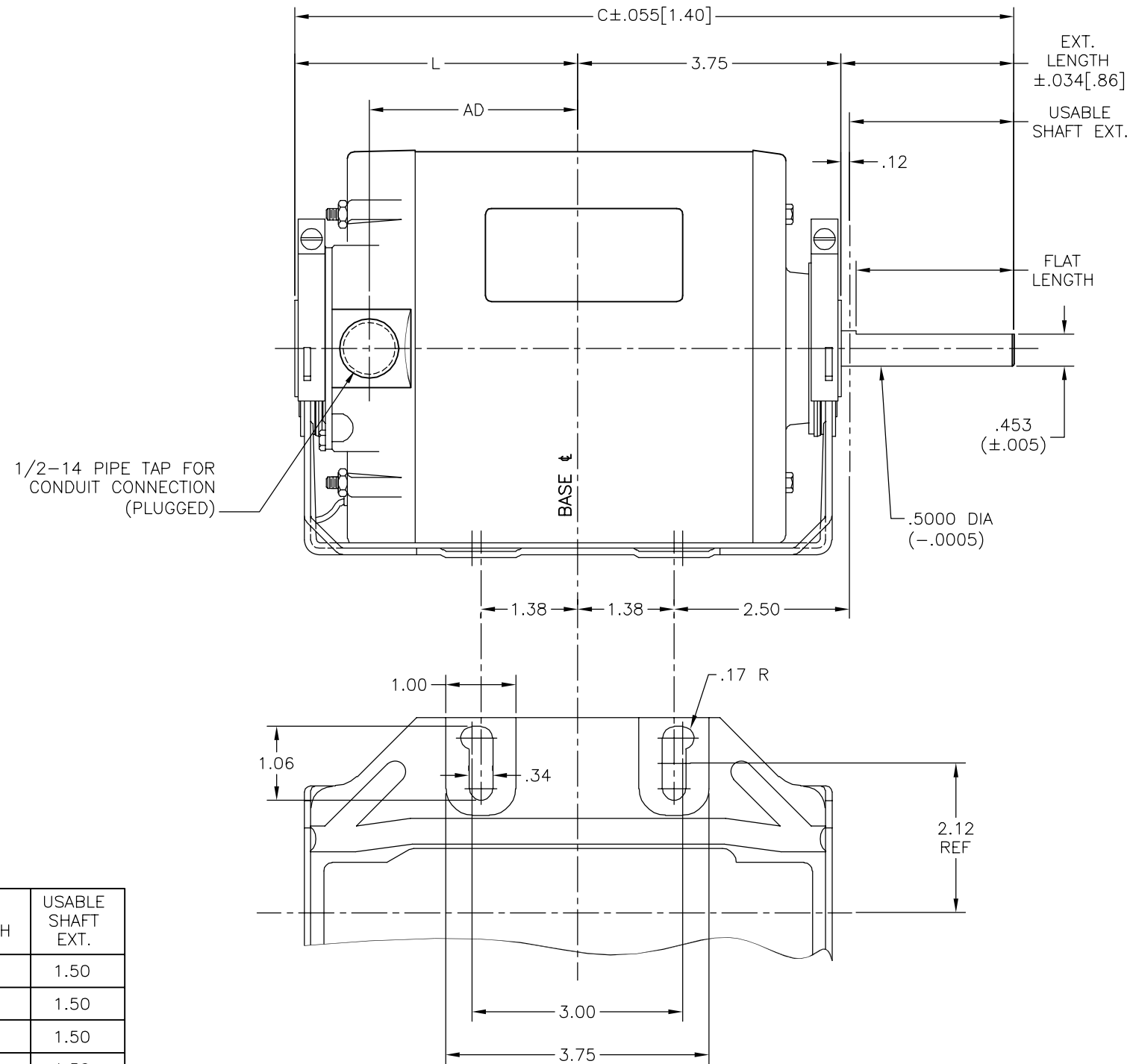
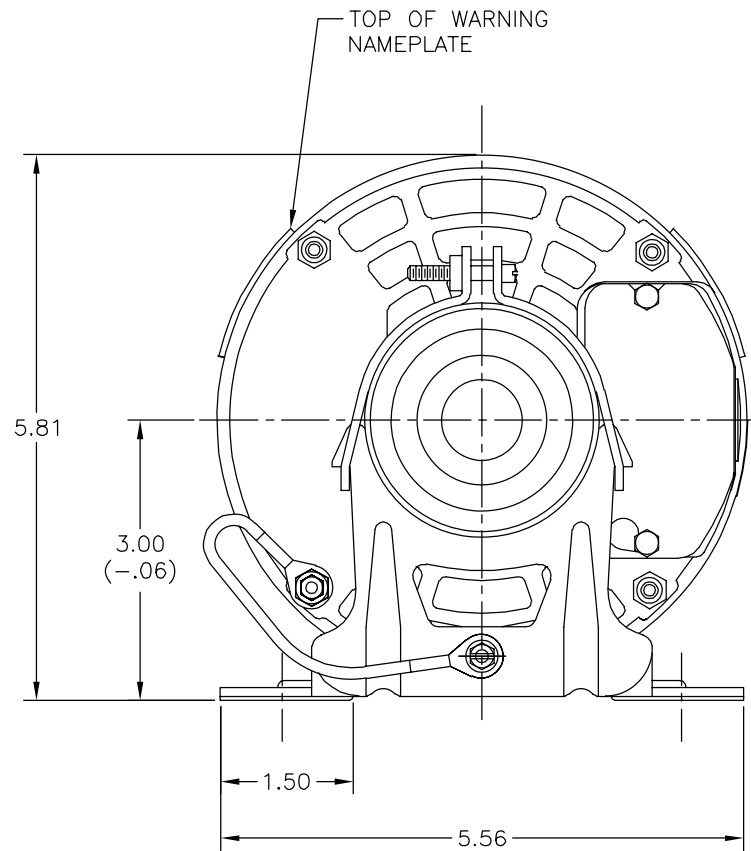
REGAL-BELOIT CORPORATION

DESCRIPTION: MODEL-RFHP-48FR OUTLINE

SIZE: C DWG NO: 11668-003

SCALE: NONE SHEET: 1

REVISION:	ECO	REVISADO POR:	FECHA:	APROBADO POR:	FECHA:
F	0025400	J.M.Ramirez	04-13-2012	R.Rascon	04-13-2012



FIRST MODEL REF	FRAME LENGTH REF (WEST)	FRAME LENGTH ACTUAL	C	L	AD	EXT. LENGTH	FLAT LENGTH	USABLE SHAFT EXT.
ES48A04A28	(D48)	5.312	9.90	4.53	3.47	1.62	1.12	1.50
GF2020L	(48)	4.312	8.90	3.53	2.47	1.62	1.12	1.50
GF2035	(B48)	4.812	9.40	4.03	2.97	1.62	1.12	1.50
325P301	(48)	4.312	8.90	3.53	2.47	1.62	1.12	1.50
S48E66A11	(48)	4.312	8.90	3.53	2.47	1.62	1.12	1.50

CARACTERISTICAS DE GEOMETRIA Y SIMBOLOS
 □ PLANICIDAD
 — RECTITUD
 < ANGULARIDAD
 ⊥ PERPENDICULARIDAD (A ESCUADRA)
 // PARALELISMO
 ○ REDONDEZ (CIRCULARIDAD)
 ∅ CILINDRICIDAD
 △ PERFIL DE CUALQUIER SUPERFICIE
 ▲ PERFIL DE CUALQUIER LINEA
 ↗ VARIACION
 ⊕ POSICION REAL
 ⊙ CONCENTRICIDAD
 = SIMETRIA

A MENOS QUE SE ESPECIFIQUE DE OTRA MANERA, LAS TOLERANCIAS DE LAS DIMS; SON LAS SIGUIENTES:
 PULG ±.1 ±.02 ±.005 ±.0005
 mm ±0.5 ±0.13 ±0.013
 ANG. ± 50 GRADOS
 ELIMINAR REBABAS Y ORILLAS FILOSAS DEL BORDE.
 PULG .003-.015 mm 0.1-0.4
 FILETEAR ESQUINA: PULG .020 mm 0.5
 MAQUINAR SUPERFICIES
 PULG 125 mm 3.2

DIBUJADO POR: J.Blank 07-01-2005
 APROBADO POR: J.Blank 07-01-2005
 TERCER ANGULO DE PROYECCION
 CONFIDENCIAL: ESTE DIBUJO Y SU INFORMACION SON PROPIEDAD DE USO EXCLUSIVO Y CONFIDENCIAL DE REGAL-BELOIT CORPORATION. Y NO DEBERAN SER REVELADOS, DUPLICADOS, DISTRIBUIDOS O USARSE DE OTRA MANERA SIN EL CONSENTIMIENTO ESCRITO DE REGAL-BELOIT CORPORATION. -TODOS LOS DERECHOS RESERVADOS.

REGAL-BELOIT CORPORATION
 DESCRIPCION: MODEL-RFHP-48FR OUTLINE
 TAMAÑO: C NUMERO DE DIBUJO: 11668-003
 ESCALA: NONE HOJA: 1

4

3

2

1

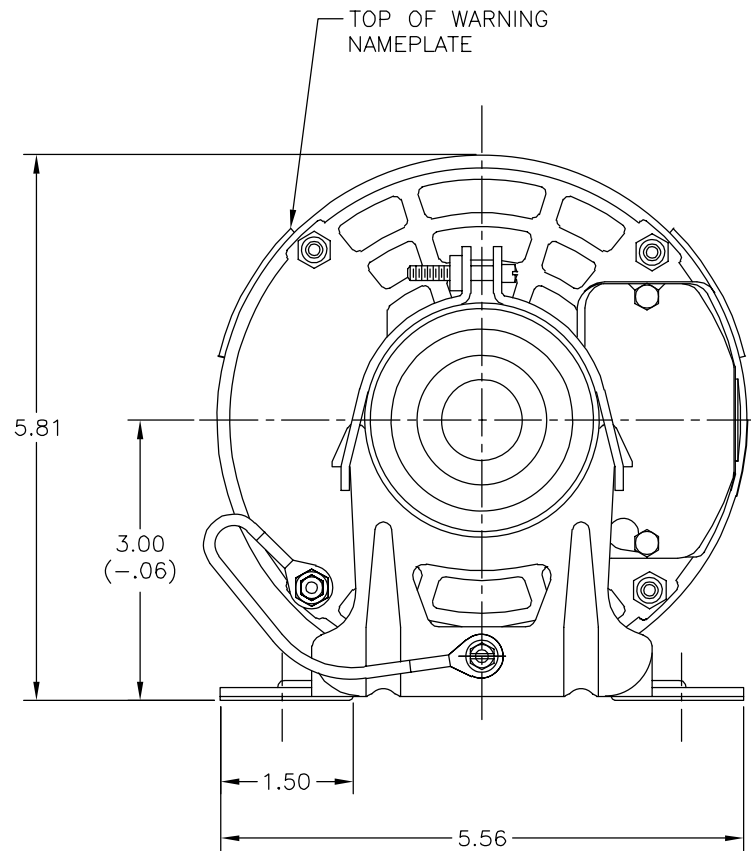
4

3

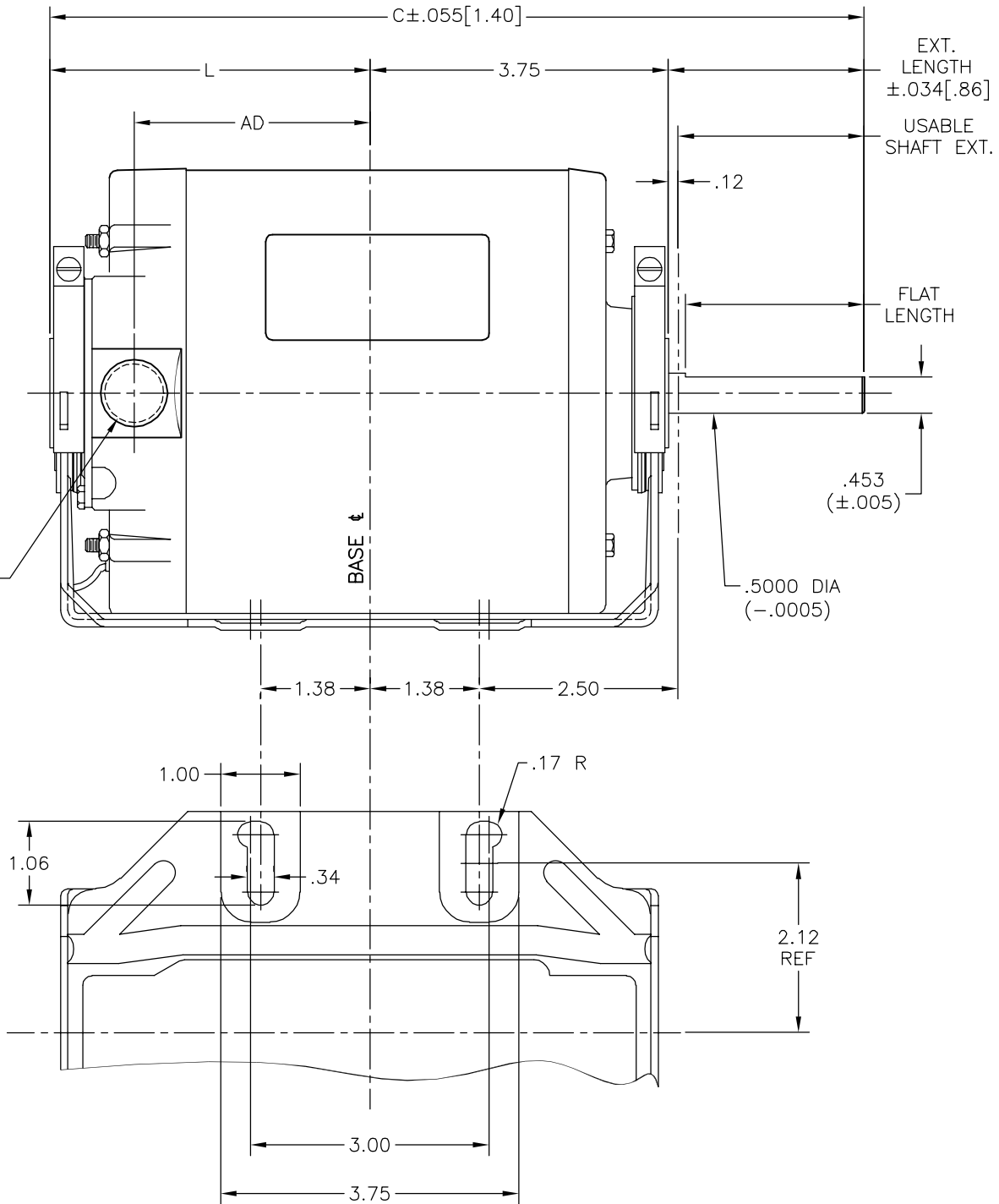
2

1

版本	ECO	编制	日期	批准	日期
F	0025400	J.M.Ramirez	04-13-2012	R.Rascon	04-13-2012



1/2-14 PIPE TAP FOR CONDUIT CONNECTION (PLUGGED)



FIRST MODEL REF	FRAME LENGTH REF (WEST)	FRAME LENGTH ACTUAL	C	L	AD	EXT. LENGTH	FLAT LENGTH	USABLE SHAFT EXT.
ES48A04A28	(D48)	5.312	9.90	4.53	3.47	1.62	1.12	1.50
GF2020L	(48)	4.312	8.90	3.53	2.47	1.62	1.12	1.50
GF2035	(B48)	4.812	9.40	4.03	2.97	1.62	1.12	1.50
325P301	(48)	4.312	8.90	3.53	2.47	1.62	1.12	1.50
S48E66A11	(48)	4.312	8.90	3.53	2.47	1.62	1.12	1.50

形位公差
 □ 平面度
 — 直线度
 < 倾斜度
 ⊥ 垂直度
 // 平行度
 ○ 圆度
 ⊙ 圆柱度
 △ 面轮廓度
 ⊖ 线轮廓度
 ↗ 圆跳动
 ⊕ 位置度
 ⊗ 同轴度
 ≡ 对称度

ASME Y14.5M 1994

除另有注明
 尺寸公差如下:
 英寸 X XX XXX XXXX
 毫米 ±.1 ±.02 ±.005 ±.0005
 毫米 ±0.5 ±0.13 ±0.013
 角度 ±.50 度
 清理毛刺和尖棱
 英寸 .003-.015 毫米 0.1-0.4
 内圆角
 英寸 .020 毫米 0.5
 表面粗糙度
 英制 125 米制 3.2
 米制尺寸显示在 []

绘图: J.Blank 07-01-2005
 批准: J.Blank 07-01-2005
 第三角投影
 机密: 本图纸及相关信息所有权归REGAL-BELOIT CORPORATION. 未经REGAL-BELOIT CORPORATION书面授权, 不得泄露、复制、传播或作其他用途。—版权所有

名称: MODEL-RFHP-48FR OUTLINE
 图号: 11668-003
 比例: NONE
 页号: 1

4

3

2

1

4

3

2

1