

4

3

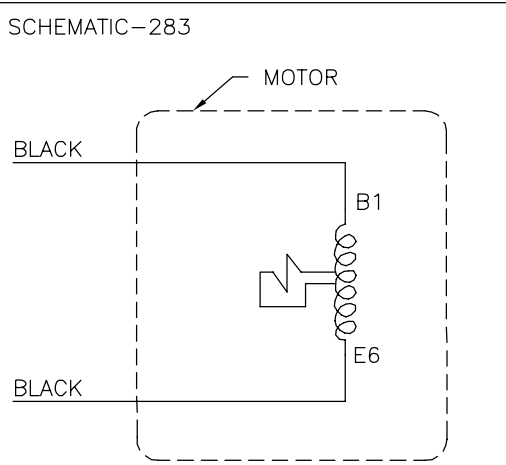
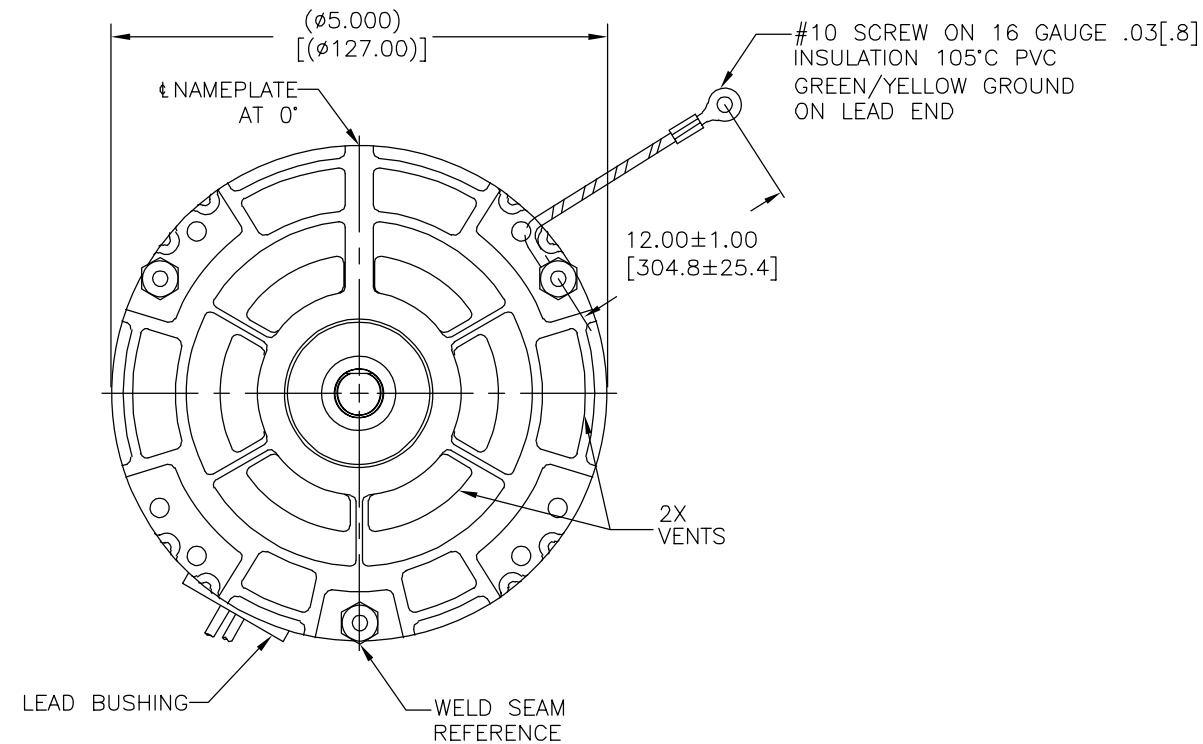
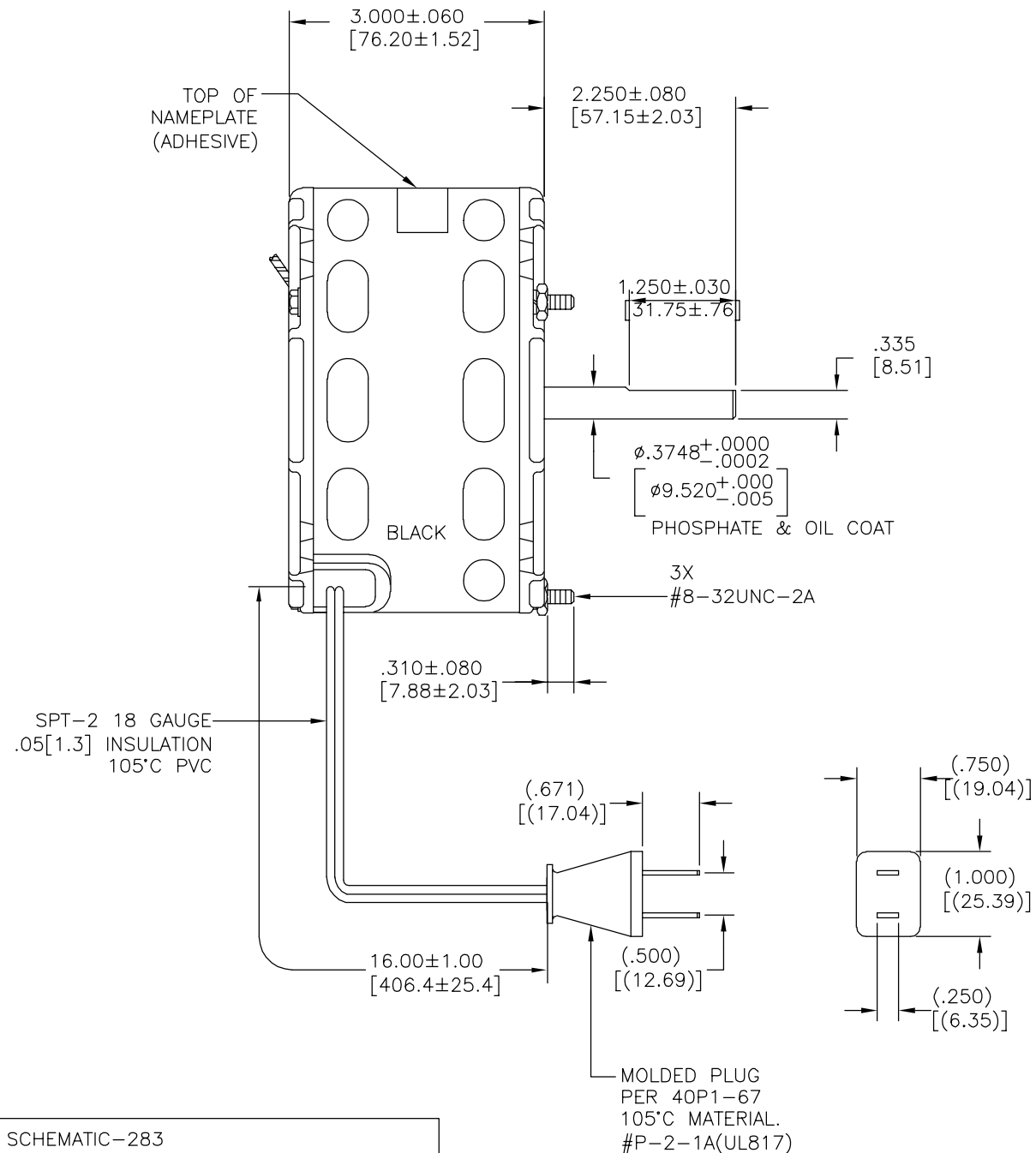
2


1

CUSTOMER IS SOLELY RESPONSIBLE FOR MOTOR PERFORMANCE AND SUITABILITY IN APPLICATIONS FOR CUSTOMER'S USES.

REV	ECO	REV BY	DATE	APPD	DATE
B	0028999	A. ESCOBAR	10-16-2012	R. RASCON	10-16-2012

END PLAY .005[.13] MINIMUM - .040[1.02] MAXIMUM  
 MAXIMUM SHAFT RUNOUT .001[.03] PER INCH  
 MAXIMUM RUNOUT NOT TO EXCEED .010[.25]



ROT: CCWLE  
 NAMEPLATE DATA:  
 Tipp City, OH  
 THERMALLY PROTECTED  
 SER DATE & PO# PLT LTR MOD DA3B039N" STK. NO. 975  
 VOLTS 115 HZ 60 AMPS 2.3  
 RPM 1045 SP PH CAP  
 INS CL B AMB 40°C HP 1/20 ← ROT →  
 BRG SLV ASSEMBLED IN MEXICO

ELECTRICALLY PER SAMPLE S9871E

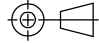
GEOMETRIC CHARACTERISTICS & SYMBOLS


- ▭ FLATNESS
- STRAIGHTNESS
- ∠ ANGULARITY
- ⊥ PERPENDICULARITY (SQUARENESS)
- // PARALLELISM
- ROUNDNESS (CIRCULARITY)
- ∅ CYLINDRICITY
- △ PROFILE OF ANY SURFACE
- ∩ PROFILE OF ANY LINE
- ↗ RUNOUT
- ⊕ TRUE POSITION
- ◎ CONCENTRICITY
- ≡ SYMMETRY

ASME Y14.5M 1994

REGAL-BELOIT CORPORATION (RBC) PROVIDES TECHNICAL ASSISTANCE TO OUR CUSTOMERS IN SEVERAL AREAS. SINCE RBC DOES NOT RECEIVE ALL DATA CONCERNING THE USE AND APPLICATION OF THE MOTOR, THE SUITABILITY OF THE MOTOR FOR THE APPLICATION MUST BE DETERMINED BY THE CUSTOMER.

DIMENSIONS WITHOUT TOLERANCES ARE FOR REFERENCE ONLY.

DR BY:	G. ALVIDREZ	06-18-2011
APPD:	R. GONZALEZ	06-18-2011
THIRD ANGLE PROJECTION		EDS DATE 11-11-2011 FORMAT REV H
CONFIDENTIAL: THIS DRAWING AND ITS INFORMATION ARE THE EXCLUSIVE AND CONFIDENTIAL PROPERTY OF REGAL-BELOIT CORPORATION AND ARE NOT TO BE DISCLOSED, DUPLICATED, DISTRIBUTED OR OTHERWISE USED WITHOUT THE WRITTEN CONSENT OF REGAL-BELOIT CORPORATION. -ALL RIGHTS RESERVED.		

 <b>REGAL-BELOIT CORPORATION</b>	
DESCRIPTION MODEL-RFHP-42FR OUTLINE	
SIZE C	DWG NO 975
SCALE NONE	SHEET 1

4

3

2

1

4

3

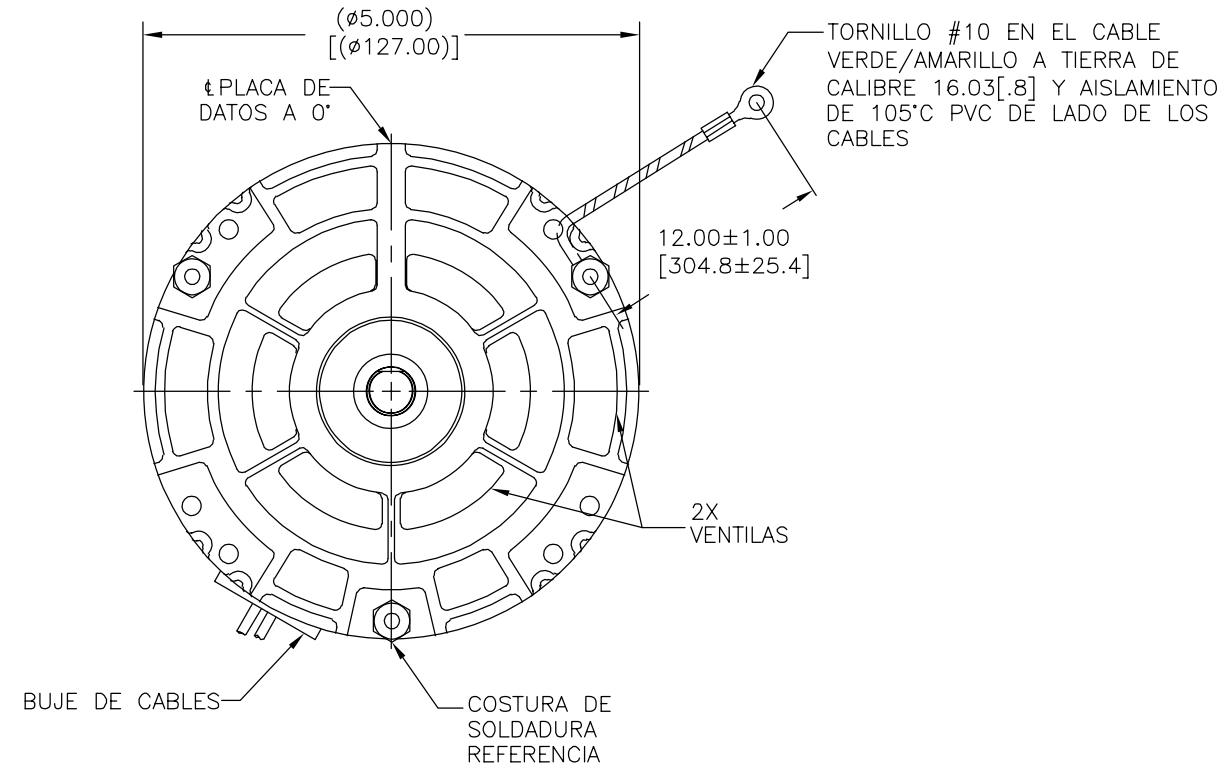
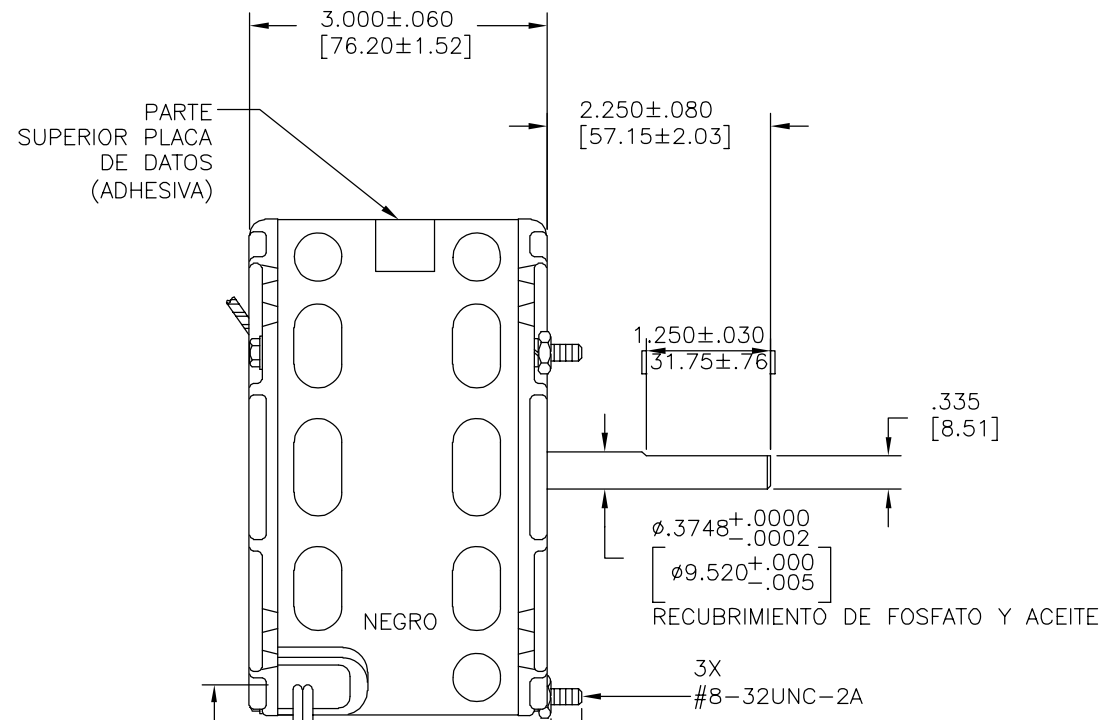
2

1

EL CLIENTE ES SOLAMENTE RESPONSABLE POR EL DESEMPEÑO Y LAS APLICACIONES ADECUADAS DEL MOTOR PARA EL USO DEL CLIENTE

REVISION:	ECO	REVISADO POR:	FECHA:	APROBADO POR:	FECHA:
B	0028999	A. ESCOBAR	10-16-2012	R. RASCON	10-16-2012

JUEGO AXIAL .005[.13]MINIMO - .040[1.02]MAXIMO  
 MAXIMA OSCILACION DE FLECHA .001[.03] POR PULGADA  
 MAXIMA OSCILACION NO DEBE EXCEDER .010[.25]



SPT-2 CALIBRE 18  
 .05[1.3] AISLAMIENTO  
 105°C PVC

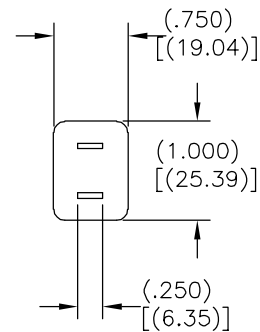
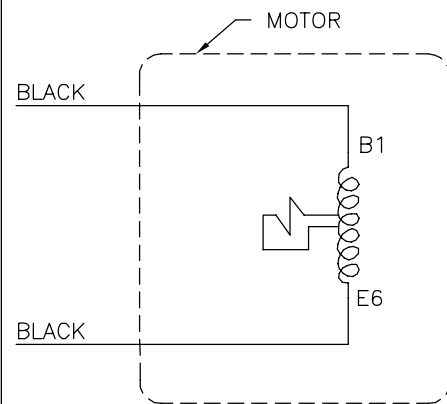


DIAGRAMA-283



ROT: CCWLE

PLACA DE DATOS:



Tipp City, OH  
 THERMALLY PROTECTED

SER DATE & PO# PLT LTR MOD DA3B039N" STK. NO. 975  
 VOLTS 115 HZ 60 AMPS 2.3  
 RPM 1045 SP PH CAP  
 INS CL B AMB 40°C HP 1/20 ← ROT →  
 BRG SLV ASSEMBLED IN MEXICO

ELECTRICAMENTE  
 SEGUN LA MUESTRA S9871E

CARACTERISTICAS DE GEOMETRIA Y SIMBOLOS  
 ▧ PLANICIDAD  
 - RECTITUD  
 < ANGULARIDAD  
 ⊥ PERPENDICULARIDAD (A ESCUADRA)  
 // PARALELISMO  
 ○ REDONDEZ (CIRCULARIDAD)  
 ∅ CILINDRICIDAD  
 △ PERFIL DE CUALQUIER SUPERFICIE  
 ∩ PERFIL DE CUALQUIER LINEA  
 ↗ VARIACION  
 ⊕ POSICION REAL  
 ⊙ CONCENTRICIDAD  
 = SIMETRIA  
 ASME Y14.5M 1994

REGAL-BELOIT CORPORATION (RBC)  
 PROVEE ASISTENCIA TECNICA A NUESTROS CLIENTES EN VARIAS AREAS. DESDE QUE RBC NO RECIBE TODOS LOS DATOS EN RELACION AL USO Y A LA APLICACION DEL MOTOR, LA APLICACION ADECUADA DEL MOTOR DEBE SER DETERMINADA POR EL CLIENTE.

DIMENSIONES SIN TOLERANCIA SON DE REFERENCIA SOLAMENTE

DIBUJADO POR:  
 G. ALVIDREZ

06-18-2011

APROBADO POR:  
 R. GONZALEZ

06-18-2011

TERCER ANGULO DE PROYECCION



FECHA EDS: 11-11-2011

REV. FORMATO: H

CONFIDENCIAL: ESTE DIBUJO Y SU INFORMACION SON PROPIEDAD DE USO EXCLUSIVO Y CONFIDENCIAL DE REGAL-BELOIT CORPORATION. Y NO DEBERAN SER REVELADOS, DUPLICADOS, DISTRIBUIDOS O USARSE DE OTRA MANERA SIN EL CONSENTIMIENTO ESCRITO DE REGAL-BELOIT CORPORATION. -TODOS LOS DERECHOS RESERVADOS.



REGAL-BELOIT CORPORATION

DESCRIPCION:

MODEL-RFHP-42FR  
 OUTLINE

TAMAÑO: C

NUMERO DE DIBUJO: 975

ESCALA: NONE

HOJA: 1

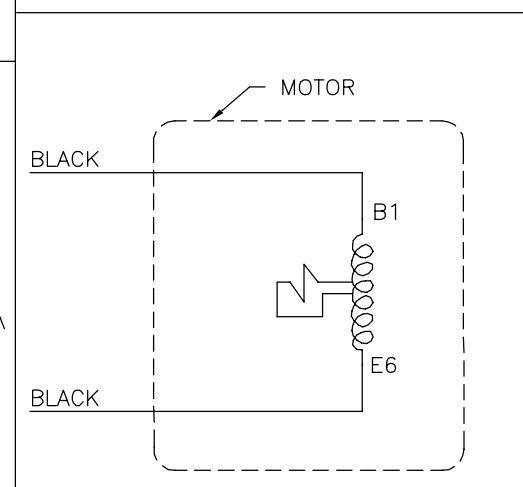
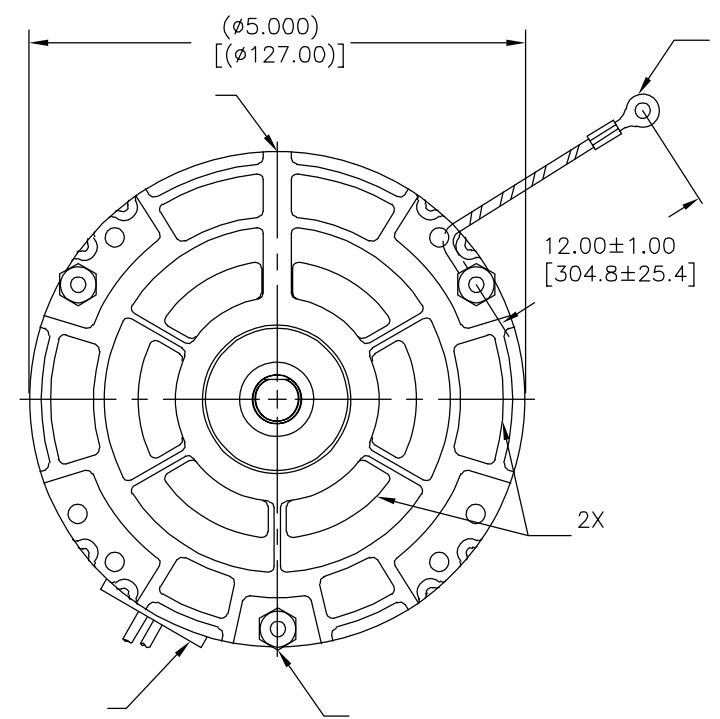
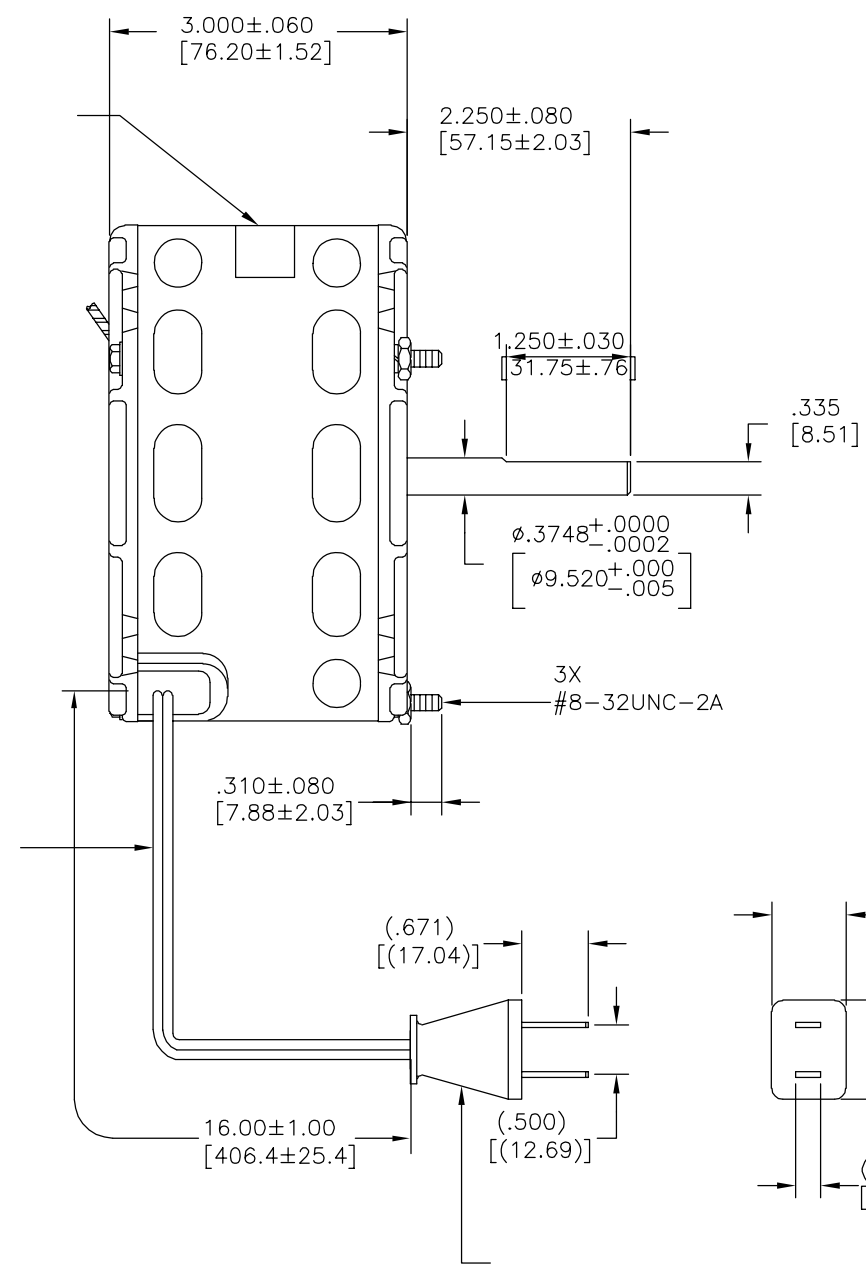
4

3

2

1

版本	ECO	编制	日期	批准	日期
B	0028999	A. ESCOBAR	10-16-2012	R. RASCON	10-16-2012



- 形位公差
- 平面度
  - 直线度
  - ∠ 倾斜度
  - ⊥ 垂直度
  - // 平行度
  - 圆度
  - ⊘ 圆柱度
  - ⊙ 圆跳动
  - △ 面轮廓度
  - ∩ 线轮廓度
  - ↻ 圆跳动
  - ⊕ 位置度
  - ⊙ 同轴度
  - ≡ 对称度

ASME Y14.5M 1994

REGAL-BELOIT CORPORATION (RBC) 在个别领域为客户提供技术支持。鉴于RBC未收到任何涉及电机使用和应用环境的数据，电机的适用性由客户自己决定。

未注公差尺寸仅供参考。

绘图:	G. ALVIDREZ	06-18-2011
批准:	R. GONZALEZ	06-18-2011
第三角投影		图纸格式发布日期 11-11-2011 图纸格式版本 H
机密: 本图纸及相关信息所有权归REGAL-BELOIT CORPORATION。未经REGAL-BELOIT CORPORATION书面授权, 不得泄露、复制或传播或作其他用途。—版权所有		

ROT: CCWLE

**Century** Tipp City, OH  
THERMALLY PROTECTED

SER DATE & PO# PLT LTR MOD DA3B039N" STK. NO. 975  
VOLTS 115 HZ 60 AMPS 2.3  
RPM 1045 SP PH CAP  
INS CL B AMB 40°C HP 1/20 ← ROT →  
BRG SLV ASSEMBLED IN MEXICO

**REGAL** REGAL-BELOIT CORPORATION

名称	MODEL-RFHP-42FR OUTLINE	
图幅	C	图号 975
比例	NONE	页号 1