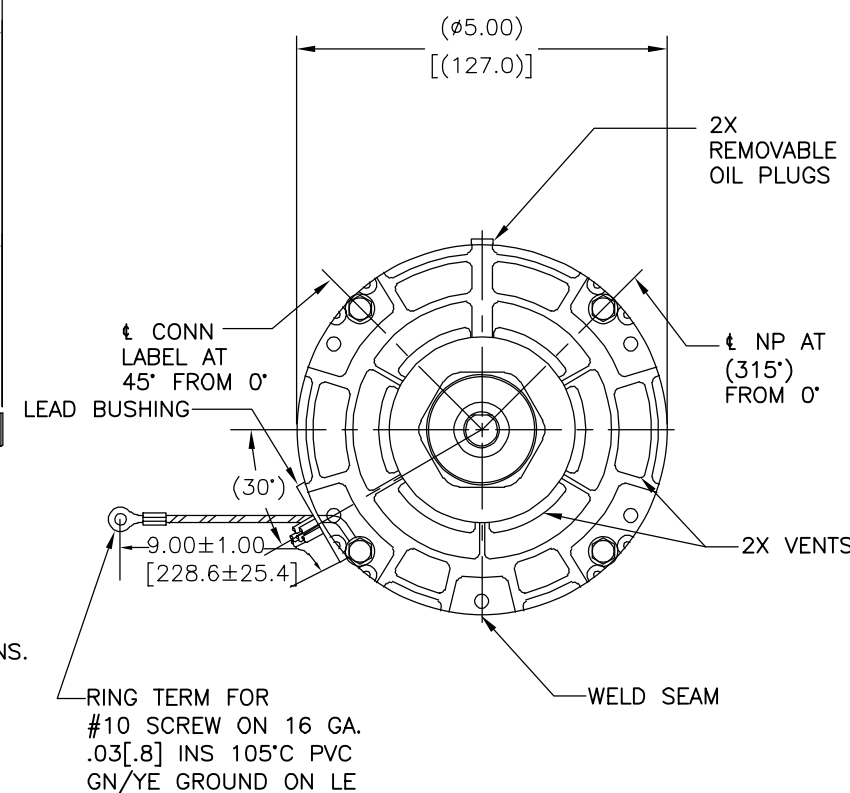
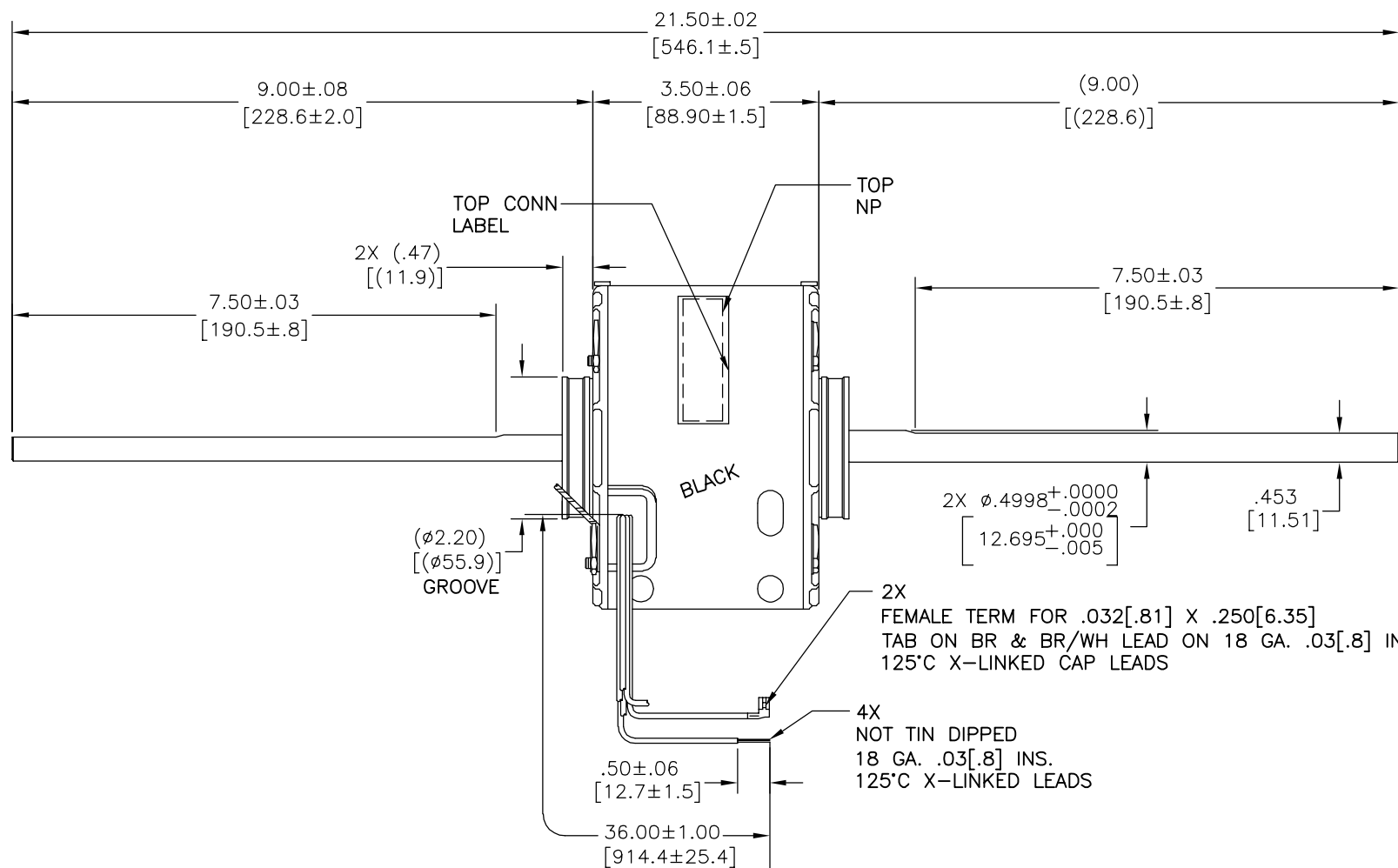


CUSTOMER IS SOLELY RESPONSIBLE FOR MOTOR PERFORMANCE AND SUITABILITY IN APPLICATIONS FOR CUSTOMER'S USES.

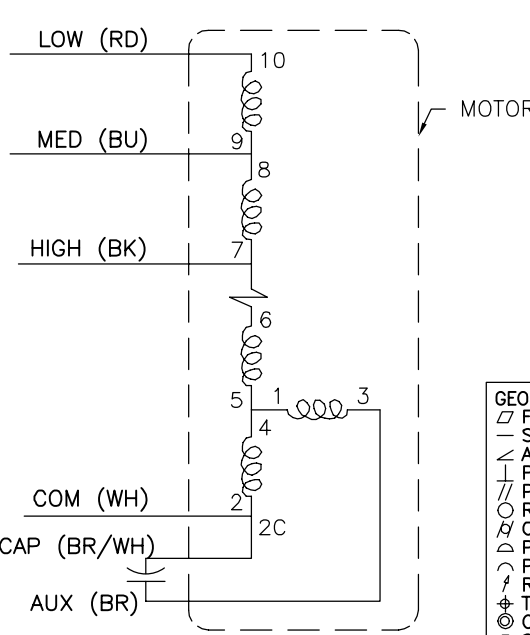
REV	ECO	REV BY	DATE	APPD	DATE
E	0028995	J.AGUILERA	10-25-2012	D.BALDERRAMA	10-25-2012

END PLAY .005[.13] MIN - .040[1.02] MAX
 MAX. SHAFT RUN OUT .001[.03] PER INCH
 MAX. RUN OUT NOT TO EXCEED .010[.25]



ELECTRICALLY PER SAMPLE S-8628D CURVE #32275

NOTE:
 DISTRIBUTION: CUST. P/N: 596
 GRAINGER: CUST. P/N: 4UB79



SCHEMATIC-134

ROT.: - CCWLE

NAMEPLATE DATA:

Century Tipp City, OH THERMALLY PROTECTED

SER. DATE & PO# PLT LTR MOD DE3E164N' []

VOLTS 277 HZ 60 AMPS .83

RPM1075 SP PH1 CAP5MFD 370VAC

INS CLB AMB 40C HP CONT AO ← ROTATION →

BRG SLV ASSEMBLED IN MEXICO

BK-HIGH .83A 1/8HP
 BU-MED .59A 1/12HP
 RD-LOW .49A 1/14HP
 WH-COM BR & BR/WH-CAP

CONN. LABEL
 63T7432-14

GEOMETRIC CHARACTERISTICS & SYMBOLS

- FLATNESS
- STRAIGHTNESS
- ∠ ANGULARITY
- ⊥ PERPENDICULARITY (SQUARENESS)
- // PARALLELISM
- ROUNDNESS (CIRCULARITY)
- ⊘ CYLINDRICITY
- △ PROFILE OF ANY SURFACE
- ∩ PROFILE OF ANY LINE
- ∩ RUNOUT
- ⊕ TRUE POSITION
- ⊙ CONCENTRICITY
- ≡ SYMMETRY

ASME Y14.5M 1994

UNLESS OTHERWISE SPECIFIED DIM. TOLERANCES ARE AS FOLLOWS:

INCH X XX XXX XXXX
 ±.1 ±.02 ±.005 ±.0005
 mm ±0.5 ±0.13 ±0.013

ANG. ±.50 DEG

REMOVE BURRS & BREAK SHARP EDGES:
 INCH .003-.015 mm 0.1-0.4

CORNER FILLETS TO:
 INCH .020 mm 0.5

MACHINE SURFACES:
 INCH 125 mm 3.2

METRIC DIMS. SHOWN IN [BRACKETS]

DR BY: TLB 02-07-2001

APPD: DRB

THIRD ANGLE PROJECTION

EDS DATE 11-11-2011
 FORMAT REV H

CONFIDENTIAL: THIS DRAWING AND ITS INFORMATION ARE THE EXCLUSIVE AND CONFIDENTIAL PROPERTY OF REGAL-BELOIT CORPORATION AND ARE NOT TO BE DISCLOSED, DUPLICATED, DISTRIBUTED OR OTHERWISE USED WITHOUT THE WRITTEN CONSENT OF REGAL-BELOIT CORPORATION. -ALL RIGHTS RESERVED.

REGAL REGAL-BELOIT CORPORATION

DESCRIPTION: MODEL-RFHP-42FR OUTLINE

SIZE C DWG NO DE3E7164

SCALE NONE SHEET 1

4

3

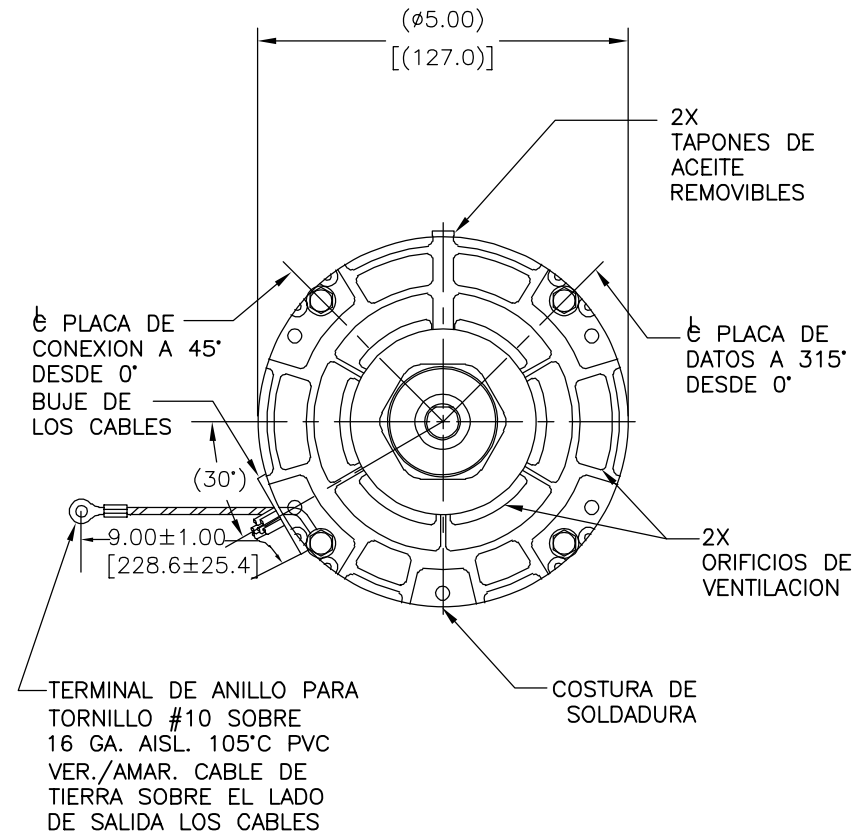
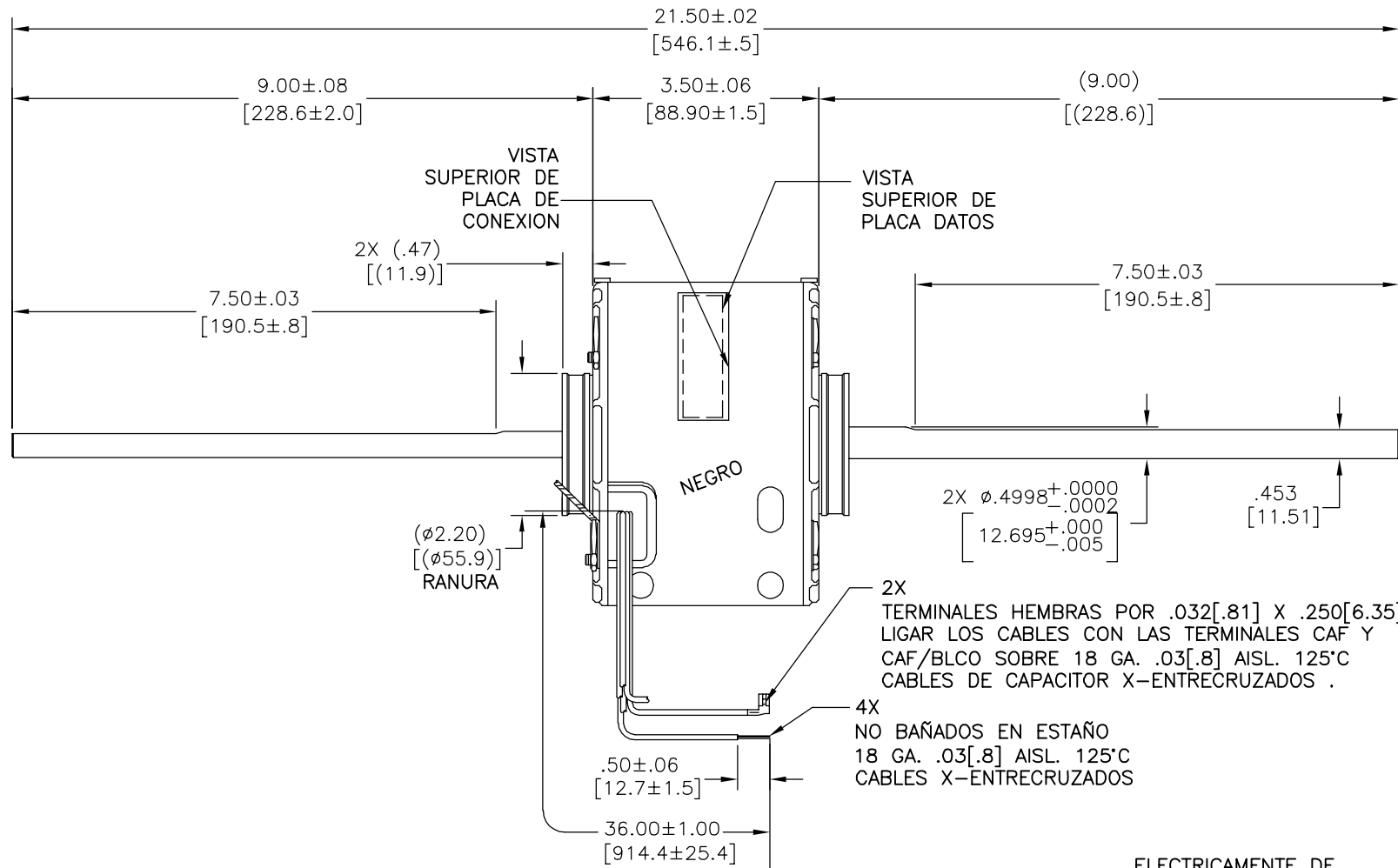
2

1

EL CLIENTE ES SOLO RESPONSABLE DEL RENDIMIENTO DEL MOTOR Y APLICACIONES CONVENIENTES PARA LOS USOS DEL CLIENTE.

REVISION:	ECO	REVISADO POR:	FECHA:	APROBADO POR:	FECHA:
E	0028995	J.AGUILERA	10-25-2012	D.BALDERRAMA	10-25-2012

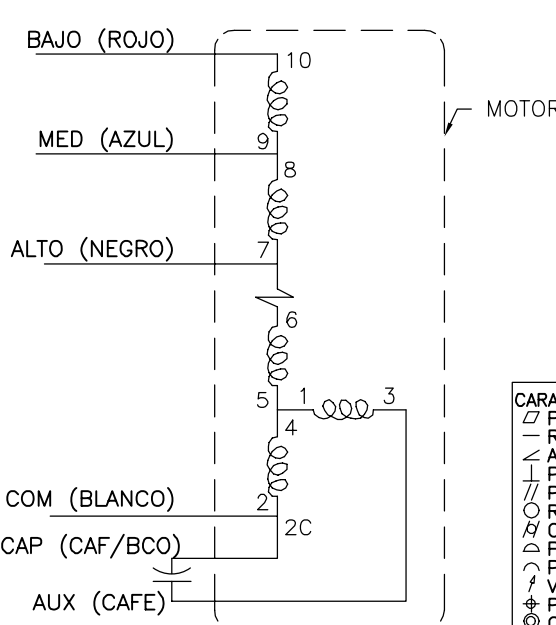
JUEGO AXIAL DE .005[.13] MIN - .040[1.02] MAX
 MAX. OSCILACION DE FLECHA DE .001[.03] POR PULG. MAX.
 LA OSCILACION NO DEBE EXCEDER .010[.25]



ELECTRICAMENTE DE ACUERDO A LA MUESTRA S-8628D CURVA #32275

- NOTA:
- DISTRIBUCION: CLIENTE N/P: 596
 - GRAINGER: CLIENTE N/P: 4UB79

VER NOTA



ROT.: - CCWLE
 PLACA DE DATOS:

Century Tipp City, OH
 THERMALLY PROTECTED

SER. DATE & PO# PLT LTR MOD DE3E164N' []

VOLTS 277 HZ 60 AMPS .83

RPM1075 SP PH1 CAP5MFD 370VAC

INS CLB AMB 40C HP CONT AO ← ROTATION →

BRG SLV ASSEMBLED IN MEXICO

BK-HIGH .83A 1/8HP
 BU-MED .59A 1/12HP
 RD-LOW .49A 1/14HP
 WH-COM BR & BR/WH-CAP

ETIQUETA DE CONEXION
 63T7432-14

- CARACTERISTICAS DE GEOMETRIA Y SIMBOLOS
- PLANICIDAD
 - RECTITUD
 - ∠ ANGULARIDAD
 - ⊥ PERPENDICULARIDAD (A ESCUADRA)
 - // PARALELISMO
 - REDONDEZ (CIRCULARIDAD)
 - ⊘ CILINDRICIDAD
 - △ PERFIL DE CUALQUIER SUPERFICIE
 - ∩ PERFIL DE CUALQUIER LINEA
 - ∠ VARIACION
 - ⊕ POSICION REAL
 - ◎ CONCENTRICIDAD
 - = SIMETRIA
- ASME Y14.5M 1994

A MENOS QUE SE ESPECIFIQUE DE OTRA MANERA LAS TOLERANCIAS DE LA COMISA SON LAS SIGUIENTES EN VARIAS AREAS X-ENTRECRUZADAS NO RECIBE TODOS LOS DATOS EN RELACION A LOS DATOS EN ELIMINAR DEBIDA APLICACION ADECUADA DEL BOMBEADOR DEBE SER DETERMINADA DE REFERENCIA SOLAMENTE DIMENSIONES EN 3/16

PULG. 0.0300 ± 0.0015 - 0.4

FILETEAR ESQUINA: PULG. .020 mm 0.5

MAQUINAR SUPERFICIES

TOLERANCIAS SON DE REFERENCIA SOLAMENTE DIMENSIONES MOSTRADAS [PARENTESIS]

DIBUJADO POR:	TLB	02-07-2001
APROBADO POR:	DRB	
TERCER ANGULO DE PROYECCION		FECHA EDS: 11-11-2011
		REV. FORMATO: H
CONFIDENCIAL: ESTE DIBUJO Y SU INFORMACION SON PROPIEDAD DE USO EXCLUSIVO Y CONFIDENCIAL DE REGAL-BELOIT CORPORATION. Y NO DEBERAN SER REVELADOS, DUPLICADOS, DISTRIBUIDOS O USARSE DE OTRA MANERA SIN EL CONSENTIMIENTO ESCRITO DE REGAL-BELOIT CORPORATION. -TODOS LOS DERECHOS RESERVADOS.		

REGAL REGAL-BELOIT CORPORATION

DESCRIPCION: MODEL-RFHP-42FR OUTLINE

TAMAÑO: C NUMERO DE DIBUJO: DE3E7164

ESCALA: NONE HOJA: 1

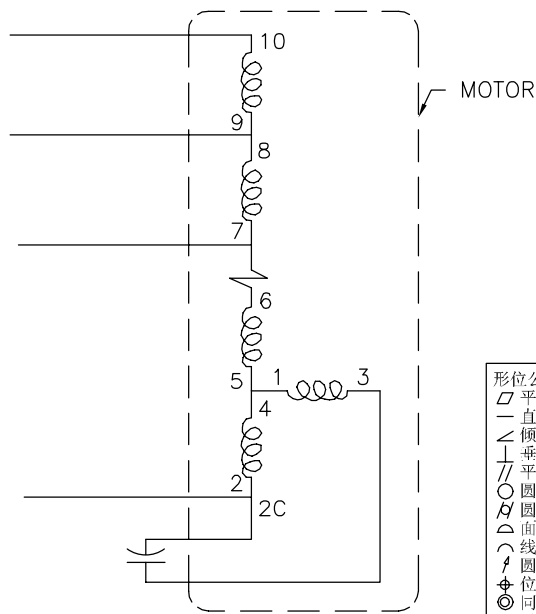
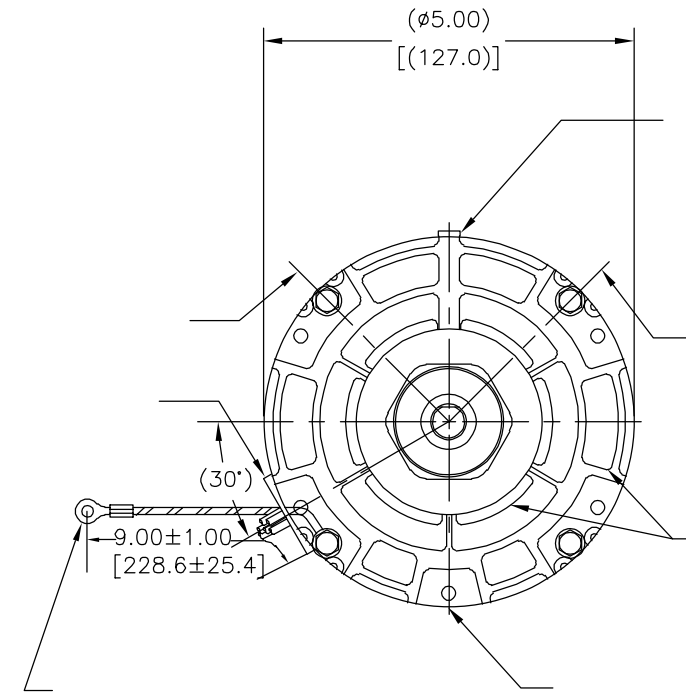
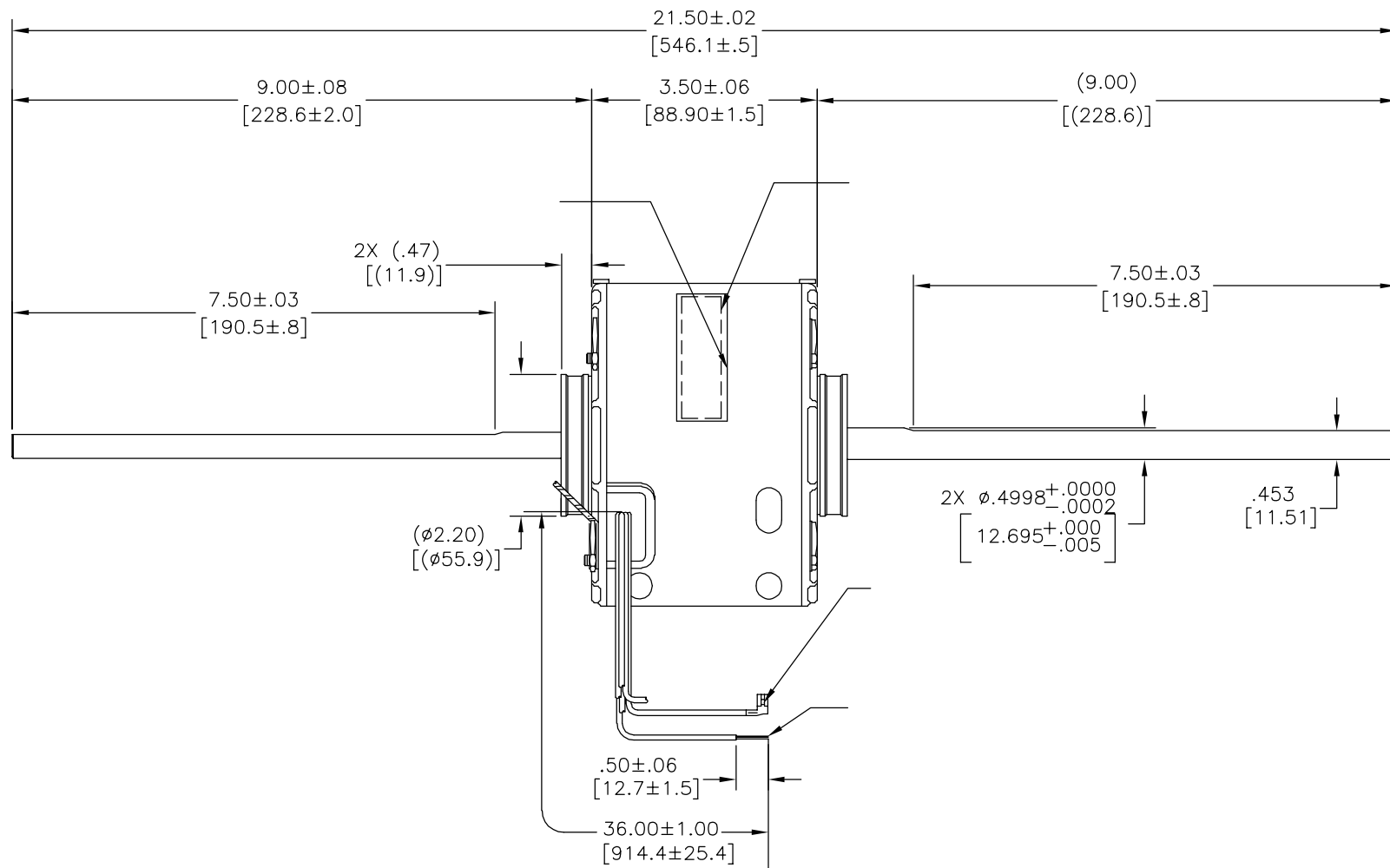
4

3

2

1

版本	ECO	编制	日期	批准	日期
E	0028995	J.AGUILERA	10-25-2012	D.BALDERRAMA	10-25-2012



ROT.: - CCWLE

Century Tipp City, OH
THERMALLY PROTECTED

SER. DATE & PO# PLT LTR MOD DE3E164N' []
 VOLTS 277 HZ 60 AMPS .83
 RPM1075 SP PH1 CAP 5MFD 370VAC
 INS CLB AMB 40C HP CONT AO ← ROTATION →
 BRG SLV ASSEMBLED IN MEXICO

BK-HIGH .83A 1/8HP
 BU-MED .59A 1/12HP
 RD-LOW .49A 1/14HP
 WH-COM BR & BR/WH-CAP

63T7432-14

- 形位公差
- 平面度
- 直线度
- ∠ 倾斜度
- ⊥ 垂直度
- // 平行度
- 圆度
- ⊘ 圆柱度
- △ 面轮廓度
- ∩ 线轮廓度
- ⌒ 圆跳动
- ⊕ 位置度
- ⊙ 同轴度
- ≡ 对称度

ASME Y14.5M 1994

除另有说明外，本图所有尺寸均以英寸标注。
 提供技术支持。联系 A. O. SMITH
 未收到任何订单或更改通知前，恕不另行通知。
 应用环境的数据，电机的适用性
 由客户自行决定。
 英寸 .020 毫米 0.5
 表面粗糙度
 英寸 1/32 毫米 0.125
 米制尺寸显示在 []

绘图: TLB 02-07-2001
 批准: DRB
 第三角投影

图纸格式发布日期 11-11-2011
 图纸格式版本 H

机密: 本图纸及相关信息所有权归REGAL-BELOIT CORPORATION。
 未经REGAL-BELOIT CORPORATION书面授权，不得泄露、
 复制、传播或作其他用途。—版权所有

REGAL REGAL-BELOIT CORPORATION

名称: MODEL-RFHP-42FR OUTLINE
 图幅: C 图号: DE3E7164
 比例: NONE 页号: 1