

4

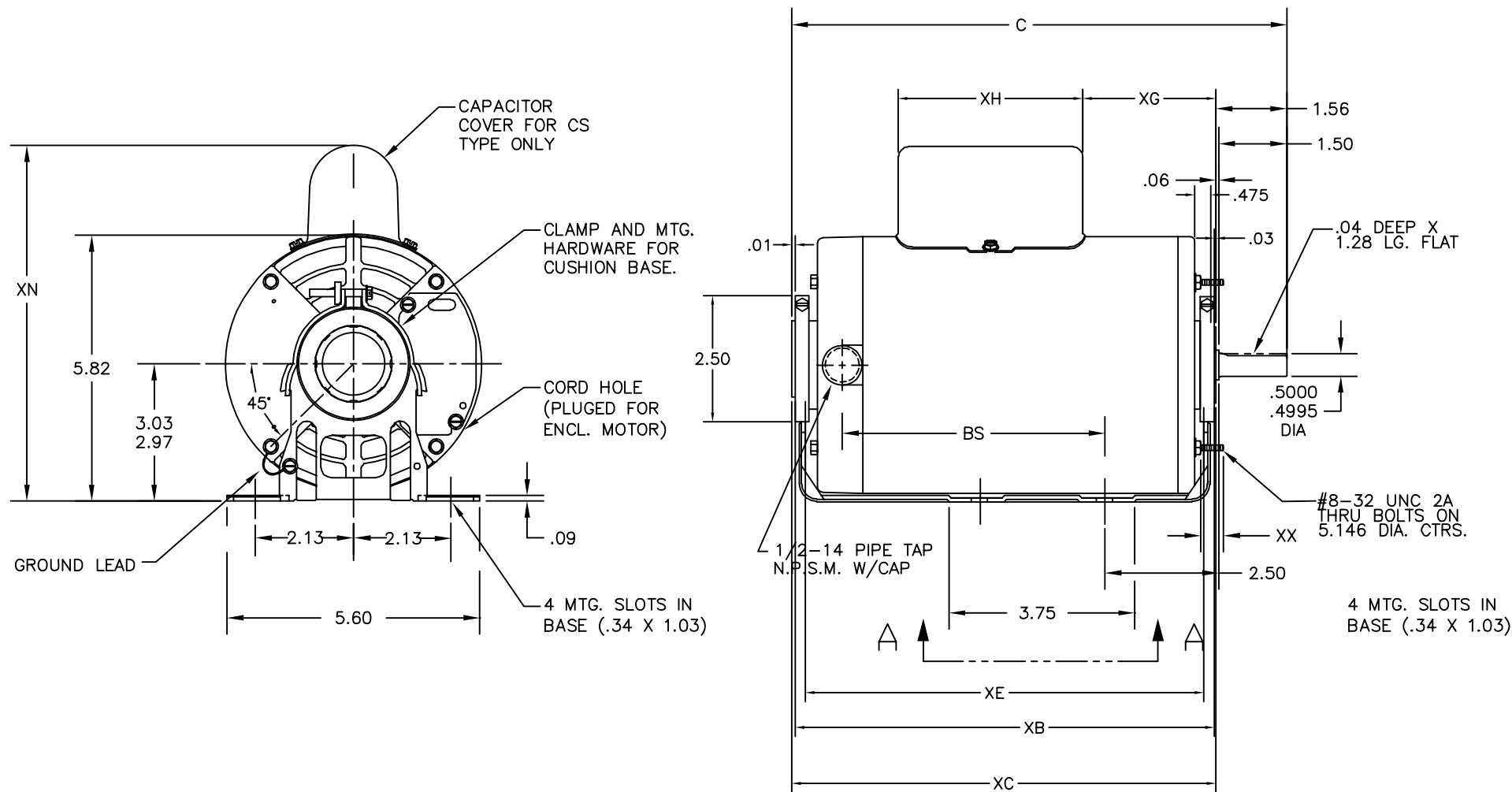
3

2

1

TYPE	FRAME	APPOX. NET WGT. LBS. (1)	DIMENSIONS IN INCHES											
			MOTOR					CAPACITOR BOX (2)						
			C	BS	XE	XB	XC	XX(3)						
SC	J48	13	9.04	4.00	6.98	7.29	7.52	PER CUSTOMER SPEC						
SC	K48	15	9.49	4.45	7.43	7.74	7.97		1.64	1.40	4.08	7.44		
SC	L48	14	9.94	4.90	7.88	8.19	8.42		1.64	1.85	4.08	7.44		
SC	M48	15	10.39	5.35	8.33	8.64	8.87		1.64	2.30	4.08	7.44		
SC	N48	16	10.84	5.80	8.78	9.09	9.32		1.64	2.75	4.08	7.44		
CS	M48	17	10.39	5.35	8.33	8.64	8.87		3.20	2.30	4.08	7.88		

REV	ECO	REV BY	DATE	APPD	DATE
C	0025364	A.CHEN	04-18-2012	B.SHEN	04-18-2012



GEOMETRIC CHARACTERISTICS & SYMBOLS	
▭	FLATNESS
—	STRAIGHTNESS
∠	ANGULARITY
⊥	PERPENDICULARITY (SQUARENESS)
∥	PARALLELISM
○	ROUNDNESS (CIRCULARITY)
⊘	CYLINDRICITY
△	PROFILE OF ANY SURFACE
∧	PROFILE OF ANY LINE
↗	RUNOUT
⊕	TRUE POSITION
⊙	CONCENTRICITY
≡	SYMMETRY

UNLESS OTHERWISE SPECIFIED DIM. TOLERANCES ARE AS FOLLOWS:
 INCH X XX XXX XXXX
 ±.1 ±.02 ±.005 ±.0005
 mm ±0.5 ±0.13 ±0.013
 ANG. ±.50 DEG
 REMOVE BURRS & BREAK SHARP EDGES:
 INCH .003-.015 mm 0.1-0.4
 CORNER FILLETS TO:
 INCH .020 mm 0.5
 MACHINE SURFACES:
 INCH 125 mm 3.2
 METRIC DIMS. SHOWN IN [BRACKETS]

DR BY:	MICGRA	06-07-2003
APPD:		
THIRD ANGLE PROJECTION	EDS DATE 11-11-2011	FORMAT REV G
CONFIDENTIAL: THIS DRAWING AND ITS INFORMATION ARE THE EXCLUSIVE AND CONFIDENTIAL PROPERTY OF REGAL-BELOIT CORPORATION AND ARE NOT TO BE DISCLOSED, DUPLICATED, DISTRIBUTED OR OTHERWISE USED WITHOUT THE WRITTEN CONSENT OF REGAL-BELOIT CORPORATION. -ALL RIGHTS RESERVED.		

DESCRIPTION	
OUTLINE	
SIZE C	DWG NO 18807001
SCALE NONE	SHEET 1

4

3

2

1

4

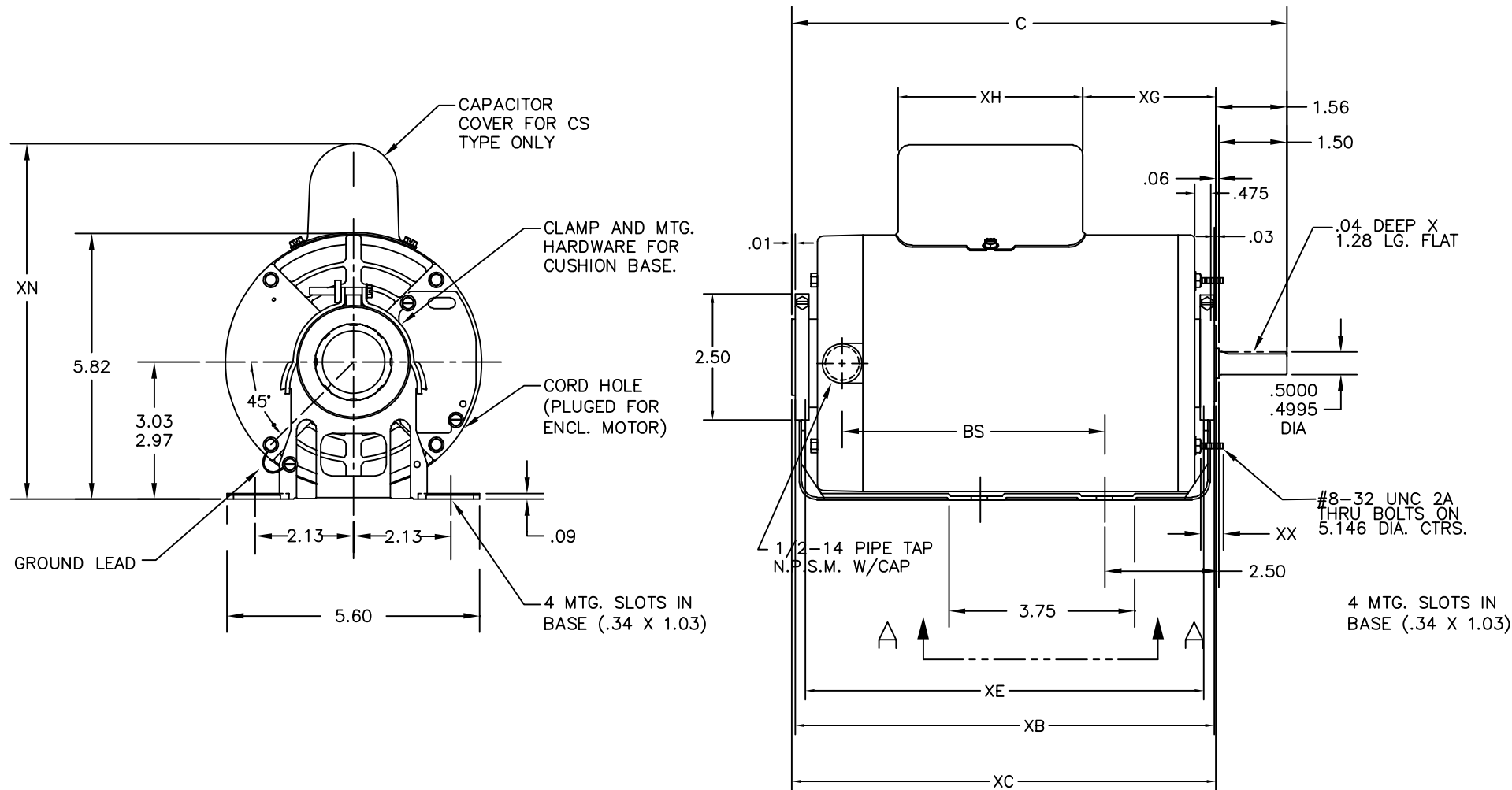
3

2

1

TYPE	FRAME	APPOX. NET WGT. LBS. (1)	DIMENSIONS IN INCHES													
			MOTOR					CAPACITOR BOX (2)				PER CUSTOMER SPEC				
			C	BS	XE	XB	XC	XX(3)								
SC	J48	13	9.04	4.00	6.98	7.29	7.52									
SC	K48	15	9.49	4.45	7.43	7.74	7.97	1.64	1.40	4.08	7.44					
SC	L48	14	9.94	4.90	7.88	8.19	8.42	1.64	1.85	4.08	7.44					
SC	M48	15	10.39	5.35	8.33	8.64	8.87	1.64	2.30	4.08	7.44					
SC	N48	16	10.84	5.80	8.78	9.09	9.32	1.64	2.75	4.08	7.44					
SC	M48	17	10.39	5.35	8.33	8.64	8.87	3.20	2.30	4.08	7.88					

REVISION: ECO	REVISADO POR: A.CHEN	FECHA: 04-18-2012	APROBADO POR: B.SHEN	FECHA: 04-18-2012
C	0025364			



CARACTERISTICAS DE GEOMETRIA Y SIMBOLOS
 ✓ PLANICIDAD
 - RECTITUD
 < ANGULARIDAD
 ⊥ PERPENDICULARIDAD (A ESCUADRA)
 // PARALELISMO
 ○ REDONDEZ (CIRCULARIDAD)
 ∅ CILINDRICIDAD
 △ PERFIL DE CUALQUIER SUPERFICIE
 ▲ PERFIL DE CUALQUIER LINEA
 ↗ VARIACION
 ⊕ POSICION REAL
 ⊙ CONCENTRICIDAD
 = SIMETRIA

A MENOS QUE SE ESPECIFIQUE DE OTRA MANERA, LAS TOLERANCIAS DE LAS DIMS; SON LAS SIGUIENTES:
 PULG ±.1 ±.02 ±.005 ±.0005
 mm ±0.5 ±0.13 ±0.013
 ANG. ± 50 GRADOS
 ELIMINAR REBABAS Y ORILLAS FILOSAS DEL BORDE.
 PULG .003-.015 mm 0.1-0.4
 FILETEAR ESQUINA: PULG .020 mm 0.5
 MAQUINAR SUPERFICIES
 PULG 125 mm .32

DIBUJADO POR: MICGRA 06-07-2003
 APROBADO POR:
 TERCER ANGULO DE PROYECCION
 CONFIDENCIAL: ESTE DIBUJO Y SU INFORMACION SON PROPIEDAD DE USO EXCLUSIVO Y CONFIDENCIAL DE REGAL-BELOIT CORPORATION. Y NO DEBERAN SER REVELADOS, DUPLICADOS, DISTRIBUIDOS O USARSE DE OTRA MANERA SIN EL CONSENTIMIENTO ESCRITO DE REGAL-BELOIT CORPORATION. -TODOS LOS DERECHOS RESERVADOS.

REGAL-BELOIT CORPORATION
 DESCRIPCION: OUTLINE
 TAMAÑO: C NUMERO DE DIBUJO: 18807001
 ESCALA: NONE HOJA: 1

4

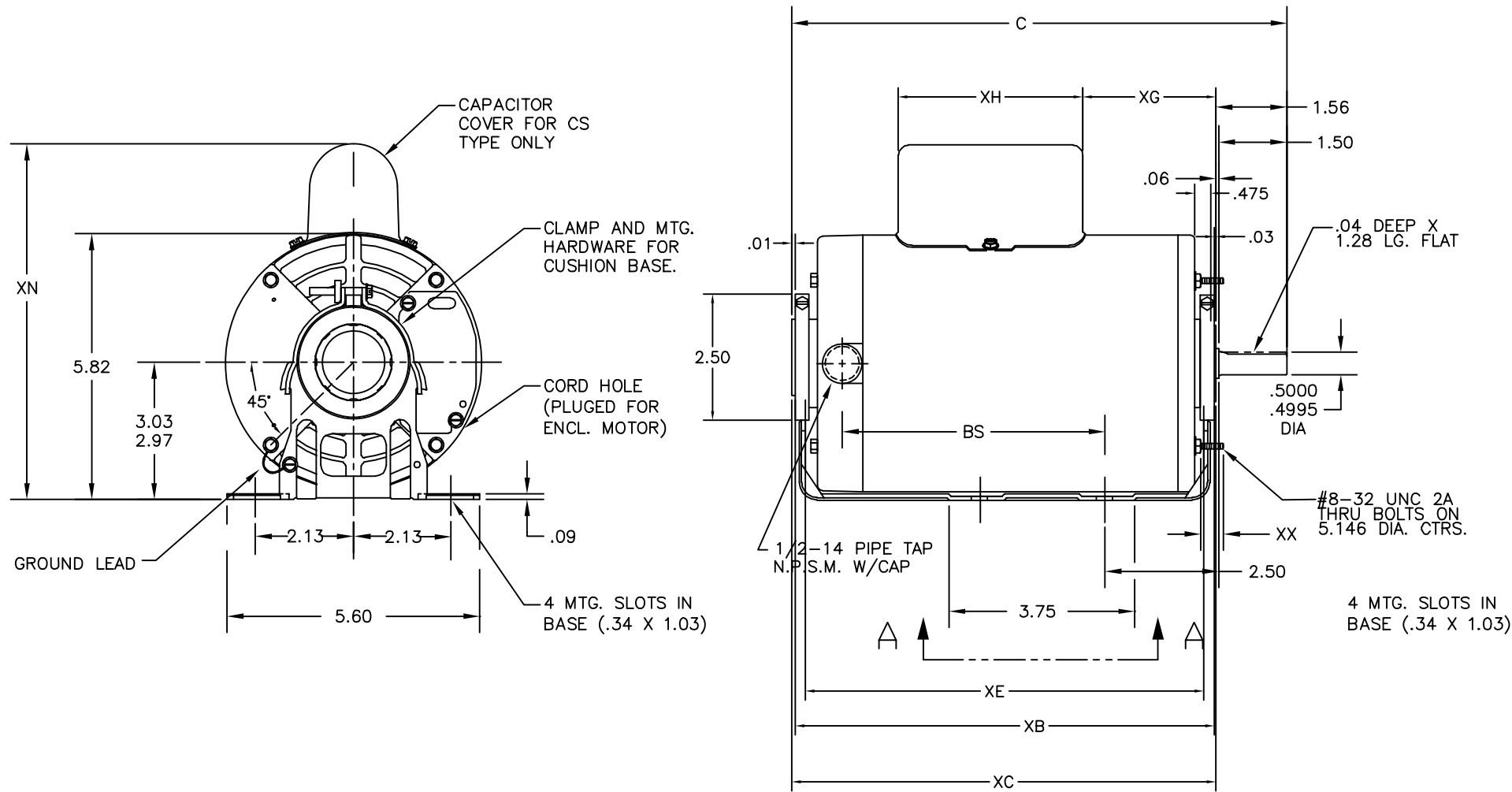
3

2

1

TYPE	FRAME	APPOX. NET WGT. LBS. (1)	DIMENSIONS IN INCHES										
			MOTOR					CAPACITOR BOX (2)				PER CUSTOMER SPEC	
			C	BS	XE	XB	XC	XX(3)					
SC	J48	13	9.04	4.00	6.98	7.29	7.52						
SC	K48	15	9.49	4.45	7.43	7.74	7.97	1.64	1.40	4.08	7.44		
SC	L48	14	9.94	4.90	7.88	8.19	8.42	1.64	1.85	4.08	7.44		
SC	M48	15	10.39	5.35	8.33	8.64	8.87	1.64	2.30	4.08	7.44		
SC	N48	16	10.84	5.80	8.78	9.09	9.32	1.64	2.75	4.08	7.44		
CS	M48	17	10.39	5.35	8.33	8.64	8.87	3.20	2.30	4.08	7.88		

版本	ECO	编制	日期	批准	日期
C	0025364	A.CHEN	04-18-2012	B.SHEN	04-18-2012



形位公差	除另有注明
□ 平面度	尺寸公差如下:
— 直线度	英寸 X XX XXX XXXX
∠ 倾斜度	英寸 ±.1 ±.02 ±.005 ±.0005
⊥ 垂直度	毫米 ±0.5 ±0.13 ±0.013
// 平行度	角度 ±.50 度
○ 圆度	清理毛刺和尖棱
⊙ 圆柱度	英寸 .003-.015 毫米 0.1-0.4
△ 面轮廓度	内圆角
△ 线轮廓度	英寸 .020 毫米 0.5
∩ 圆跳动	表面粗糙度
⊕ 位置度	英制 125 米制 3.2
⊙ 同轴度	米制尺寸显示在 []
≡ 对称度	

ASME Y14.5M 1994

绘图:	MICGRA	06-07-2003
批准:		
第三角投影	第三角投影	图纸格式发布日期 11-11-2011 图纸格式版本 G
机密: 本图纸及相关信息所有权归REGAL-BELOIT CORPORATION. 未经REGAL-BELOIT CORPORATION书面授权, 不得泄露、复制、传播或作其他用途。—版权所有		



名称	OUTLINE	
图幅	C	图号 18807001
比例	NONE	页号 1