

4

3

2

1

GENERAL INFORMATION:

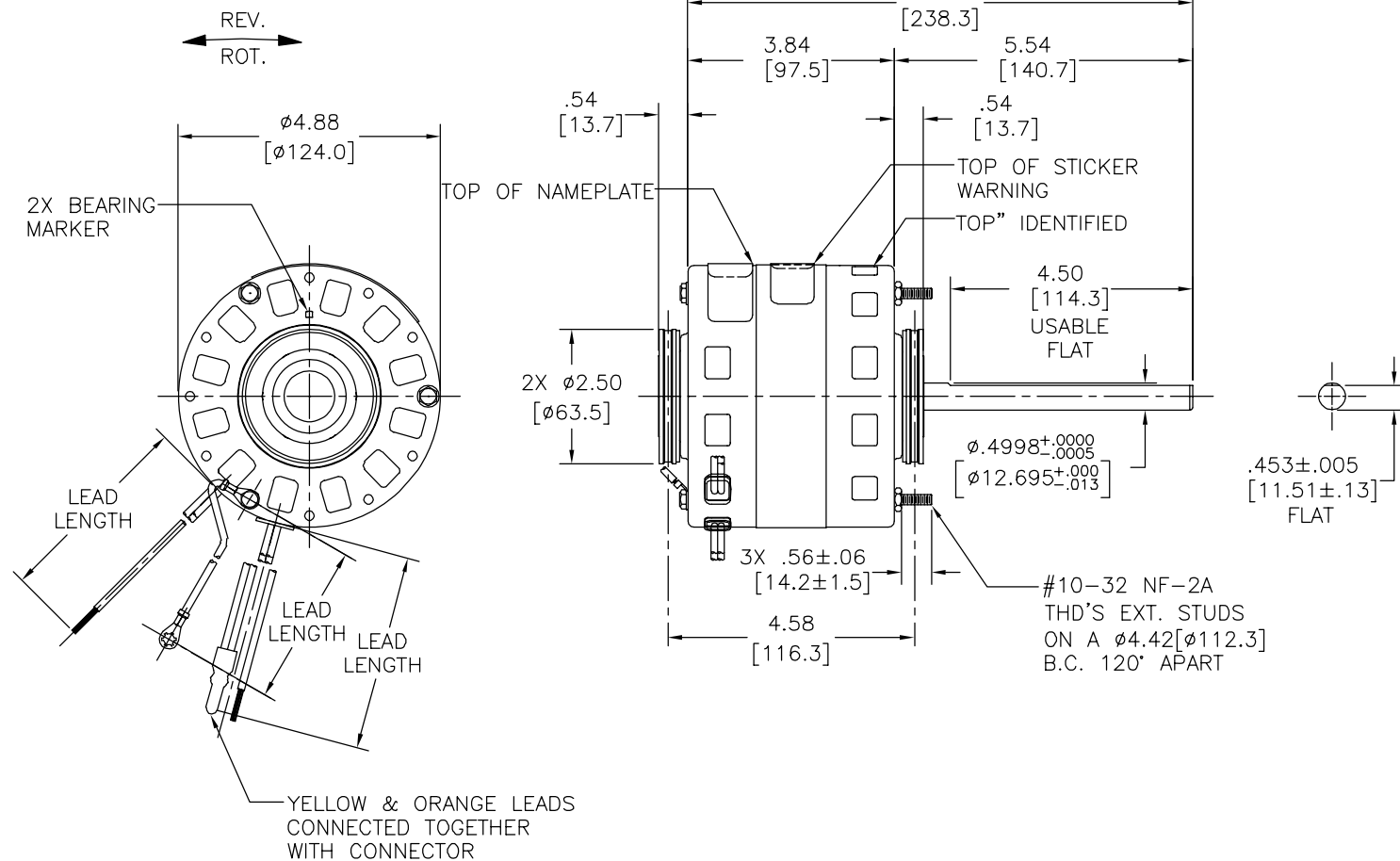
SHAFT RUNOUT: .001 [.03] T.I.R. PER INCH LENGTH OF EXTENSION
 END PLAY: .010[.25] TO .063[1.60]
 BEARINGS: SLEEVE
 MOUNTING POSITION: HORIZONTAL

ELECTRICAL DATA:

OVERLOAD PROTECTOR: AUTOMATIC RESET (T.I. 7AM 304)
 LEADS: NO. 18 GA., .03 [.8] THK., 125°C INSUL.
 GROUND LEAD: NO. 18 GA., .03 [.8] THK., GREEN INSUL.

NOTE:
 DISTRIBUTION:CUST.P/N:BL6505
 GRAINGER:CUST.P/N:4KA43

REV	ECO	REV BY	DATE	APPD	DATE
G	0026376	F.NAVARRO	05-25-2012	R.RASCON	05-25-2012



COLOR	LENGTH	TERMINAL OR STRIP LENGTH
GREEN(GRD)	9.0/11.0 [229/279]	#10 EYELET
YELLOW	34.5/37.5 [876/953]	.60 [15.2] SKIN
ORANGE	34.5/37.5 [876/953]	.60 [15.2] SKIN
BROWN	34.5/37.5 [876/953]	.60 [15.2] SKIN
BLACK	34.5/37.5 [876/953]	.60 [15.2] SKIN
WHITE	34.5/37.5 [876/953]	.60 [15.2] SKIN
BLUE	34.5/37.5 [876/953]	.60 [15.2] SKIN
RED	34.5/37.5 [876/953]	.60 [15.2] SKIN

MAIN FRAME - OLE	OPEN
END FRAME - OLE	OPEN
MAIN FRAME - LE	OPEN
END FRAME - LE	OPEN

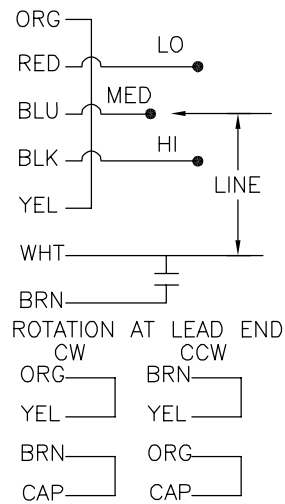
CUSTOMER	DISTRIBUTION SERVICE
----------	----------------------

NAMEPLATE DATA:

MODEL NO.: 322P490
 CUST. P/N: []
 HP: 1/5, 1/8, 1/10
 ROT.: REVERSIBLE
 RPM: 1075
 TYPE: FLL
 FRAME: 42Y
 VOLTS: 115
 PH: 1
 AMPS: 3.2, 2.1, 1.7
 HZ: 60
 INS.: B
 AMB.: 40°C
 DUTY: AIR OVER
 CAP.: 7.5 MFD/370V
 UL & CSA LOGO
 THERMALLY PROTECTED
 TYPE C

SEE NOTE

EXTERNAL CONNECTION DIAGRAM



PERFORMANCE CURVE NO.	TORQUE @ 1075 RPM (25°C)	APPROVED SAMPLE	UL COMPONENT FILE #	CCN #	CSA FILE #	CLASS #
C32102	19.3 OZ. FT.	PSA7748	E46412	PRGY2	LR43341	260-Ø-0

GEOMETRIC CHARACTERISTICS & SYMBOLS
 □ FLATNESS
 - STRAIGHTNESS
 < ANGLARITY
 ⊥ PERPENDICULARITY (SQUARENESS)
 // PARALLELISM
 ○ ROUNDNESS (CIRCULARITY)
 ∅ CYLINDRICITY
 △ PROFILE OF ANY SURFACE
 ∩ PROFILE OF ANY LINE
 ↑ RUNOUT
 ⊕ TRUE POSITION
 ⊙ CONCENTRICITY
 = SYMMETRY
 ASME Y14.5M 1994

REGAL-BELOIT CORPORATION (RBC) PROVIDES TECHNICAL ASSISTANCE TO OUR CUSTOMERS IN SEVERAL AREAS. SINCE RBC DOES NOT RECEIVE ALL DATA CONCERNING THE USE AND APPLICATION OF THE MOTOR, THE SUITABILITY OF THE MOTOR FOR THE APPLICATION MUST BE DETERMINED BY THE CUSTOMER.

DIMENSIONS WITHOUT TOLERANCES ARE FOR REFERENCE ONLY.

DR BY: J. RUPERT 06-13-1997

APPD: J. SOPK

THIRD ANGLE PROJECTION EDS DATE 11-11-2011
 FORMAT REV H

CONFIDENTIAL: THIS DRAWING AND ITS INFORMATION ARE THE EXCLUSIVE AND CONFIDENTIAL PROPERTY OF REGAL-BELOIT CORPORATION AND ARE NOT TO BE DISCLOSED, DUPLICATED, DISTRIBUTED OR OTHERWISE USED WITHOUT THE WRITTEN CONSENT OF REGAL-BELOIT CORPORATION. -ALL RIGHTS RESERVED.

REGAL REGAL-BELOIT CORPORATION

DESCRIPTION
 MODEL-RFHP-48FR
 OUTLINE

SIZE C DWG NO 11674-009

SCALE NONE SHEET 1

4

3

2

1

4

3

2

1

INFORMACION GENERAL:

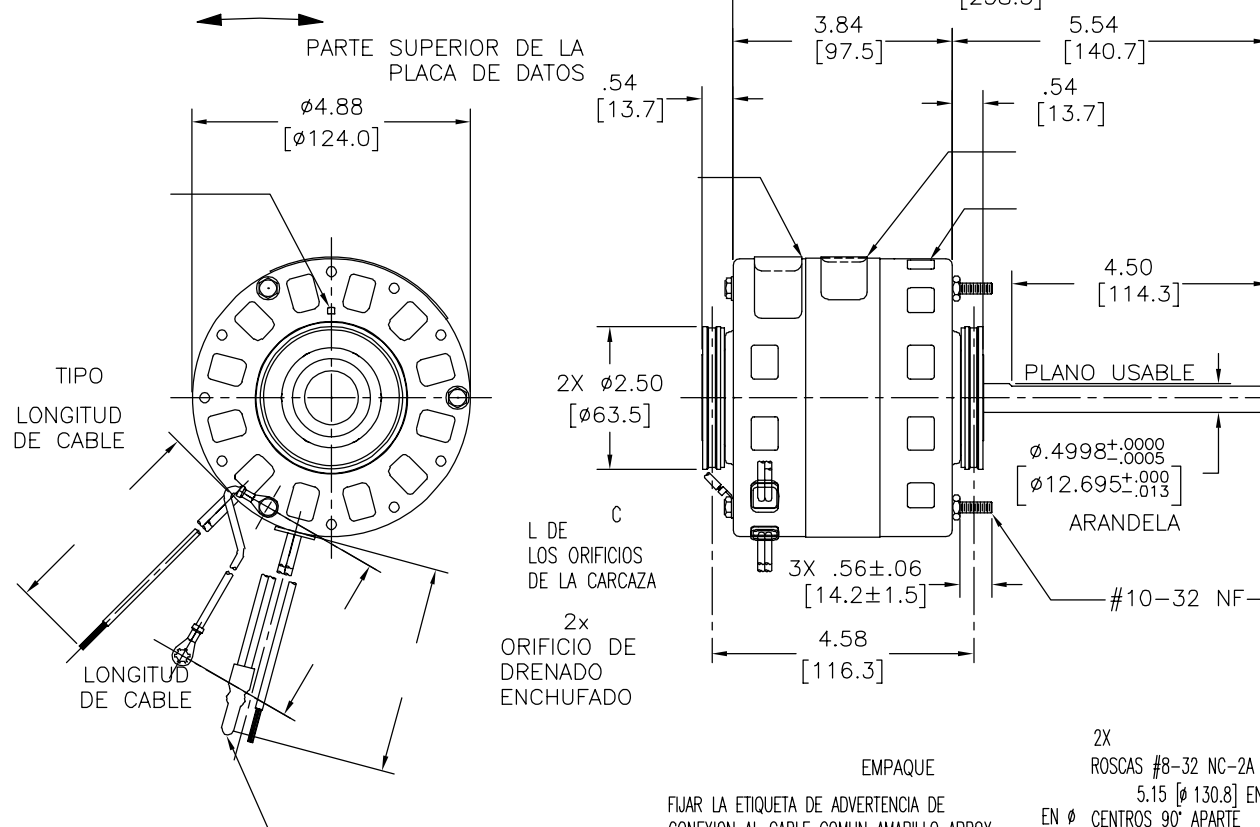
OSCILACION DE FLECHA: .001 [.03] L.T.I. LONGITUD DE EXTENSION POR PULGADA

BALEROS: BOLA
 POSICION DE MONTAJE: TODO EL ANGULO

DATOS ELECTRICOS:

SOBRECARGA DEL PROTECTOR: REINICIO AUTOMATICO (T.I. 7AM 036)
 CABLES DE LINEA: NO. 18 GA., .06 [.5] DE ESPESOR EPDM 125°C AISLANTE
 CABLE DE TIERRA: NO. 18 GA., .03 [.8] ESPESOR (VERDE) AISLANTE
 TAPON DE INVERSION: NO. 18 GA., .03 [.8] ESPESOR XLP 125°C AISLANTE

REVISION:	ECO	REVISADO POR:	FECHA:	APROBADO POR:	FECHA:
G	0026376	F.NAVARRO	05-25-2012	R.RASCON	05-25-2012



CABLE DE TIERRA (LA TERMINAL HACIA EL MOTOR NO DEBE SOBREPASAR MAS ALLA DEL DIAMETRO EXTERIOR DEL MOTOR)
 TAPON DE INVERSION (EL MOTOR SERA EMBARCADO Y CONECTADO CON UNA ROTACION EN CONTRA DE LAS MANECILLAS DEL RELOJ)

	9.0/11.0 [229/279]	
VERDE (TIERRA)	34.5/37.5 [876/953]	.60 [15.2] #10
NEGRO/BLANCO	34.5/37.5 [876/953]	TAPON DE INVERSION
CAFE	34.5/37.5 [876/953]	.60 [15.2] BANDERA
CAFE/BLANCO	34.5/37.5 [876/953]	.60 [15.2] BANDERA
ROJO	34.5/37.5 [876/953]	.60 [15.2] FORRO
NEGRO	34.5/37.5 [876/953]	.60 [15.2] FORRO
AMARILLO	34.5/37.5 [876/953]	.60 [15.2] FORRO
COLOR	LONGITUD	TERMINAL O LONGITUD DE DESFORRE

PARTE SUPERIOR DE LA ETIQUETA DE ADVERTENCIA
 PARTE SUPERIOR DE LA ETIQUETA DE CLASIF.
 PARTE SUPERIOR DE LA ETIQUETA DE CONSERVACION

CUERPO PPAL.-OLE	CERRADO
TAPA FINAL - OLE	CERRADO CON ORIFICIO DE DRENADO
CUERPO PPAL.-OLE	CERRADO
TAPA FINAL - OLE	CERRADO CON ORIFICIO DE DRENADO

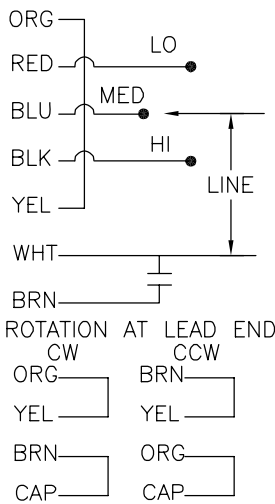
CLIENTE	DISTRIBUTION SERVICE
---------	----------------------

DATOS DE PLACA DE DATOS:

MODEL NO.: 322P490
 CUST. P/N: []
 HP: 1/5, 1/8, 1/10
 ROT.: REVERSIBLE
 RPM: 1075
 TYPE: FLL
 FRAME: 42Y
 VOLTS: 115
 PH: 1
 AMPS: 3.2, 2.1, 1.7
 HZ: 60
 INS.: B
 AMB.: 40°C
 DUTY: AIR OVER
 CAP.: 7.5 MFD/370V
 UL & CSA LOGO
 THERMALLY PROTECTED
 TYPE C

SEE NOTE

DIAGRAMA DE CONEXION EXTERNA



CURVAS DE FUNCIONAMIENTO	TORSION @1075 RPM (25°C)	MUESTRA APROVADA	COMPONENTE	UNIL	CSA
C32102	39.4 OZ. FTES	PSA7748	#ARCHIVO	CCN #	#ARCHIVO #CASE#
			E46412	PRGY2	LR43341 260-0-0

CARACTERISTICAS DE GEOMETRIA Y SIMBOLOS
 □ PLANICIDAD
 — RECTITUD
 < ANGULARIDAD
 ⊥ PERPENDICULARIDAD (A ESCUADRA)
 // PARALELISMO
 ○ REDONDEZ (CIRCULARIDAD)
 ∅ CILINDRICIDAD
 △ PERFIL DE CUALQUIER SUPERFICIE
 ∇ PERFIL DE CUALQUIER LINEA
 ∠ VARIACION
 ⊕ POSICION REAL
 ⊙ CONCENTRICIDAD
 = SIMETRIA
 ASME Y14.5M 1994

REGAL-BELOIT CORPORATION (RBC) PROVEE ASISTENCIA TECNICA A NUESTROS CLIENTES EN VARIAS AREAS, DESDE QUE RBC NO RECIBE TODOS LOS DATOS EN RELACION AL USO Y A LA APLICACION DEL MOTOR, LA APLICACION ADECUADA DEL MOTOR DEBE SER DETERMINADA POR EL CLIENTE.

DIMENSIONES SIN TOLERANCIA SON DE REFERENCIA SOLAMENTE

DIBUJADO POR: J. RUPERT
 APROBADO POR: J. SOPK

TERCER ANGULO DE PROYECCION

CONFIDENCIAL: ESTE DIBUJO Y SU INFORMACION SON PROPIEDAD DE USO EXCLUSIVO Y CONFIDENCIAL DE REGAL-BELOIT CORPORATION. Y NO DEBERAN SER REVELADOS, DUPLICADOS, DISTRIBUIDOS O USARSE DE OTRA MANERA SIN EL CONSENTIMIENTO ESCRITO DE REGAL-BELOIT CORPORATION. -TODOS LOS DERECHOS RESERVADOS.

06-13-1997

FECHA EDS: 11-11-2011
 REV. FORMATO: H



DESCRIPCION: MODEL-RFHP-48FR OUTLINE

TAMAÑO: C NUMERO DE DIBUJO: 11674-009

ESCALA: NONE HOJA: 1

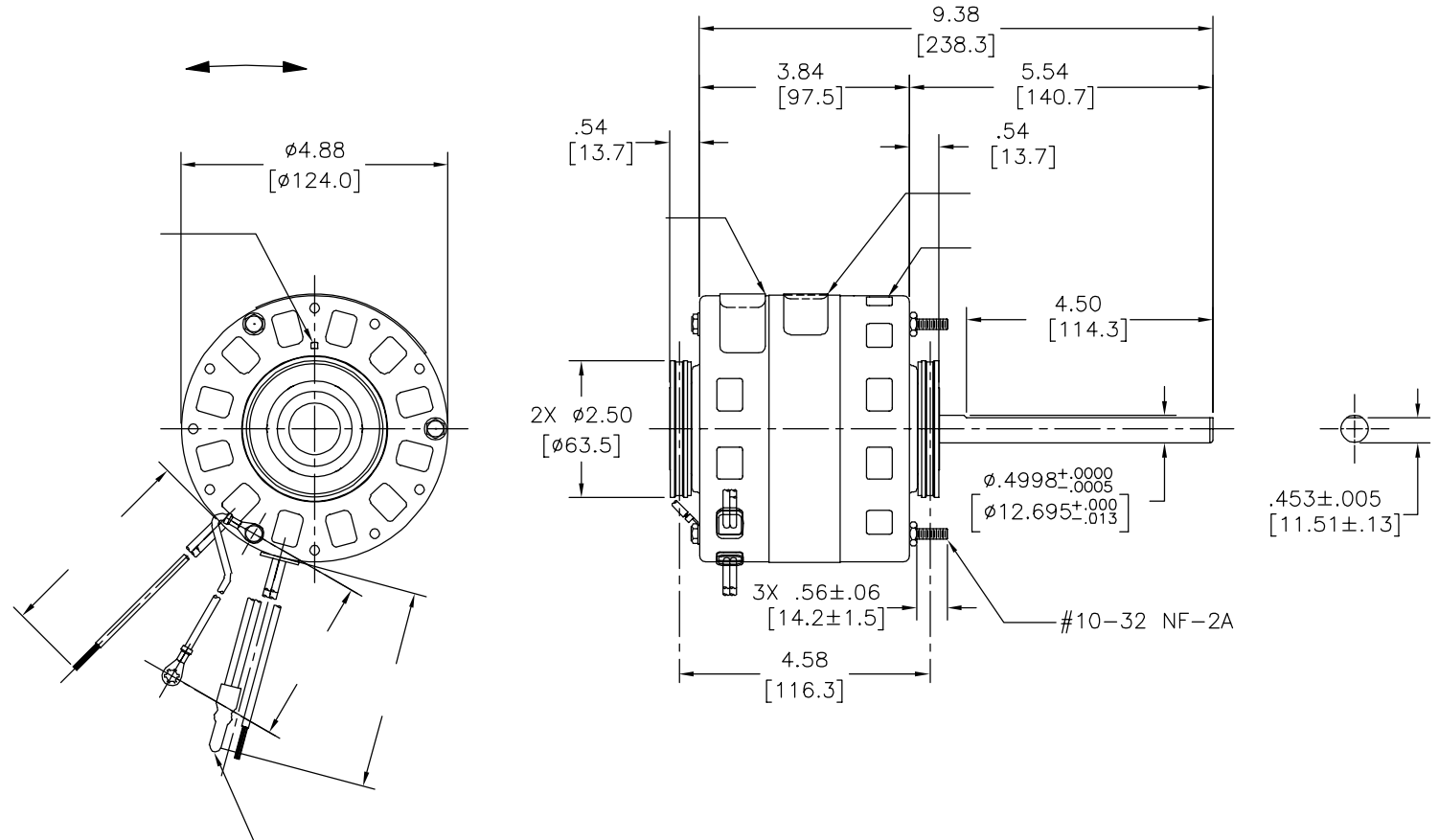
4

3

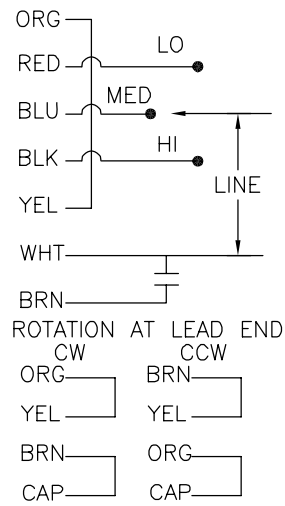
2

1

版本	ECO	编制	日期	批准	日期
G	0026376	F.NAVARRO	05-25-2012	R.RASCON	05-25-2012



MODEL NO.: 322P490
 CUST. P/N: []
 HP: 1/5, 1/8, 1/10
 ROT.: REVERSIBLE
 RPM: 1075
 TYPE: FLL
 FRAME: 42Y
 VOLTS: 115
 PH: 1
 AMPS: 3.2, 2.1, 1.7
 HZ: 60
 INS.: B
 AMB.: 40°C
 DUTY: AIR OVER
 CAP.: 7.5 MFD/370V
 UL & CSA LOGO
 THERMALLY PROTECTED
 TYPE C



SEE NOTE

	9.0/11.0	
	[229/279]	
	34.5/37.5	.60 [15.2]
	[876/953]	
	34.5/37.5	.60 [15.2]
	[876/953]	
	34.5/37.5	.60 [15.2]
	[876/953]	
	34.5/37.5	.60 [15.2]
	[876/953]	
	34.5/37.5	.60 [15.2]
	[876/953]	
	34.5/37.5	.60 [15.2]
	[876/953]	

C32102	19.3 OZ. FT.	PSA7748	UL COMPONENT		CSA	
			FILE #	CCN #	FILE #	CLASS #
			E46412	PRGY2	LR43341	260-0-0

- 形位公差
- 平面度
- 直线度
- ∠ 倾斜度
- ⊥ 垂直度
- // 平行度
- 圆度
- ∅ 圆柱度
- △ 面轮廓度
- ∩ 线轮廓度
- ↗ 圆跳动
- ⊕ 位置度
- ◎ 同轴度
- ≡ 对称度

ASME Y14.5M 1994

REGAL-BELOIT CORPORATION (RBC) 在个别领域为客户提供技术支持。鉴于RBC未收到任何涉及电机使用和应用环境的数据，电机的适用性由客户自己决定。

未注公差尺寸仅供参考。

绘图: J. RUPERT 06-13-1997

批准: J. SOPK

第三角投影 图纸格式发布日期 11-11-2011
 图纸格式版本 H

机密: 本图纸及相关信息所有权归REGAL-BELOIT CORPORATION。未经REGAL-BELOIT CORPORATION书面授权, 不得泄露、复制、传播或作其他用途。—版权所有

REGAL REGAL-BELOIT CORPORATION

名称: MODEL-RFHP-48FR
 OUTLINE

图幅: C 图号: 11674-009

比例: NONE 页号: 1

DISTRIBUTION SERVICE