

4

3

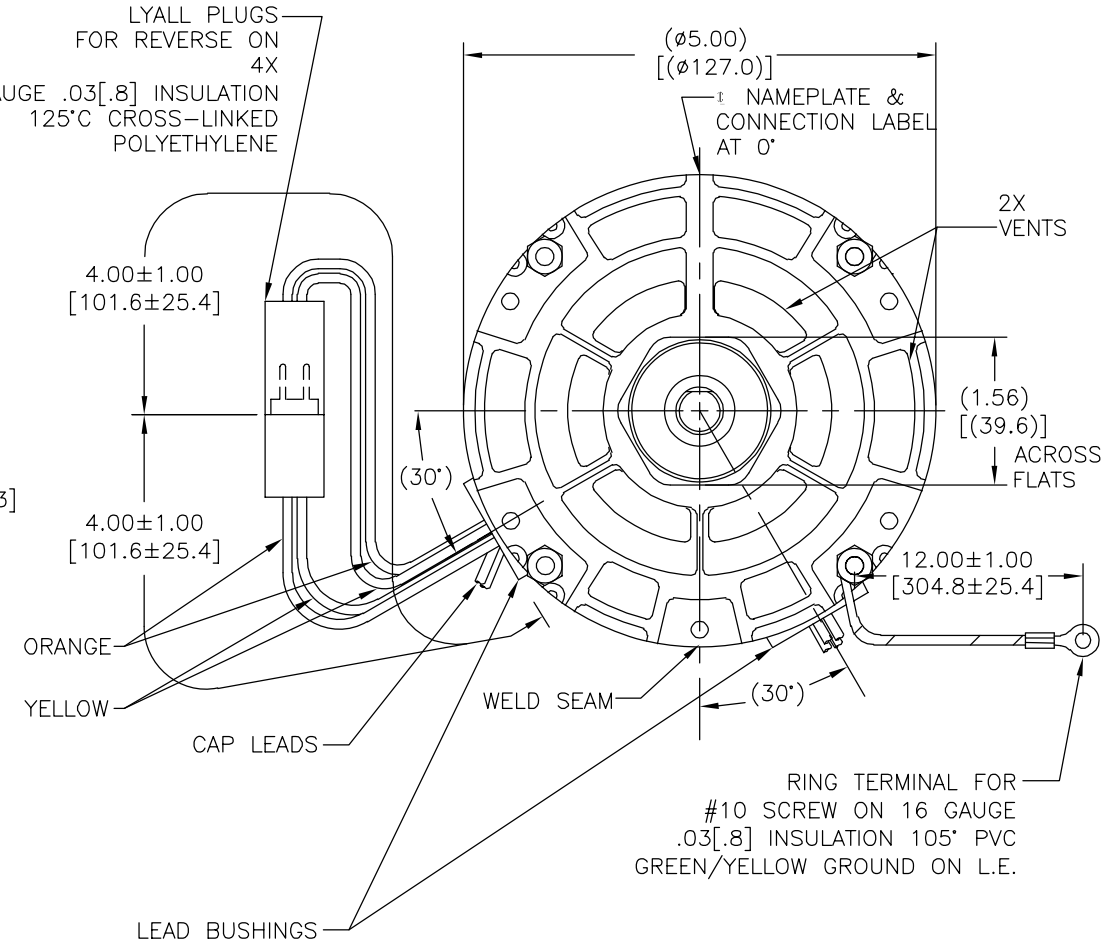
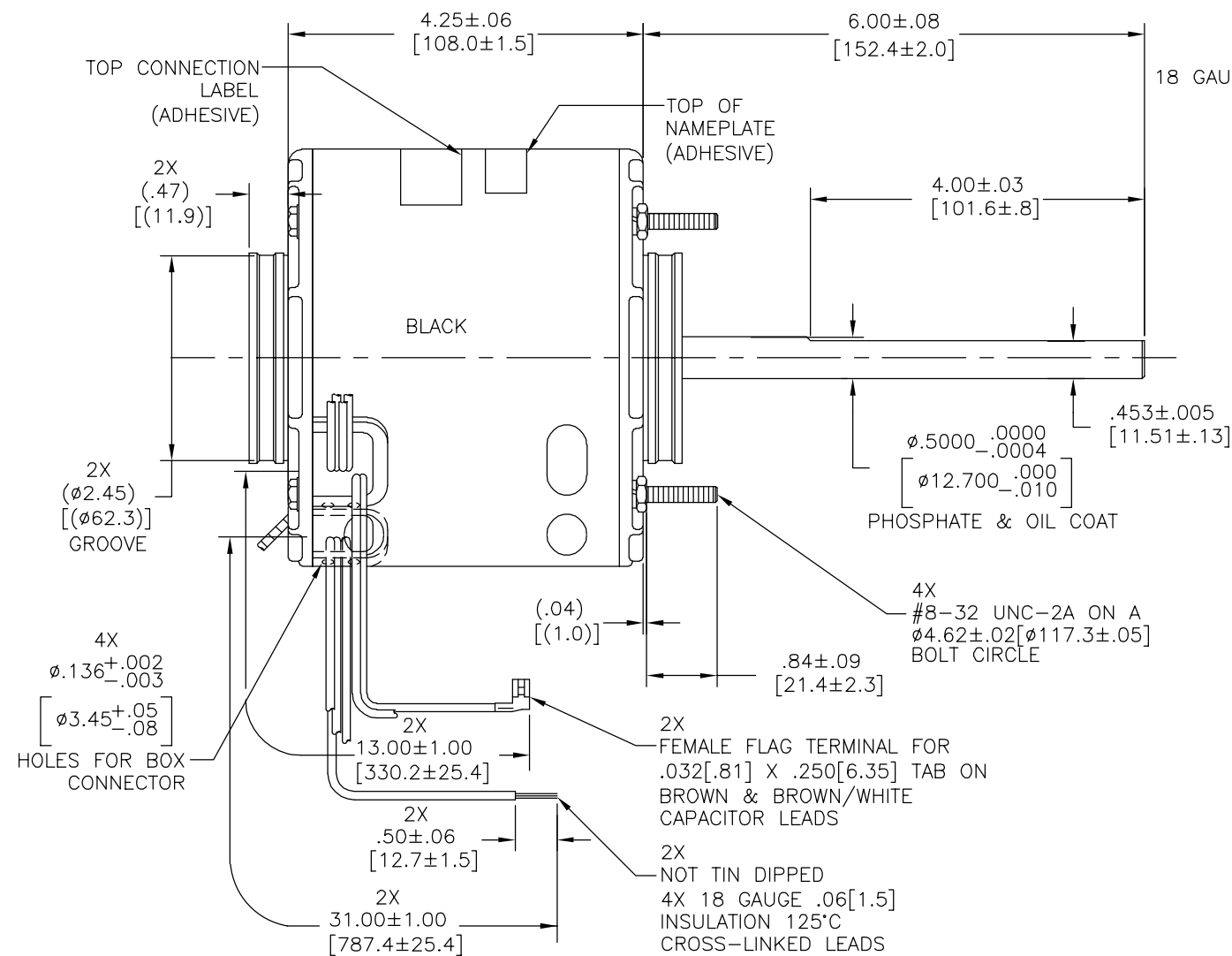
2

1

CUSTOMER IS SOLELY RESPONSIBLE FOR MOTOR PERFORMANCE AND SUITABILITY IN APPLICATIONS FOR CUSTOMER'S USES.

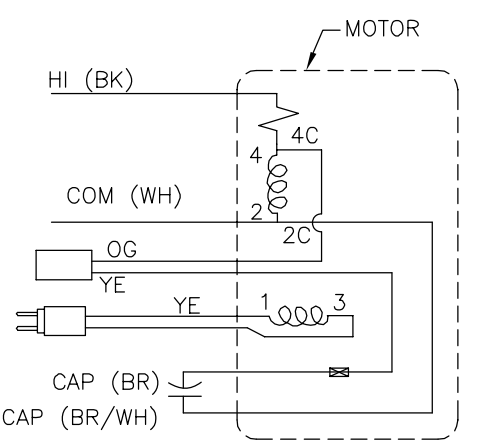
REV	ECO	REV BY	DATE	APPD	DATE
J	0029021	E.SINECIO	10-18-2012	G.ALVIDREZ	10-18-2012

END PLAY .005[.13] MINIMUM - .040[1.02] MAXIMUM
 MAXIMUM SHAFT RUN OUT .001[.03] PER INCH
 MAXIMUM RUN OUT NOT TO EXCEED .010[.25]



NOTE:
 1. DISTRIBUTION PART NUMBER: 9642
 GRAINGER PART NUMBER: 4MA98



SCHEMATIC-48



ELECTRICALLY PER SAMPLE 0442937A CURVE #32242
 CONNECTION LABEL: 63T7432-298

CUSTOMER	DISTRIBUTION SERVICE
----------	----------------------


CCWLE	PLUG IN YELLOW LEAD TO ORANGE LEAD
CWLE	PLUG IN ORANGE LEAD TO ORANGE LEAD

ROT: REVERSIBLE
 NAMEPLATE DATA:
 Tipp City, OH
 THERMALLY PROTECTED 
 SER. DATE & P0# PLT LTR MOD DE3H033N' [] [] [] []
 VOLTS115 HZ 60 AMPS 3.3
 RPM1075 SP PH1 CAP7.5MFD 370VAC
 INS CL BAMB 40°C HP 1/5 CONT A0 ←-ROT REV→
 BRG SLV
 ASSEMBLED IN MEXICO

GEOMETRIC CHARACTERISTICS & SYMBOLS
 ▮ FLATNESS
 - STRAIGHTNESS
 < ANGLARITY
 ⊥ PERPENDICULARITY (SQUARENESS)
 // PARALLELISM
 ○ ROUNDNESS (CIRCULARITY)
 ⌀ CYLINDRICITY
 △ PROFILE OF ANY SURFACE
 ∩ PROFILE OF ANY LINE
 ↗ RUNOUT
 ⊕ TRUE POSITION
 ⊙ CONCENTRICITY
 ≡ SYMMETRY
 ASME Y14.5M 1994

REGAL-BELOIT CORPORATION (RBC) PROVIDES TECHNICAL ASSISTANCE TO OUR CUSTOMERS IN SEVERAL AREAS. SINCE RBC DOES NOT RECEIVE ALL DATA CONCERNING THE USE AND APPLICATION OF THE MOTOR, THE SUITABILITY OF THE MOTOR FOR THE APPLICATION MUST BE DETERMINED BY THE CUSTOMER.
 DIMENSIONS WITHOUT TOLERANCES ARE FOR REFERENCE ONLY.

DR BY:
 APPD:
 THIRD ANGLE PROJECTION
 EDS DATE 11-11-2011
 FORMAT REV H
 CONFIDENTIAL: THIS DRAWING AND ITS INFORMATION ARE THE EXCLUSIVE AND CONFIDENTIAL PROPERTY OF REGAL-BELOIT CORPORATION AND ARE NOT TO BE DISCLOSED, DUPLICATED, DISTRIBUTED OR OTHERWISE USED WITHOUT THE WRITTEN CONSENT OF REGAL-BELOIT CORPORATION. -ALL RIGHTS RESERVED.

 REGAL-BELOIT CORPORATION	
DESCRIPTION MODEL-RFHP-42FR OUTLINE	
SIZE C	DWG NO 9642
SCALE NONE	SHEET 1

4

3

2

1

4

3

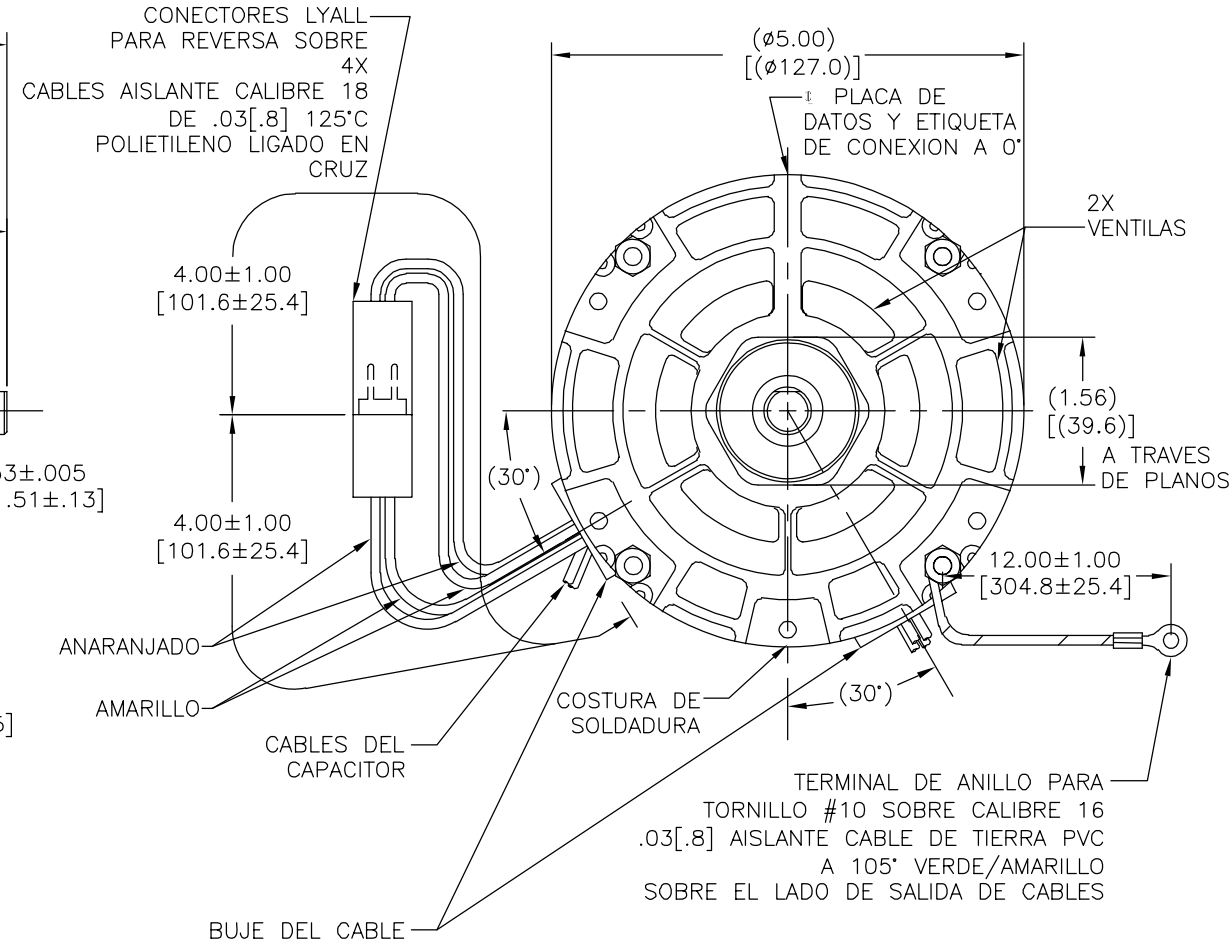
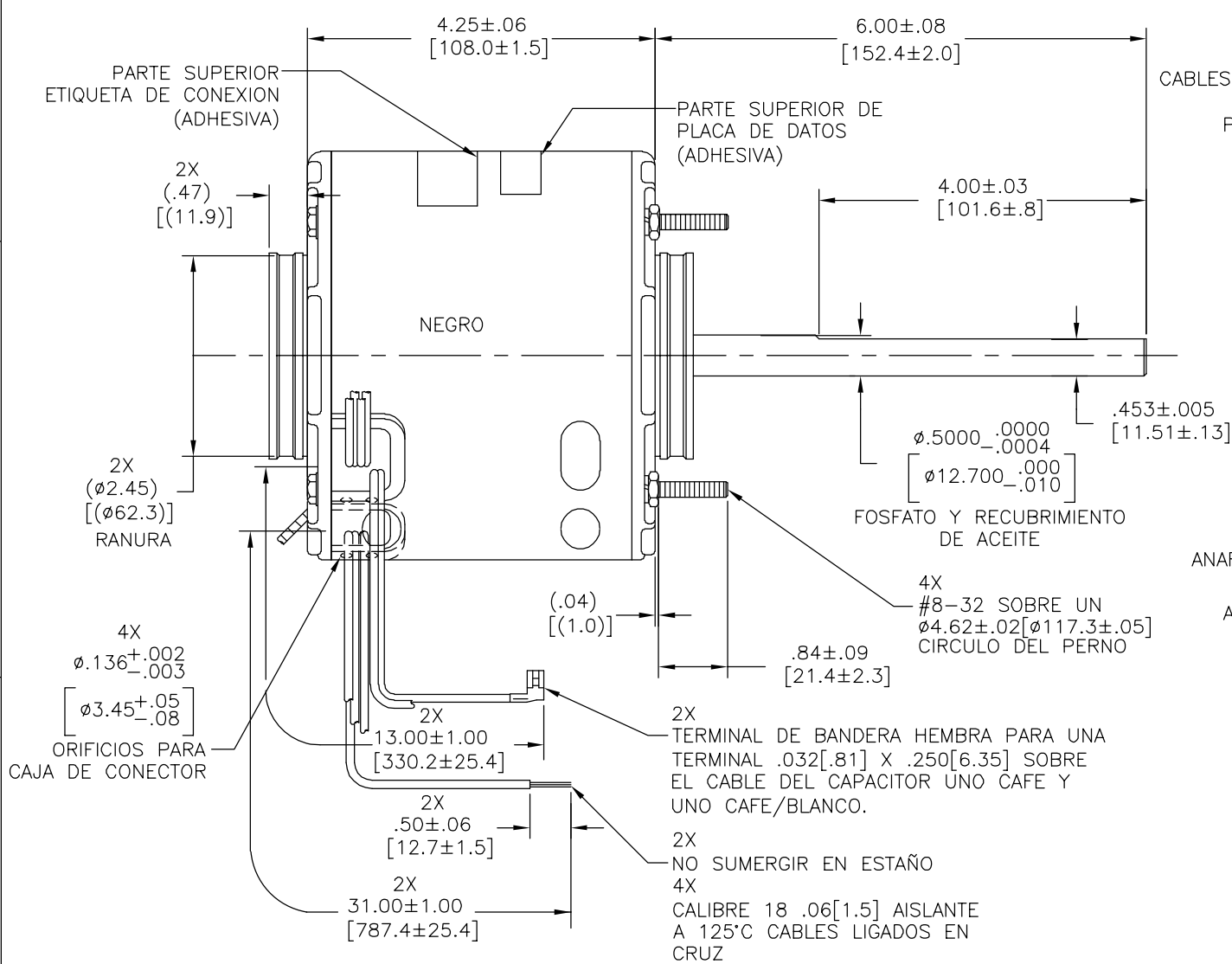
2

1

EL CLIENTE ES SOLO RESPONSABLE DEL RENDIMIENTO DEL MOTOR Y APLICACIONES CONVENIENTES PARA LOS USOS DEL CLIENTE

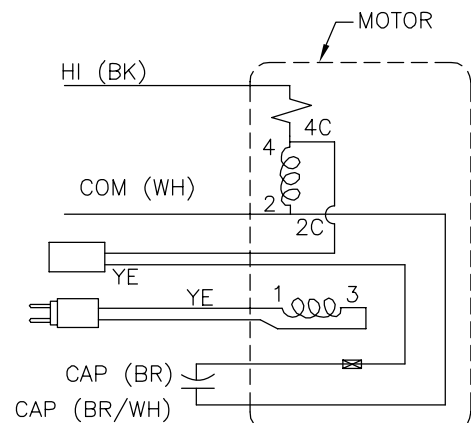
REVISION:	ECO	REVISADO POR:	FECHA:	APROBADO POR:	FECHA:
J	0029021	E.SINECIO	10-18-2012	G.ALVIDREZ	10-18-2012

JUEGO AXIAL .005[.13]MINIMO - .040[1.02]MAXIMO
 MAXIMA OSCILACION DE FLECHA .001[.03] POR PULG.
 MAXIMA OSCILACION NO DEBE EXCEDER .010[.25]



NOTA:
 1. NUMERO DE PARTE DE DISTRIBUTION: 9642
 NUMERO DE PARTE GRAINGER: 4MA98

DIAGRAMA-48



ELECTRICAMENTE DE ACUERDO A LA MUESTRA 0442937A CURVA #32242

ETIQUETA DE CONEXION: 6377432-298

CLIENTE DISTRIBUTION SERVICE

CCWLE	CONECTAR EN CABLE AMARILLO AL CABLE ANARANJADO
CWLE	CONECTAR EN CABLE AMARILLO A CABLE ANARANJADO

ROT: REVERSIBLE

INFORMACION PLACA DE DATOS:

Century Tipp City, OH THERMALLY PROTECTED

SER. DATE & P0# PLT LTR MOD DE3H033N' [] [] [] []

VOLTS115 HZ 60 AMPS 3.3

RPM1075 SP PH1 CAP7.5MFD 370VAC

INS CL BAMB 40°C HP 1/5 CONT AO ←ROT REV→ BRG SLV

ASSEMBLED IN MEXICO

CARACTERISTICAS DE GEOMETRIA Y SIMBOLOS

- PLANICIDAD
- RECTITUD
- ∠ ANGULARIDAD
- ⊥ PERPENDICULARIDAD (A ESCUADRA)
- // PARALELISMO
- REDONDEZ (CIRCULARIDAD)
- ∅ CILINDRICIDAD
- △ PERFIL DE CUALQUIER SUPERFICIE
- ∩ PERFIL DE CUALQUIER LINEA
- ∠ VARIACION
- ⊕ POSICION REAL
- ⊙ CONCENTRICIDAD
- ≡ SIMETRIA

ASME Y14.5M 1994

REGAL-BELOIT CORPORATION (RBC) PROVEE ASISTENCIA TECNICA A NUESTROS CLIENTES EN VARIAS AREAS. DESDE QUE RBC NO RECIBE TODOS LOS DATOS EN RELACION AL USO Y A LA APLICACION DEL MOTOR, LA APLICACION ADECUADA DEL MOTOR DEBE SER DETERMINADA POR EL CLIENTE.

DIMENSIONES SIN TOLERANCIA SON DE REFERENCIA SOLAMENTE

DIBUJADO POR:

APROBADO POR:

TERCER ANGULO DE PROYECCION

FECHA EDS: 11-11-2011

REV. FORMATO: H

CONFIDENCIAL: ESTE DIBUJO Y SU INFORMACION SON PROPIEDAD DE USO EXCLUSIVO Y CONFIDENCIAL DE REGAL-BELOIT CORPORATION. Y NO DEBERAN SER REVELADOS, DUPLICADOS, DISTRIBUIDOS O USARSE DE OTRA MANERA SIN EL CONSENTIMIENTO ESCRITO DE REGAL-BELOIT CORPORATION. -TODOS LOS DERECHOS RESERVADOS.

REGAL REGAL-BELOIT CORPORATION

DESCRIPCION: MODEL-RFHP-42FR OUTLINE

TAMAÑO: C NUMERO DE DIBUJO: 9642

ESCALA: NONE HOJA: 1

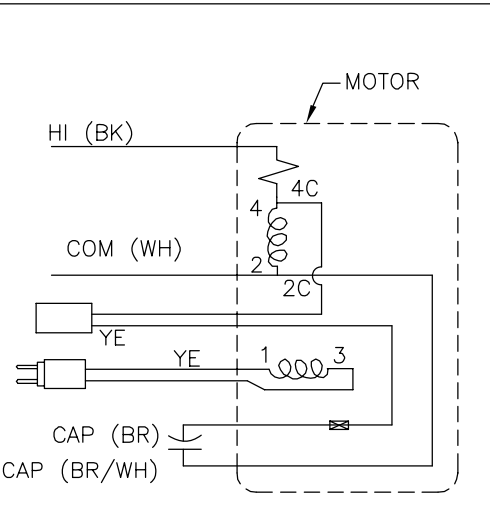
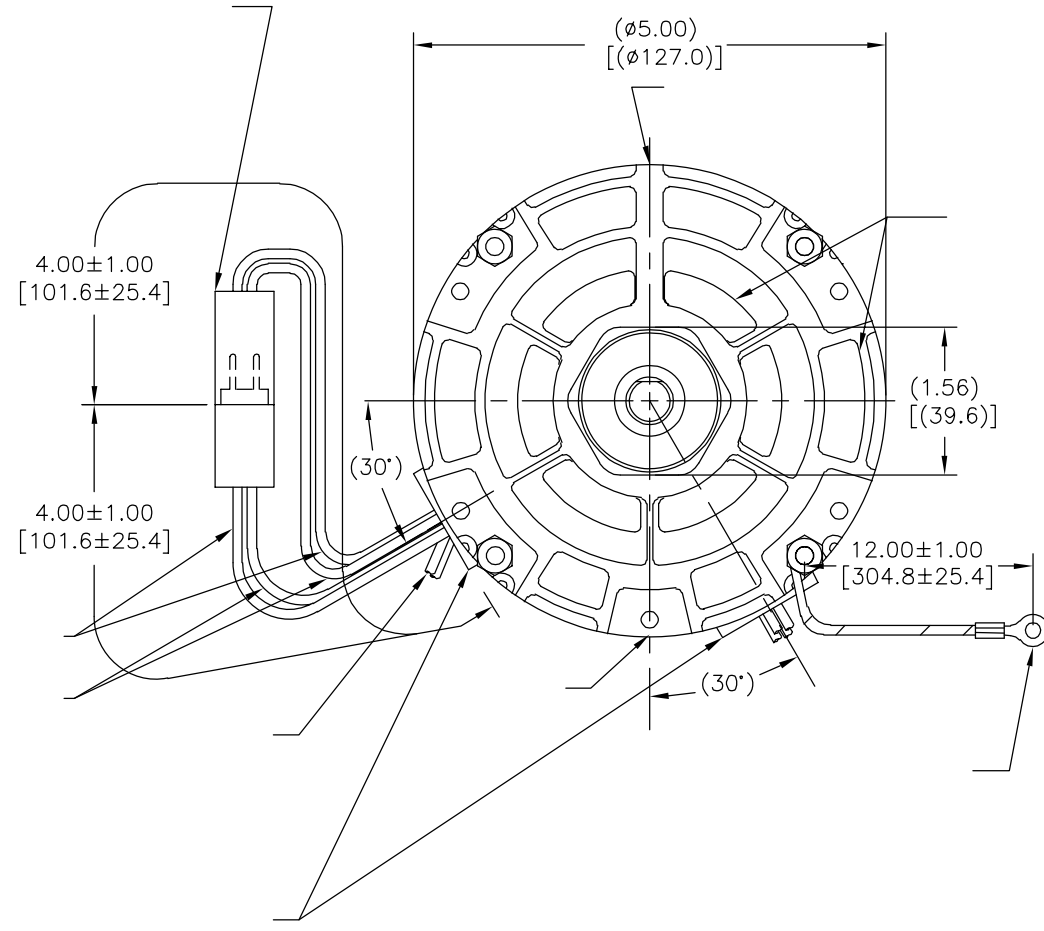
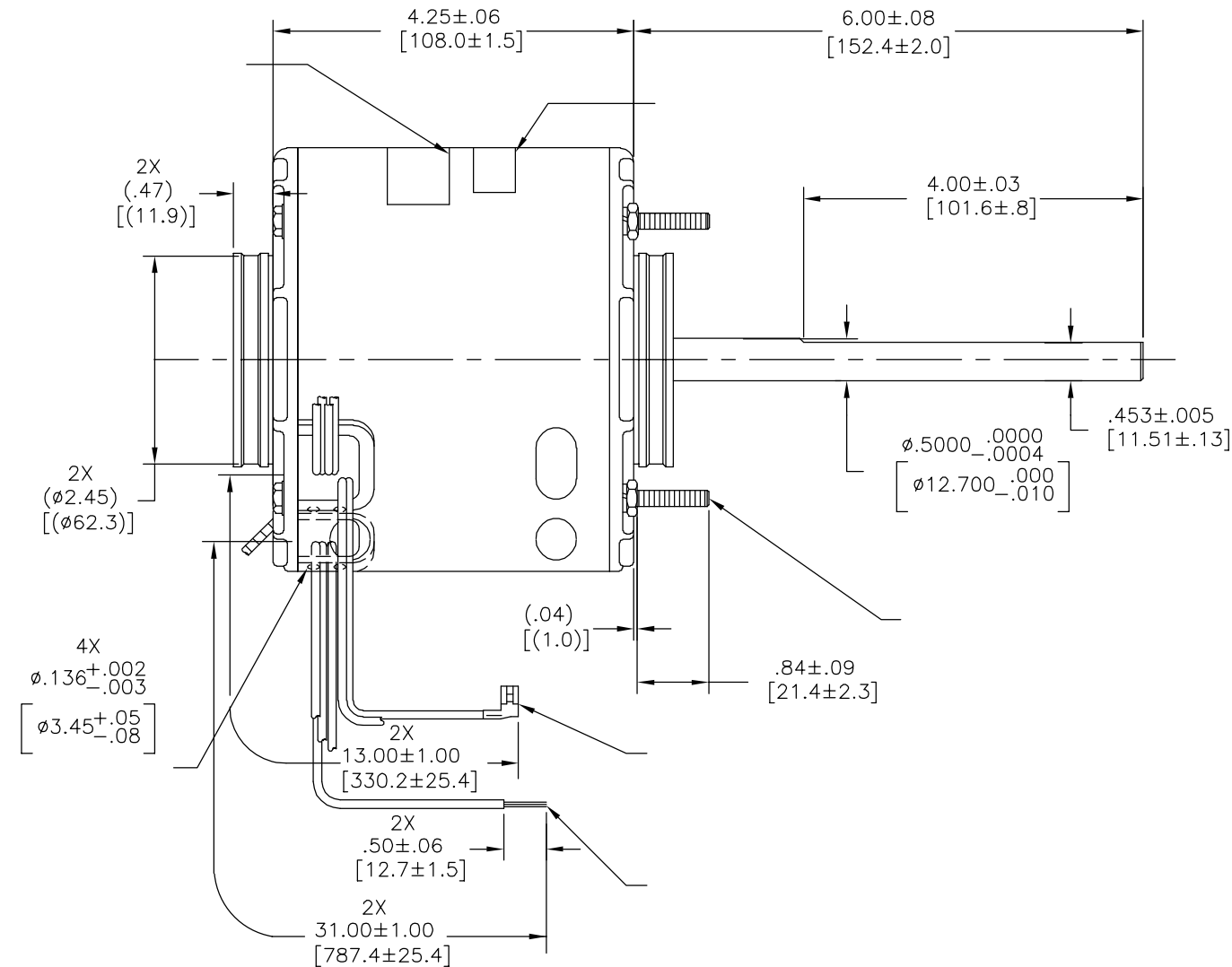
4

3

2

1

版本	ECO	编制	日期	批准	日期
J	0029021	E.SINECIO	10-18-2012	G.ALVIDREZ	10-18-2012



- 形位公差
- 平面度
 - 直线度
 - ∠ 倾斜度
 - ⊥ 垂直度
 - // 平行度
 - 圆度
 - ⊘ 圆柱度
 - ⌒ 面轮廓度
 - △ 线轮廓度
 - ↻ 圆跳动
 - ⊕ 位置度
 - ⊙ 同轴度
 - ≡ 对称度

ASME Y14.5M 1994

REGAL-BELOIT CORPORATION (RBC) 在个别领域为客户提供技术支持。鉴于RBC未收到任何涉及电机使用和应用环境的数据，电机的适用性由客户自己决定。

未注公差尺寸仅供参考。

用户 DISTRIBUTION SERVICE

63T7432-298

ROT: REVERSIBLE

Century Tipp City, OH THERMALLY PROTECTED

SER. DATE & P0# PLT LTR MOD DE3H033N' □ □ □ □

VOLTS 115 HZ 60 AMPS 3.3

RPM 1075 SP PH1 CAP 7.5MFD 370VAC

INS CL BAMB 40°C HP 1/5 CONT A0 ←-ROT REV→

BRG SLV

ASSEMBLED IN MEXICO

REGAL REGAL-BELOIT CORPORATION

MODEL-RFHP-42FR
OUTLINE

名称	MODEL-RFHP-42FR OUTLINE	
图幅	C	图号 9642
比例	NONE	页号 1

绘图: .

批准: .

第三角投影

图纸格式发布日期 11-11-2011

图纸格式版本 H

机密: 本图纸及相关信息所有权归REGAL-BELOIT CORPORATION。未经REGAL-BELOIT CORPORATION书面授权, 不得泄露、复制或传播或作其他用途。—版权所有