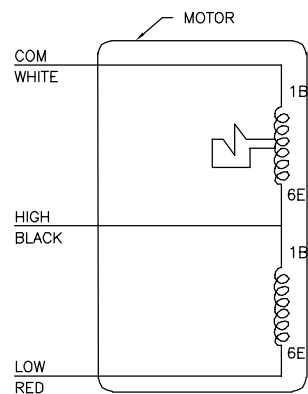
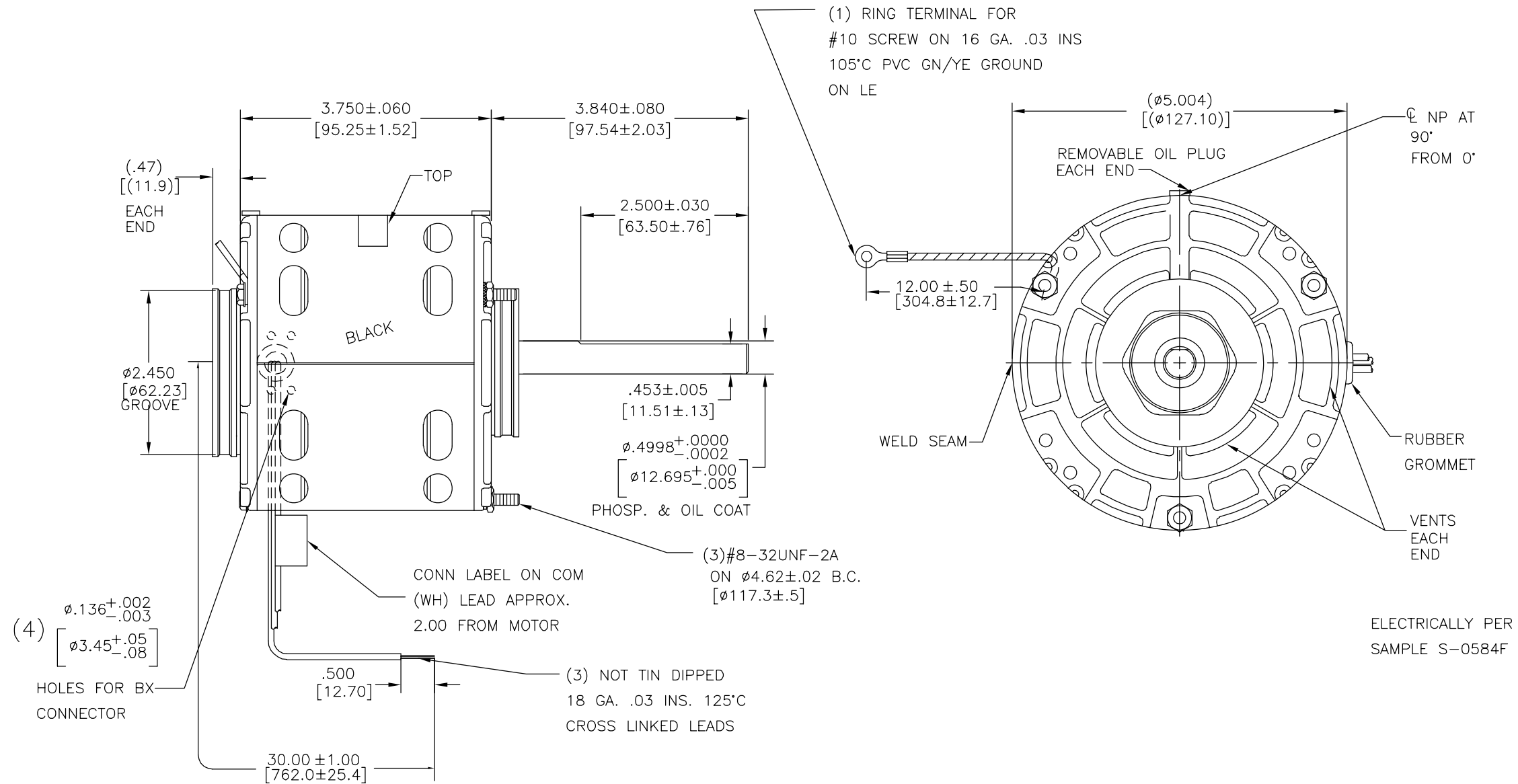


CUSTOMER IS SOLELY RESPONSIBLE FOR MOTOR PERFORMANCE AND SUITABILITY IN APPLICATIONS FOR CUSTOMER'S USE

REV	ECO	REV BY	DATE	APPD	DATE
G	0029000	I.ORTIZ	10-17-2012	M.AVILA	10-17-2012

ENDPLAY .005[.13]MIN-.040[1.02]MAX
 MAXIMUM SHAFT RUN OUT .001[.03]PER INCH
 MAXIMUM RUN OUT NOT TO EXCEED .010[.25]



NAMEPLATE DATA:

Century TIPP CITY, OHIO THERMALLY PROTECTED

SER. DATE & PO# PLT LTR MOD DA3H023N# STK NO 684

VOLTS 115 HZ 60 AMPS 6.8

RPM 1050 SP2 PH1 CAP

INS CL AMB °C HP CONT A.O. ← ROTATION →

BRG SLV BK HI 6.8A 1/5HP

RED LOW 4.2A 1/8HP WH COM ASSEMBLED IN MEXICO

CONN. LABEL 63T283-7

GEOMETRIC CHARACTERISTICS & SYMBOLS

- ▭ FLATNESS
- STRAIGHTNESS
- ∠ ANGULARITY
- ⊥ PERPENDICULARITY (SQUARENESS)
- // PARALLELISM
- ROUNDNESS (CIRCULARITY)
- ⊘ CYLINDRICITY
- △ PROFILE OF ANY SURFACE
- ∇ PROFILE OF ANY LINE
- ↯ RUNOUT
- ⊕ TRUE POSITION
- ◎ CONCENTRICITY
- ≡ SYMMETRY

UNLESS OTHERWISE SPECIFIED DIM. TOLERANCES ARE AS FOLLOWS:

- INCH X XX XXX XXXX
- mm ±0.5 ±0.13 ±0.013
- ANG. ±.50 DEG
- REMOVE BURRS & BREAK SHARP EDGES:
- INCH .003-.015 mm 0.1-0.4
- CORNER FILLETS TO:
- INCH .020 mm 0.5
- MACHINE SURFACES:
- INCH 125 mm 3.2
- METRIC DIMS. SHOWN IN [BRACKETS]

DR BY:

DLC 10-20-1999

APPD:

DRB 10-20-1999

THIRD ANGLE PROJECTION

EDS DATE 11-11-2011
 FORMAT REV H

CONFIDENTIAL: THIS DRAWING AND ITS INFORMATION ARE THE EXCLUSIVE AND CONFIDENTIAL PROPERTY OF REGAL-BELOIT CORPORATION AND ARE NOT TO BE DISCLOSED, DUPLICATED, DISTRIBUTED OR OTHERWISE USED WITHOUT THE WRITTEN CONSENT OF REGAL-BELOIT CORPORATION. -ALL RIGHTS RESERVED.



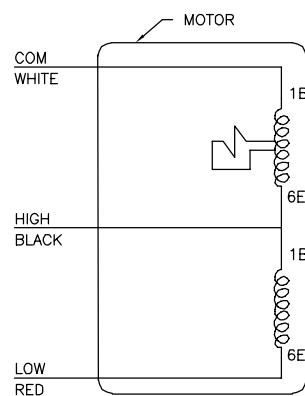
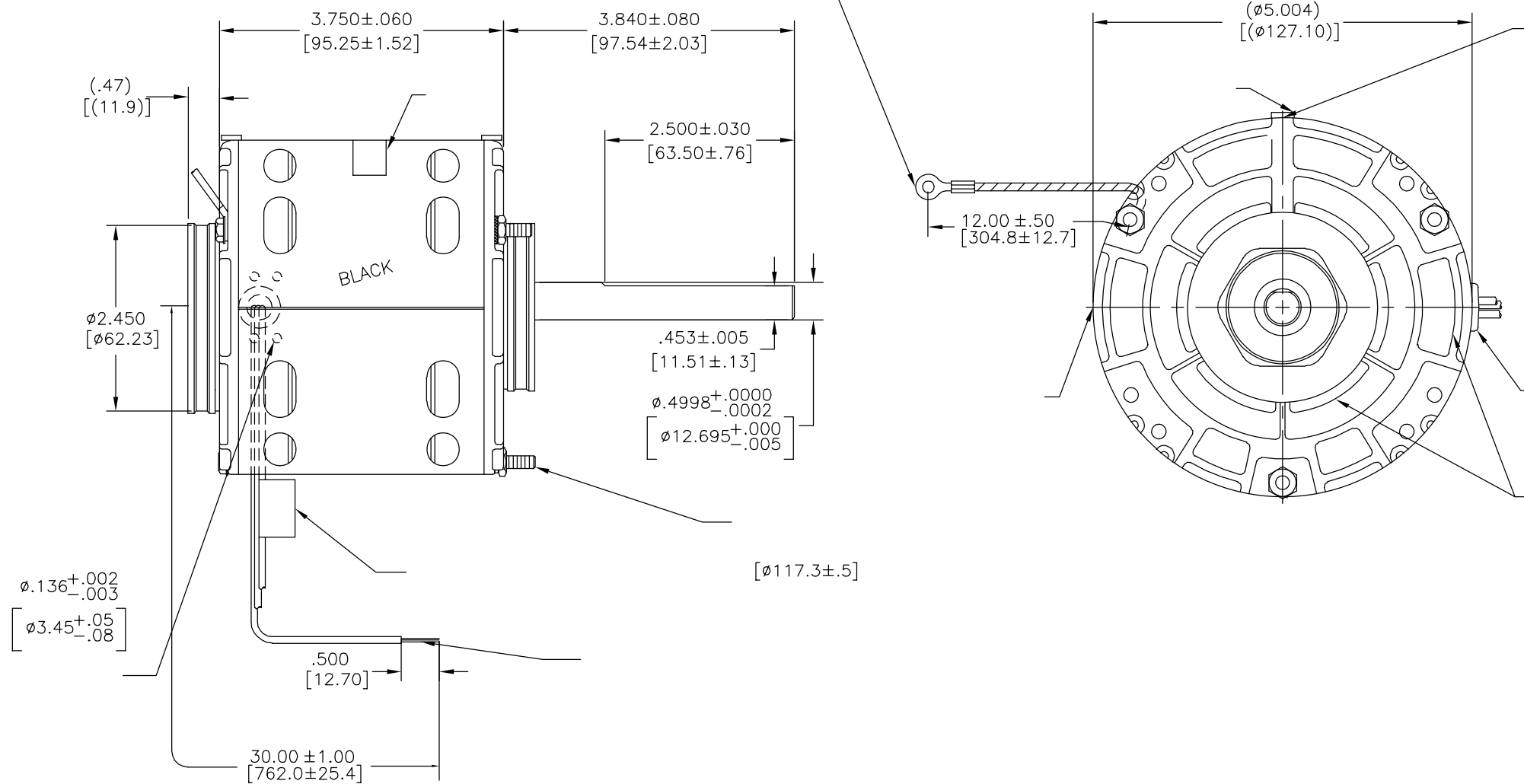
DESCRIPTION

MODEL-RFHP-42FR OUTLINE

SIZE C DWG NO DA3H7023

SCALE NONE SHEET 1

REVISION:	ECO	REVISADO POR:	FECHA:	APROBADO POR:	FECHA:
G	0029000	I.ORTIZ	10-17-2012	M.AVILA	10-17-2012



SCHMATIC-276

ROT.: - CCWLE - CWSE

NAMEPLATE DATA:

Century TIPP CITY, OHIO
THERMALLY PROTECTED

SER. DATE & P# PLT LTR MOD DA3H023N# STK NO 684
VOLTS 115 HZ 60 AMPS 6.8
RPM 1050 SP2 PH1 CAP
INS CL AMB °C HP CONT A.O. ← ROTATION →
BRG SLV BK HI 6.8A 1/5HP
RED LOW 4.2A 1/8HP WH COM ASSEMBLED IN MEXICO

CONN. LABEL
63T283-7

CARACTERÍSTICAS DE GEOMETRIA Y SIMBOLOS

- PLANICIDAD
- RECTITUD
- ∠ ANGULARIDAD
- ⊥ PERPENDICULARIDAD (A ESCUADRA)
- // PARALELISMO
- REDONDEZ (CIRCULARIDAD)
- ∅ CILINDRICIDAD
- △ PERFIL DE CUALQUIER SUPERFICIE
- ∩ PERFIL DE CUALQUIER LINEA
- ∧ VARIACION
- ⊕ POSICION REAL
- ◎ CONCENTRICIDAD
- = SIMETRIA

A MENOS QUE SE ESPECIFIQUE DE OTRA MANERA, LAS TOLERANCIAS DE LAS DIMS. SON LAS SIGUIENTES:

PULG ±.1 ±.02 ±.005 ±.0005
mm ±0.5 ±0.13 ±0.013

ANG. ± 50 GRADOS

ELIMINAR REBABAS Y ORILLAS FILOSAS DEL BORDE.

PULG .003-.015 mm 0.1-0.4

FILETEAR ESQUINA: PULG .020 mm 0.5

MAQUINAR SUPERFICIES

PULG 125 mm 3.2

DIMS METRICAS MOSTRADAS [PARENTESIS]

DIBUJADO POR: DLC

10-20-1999

APROBADO POR: DRB

10-20-1999

TERCER ANGULO DE PROYECCION



FECHA EDS: 11-11-2011

REV. FORMATO: H

CONFIDENCIAL: ESTE DIBUJO Y SU INFORMACION SON PROPIEDAD DE USO EXCLUSIVO Y CONFIDENCIAL DE REGAL-BELOIT CORPORATION. Y NO DEBERAN SER REVELADOS, DUPLICADOS, DISTRIBUIDOS O USARSE DE OTRA MANERA SIN EL CONSENTIMIENTO ESCRITO DE REGAL-BELOIT CORPORATION. -TODOS LOS DERECHOS RESERVADOS.

REGAL REGAL-BELOIT CORPORATION

DESCRIPCION:

MODEL-RFHP-42FR
OUTLINE

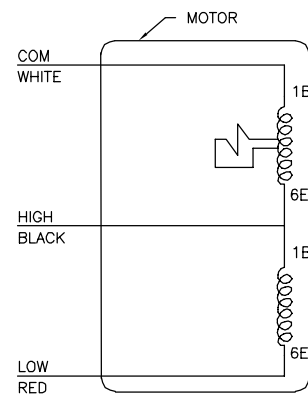
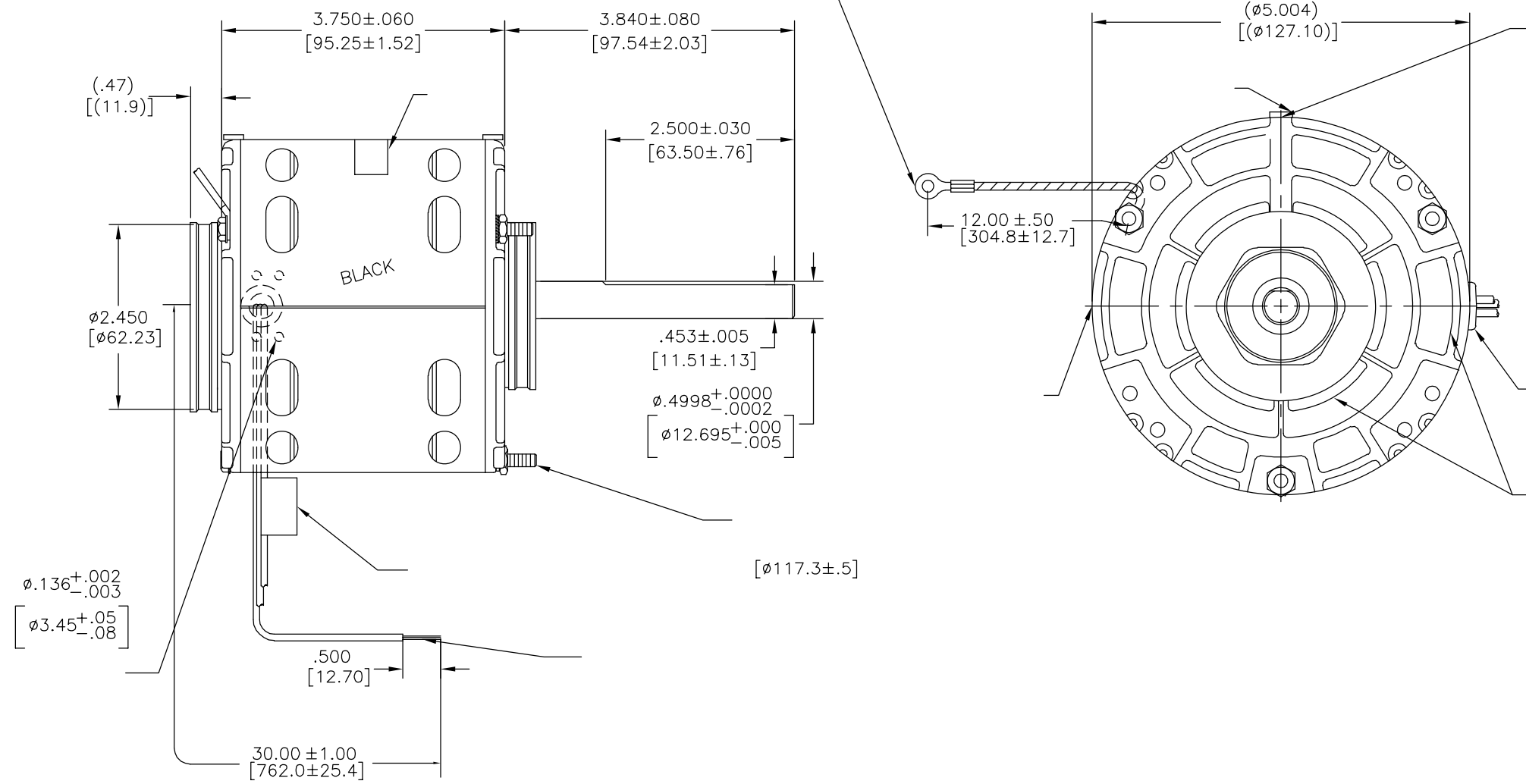
TAMAÑO: C

NUMERO DE DIBUJO:
DA3H7023

ESCALA: NONE

HOJA: 1

版本	ECO	编制	日期	批准	日期
G	0029000	I.ORTIZ	10-17-2012	M.AVILA	10-17-2012



SCHMATIC-276

ROT.: - CCWLE - CWSE

NAMEPLATE DATA:

Century TIPP CITY, OHIO
THERMALLY PROTECTED

SER. DATE & P0# PLT LTR MOD DA3H023N# STK NO 684
VOLTS 115 HZ 60 AMPS 6.8
RPM 1050 SP2 PH1 CAP
INS CL AMB °C HP CONT A.O. ← ROTATION →
BRG SLV BK HI 6.8A 1/5HP
RED LOW 4.2A 1/8HP WH COM ASSEMBLED IN MEXICO

CONN. LABEL
63T283-7

- 形位公差
- 平面度
 - 直线度
 - ∠ 倾斜度
 - ⊥ 垂直度
 - // 平行度
 - 圆度
 - ⊘ 圆柱度
 - △ 面轮廓度
 - ∇ 线轮廓度
 - ↗ 圆跳动
 - ⊕ 位置度
 - ⊙ 同轴度
 - ≡ 对称度

ASME Y14.5M 1994

除另有注明
尺寸公差如下:

英寸 X XX XXX XXXX
毫米 ±.1 ±.02 ±.005 ±.0005
毫米 ±0.5 ±0.13 ±0.013

角度 ±.50 度
清理毛刺和尖棱
英寸 .003-.015 毫米 0.1-0.4

内圆角
英寸 .020 毫米 0.5

表面粗糙度
英制 125 米制 3.2

米制尺寸显示在 []

绘图:

DLC 10-20-1999

批准:

DRB 10-20-1999

第三角投影



图纸格式发布日期 11-11-2011
图纸格式版本 H

机密: 本图纸及相关信息所有权归REGAL-BELOIT CORPORATION
未经REGAL-BELOIT CORPORATION书面授权, 不得泄露、
复制、传播或作其他用途。—版权所有

REGAL REGAL-BELOIT CORPORATION

名称

MODEL-RFHP-42FR
OUTLINE

图幅

C

图号

DA3H7023

比例

NONE

页号

1