

4

3

2

1

REV	ECO	REV BY	DATE	APPD	DATE
E	0026378	J.M.RAMIREZ	05-28-2012	R.RASCON	05-28-2012

GENERAL INFORMATION:

SHAFT RUNOUT: .001 [.03] T.I.R. PER INCH LENGTH OF EXTENSION

END PLAY: .010 [.25] TO .063 [1.60]

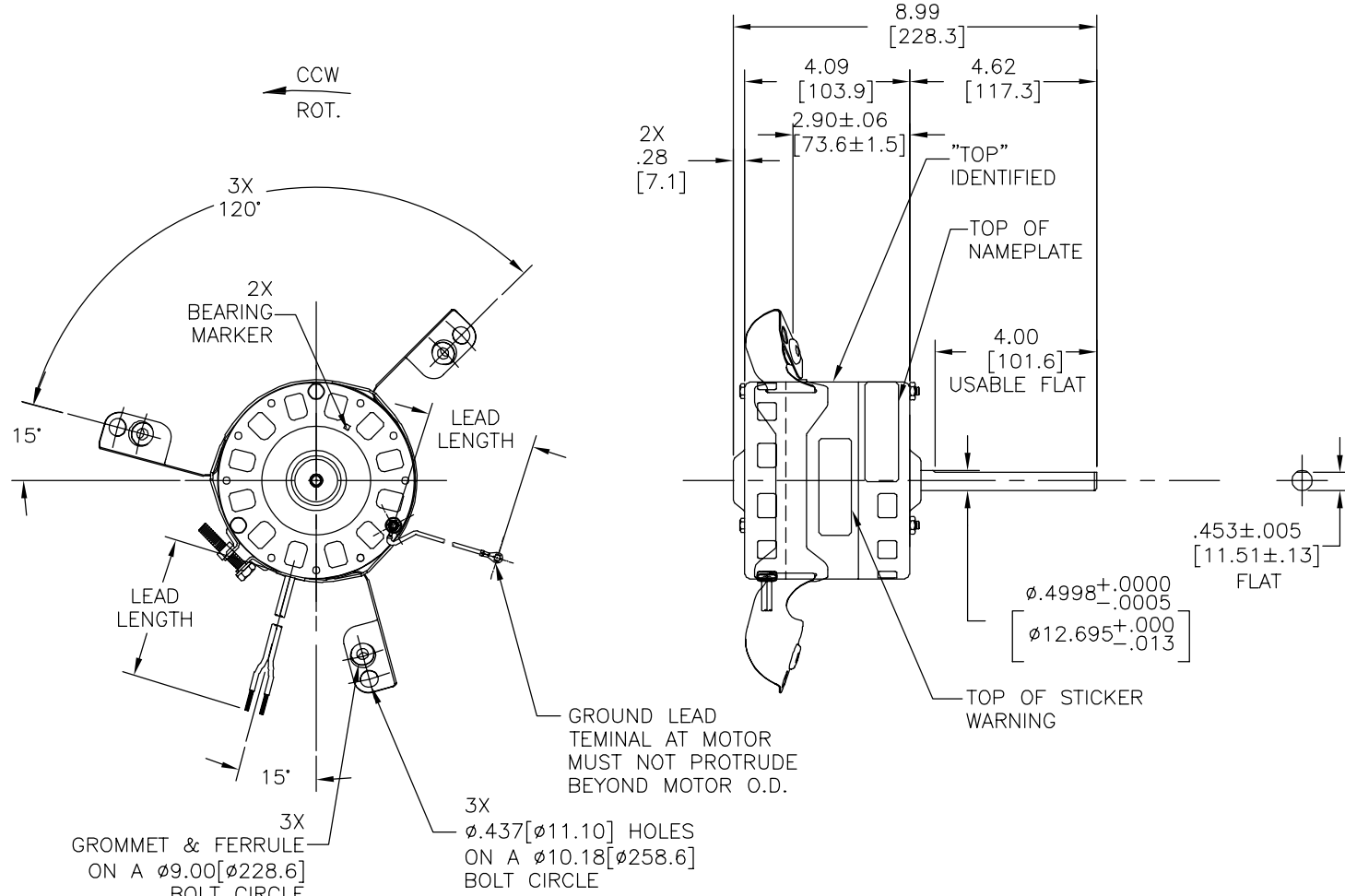
BEARINGS: SLEEVE

MOUNTING POSITION: HORIZONTAL

ELECTRICAL DATA:

OVERLOAD PROTECTOR: AUTOMATIC RESET (T.I. 7AM 034)

LEADS: NO. 18 GA., .06 [1.5] THK. 125° C INSUL



NOTE
1. DISTRIBUTION PART NUMBER: BL6534
GRAINGER PART NUMBER: 4MB48

GREEN (GRD)	11.0/13.0 [279/330]	# 10 EYELET
RED	24.0/26.0 [609/660]	.50 [12.7] STRIP
BLUE	24.0/26.0 [609/660]	.50 [12.7] STRIP
BLACK	24.0/26.0 [609/660]	.50 [12.7] STRIP
WHITE	24.0/26.0 [609/660]	.50 [12.7] STRIP
COLOR	LENGTH	TERMINAL OR STRIP LENGTH

MAIN FRAME - OLE	OPEN
END FRAME - OLE	OPEN
MAIN FRAME - LE	OPEN
END FRAME - LE	OPEN

CUSTOMER	DISTRIBUTION SERVICES
----------	-----------------------

NAMEPLATE DATA:	EXTERNAL CONNECTION DIAGRAM
HP: MODEL NO.: B42A87A01 TYPE: 1/4 FRAME:CCWLE VOLTS: 1050/3 SPD PH: 1 FE AMPS: 42Y HZ: 60 115 INS.: A AMB.: 8.2 DUTY: CAP.: ENCL: 40° C UL LOGO AIR OVER - - CSA LOGO THERMALLY PROTECTED	<p>RED — LO ●</p> <p>BLUE — MED ●</p> <p>BLACK — HI ●</p> <p>WHITE —</p> <p>LINE</p>

PERFORMANCE CURVE NO.	TORQUE @ 1050 RPM (25°C)	APPROVED SAMPLE	UL COMPONENT	CSA
C32264	22.3 OZ. FT.	0441715C	E46412 PRGY2	LR43341 4211-01

GEOMETRIC CHARACTERISTICS & SYMBOLS

- ▭ FLATNESS
- STRAIGHTNESS
- ∠ ANGULARITY
- ⊥ PERPENDICULARITY (SQUARENESS)
- ∥ PARALLELISM
- ROUNDNESS (CIRCULARITY)
- ⊘ CYLINDRICITY
- △ PROFILE OF ANY SURFACE
- ∩ PROFILE OF ANY LINE
- ↗ RUNOUT
- ⊕ TRUE POSITION
- ◎ CONCENTRICITY
- ≡ SYMMETRY

ASME Y14.5M 1994

REGAL-BELOIT CORPORATION (RBC) PROVIDES TECHNICAL ASSISTANCE TO OUR CUSTOMERS IN SEVERAL AREAS. SINCE RBC DOES NOT RECEIVE ALL DATA CONCERNING THE USE AND APPLICATION OF THE MOTOR, THE SUITABILITY OF THE MOTOR FOR THE APPLICATION MUST BE DETERMINED BY THE CUSTOMER.

DIMENSIONS WITHOUT TOLERANCES ARE FOR REFERENCE ONLY.

DR BY: J.RUPERT 07-30-2004

APPD: G.PIA 08-02-2004

THIRD ANGLE PROJECTION

EDS DATE 11-11-2011
FORMAT REV H

CONFIDENTIAL: THIS DRAWING AND ITS INFORMATION ARE THE EXCLUSIVE AND CONFIDENTIAL PROPERTY OF REGAL-BELOIT CORPORATION AND ARE NOT TO BE DISCLOSED, DUPLICATED, DISTRIBUTED OR OTHERWISE USED WITHOUT THE WRITTEN CONSENT OF REGAL-BELOIT CORPORATION. -ALL RIGHTS RESERVED.

REGAL REGAL-BELOIT CORPORATION	
DESCRIPTION	
MODEL-RFHP-42FR OUTLINE	
SIZE C	DWG NO 11692-047
SCALE NONE	SHEET 1

4

3

2

1

4

3

2

1

REVISION:	ECO	REVISADO POR:	FECHA:	APROBADO POR:	FECHA:
E	0026378	J.M.RAMIREZ	05-28-2012	R.RASCON	05-28-2012

INFORMACION GENERAL:

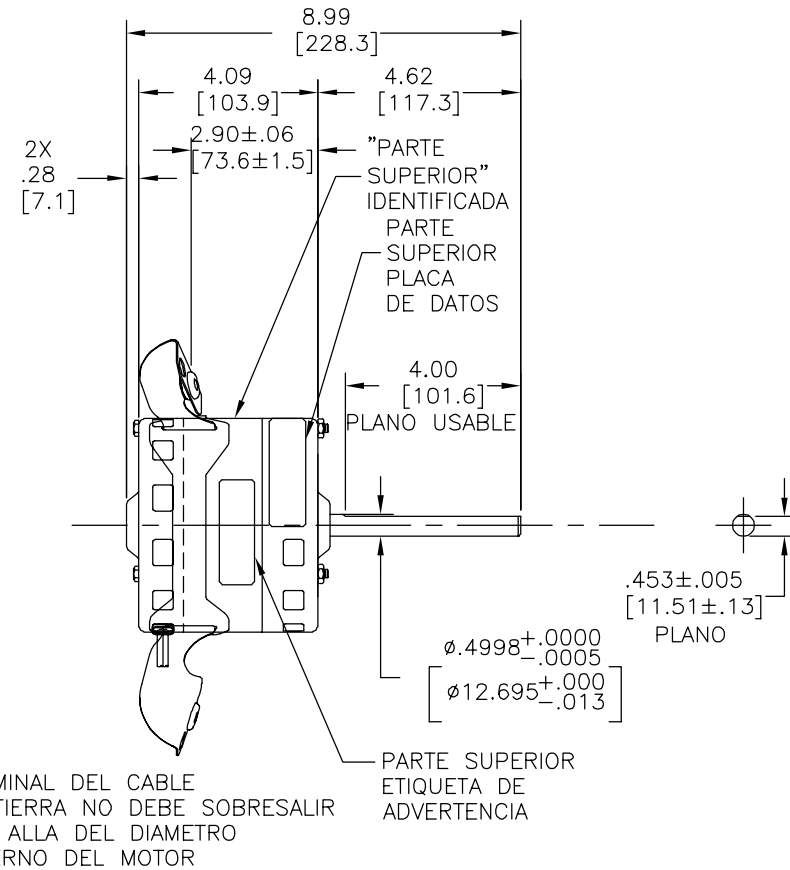
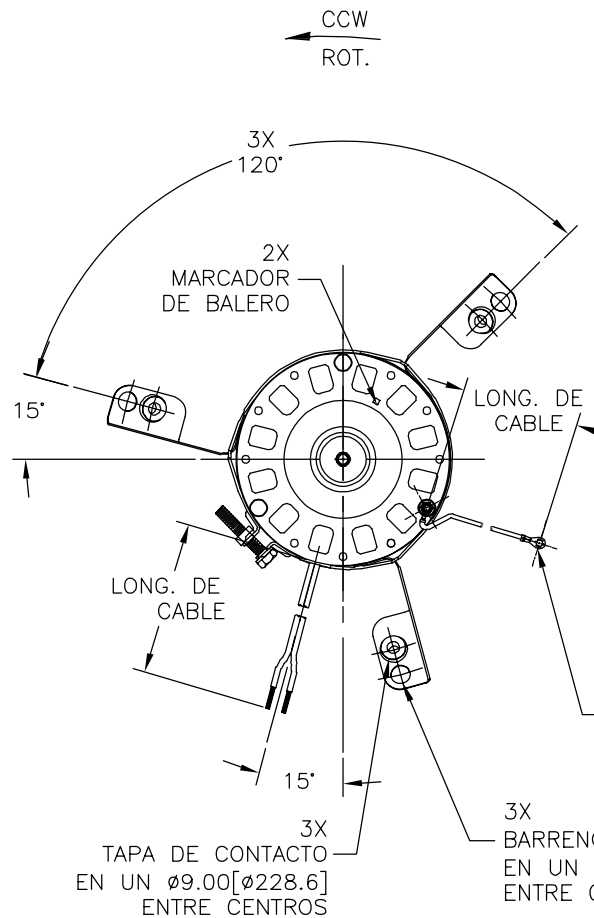
OSCILACION DE FLECHA: -
 JUEGO AXIAL: -
 BALEROS: -
 POSICION DEL MONTAJE: -

INFORMACION ELECTRICA:

PROTECTOR DE SOBRECARGA: -
 CABLES: -
 CABLE DE TIERRA: -

VER NOTA 1

INFORMACION DE ETIQUETA:	DIAGRAMA DE CONEXION EXTRNA
HP: MODEL NO.: B42A87A01 BBT P/N: TYPE: 1/4 FRAME:CCWLE VOLTS: 1050/3 SPD PH: 1 FE AMPS: 42Y HZ: 60 115 INS.: A AMB.: 8.2 DUTY: CAP.: ENCL: 40° C UL LOGO AIR OVER - - CSA LOGO THERMALLY PROTECTED	ROJO — BAJO ● AZUL — MED ● NEGRO — ALTO ● LINEA BLANCO —



NOTA
 1. NO. DE PARTE DE DISTRIBUCION: BL6534
 NO. DE PARTE GRAINGER: 4MB48

-	11.0/13.0 [279/330]	-
-	24.0/26.0 [609/660]	-
-	24.0/26.0 [609/660]	-
-	24.0/26.0 [609/660]	-
-	24.0/26.0 [609/660]	-
-	24.0/26.0 [609/660]	-

CARCASA - LOC	-
TAPA - LOC	-
CARCASA - LC	-
TAPA - LC	-

CLIENTE	DISTRIBUTION SERVICES
---------	-----------------------

CURVAS DE FUNCIONAMIENTO	TORSION @ RPM (25°C)	MUESTRA APROBADA	COMPONENTE UL	CSA
C32264	22.3 OZ. FT.	0441715C	#ARCHIVO CCN #	#ARCHIVO CLASE #
			E46412 PRGY2	LR43341 4211-01

CARACTERISTICAS DE GEOMETRIA Y SIMBOLOS
 ▢ PLANICIDAD
 - RECTITUD
 < ANGULARIDAD
 ⊥ PERPENDICULARIDAD (A ESCUADRA)
 // PARALELISMO
 ○ REDONDEZ (CIRCULARIDAD)
 ∅ CILINDRICIDAD
 △ PERFIL DE CUALQUIER SUPERFICIE
 ∇ PERFIL DE CUALQUIER LINEA
 ↗ VARIACION
 ⊕ POSICION REAL
 ⊙ CONCENTRICIDAD
 = SIMETRIA
 ASME Y14.5M 1994

REGAL-BELOIT CORPORATION (RBC) PROVEE ASISTENCIA TECNICA A NUESTROS CLIENTES EN VARIAS AREAS. DESDE QUE RBC NO RECIBE TODOS LOS DATOS EN RELACION AL USO Y A LA APLICACION DEL MOTOR, LA APLICACION ADECUADA DEL MOTOR DEBE SER DETERMINADA POR EL CLIENTE.

DIMENSIONES SIN TOLERANCIA SON DE REFERENCIA SOLAMENTE

DIBUJADO POR: J.RUPERT 07-30-2004
 APROBADO POR: G.PIA 08-02-2004
 TERCER ANGULO DE PROYECCION
 CONFIDENCIAL: ESTE DIBUJO Y SU INFORMACION SON PROPIEDAD DE USO EXCLUSIVO Y CONFIDENCIAL DE REGAL-BELOIT CORPORATION. Y NO DEBERAN SER REVELADOS, DUPLICADOS, DISTRIBUIDOS O USARSE DE OTRA MANERA SIN EL CONSENTIMIENTO ESCRITO DE REGAL-BELOIT CORPORATION. -TODOS LOS DERECHOS RESERVADOS.

REGAL REGAL-BELOIT CORPORATION

DESCRIPCION: MODEL-RFHP-42FR OUTLINE
 TAMAÑO: C NUMERO DE DIBUJO: 11692-047
 ESCALA: NONE HOJA: 1

4

3

2

1

4

3

2

1

版本	ECO	编制	日期	批准	日期
E	0026378	J.M.RAMIREZ	05-28-2012	R.RASCON	05-28-2012

轴技术要求:

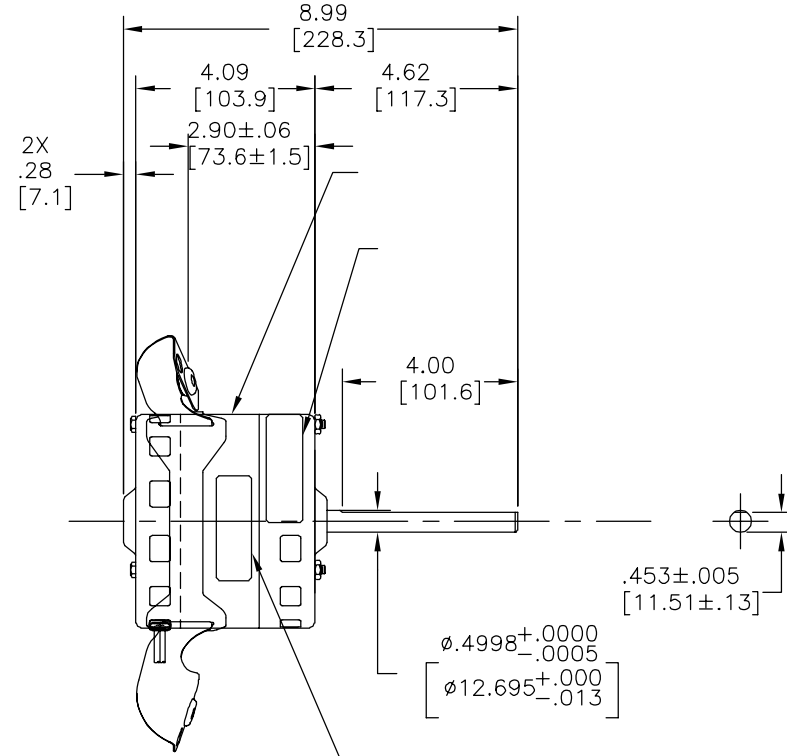
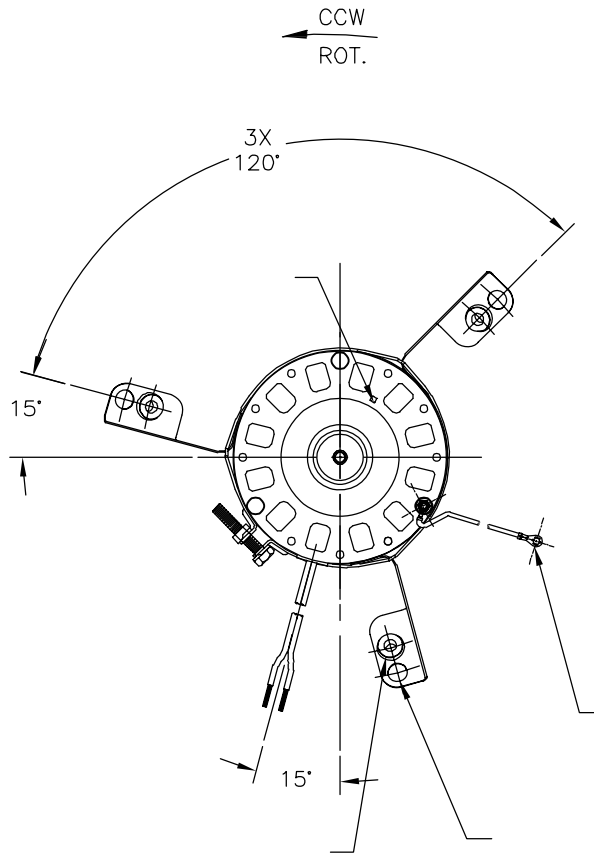
端游隙动量

安装位置:

电气数据:

过载保护:

接地线:



铭牌数据	外部数据线
HP: MODEL NO.: B42A87A01 PART. P/N: TYPE: 1/4 FRAME:CCWLE VOLTS: 1050/3 SPD PH: 1 FE AMPS: 42Y HZ: 60 115 INS.: A AMB.: 8.2 DUTY: CAP.: ENCL: 40° C UL LOGO AIR OVER - - CSA LOGO THERMALLY PROTECTED	

	11.0/13.0	
	[279/330]	
	24.0/26.0	
	[609/660]	
	24.0/26.0	
	[609/660]	
	24.0/26.0	
	[609/660]	
	24.0/26.0	
	[609/660]	
颜色	长度	端子或剥线长度

无引线端机壳	
无引线端端盖	
有引线端机壳	
有引线端端盖	
密封性	

用户	DISTRIBUTION SERVICES
----	-----------------------

性能曲线编号	转矩在 @ --- RPM (25° C)	批准样品	UL部件		CSA	
			文件号	指南	文件号	指南
C32264	22.3 OZ. FT.	0441715C	E46412	PRGY2	LR43341	4211-01

- 形位公差
- 平面度
- 直线度
- ∠ 倾斜度
- ⊥ 垂直度
- // 平行度
- 圆度
- ⊘ 圆柱度
- ⊖ 面轮廓度
- ⊕ 线轮廓度
- ↗ 圆跳动
- ⊕ 位置度
- ⊙ 同轴度
- ≡ 对称度

ASME Y14.5M 1994

REGAL-BELOIT CORPORATION (RBC) 在个别领域为客户提供技术支持。鉴于RBC未收到任何涉及电机使用和应用环境的数据，电机的适用性由客户自己决定。

未注公差尺寸仅供参考。

绘图:	J.RUPERT	07-30-2004
批准:	G.PIA	08-02-2004
第三角投影		图纸格式发布日期 11-11-2011 图纸格式版本 H
机密: 本图纸及相关信息所有权归REGAL-BELOIT CORPORATION。未经REGAL-BELOIT CORPORATION书面授权, 不得泄露、复制、传播或作其他用途。—版权所有		

REGAL REGAL-BELOIT CORPORATION	
名称	MODEL-RFHP-42FR OUTLINE
图幅	C
图号	11692-047
比例	NONE
页号	1

4

3

2

1