

4

3

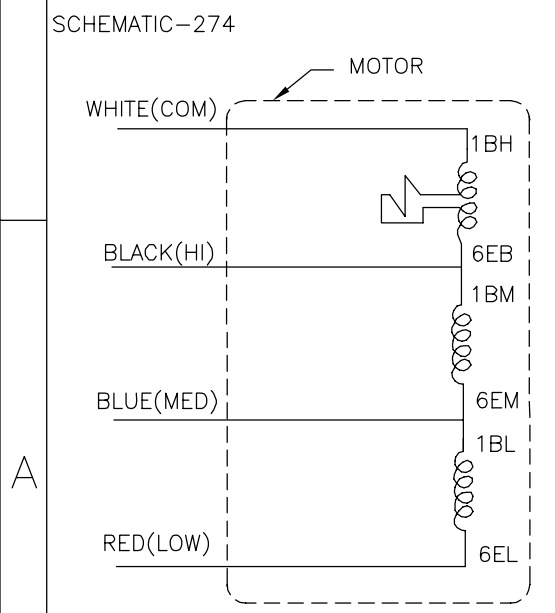
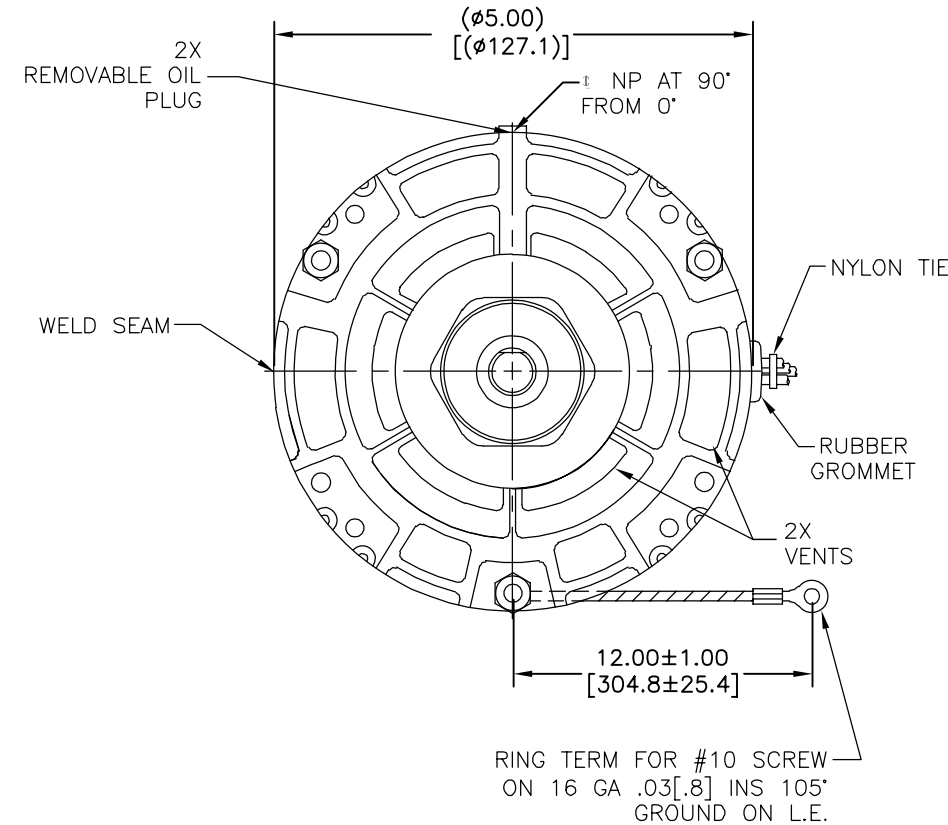
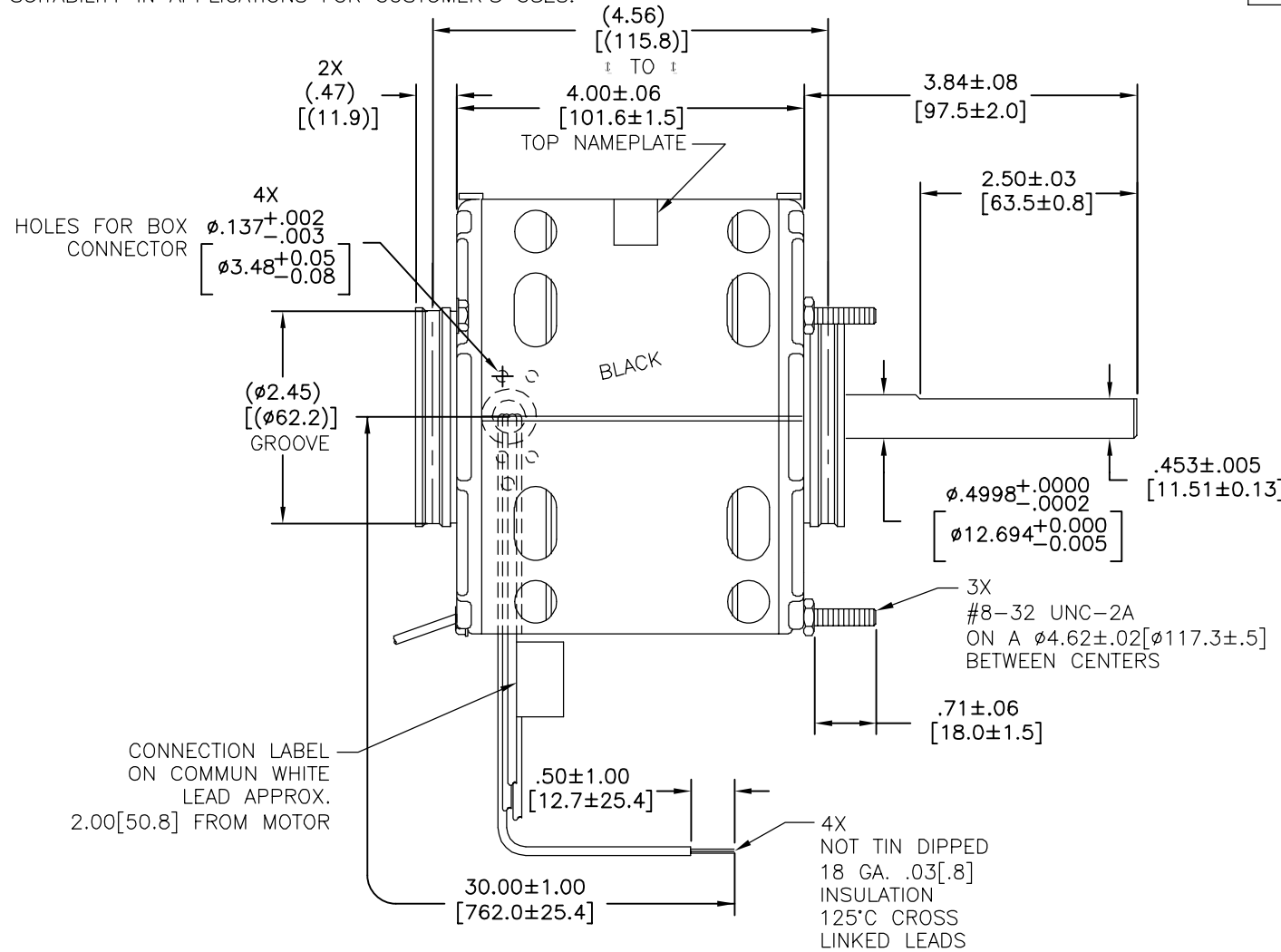
2

1

CUSTOMER IS SOLELY RESPONSIBLE FOR MOTOR PERFORMANCE AND SUITABILITY IN APPLICATIONS FOR CUSTOMER'S USES.

REV	ECO	REV BY	DATE	APPD	DATE
J	0028996	E.SINECIO	10-16-2012	G.ALVIDREZ	10-16-2012

END PLAY .005[.13] MIN - .040[1.02] MAX
 MAX. SHAFT RUN OUT .001[.02] PER INCH
 MAX. RUN OUT NOT TO EXCEED .010[.25]



NOTE
 1. DISTRIBUTION PART NUMBER: 429
 GRAINGER PART NUMBER: 4KA48

SEE NOTE 1

ROT: CCWLE-CWSE

NAMEPLATE DATA:



Tipp City, OH
 THERMALLY PROTECTED



SER. DATE & PO# PLT LTR MOD DA3J067N# []

VOLTS 208-230 HZ 60 AMPS 3.4

RPM 1050 SP PH 1 CAP.

INS CL AMB °C HP CONT A.O. ← ROTATION →

BRG SLV

BK HI 3.4A 1/5 HP BU MED 2.7A 1/6 HP

RD LOW 2.2A 1/8 HP WH COM ASSEMBLED IN MEXICO

ELECTRICALLY PER
 SAMPLE S-7689C
 EXCEPT CONSTRUCTION

GEOMETRIC CHARACTERISTICS & SYMBOLS

- FLATNESS
- STRAIGHTNESS
- ∠ ANGULARITY
- ⊥ PERPENDICULARITY (SQUARENESS)
- ∥ PARALLELISM
- ROUNDNESS (CIRCULARITY)
- ⊘ CYLINDRICITY
- △ PROFILE OF ANY SURFACE
- ▽ PROFILE OF ANY LINE
- ↯ RUNOUT
- ⊕ TRUE POSITION
- ◎ CONCENTRICITY
- ≡ SYMMETRY

ASME Y14.5M 1994

UNLESS OTHERWISE SPECIFIED DIM. TOLERANCES ARE AS FOLLOWS:

- INCH X XX XXX XXXX
- ±.1 ±.02 ±.005 ±.0005
- mm ±0.5 ±0.13 ±0.013
- ANG. ±.50 DEG
- REMOVE BURRS & BREAK SHARP EDGES:
- INCH .003-.015 mm 0.1-0.4
- CORNER FILLETS TO:
- INCH .020 mm 0.5
- MACHINE SURFACES:
- INCH 125 mm 3.2
- METRIC DIMS. SHOWN IN [BRACKETS]

DR BY:

DTS

10-16-1998

APPD:

THIRD ANGLE PROJECTION



EDS DATE 11-11-2011

FORMAT REV H

CONFIDENTIAL: THIS DRAWING AND ITS INFORMATION ARE THE EXCLUSIVE AND CONFIDENTIAL PROPERTY OF REGAL-BELOIT CORPORATION AND ARE NOT TO BE DISCLOSED, DUPLICATED, DISTRIBUTED OR OTHERWISE USED WITHOUT THE WRITTEN CONSENT OF REGAL-BELOIT CORPORATION. -ALL RIGHTS RESERVED.



REGAL-BELOIT CORPORATION

DESCRIPTION

MODEL-RFHP-42FR
 OUTLINE

SIZE

C

DWG NO

DA3J7067

SCALE NONE

SHEET 1

4

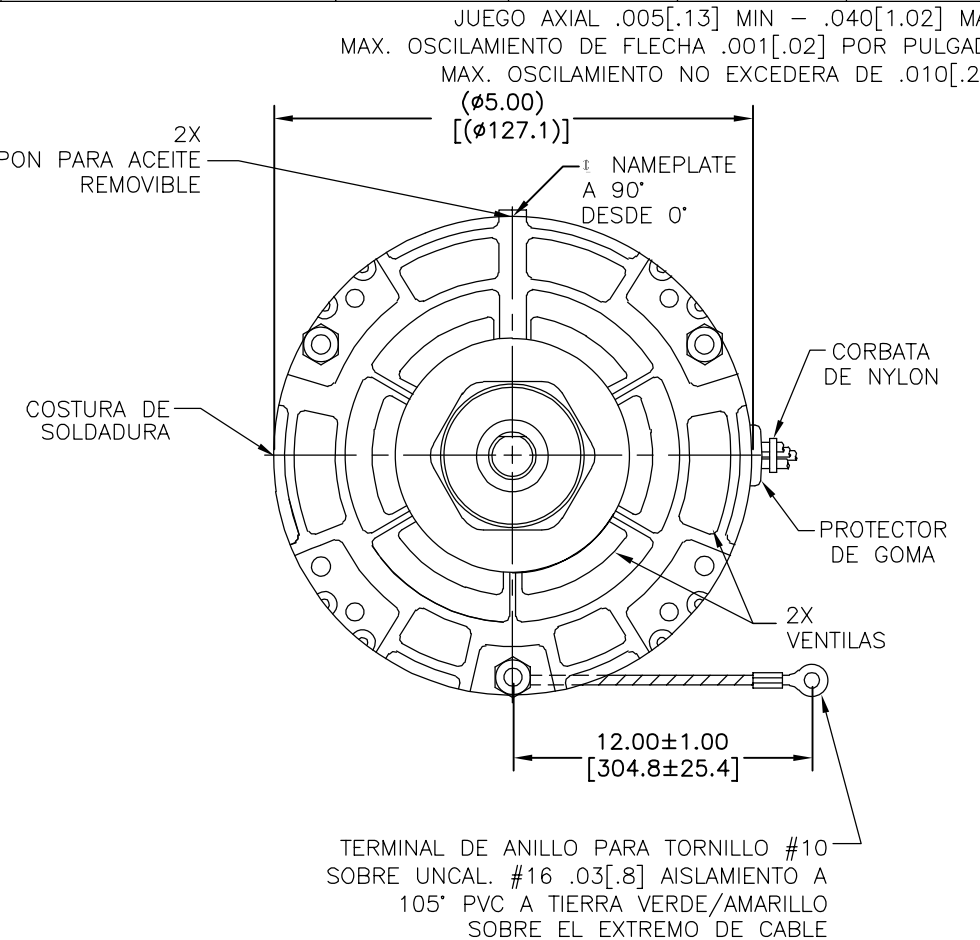
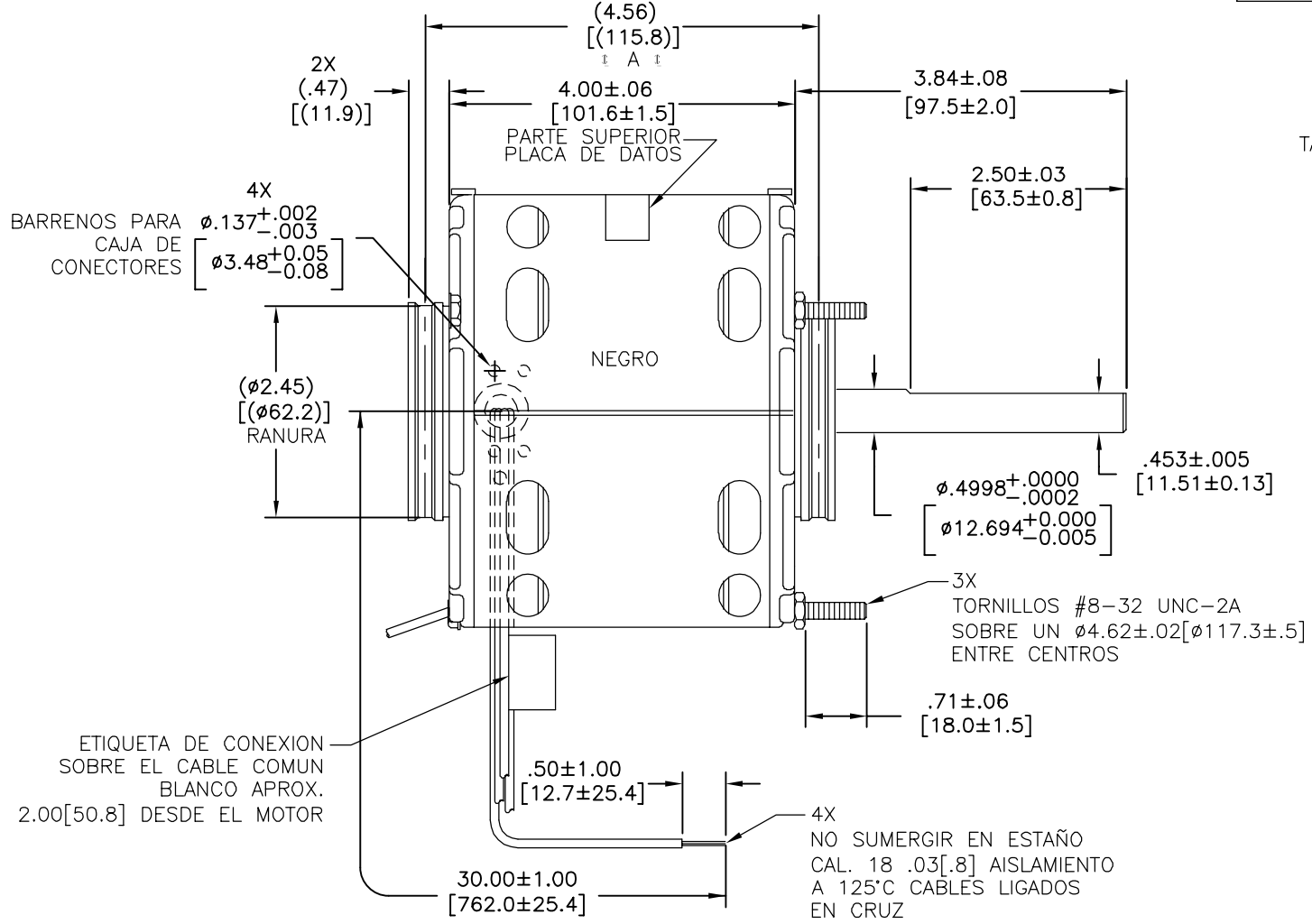
3

2

1

EL CLIENTE ES SOLO RESPONSABLE DEL RENDIMIENTO DEL MOTOR Y APLICACIONES CONVENIENTES PARA LOS USOS DEL CLIENTE.

REVISION:	ECO	REVISADO POR:	FECHA:	APROBADO POR:	FECHA:
J	0028996	E.SINECIO	10-16-2012	G.ALVIDREZ	10-16-2012



4X
BARRENOS PARA CAJA DE CONECTORES
φ.137^{+0.002}_{-0.003}
φ3.48^{+0.05}_{-0.08}

ETIQUETA DE CONEXION SOBRE EL CABLE COMUN BLANCO APROX. 2.00[50.8] DESDE EL MOTOR

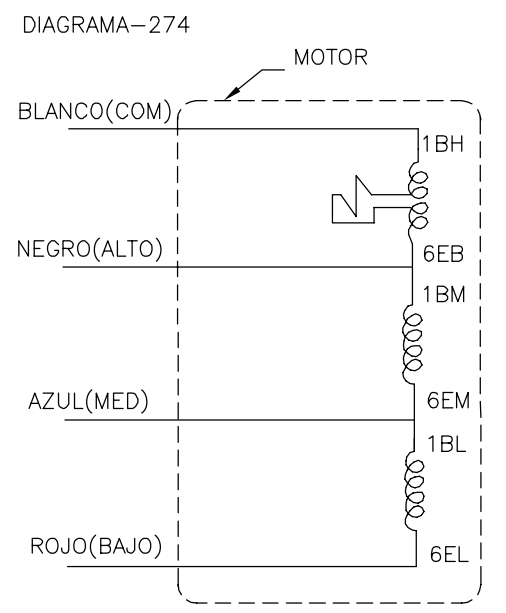
3X
TORNILLOS #8-32 UNC-2A SOBRE UN φ4.62±.02[φ117.3±.5] ENTRE CENTROS

4X
NO SUMERGIR EN ESTAÑO CAL. 18 .03[.8] AISLAMIENTO A 125°C CABLES LIGADOS EN CRUZ

JUEGO AXIAL .005[.13] MIN - .040[1.02] MAX
MAX. OSCILAMIENTO DE FLECHA .001[.02] POR PULGADA
MAX. OSCILAMIENTO NO EXCEDERA DE .010[.25]

ETIQUETA DE CONEXION 63T7433-210

NOTA
1. NO. DE PARTE DE DISTRIBUCION: 429
NO. DE PARTE GRAINGER: 4KA48



ELECTRICAMENTE DE ACUERDO A MUESTRA S-7689C EXCEPTO CONSTRUCCION

ROT: CCWLE-CWSE

PLACA DE DATOS:

Century Tipp City, OH THERMALLY PROTECTED

SER. DATE & PO# PLT LTR MOD DA3J067N# []

VOLTS 208-230 HZ 60 AMPS 3.4

RPM 1050 SP PH 1 CAP.

INS CL AMB °C HP CONT A.O. ← ROTATION →

BRG SLV

BK HI 3.4A 1/5 HP BU MED 2.7A 1/6 HP

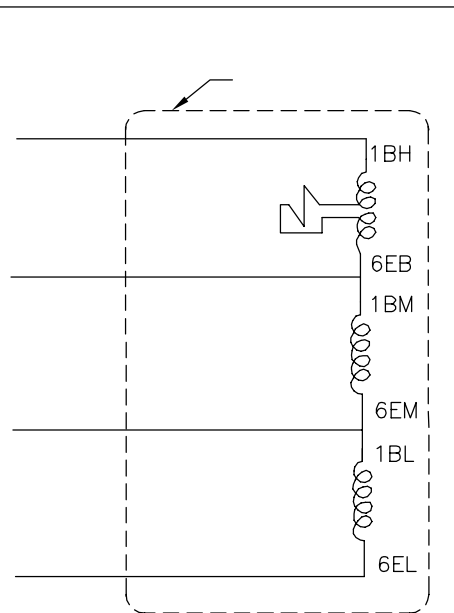
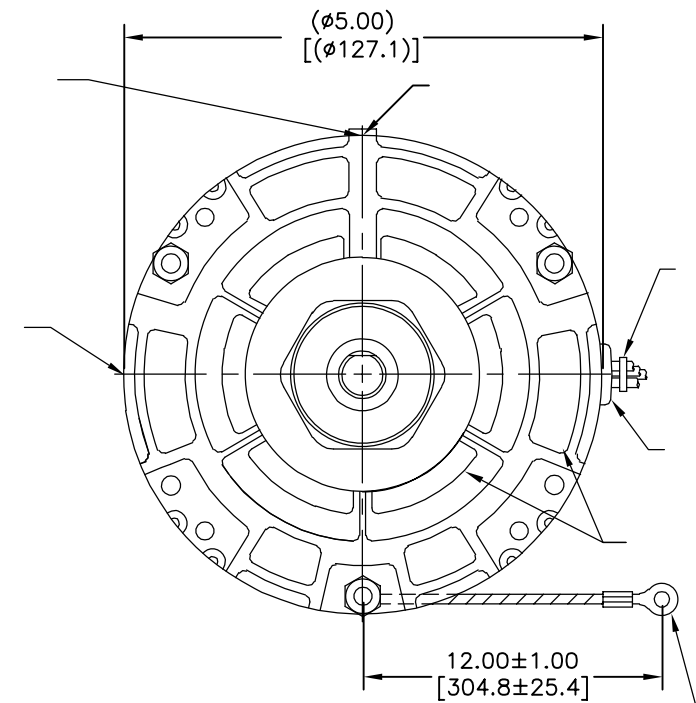
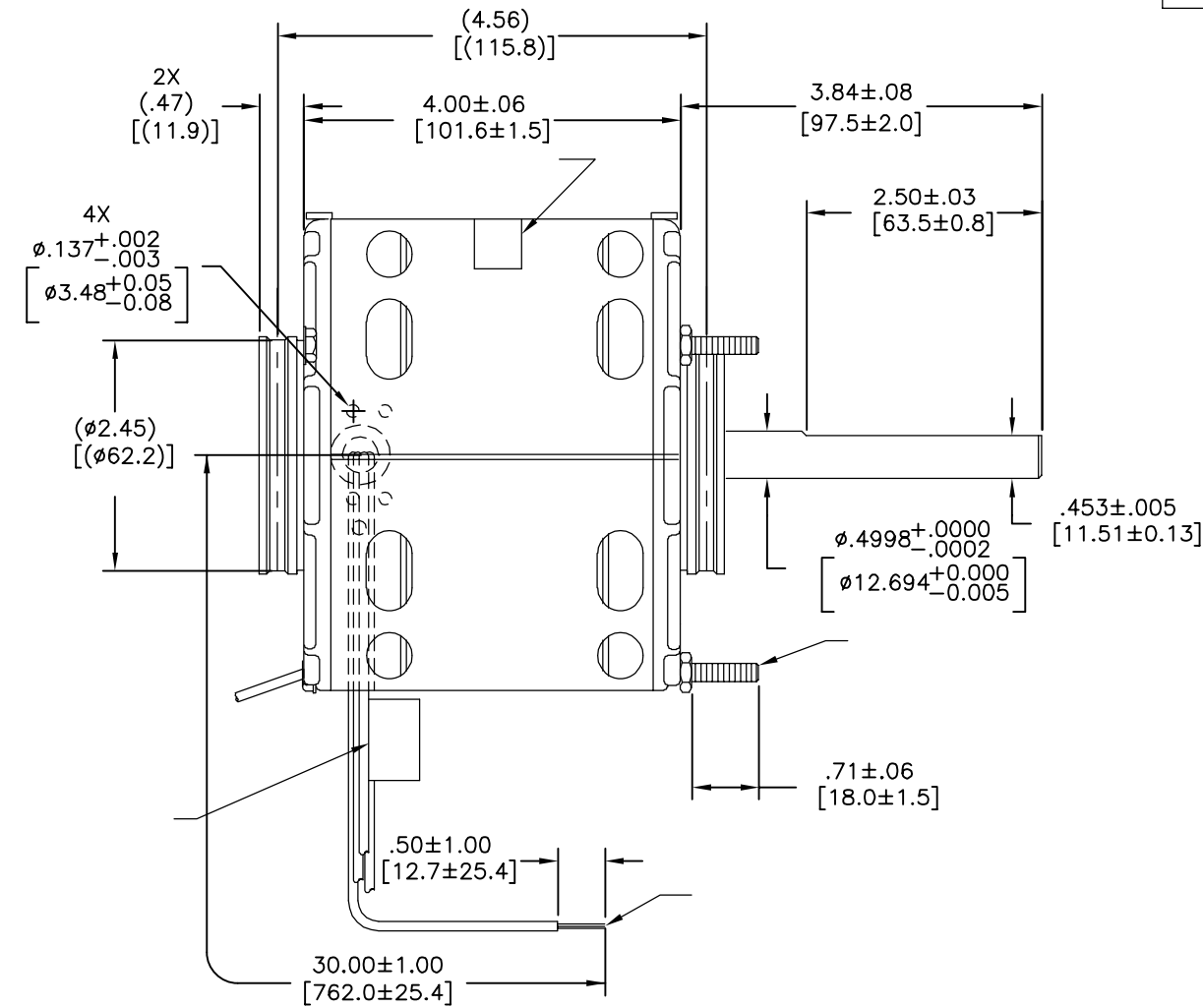
RD LOW 2.2A 1/8 HP WH COM ASSEMBLED IN MEXICO

<p>CARACTERISTICAS DE GEOMETRIA Y SIMBOLOS</p> <ul style="list-style-type: none"> □ PLANICIDAD - RECTITUD ∠ ANGULARIDAD ⊥ PERPENDICULARIDAD (A ESCUADRA) // PARALELISMO ○ REDONDEZ (CIRCULARIDAD) ∅ CILINDRICIDAD △ PERFIL DE CUALQUIER SUPERFICIE ▽ PERFIL DE CUALQUIER LINEA ∧ VARIACION ⊕ POSICION REAL ⊙ CONCENTRICIDAD = SIMETRIA <p>ASME Y14.5M 1994</p>	<p>A MENOS QUE SE ESPECIFIQUE DE OTRA MANERA, LAS TOLERANCIAS DE LAS DIMS; SON LAS SIGUIENTES:</p> <p>PULG ±.1 ±.02 ±.005 ±.0005</p> <p>mm ±0.5 ±0.13 ±0.013</p> <p>ANG. ±50 GRADOS</p> <p>ELIMINAR REBABAS Y ORILLAS FILOSAS DEL BORDE.</p> <p>PULG .003-.015 mm 0.1-0.4</p> <p>FILETEAR ESQUINA: PULG .020 mm 0.5</p> <p>MAQUINAR SUPERFICIES</p> <p>PULG 125 mm 3.2</p> <p>DIMS METRICAS MOSTRADAS [PARENTESIS]</p>
---	--

DIBUJADO POR:	DTS	10-16-1998
APROBADO POR:		
TERCER ANGULO DE PROYECCION	⊕	FECHA EDS: 11-11-2011
		REV. FORMATO: H
CONFIDENCIAL: ESTE DIBUJO Y SU INFORMACION SON PROPIEDAD DE USO EXCLUSIVO Y CONFIDENCIAL DE REGAL-BELOIT CORPORATION. Y NO DEBERAN SER REVELADOS, DUPLICADOS, DISTRIBUIDOS O USARSE DE OTRA MANERA SIN EL CONSENTIMIENTO ESCRITO DE REGAL-BELOIT CORPORATION. -TODOS LOS DERECHOS RESERVADOS.		

REGAL REGAL-BELOIT CORPORATION	
DESCRIPCION:	MODEL-RFHP-42FR OUTLINE
TAMAÑO: C	NUMERO DE DIBUJO: DA3J7067
ESCALA: NONE	HOJA: 1

版本	ECO	编制	日期	批准	日期
J	0028996	E.SINECIO	10-16-2012	G.ALVIDREZ	10-16-2012



ROT: CCWLE-CWSE

Century Tipp City, OH THERMALLY PROTECTED

SER. DATE & PO# PLT LTR MOD DA3J067N# []

VOLTS 208-230 HZ 60 AMPS 3.4

RPM 1050 SP PH 1 CAP.

INS CL AMB °C HP CONT A.O. ← ROTATION →

BRG SLV

BK HI 3.4A 1/5 HP BU MED 2.7A 1/6 HP

RD LOW 2.2A 1/8 HP WH COM ASSEMBLED IN MEXICO

形位公差	除另有注明
□ 平面度	尺寸公差如下:
— 直线度	英寸 X XX XXX XXXX
∠ 倾斜度	英寸 ±.1 ±.02 ±.005 ±.0005
⊥ 垂直度	毫米 ±0.5 ±0.13 ±0.013
// 平行度	角度 ±.50 度
○ 圆度	清理毛刺和尖棱
⊙ 圆柱度	英寸 .003-.015 毫米 0.1-0.4
△ 面轮廓度	内圆角
∇ 线轮廓度	英寸 .020 毫米 0.5
↗ 圆跳动	表面粗糙度
⊕ 位置度	英制 125 米制 3.2
⊙ 同轴度	米制尺寸显示在L

绘图:	DTS	10-16-1998
批准:		
第三角投影		图纸格式发布日期 11-11-2011 图纸格式版本 H
机密: 本图纸及相关信息所有权归REGAL-BELOIT CORPORATION. 未经REGAL-BELOIT CORPORATION书面授权, 不得泄露、复制、传播或作其他用途。—版权所有		

REGAL REGAL-BELOIT CORPORATION	
名称	MODEL-RFHP-42FR OUTLINE
图幅	C
图号	DA3J7067
比例	NONE
页号	1

ASME Y14.5M 1994