

4

3

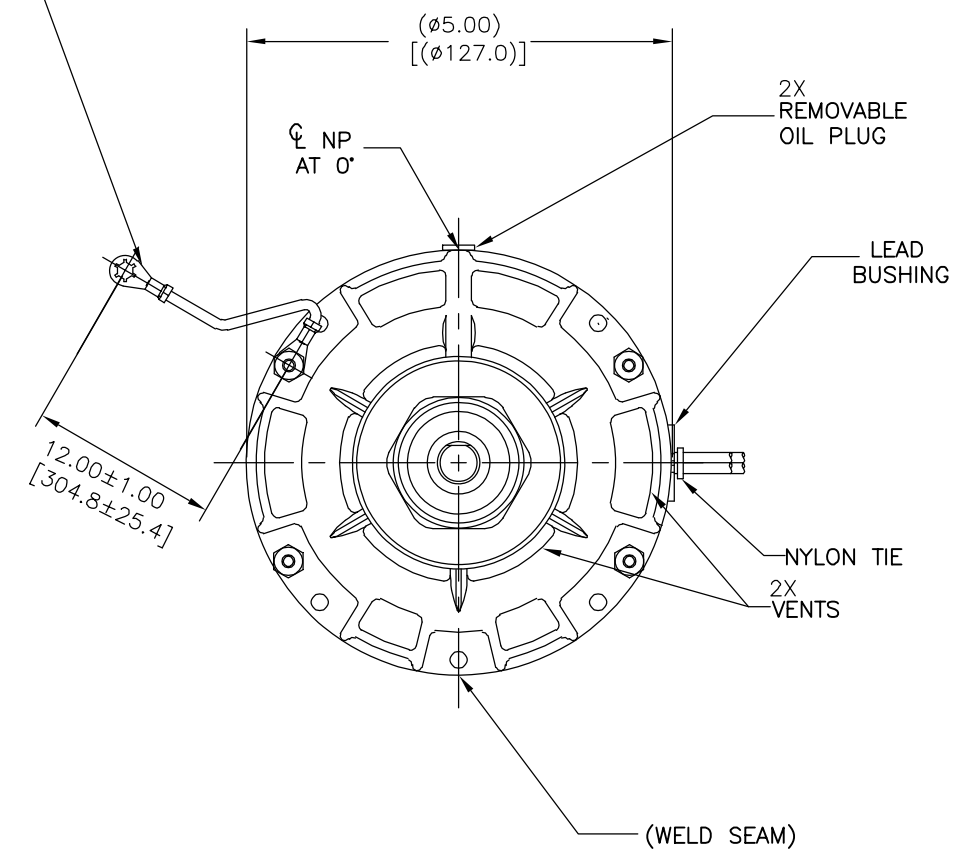
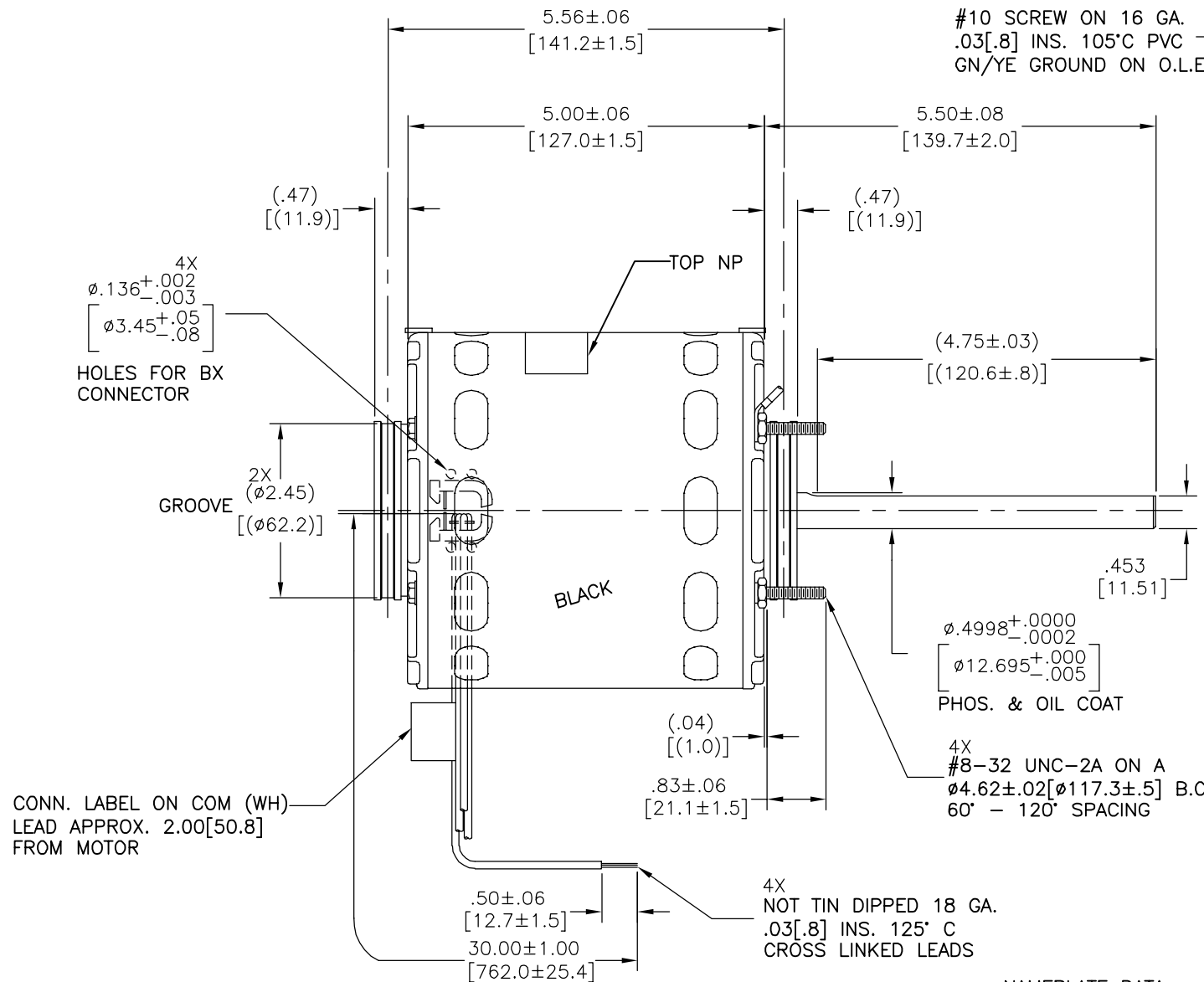
2

1

CUSTOMER IS SOLELY RESPONSIBLE FOR MOTOR PERFORMANCE AND SUITABILITY IN APPLICATIONS FOR CUSTOMER'S USES.

REV	ECO	REV BY	DATE	APPD	DATE
F	0029020	J.AGUILERA	07-11-12	D.BALDERRAMA	07-11-12

END PLAY .005[.13] MIN - .040[1.02] MAX  
 MAX. SHAFT RUN OUT .001[.03] PER INCH  
 MAX. RUN OUT NOT TO EXCEED .010[.25]



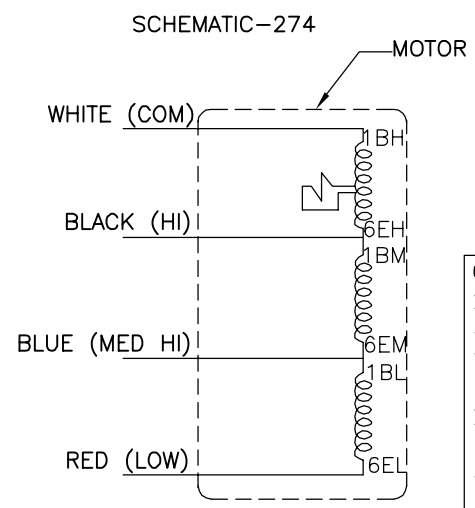
NOTE:  
 1. DISTRIBUTION PART NUMBER: 9695  
 GRAINGER PART NUMBER: 4UY10

NAMEPLATE DATA:

Tipp City, OH  
 THERMALLY PROTECTED  
 SER. DATE & PO# PLT LTR MOD DA3J094N# [ ] [ ] [ ] [ ]  
 VOLTS 115 HZ 60 AMPS 6.8  
 RPM 1050 SP 3 PH 1 CAP  
 INS CL A AMB40°C HP CONT. A.O. ← ROTATION →  
 BRG SLV BK HI 6.8 A 1/5 HP ASSEMBLED IN MEXICO  
 BU MED 5.3 A 1/6 HP  
 RD LO 4.2 A 1/8 HP  
 WH COM

ELECTRICALLY PER SAMPLE S-4335C  
 PERFORMANCE CURVE NO. C32370

CONN. LABEL 63T7433-210



GEOMETRIC CHARACTERISTICS & SYMBOLS

- FLATNESS
- STRAIGHTNESS
- ∠ ANGULARITY
- ⊥ PERPENDICULARITY (SQUARENESS)
- // PARALLELISM
- ROUNDNESS (CIRCULARITY)
- ∅ CYLINDRICITY
- △ PROFILE OF ANY SURFACE
- ∩ PROFILE OF ANY LINE
- ∩ RUNOUT
- ⊕ TRUE POSITION
- ◎ CONCENTRICITY
- ≡ SYMMETRY

ASME Y14.5M 1994

UNLESS OTHERWISE SPECIFIED DIM. TOLERANCES ARE AS FOLLOWS:

INCH	X	XX	XXX	XXXX
	±.1	±.02	±.005	±.0005
mm	±0.5	±0.13	±0.013	

ANG. ±.50 DEG  
 REMOVE BURRS & BREAK SHARP EDGES:  
 INCH .003-.015 mm 0.1-0.4  
 CORNER FILLETS TO:  
 INCH .020 mm 0.5  
 MACHINE SURFACES:  
 INCH 125 mm 3.2

METRIC DIMS. SHOWN IN [BRACKETS]

DR BY: JRUPERT 09-27-2004

APPD:

THIRD ANGLE PROJECTION

EDS DATE 11-11-2011  
 FORMAT REV H

CONFIDENTIAL: THIS DRAWING AND ITS INFORMATION ARE THE EXCLUSIVE AND CONFIDENTIAL PROPERTY OF REGAL-BELOIT CORPORATION AND ARE NOT TO BE DISCLOSED, DUPLICATED, DISTRIBUTED OR OTHERWISE USED WITHOUT THE WRITTEN CONSENT OF REGAL-BELOIT CORPORATION. -ALL RIGHTS RESERVED.

REGAL REGAL-BELOIT CORPORATION

DESCRIPTION: MODEL-RFHP-42FR OUTLINE

SIZE C DWG NO DA3J7094

SCALE NONE SHEET 1

4

3

2

1

4

3

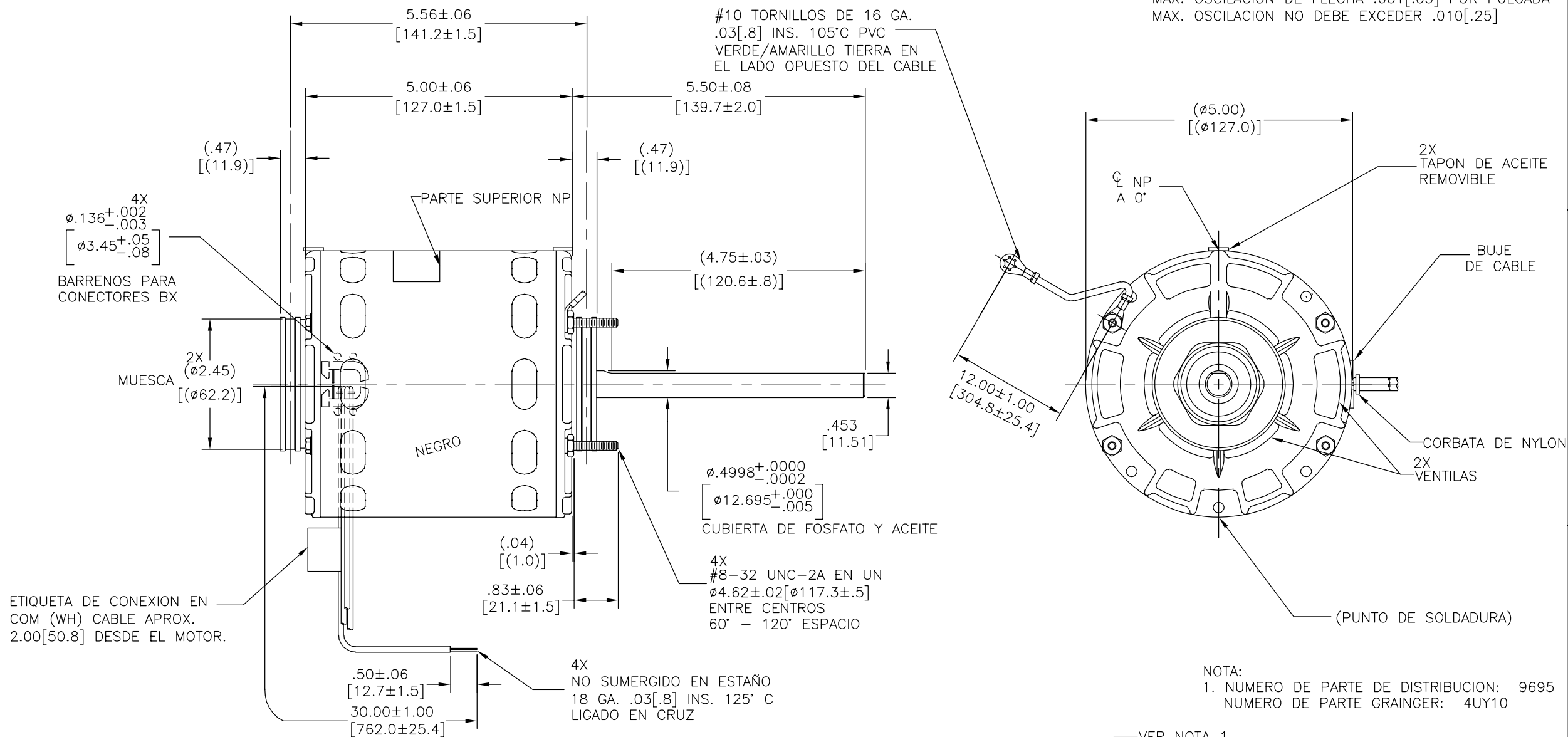
2

1

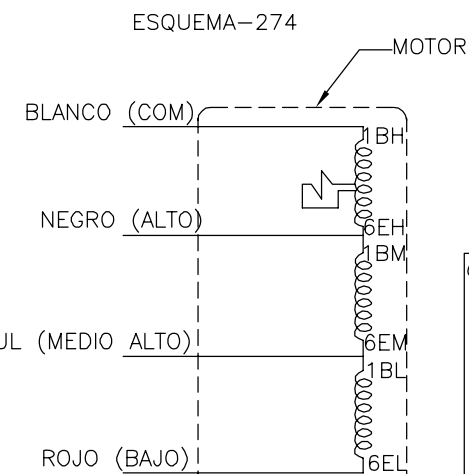
EL CLIENTE ES COMPLETAMENTE RESPONSABLE DEL DESEMPEÑO DEL MOTOR EN LOS USOS Y APLICACIONES CONVENIENTES PARA EL CLIENTE.

REVISION:	ECO	REVISADO POR:	FECHA:	APROBADO POR:	FECHA:
F	0029020	J.AGUILERA	07-11-12	D.BALDERRAMA	07-11-12

JUEGO AXIAL .005[.13] MIN - .040[1.02] MAX  
 MAX. OSCILACION DE FLECHA .001[.03] POR PULGADA  
 MAX. OSCILACION NO DEBE EXCEDER .010[.25]



NOTA:  
 1. NUMERO DE PARTE DE DISTRIBUCION: 9695  
 NUMERO DE PARTE GRAINGER: 4UY10



ROT.: - CCWLE

**Century** Tipp City, OH  
 THERMALLY PROTECTED  
 SER. DATE & PO# PLT LTR MOD DA3J094N# [ ] [ ] [ ] [ ]  
 VOLTS 115 HZ 60 AMPS 6.8  
 RPM 1050 SP 3 PH 1 CAP  
 INS CL A AMB40°C HP CONT. A.O. ← ROTATION →  
 BRG SLV BK HI 6.8 A 1/5 HP ASSEMBLED IN MEXICO  
 BU MED 5.3 A 1/6 HP  
 RD LO 4.2 A 1/8 HP  
 WH COM

ELECTRICAMENTE POR MUESTRA S-4335C  
 NO. DE CURVA DE DESEMPEÑO C32370

ETIQUETA DE CONEXION 63T7433-210

CARACTERISTICAS DE GEOMETRIA Y SIMBOLOS ▢ PLANICIDAD - RECTITUD < ANGULARIDAD ⊥ PERPENDICULARIDAD (A ESQUADRA) // PARALELISMO ○ REDONDEZ (CIRCULARIDAD) ∅ CILINDRICIDAD △ PERFIL DE CUALQUIER SUPERFICIE ∇ PERFIL DE CUALQUIER LINEA ↗ VARIACION ⊕ POSICION REAL ⊙ CONCENTRICIDAD = SIMETRIA	A MENOS QUE SE ESPECIFIQUE DE OTRA MANERA, LAS TOLERANCIAS DE LAS DIMS; SON LAS SIGUIENTES: PULG ±.1 ±.02 ±.005 ±.0005 mm ±0.5 ±0.13 ±0.013 ANG. ±50 GRADOS ELIMINAR REBABAS Y ORILLAS FILOSAS DEL BORDE. PULG .003-.015 mm 0.1-0.4 FILETEAR ESQUINA: PULG .020 mm 0.5 MAQUINAR SUPERFICIES PULG 125 mm 3.2 DIMS METRICAS MOSTRADAS [PARENTESIS]	DIBUJADO POR: JRUPERT APROBADO POR:	09-27-2004	<b>REGAL REGAL-BELOIT CORPORATION</b>	
		TERCER ANGULO DE PROYECCION	FECHA EDS: 11-11-2011 REV. FORMATO: H	DESCRIPCION: MODEL-RFHP-42FR OUTLINE	
		CONFIDENCIAL: ESTE DIBUJO Y SU INFORMACION SON PROPIEDAD DE USO EXCLUSIVO Y CONFIDENCIAL DE REGAL-BELOIT CORPORATION. Y NO DEBERAN SER REVELADOS, DUPLICADOS, DISTRIBUIDOS O USARSE DE OTRA MANERA SIN EL CONSENTIMIENTO ESCRITO DE REGAL-BELOIT CORPORATION. -TODOS LOS DERECHOS RESERVADOS.		ESCALA: NONE	HOJA: 1

4

3

2

1