

REV	ECO	REV BY	DATE	APPD	DATE
D	0026377	T.CUI	05-28-2012	B.SHEN	05-28-2012

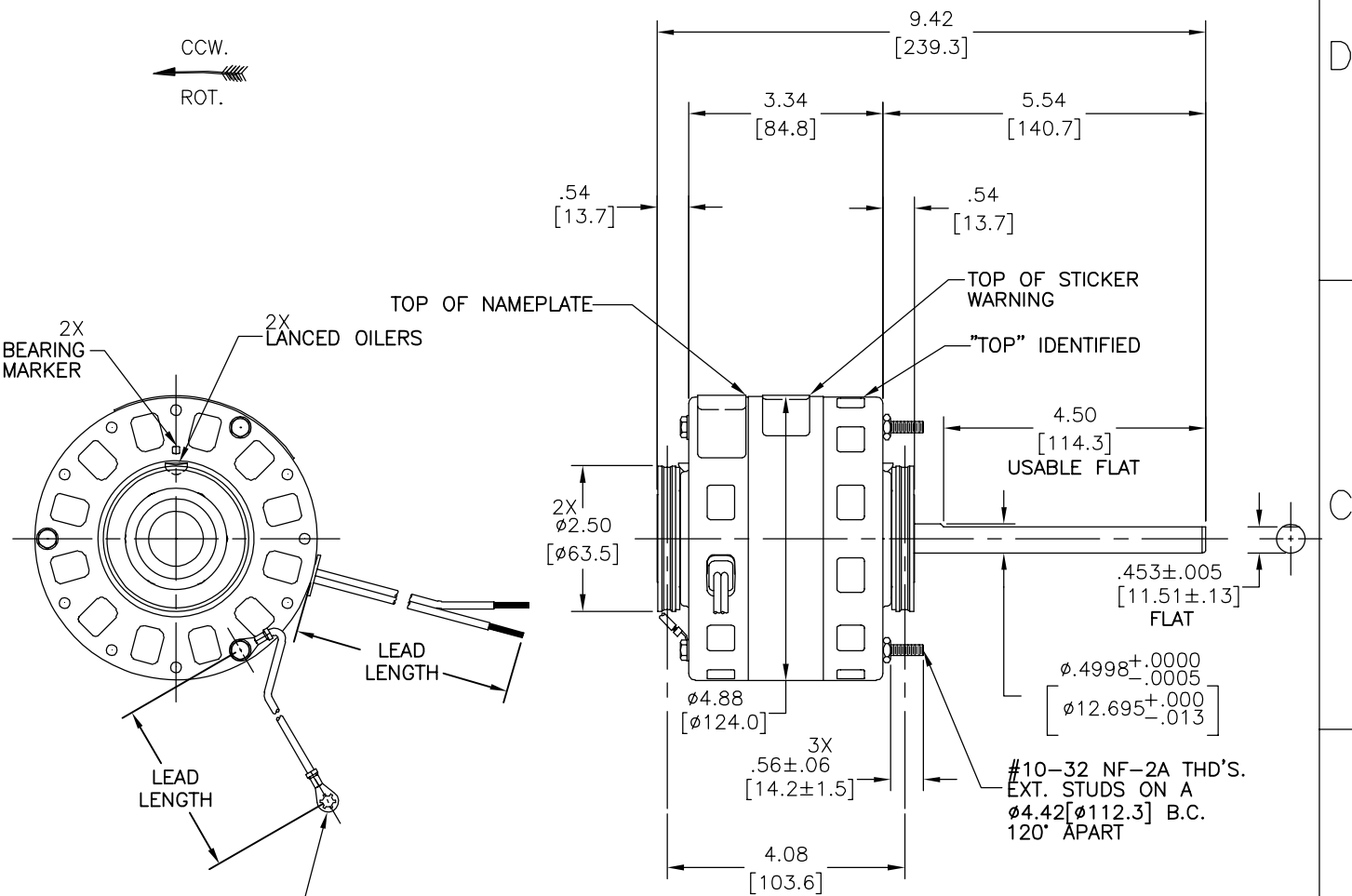
**GENERAL INFORMATION:**

SHAFT RUNOUT: .001 [.03] T.I.R. PER INCH LENGTH OF EXTENSION  
 END PLAY: .010[.25] TO .063[1.60]  
 BEARINGS: SLEEVE  
 MOUNTING POSITION: HORIZONTAL

**ELECTRICAL DATA:**

OVERLOAD PROTECTOR: AUTOMATIC RESET (T.I. 7AM 034)  
 LEADS: NO. 18 GA., .06 [1.5] THK., 125°C INSUL.  
 GROUND LEAD: NO. 18 GA., .03 [.8] THK., GREEN INSUL.

NOTE:  
 DISTRIBUTION: CUST. P/N: BL6413  
 GRAINGER: CUST. P/N: 4KA46



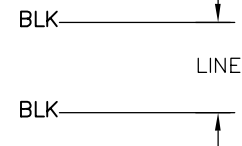
GROUND LEAD (TERMINAL AT MOTOR MUST NOT PROTRUDE BEYOND MOTOR O.D.).

SEE NOTE

**NAMEPLATE DATA:**

**EXTERNAL CONNECTION DIAGRAM**

MODEL NO: 322P115  
 CUST. P/N: [ ]  
 HP: 1/5  
 ROT.: CCWLE  
 RPM: 1050  
 TYPE: FE  
 FRAME: 42Y  
 VOLTS: 115  
 PH: 1  
 AMPS: 6.0  
 HZ: 60  
 INS.: A  
 AMB: 40°C  
 DUTY: AIR OVER  
 CAP.: -  
 UL & CSA LOGO  
 THERMALLY PROTECTED TYPE C



GREEN(GRD)	9.5/10.5 [241/267]	#10 EYELET
2 COND. RIPCORD	29/31 [737/787]	.60[15.2] SKIN

MAIN FR. - OLE	OPEN
END FR. - OLE	OPEN
MAIN FR. - LE	OPEN
END FR. - LE	OPEN

CUST	DISTRIBUTION SERVICE
------	----------------------

PERFORMANCE CURVE NO.	TORQUE @ 1050 RPM (25°C)	APPROVED SAMPLE	UL COMPONENT		CSA	
669670	6.0 OZ. FT.	PSA7425B	E46412	PRGY2	LR43341	260-Ø-0

- GEOMETRIC CHARACTERISTICS & SYMBOLS**
- ▭ FLATNESS
  - STRAIGHTNESS
  - ∠ ANGULARITY
  - ⊥ PERPENDICULARITY (SQUARENESS)
  - ∥ PARALLELISM
  - ROUNDNESS (CIRCULARITY)
  - ∅ CYLINDRICITY
  - △ PROFILE OF ANY SURFACE
  - ∩ PROFILE OF ANY LINE
  - ↗ RUNOUT
  - ⊕ TRUE POSITION
  - ⊙ CONCENTRICITY
  - ≡ SYMMETRY
- ASME Y14.5M 1994

REGAL-BELOIT CORPORATION (RBC) PROVIDES TECHNICAL ASSISTANCE TO OUR CUSTOMERS IN SEVERAL AREAS. SINCE RBC DOES NOT RECEIVE ALL DATA CONCERNING THE USE AND APPLICATION OF THE MOTOR, THE SUITABILITY OF THE MOTOR FOR THE APPLICATION MUST BE DETERMINED BY THE CUSTOMER.

DIMENSIONS WITHOUT TOLERANCES ARE FOR REFERENCE ONLY.

DR BY: J. RUPERT 01-12-2004

APPD: J. RUPE 01-13-2004

THIRD ANGLE PROJECTION

EDS DATE 11-11-2011  
 FORMAT REV H  
 CONFIDENTIAL: THIS DRAWING AND ITS INFORMATION ARE THE EXCLUSIVE AND CONFIDENTIAL PROPERTY OF REGAL-BELOIT CORPORATION AND ARE NOT TO BE DISCLOSED, DUPLICATED, DISTRIBUTED OR OTHERWISE USED WITHOUT THE WRITTEN CONSENT OF REGAL-BELOIT CORPORATION. -ALL RIGHTS RESERVED.



DESCRIPTION: OUTLINE

SIZE: C DWG NO: 11674-030

SCALE: NONE SHEET 1

REVISION:	ECO	REVISADO POR:	FECHA:	APROBADO POR:	FECHA:
D	0026377	T.CUI	05-28-2012	B.SHEN	05-28-2012

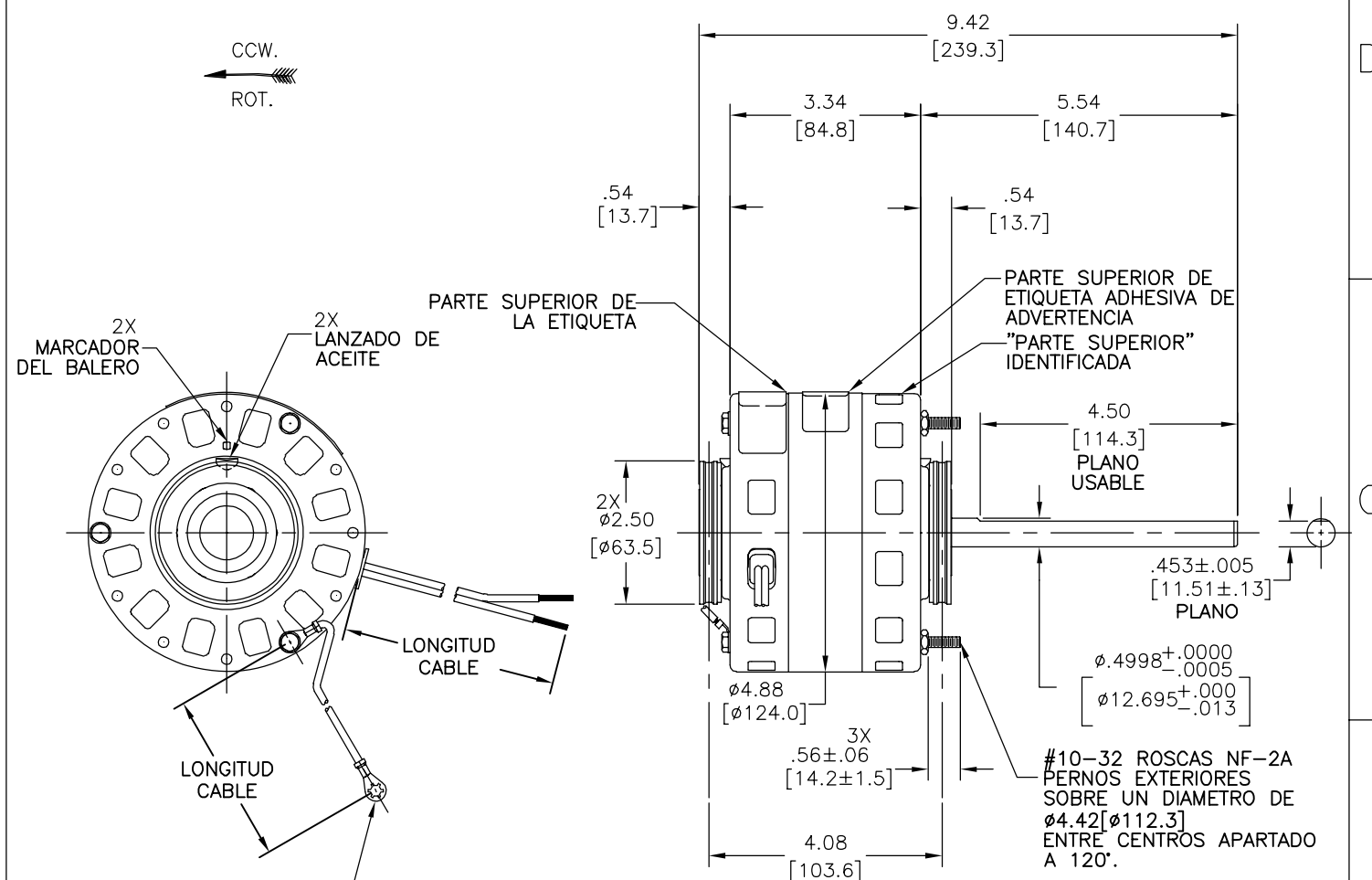
**INFORMACION GENERAL:**

OSCILACION DE FLECHA: .001[.03] L.T.I. POR PULGADA DE LONGITUD DE EXTENSION.  
 JUEGO AXIAL: .010[.25] A .063[1.60]  
 BALEROS: MANGA  
 POSICION DE MONTAJE: HORIZONTAL

**INFORMACION ELECTRICA:**

SOBRECARGA DEL PROTECTOR: REINICIO AUTOMATICO T.I. 7AM 034  
 CABLES: CALIBRE 18, .06[1.5] GROSOR, 125' AISLANTE  
 CABLE DE TIERRA: CALIBRE 18, .03[.8] GROSOR, AISLANTE VERDE

NOTA:  
 DISTRIBUCION: CLIENTE N/P: BL6413  
 GRAINGER: CLIENTE N/P: 4KA46

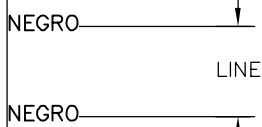


CABLE DE TIERRA LA TERMINAL EN EL MOTOR NO DEBE RESALTAR MAS ALLA DEL DIAMETRO EXTERIOR DEL MOTOR

**PLACA DE DATOS:**

MODEL NO: 322P115  
 CUST. P/N: [ ]  
 HP: 1/5  
 ROT.: CCWLE  
 RPM: 1050  
 TYPE: FE  
 FRAME: 42Y  
 VOLTS: 115  
 PH: 1  
 AMPS: 6.0  
 HZ: 60  
 INS.: A  
 AMB: 40°C  
 DUTY: AIR OVER  
 CAP.: -  
 UL & CSA LOGO  
 THERMALLY PROTECTED TYPE C

**DIAGRAMA DE CONEXION EXTERNA**



VERDE (TIERRA)	9.5/10.5 [241/267]	#10 OJILLO
2 COND. RIPCORD	29/31 [737/787]	.60[15.2] FORRO
COLOR	LONGITUD	TERM. O LONG. DE DESFORRE

CARCAZA - OLE	ABIERTO
TAPA - OLE	ABIERTO
CARCAZA - LE	ABIERTO
TAPA - LE	ABIERTO

CLIENTE	DISTRIBUTION SERVICE
---------	----------------------

CURVA DE FUNCIONAMIENTO	TORSION @ 1050 RPM (25°C)	MUESTRA APROBADA	COMPONENTE UL		CSA	
			# ARCHIVO	# GUIA	# ARCHIVO	# GUIA
669670	6.0 ONZAS PIE	PSA7425B	E46412	PRGY2	LR43341	260-Ø-0

**CARACTERISTICAS DE GEOMETRIA Y SIMBOLOS**  
 ✓ PLANICIDAD  
 - RECTITUD  
 ⊥ ANGULARIDAD  
 ⊥ PERPENDICULARIDAD (A ESCUADRA)  
 // PARALELISMO  
 ○ REDONDEZ (CIRCULARIDAD)  
 ∅ CILINDRICIDAD  
 △ PERFIL DE CUALQUIER SUPERFICIE  
 ∇ PERFIL DE CUALQUIER LINEA  
 ↑ VARIACION  
 ⊕ POSICION REAL  
 ⊙ CONCENTRICIDAD  
 = SIMETRIA  
 ASME Y14.5M 1994

REGAL-BELOIT CORPORATION (RBC) PROVEE ASISTENCIA TECNICA A NUESTROS CLIENTES EN VARIAS AREAS. DESDE QUE RBC NO RECIBE TODOS LOS DATOS EN RELACION AL USO Y A LA APLICACION DEL MOTOR, LA APLICACION ADECUADA DEL MOTOR DEBE SER DETERMINADA POR EL CLIENTE.

DIMENSIONES SIN TOLERANCIA SON DE REFERENCIA SOLAMENTE

DIBUJADO POR: J. RUPERT  
 APROBADO POR: J. RUPE  
 TERCER ANGULO DE PROYECCION

01-12-2004  
 01-13-2004  
 FECHA EDS: 11-11-2011  
 REV. FORMATO: H

CONFIDENCIAL: ESTE DIBUJO Y SU INFORMACION SON PROPIEDAD DE USO EXCLUSIVO Y CONFIDENCIAL DE REGAL-BELOIT CORPORATION. Y NO DEBERAN SER REVELADOS, DUPLICADOS, DISTRIBUIDOS O USARSE DE OTRA MANERA SIN EL CONSENTIMIENTO ESCRITO DE REGAL-BELOIT CORPORATION. -TODOS LOS DERECHOS RESERVADOS.

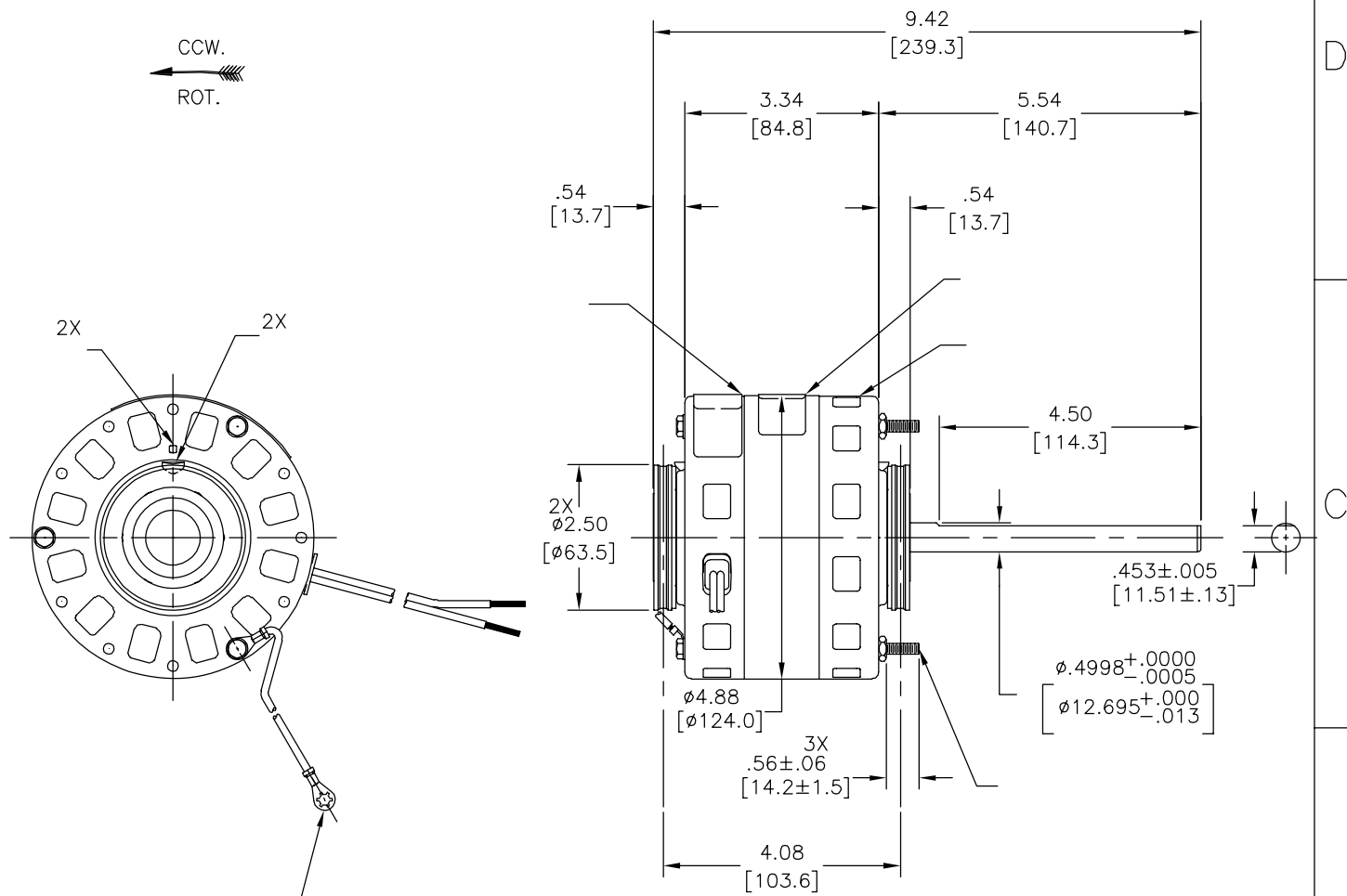


DESCRIPCION: OUTLINE

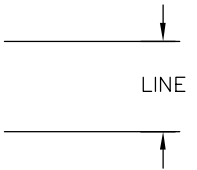
TAMAÑO: C NUMERO DE DIBUJO: 11674-030

ESCALA: NONE HOJA: 1

版本	ECO	编制	日期	批准	日期
D	0026377	T.CUI	05-28-2012	B.SHEN	05-28-2012



MODEL NO: 322P115  
 CUST. P/N:   
 HP: 1/5  
 ROT.: CCWLE  
 RPM: 1050  
 TYPE: FE  
 FRAME: 42Y  
 VOLTS: 115  
 PH: 1  
 AMPS: 6.0  
 HZ: 60  
 INS.: A  
 AMB: 40°C  
 DUTY: AIR OVER  
 CAP.: -  
 UL & CSA LOGO  
 THERMALLY PROTECTED  
 TYPE C



	9.5/10.5 [241/267]	
	29/31 [737/787]	

COLOR	
-------	--


DISTRIBUTION SERVICE

669670		PSA7425B	E46412	PRGY2	LR43341	260-φ-0	CSA
--------	--	----------	--------	-------	---------	---------	-----

- 形位公差
- 平面度
- 直线度
- ∠ 倾斜度
- ⊥ 垂直度
- ∥ 平行度
- 圆度
- ⊘ 圆柱度
- ⊙ 面轮廓度
- ⊖ 线轮廓度
- ↻ 圆跳动
- ⊕ 位置度
- ⊙ 同轴度
- ≡ 对称度

ASME Y14.5M 1994

REGAL-BELOIT CORPORATION (RBC) 在个别领域为客户提供技术支持。鉴于RBC未收到任何涉及电机使用和应用环境的数据，电机的适用性由客户自己决定。

未注公差尺寸仅供参考。

绘图:	J. RUPERT	01-12-2004
批准:	J. RUPE	01-13-2004
第三角投影		图纸格式发布日期 11-11-2011 图纸格式版本 H

机密: 本图纸及相关信息所有权归REGAL-BELOIT CORPORATION, 未经REGAL-BELOIT CORPORATION书面授权, 不得泄露、复制、传播或作其他用途。—版权所有



名称	OUTLINE	
图幅	C	图号 11674-030
比例	NONE	页号 1