

4

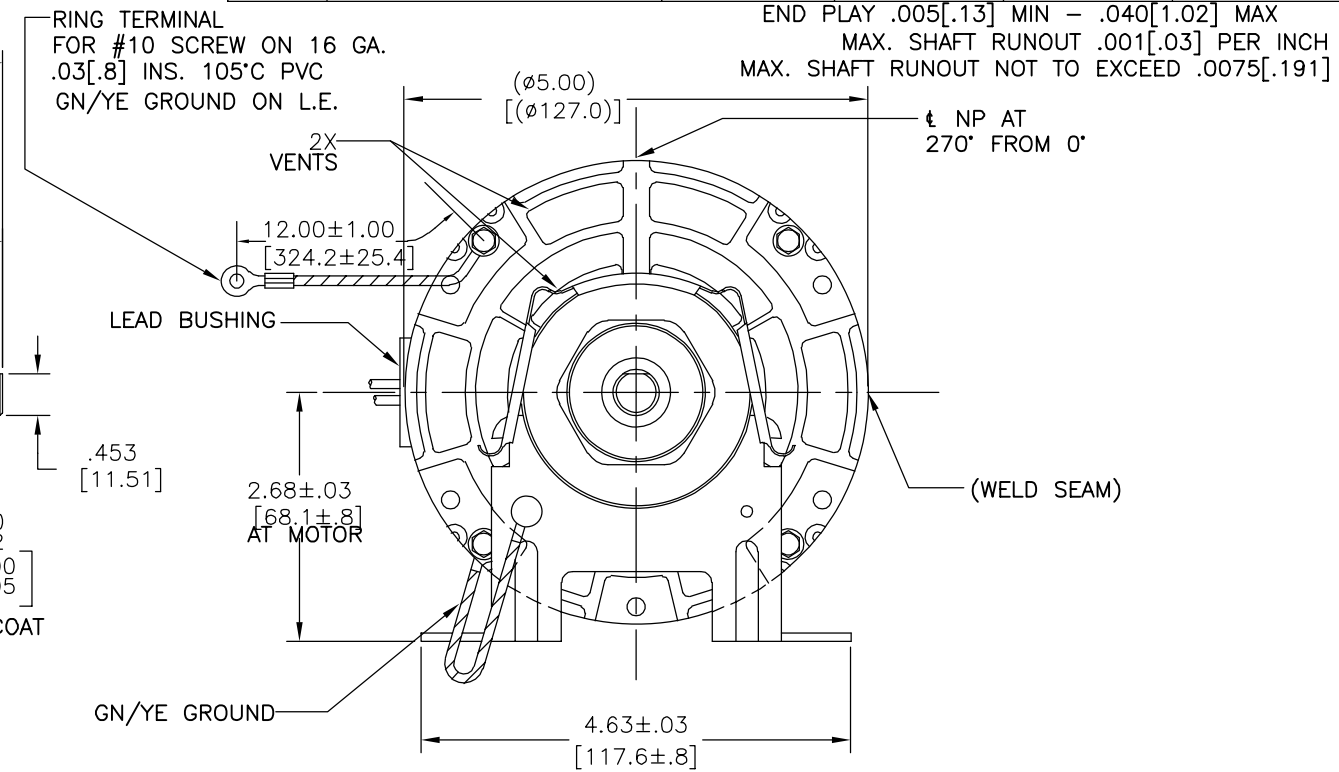
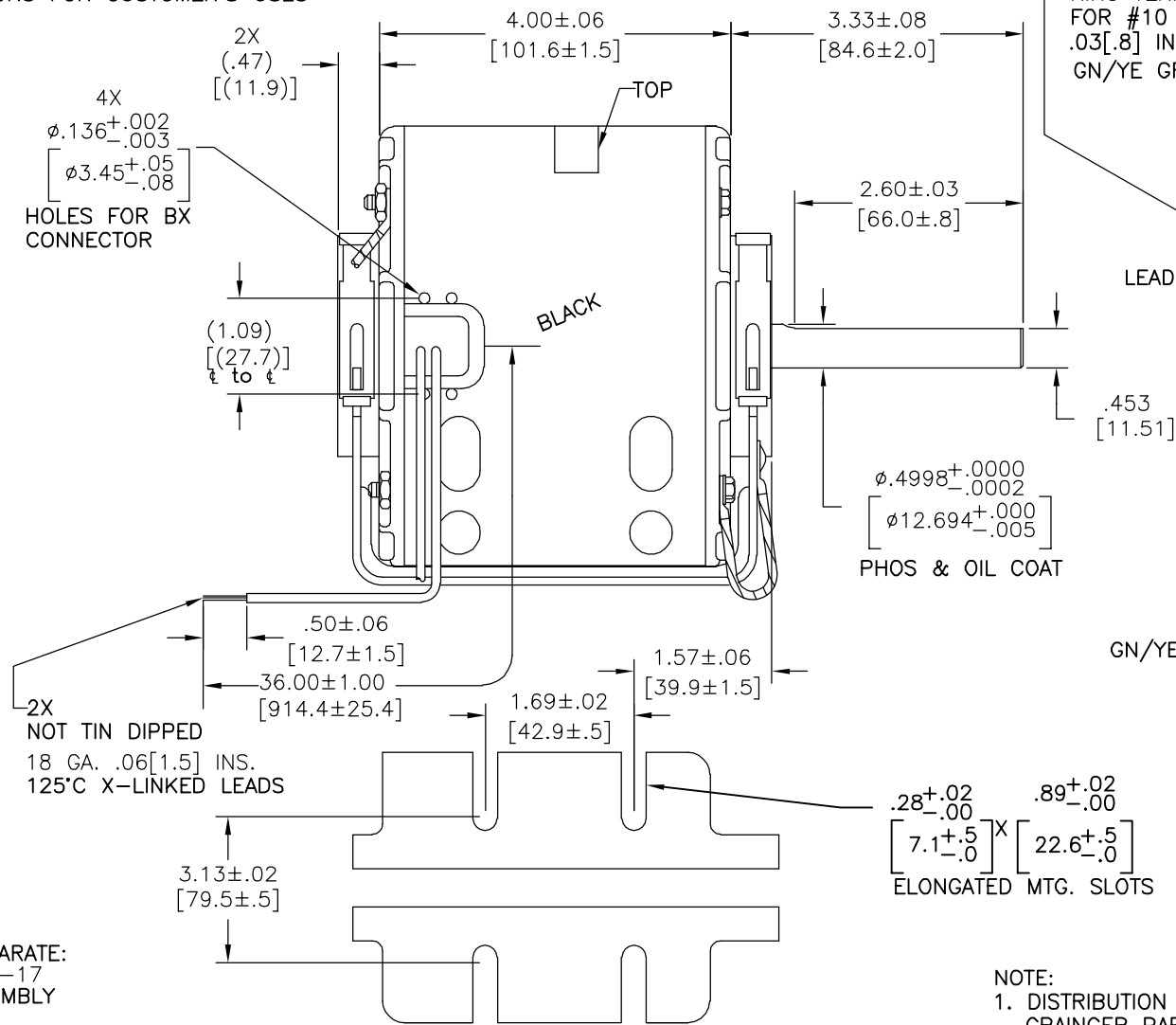
3

2

1

CUSTOMER IS SOLELY RESPONSIBLE FOR MOTOR PERFORMANCE AND SUITABILITY IN APPLICATIONS FOR CUSTOMER'S USES

REV	ECO	REV BY	DATE	APPD	DATE
B	0029022	A.ARREOLA	10-17-2012	R.RASCON	10-17-2012



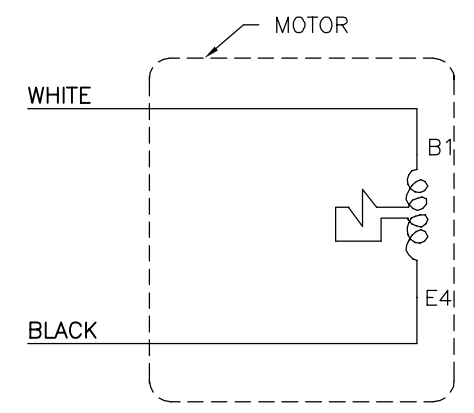
SHIP SEPARATE: 72T7176A-17 BAG ASSEMBLY

NOTE:
1. DISTRIBUTION PART NUMBER: 9639
GRAINGER PART NUMBER: 4MA21

ELECTRICALLY PER SAMPLE 0442876A CURVE # 32283

SEE NOTE 1

SCHEMATIC-283



ROT.: - CWLE - CCWSE

NAMEPLATE DATA:



SER. DATE & P0# PLT LTR MOD DA2F097N' []

VOLTS 115 HZ 60 AMPS 5.0

RPM 1550 SP PH1 CAP

INS CLB AMB 40C HP 1/10 CONT A.O. } ROTATION →

BRG SLV

ASSEMBLED IN MEXICO

GEOMETRIC CHARACTERISTICS & SYMBOLS

- FLATNESS
- STRAIGHTNESS
- ∠ ANGULARITY
- ⊥ PERPENDICULARITY (SQUARENESS)
- ∥ PARALLELISM
- ROUNDNESS (CIRCULARITY)
- ⊘ CYLINDRICITY
- △ PROFILE OF ANY SURFACE
- ∩ PROFILE OF ANY LINE
- ∩ RUNOUT
- ⊕ TRUE POSITION
- ⊙ CONCENTRICITY
- = SYMMETRY

ASME Y14.5M 1994

REGAL-BELOIT CORPORATION (RBC) PROVIDES TECHNICAL ASSISTANCE TO OUR CUSTOMERS IN SEVERAL AREAS. SINCE RBC DOES NOT RECEIVE ALL DATA CONCERNING THE USE AND APPLICATION OF THE MOTOR, THE SUITABILITY OF THE MOTOR FOR THE APPLICATION MUST BE DETERMINED BY THE CUSTOMER.

DIMENSIONS WITHOUT TOLERANCES ARE FOR REFERENCE ONLY.

DR BY:	AS	06-17-2011
APPD:	BS	06-17-2011
THIRD ANGLE PROJECTION		EDS DATE 11-11-2011 FORMAT REV H
CONFIDENTIAL: THIS DRAWING AND ITS INFORMATION ARE THE EXCLUSIVE AND CONFIDENTIAL PROPERTY OF REGAL-BELOIT CORPORATION AND ARE NOT TO BE DISCLOSED, DUPLICATED, DISTRIBUTED OR OTHERWISE USED WITHOUT THE WRITTEN CONSENT OF REGAL-BELOIT CORPORATION. -ALL RIGHTS RESERVED.		

REGAL-BELOIT CORPORATION	
DESCRIPTION MODEL-RFHP-42FR OUTLINE	
SIZE C	DWG NO 9639
SCALE NONE	SHEET 1

4

3

2

1

4

3

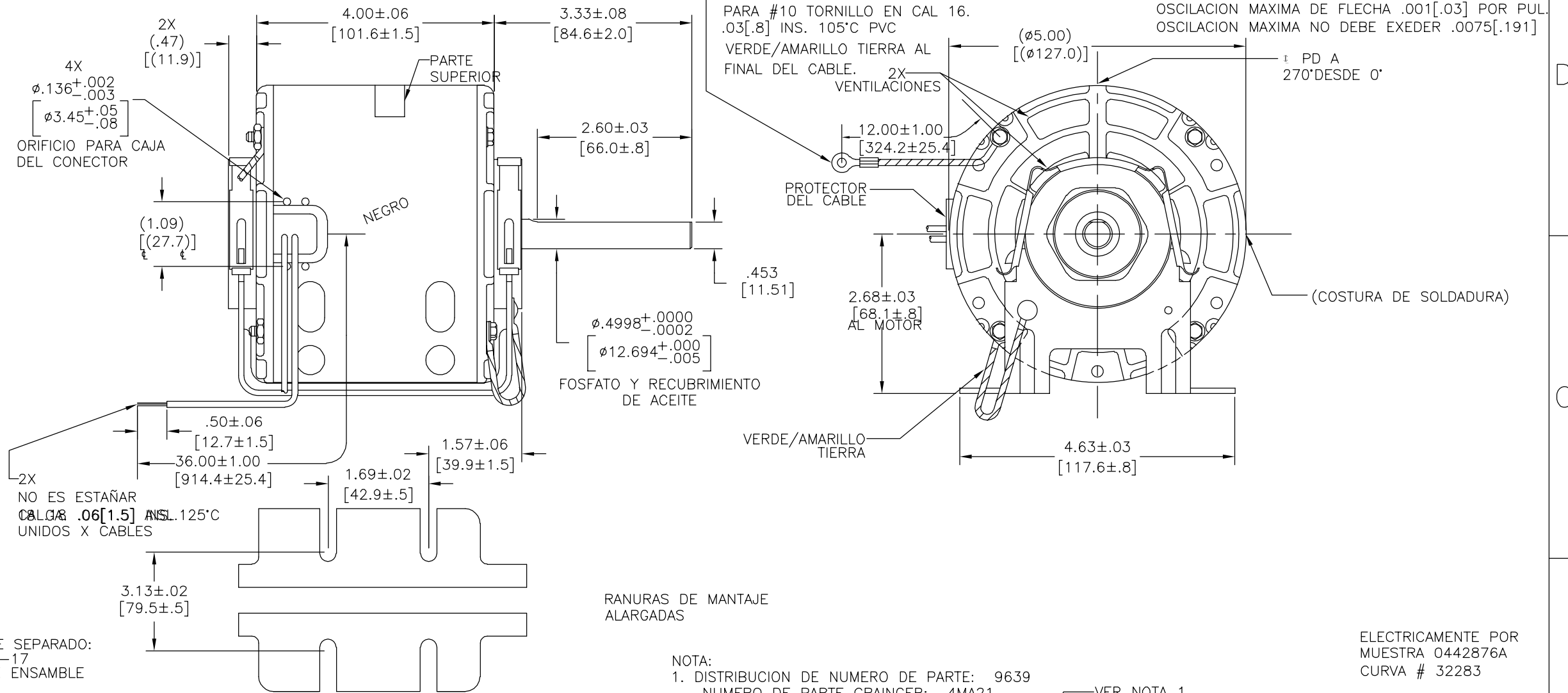
2

1

EL CLIENTE ES SOLO RESPONSABLE DEL RENDIMIENTO DEL MOTOR Y APLICACIONES CONVENIENTES PARA LOS USOS DEL CLIENTE.

REVISION:	ECO	REVISADO POR:	FECHA:	APROBADO POR:	FECHA:
B	0029022	AARREOLA	10-17-2012	R.RASCON	10-17-2012

JUEGO AXIAL .005[.13]MIN. - .040[1.02]MAX.
 OSCILACION MAXIMA DE FLECHA .001[.03] POR PUL.
 OSCILACION MAXIMA NO DEBE EXEDER .0075[.191]



4X
 $\phi 1.36^{+.002}_{-.003}$
 $\phi 3.45^{+.05}_{-.08}$
 ORIFICIO PARA CAJA DEL CONECTOR

TERMINAL DE ANILLO PARA #10 TORNILLO EN CAL 16. .03[.8] INS. 105°C PVC VERDE/AMARILLO TIERRA AL FINAL DEL CABLE. 2X VENTILACIONES

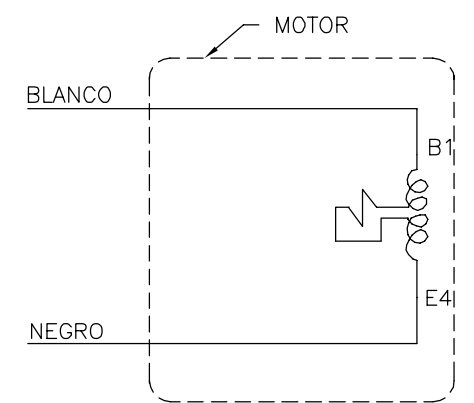
2X NO ES ESTAÑAR CAL. 125°C UNIDOS X CABLES

ENBARQUE SEPARADO: 72T7176A-17 BOLSA DE ENSAMBLE

NOTA:
 1. DISTRIBUCION DE NUMERO DE PARTE: 9639
 NUMERO DE PARTE GRAINGER: 4MA21

ELECTRICAMENTE POR MUESTRA 0442876A CURVA # 32283

ESQUEMA-283



ROT.: - CWLE - CCWSE

PLACA DE DATOS:



SER. DATE & P0# PLT LTR MOD DA2F097N' []
 VOLTS 115 HZ 60 AMPS 5.0
 RPM1550 SP PH1 CAP
 INS CLB AMB 40C HP 1/10 CONT A.O. ROTATION →
 BRG SLV

ASSEMBLED IN MEXICO

CARACTERISTICAS DE GEOMETRIA Y SIMBOLOS

- PLANICIDAD
- RECTITUD
- ∠ ANGULARIDAD
- ⊥ PERPENDICULARIDAD (A ESCUADRA)
- // PARALELISMO
- REDONDEZ (CIRCULARIDAD)
- ∅ CILINDRICIDAD
- △ PERFIL DE CUALQUIER SUPERFICIE
- ∩ PERFIL DE CUALQUIER LINEA
- ∧ VARIACION
- ⊕ POSICION REAL
- ◎ CONCENTRICIDAD
- = SIMETRIA

ASME Y14.5M 1994

REGAL-BELOIT CORPORATION (RBC) PROVEE ASISTENCIA TECNICA A NUESTROS CLIENTES EN VARIAS AREAS. DESDE QUE RBC NO RECIBE TODOS LOS DATOS EN RELACION AL USO Y A LA APLICACION DEL MOTOR, LA APLICACION ADECUADA DEL MOTOR DEBE SER DETERMINADA POR EL CLIENTE.

DIMENSIONES SIN TOLERANCIA SON DE REFERENCIA SOLAMENTE

DIBUJADO POR:	AS	06-17-2011
APROBADO POR:	BS	06-17-2011
TERCER ANGULO DE PROYECCION	⊕	FECHA EDS: 11-11-2011 REV. FORMATO: H
CONFIDENCIAL: ESTE DIBUJO Y SU INFORMACION SON PROPIEDAD DE USO EXCLUSIVO Y CONFIDENCIAL DE REGAL-BELOIT CORPORATION. Y NO DEBERAN SER REVELADOS, DUPLICADOS, DISTRIBUIDOS O USARSE DE OTRA MANERA SIN EL CONSENTIMIENTO ESCRITO DE REGAL-BELOIT CORPORATION. -TODOS LOS DERECHOS RESERVADOS.		

REGAL REGAL-BELOIT CORPORATION	
DESCRIPCION: MODEL-RFHP-42FR OUTLINE	
TAMAÑO: C	NUMERO DE DIBUJO: 9639
ESCALA: NONE	HOJA: 1

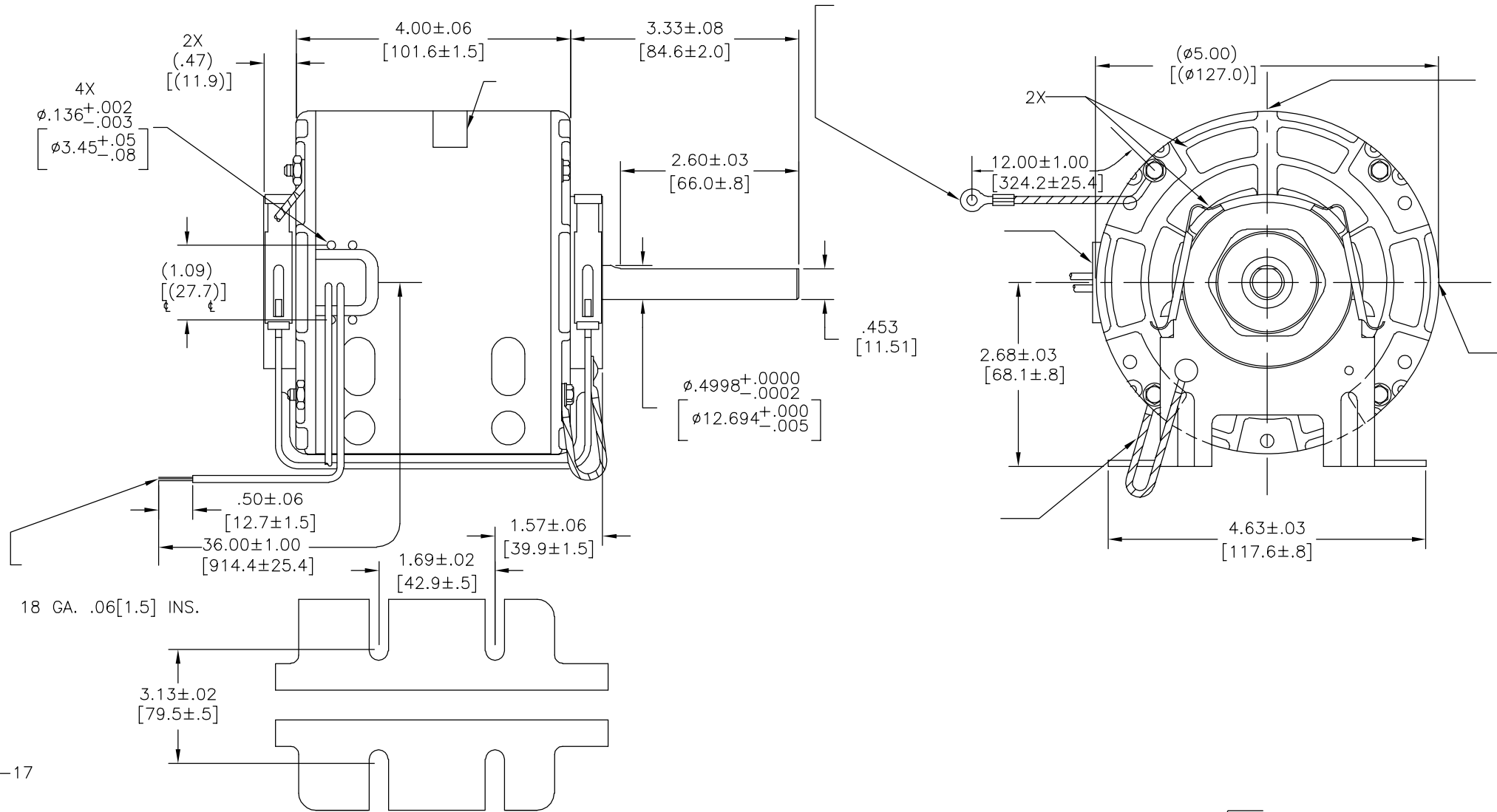
4

3

2

1

版本	ECO	编制	日期	批准	日期
B	0029022	A.ARREOLA	10-17-2012	R.RASCON	10-17-2012



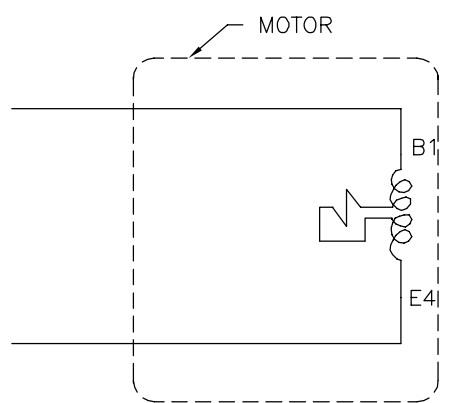
72T7176A-17

ROT.: - CWLE - CCWSE



SER. DATE & P0# PLT LTR MOD DA2F097N' []
 VOLTS 115 HZ 60 AMPS 5.0
 RPM 1550 SP PH1 CAP
 INS CLB AMB 40C HP 1/10 CONT A.O. } ROTATION →
 BRG SLV

ASSEMBLED IN MEXICO



- 形位公差
- 平面度
- 直线度
- ∠ 倾斜度
- ⊥ 垂直度
- // 平行度
- 圆度
- ⊘ 圆柱度
- ⊙ 圆跳动
- △ 面轮廓度
- ∩ 线轮廓度
- ↗ 圆跳动
- ⊕ 位置度
- ⊙ 同轴度
- ≡ 对称度

ASME Y14.5M 1994

REGAL-BELOIT CORPORATION (RBC) 在个别领域为客户提供技术支持。鉴于RBC未收到任何涉及电机使用和应用环境的数据，电机的适用性由客户自己决定。

未注公差尺寸仅供参考。

绘图:	AS	06-17-2011
批准:	BS	06-17-2011
第三角投影		图纸格式发布日期 11-11-2011 图纸格式版本 H
机密: 本图纸及相关信息所有权归REGAL-BELOIT CORPORATION。未经REGAL-BELOIT CORPORATION书面授权, 不得泄露、复制或传播作其他用途。—版权所有		



名称
**MODEL-RFHP-42FR
 OUTLINE**

图幅	C	图号	9639
比例	NONE	页号	1