

4 3 2 1

CUSTOMER IS SOLELY RESPONSIBLE FOR MOTOR PERFORMANCE AND SUITABILITY IN APPLICATIONS FOR CUSTOMER'S USES

REV	ECO	REV BY	DATE	APPD	DATE
F	0029022	A.ARREOLA	10-17-2012	R.RASCON	10-17-2012

D

D

C

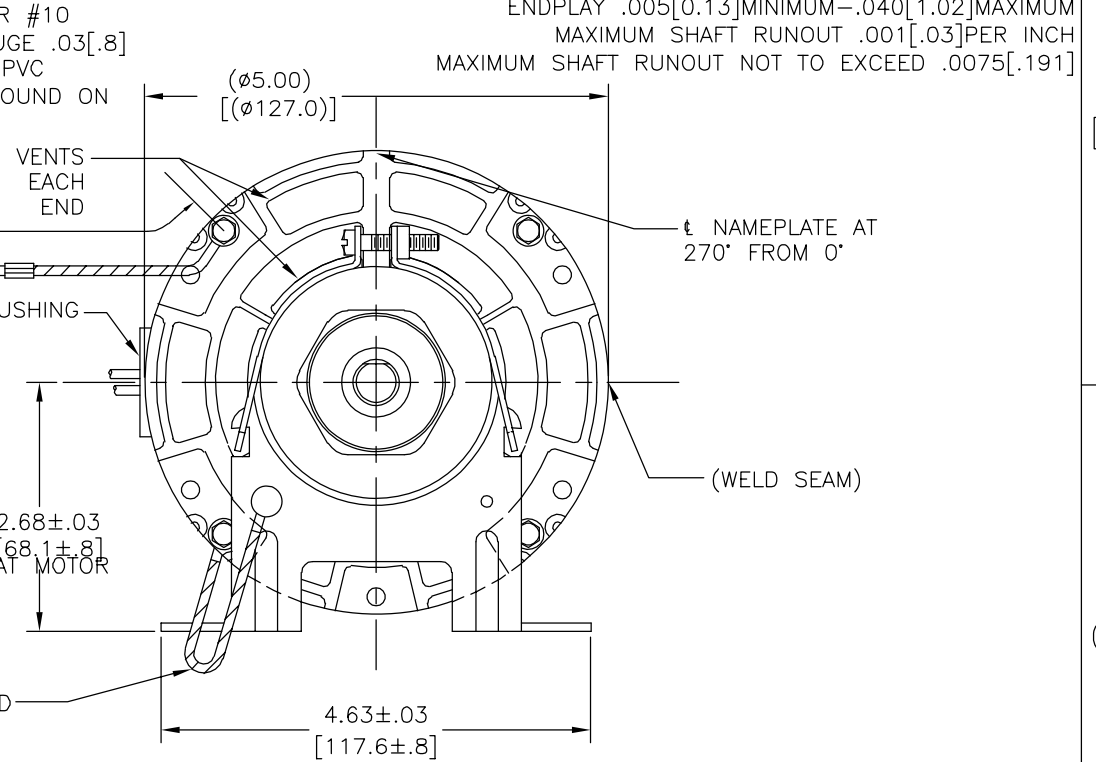
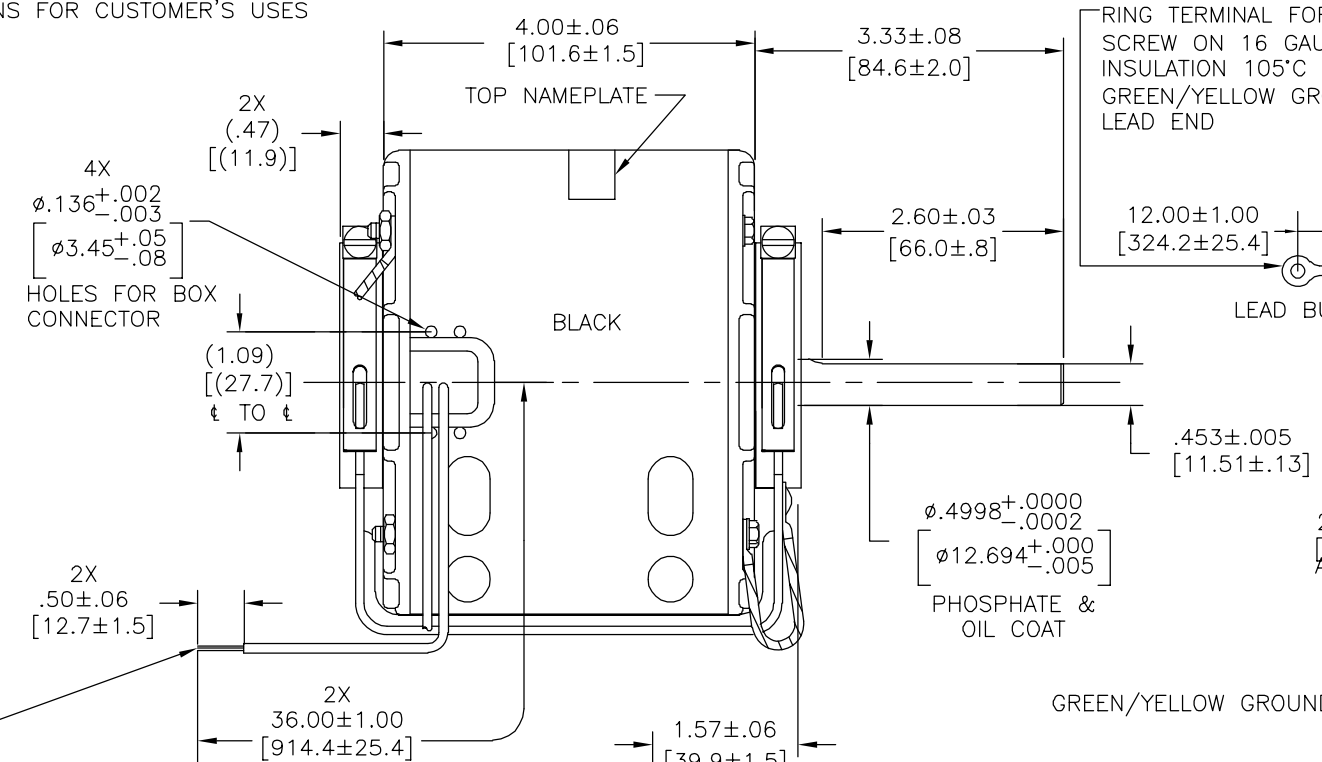
C

B

B

A

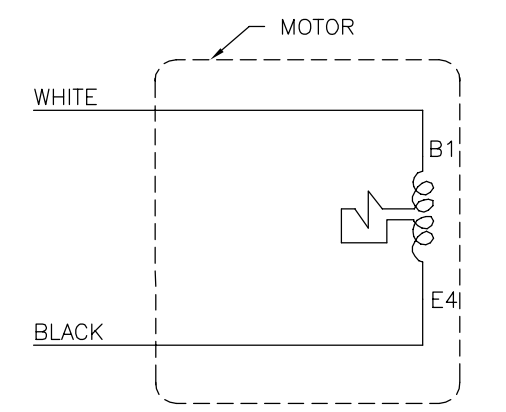
A



2X NOT TIN DIPPED
18 GAUGE .06[1.5] INSULATION 125°C
CROSS-LINKED LEADS

SHIP SEPARATE:
72T7176A-17
BAG ASSEMBLY

SCHEMATIC-283



DISTRIBUTION PART NUMBER: 9640
GRAINGER PART NUMBER: 4MA23

GEOMETRIC CHARACTERISTICS & SYMBOLS	
▭	FLATNESS
—	STRAIGHTNESS
∠	ANGULARITY
⊥	PERPENDICULARITY (SQUARENESS)
∥	PARALLELISM
○	ROUNDNESS (CIRCULARITY)
⊘	CYLINDRICITY
△	PROFILE OF ANY SURFACE
∩	PROFILE OF ANY LINE
↗	RUNOUT
⊕	TRUE POSITION
◎	CONCENTRICITY
≡	SYMMETRY
ASME Y14.5M 1994	

REGAL-BELOIT CORPORATION (RBC) PROVIDES TECHNICAL ASSISTANCE TO OUR CUSTOMERS IN SEVERAL AREAS. SINCE RBC DOES NOT RECEIVE ALL DATA CONCERNING THE USE AND APPLICATION OF THE MOTOR, THE SUITABILITY OF THE MOTOR FOR THE APPLICATION MUST BE DETERMINED BY THE CUSTOMER.

DIMENSIONS WITHOUT TOLERANCES ARE FOR REFERENCE ONLY.

DR BY:	KGORDO	07-14-2004
APPD:	GPIATT	
THIRD ANGLE PROJECTION	EDS DATE 11-11-2011	FORMAT REV H
CONFIDENTIAL: THIS DRAWING AND ITS INFORMATION ARE THE EXCLUSIVE AND CONFIDENTIAL PROPERTY OF REGAL-BELOIT CORPORATION AND ARE NOT TO BE DISCLOSED, DUPLICATED, DISTRIBUTED OR OTHERWISE USED WITHOUT THE WRITTEN CONSENT OF REGAL-BELOIT CORPORATION. -ALL RIGHTS RESERVED.		

ROT: CWLE-CCWSE

NAMEPLATE DATA:

Tipp City, OH
THERMALLY PROTECTED

SER. DATE & PO# PLT LTR MOD DA2G102N"
VOLTS 115 HZ 60 AMPS 6.4
RPM 1550 SP PH1 CAP
INS CL B AMB 40°C HP1/6 CONT A.O. ROTATION →
BRG SLV ASSEMBLED IN MEXICO

REGAL REGAL-BELOIT CORPORATION	
DESCRIPTION MODEL-RFHP-42FR OUTLINE	
SIZE C	DWG NO DA2G7102
SCALE NONE	SHEET 1

4 3 2 1

4

3

2

1

EL CLIENTE ES SOLO RESPONSABLE DEL RENDIMIENTO DEL MOTOR Y APLICACIONES CONVENIENTES PARA LOS USOS DEL CLIENTE.

REVISION:	ECO	REVISADO POR:	FECHA:	APROBADO POR:	FECHA:
F	0029022	A.ARREOLA	10-17-2012	R.RASCON	10-17-2012

D

D

C

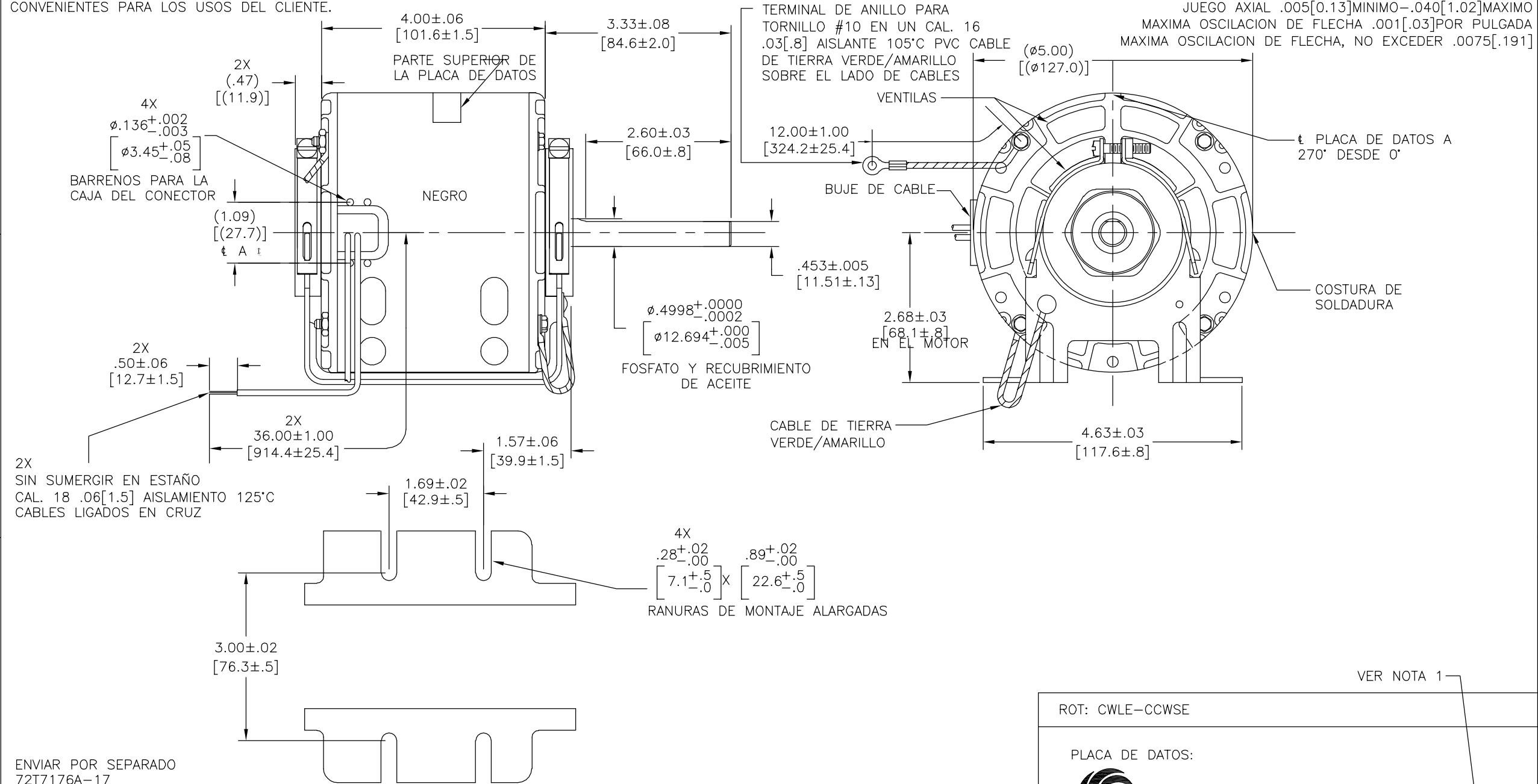
C

B

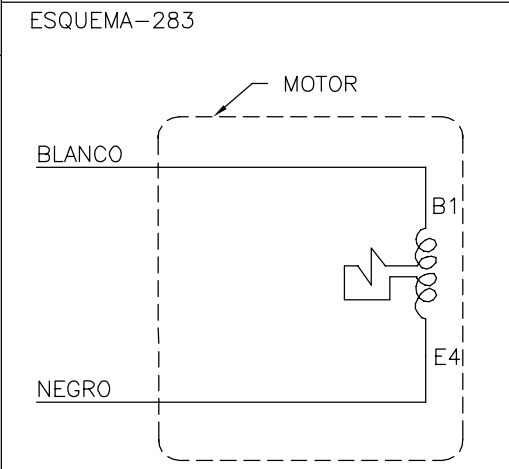
B

A

A



ENVIAR POR SEPARADO 72T7176A-17 BOLSA DE ENSAMBLE



NUMERO DE PARTE DE DISTRIBUTION: 9640
NUMERO DE PARTE GRAINGER : 4MA23

CARACTERISTICAS DE GEOMETRIA Y SIMBOLOS

- PLANICIDAD
- RECTITUD
- ∠ ANGULARIDAD
- ⊥ PERPENDICULARIDAD (A ESCUADRA)
- // PARALELISMO
- REDONDEZ (CIRCULARIDAD)
- ∅ CILINDRICIDAD
- △ PERFIL DE CUALQUIER SUPERFICIE
- ∩ PERFIL DE CUALQUIER LINEA
- ∠ VARIACION
- ⊕ POSICION REAL
- ⊙ CONCENTRICIDAD
- ≡ SIMETRIA

ASME Y14.5M 1994

REGAL-BELOIT CORPORATION (RBC) PROVEE ASISTENCIA TECNICA A NUESTROS CLIENTES EN VARIAS AREAS. DESDE QUE RBC NO RECIBE TODOS LOS DATOS EN RELACION AL USO Y A LA APLICACION DEL MOTOR, LA APLICACION ADECUADA DEL MOTOR DEBE SER DETERMINADA POR EL CLIENTE.

DIMENSIONES SIN TOLERANCIA SON DE REFERENCIA SOLAMENTE

DIBUJADO POR: KGORDO 07-14-2004

APROBADO POR: GPIATT

TERCER ANGULO DE PROYECCION

FECHA EDS: 11-11-2011

REV. FORMATO: H

CONFIDENCIAL: ESTE DIBUJO Y SU INFORMACION SON PROPIEDAD DE USO EXCLUSIVO Y CONFIDENCIAL DE REGAL-BELOIT CORPORATION. Y NO DEBERAN SER REVELADOS, DUPLICADOS, DISTRIBUIDOS O USARSE DE OTRA MANERA SIN EL CONSENTIMIENTO ESCRITO DE REGAL-BELOIT CORPORATION. -TODOS LOS DERECHOS RESERVADOS.

ELECTRICAMENTE DE ACUERDO A MUESTRA 0442848A CURVA # 32245

ROT: CWLE-CCWSE

PLACA DE DATOS:

Tipp City, OH THERMALLY PROTECTED

SER. DATE & PO# PLT LTR MOD DA2G102N"

VOLTS 115 HZ 60 AMPS 6.4

RPM 1550 SP PH1 CAP

INS CL B AMB 40°C HP1/6 CONT A.O. ROTATION →

BRG SLV ASSEMBLED IN MEXICO

VER NOTA 1

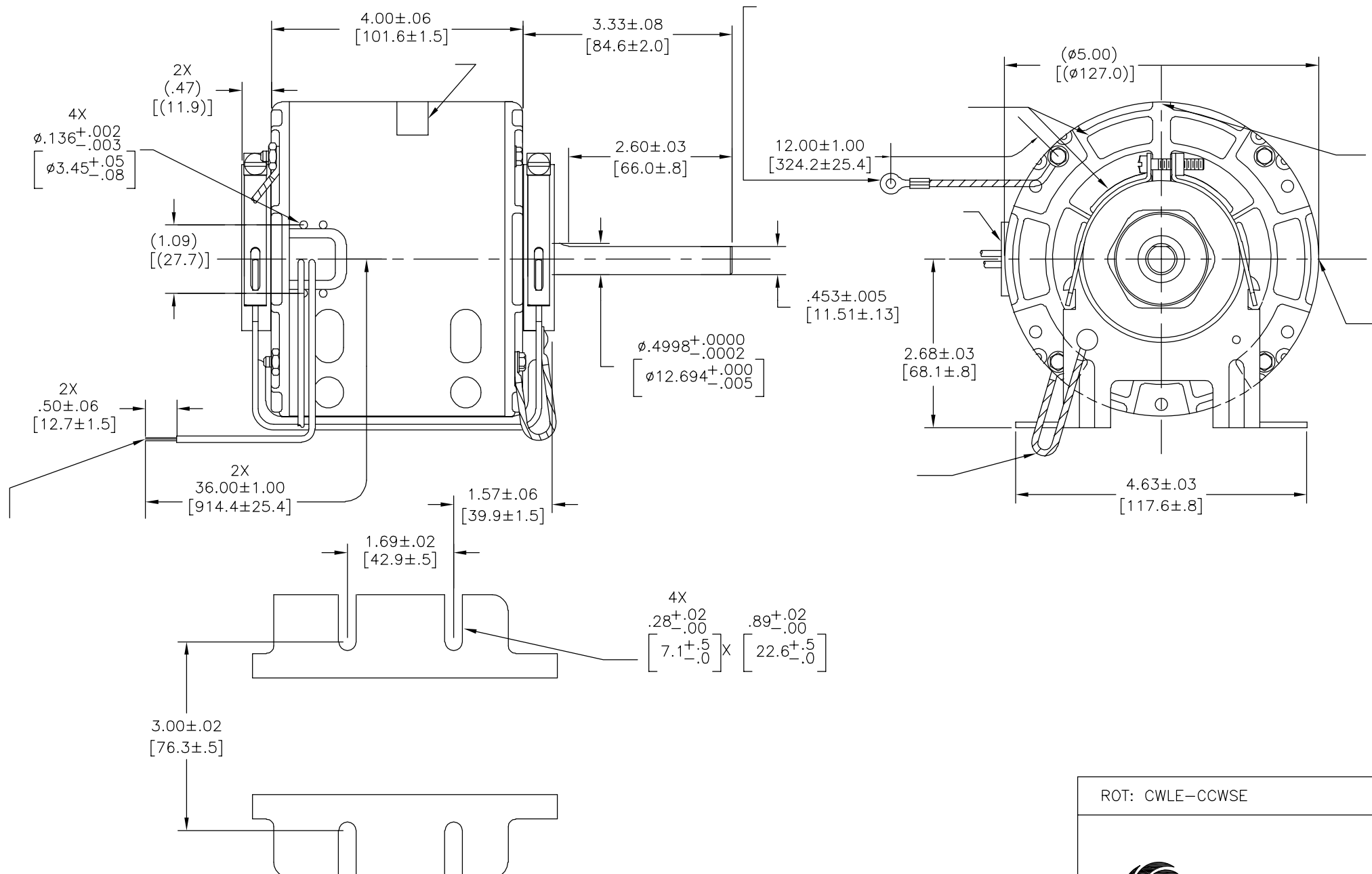
REGAL REGAL-BELOIT CORPORATION

DESCRIPCION: MODEL-RFHP-42FR OUTLINE

TAMAÑO: C NUMERO DE DIBUJO: DA2G7102

ESCALA: NONE HOJA: 1

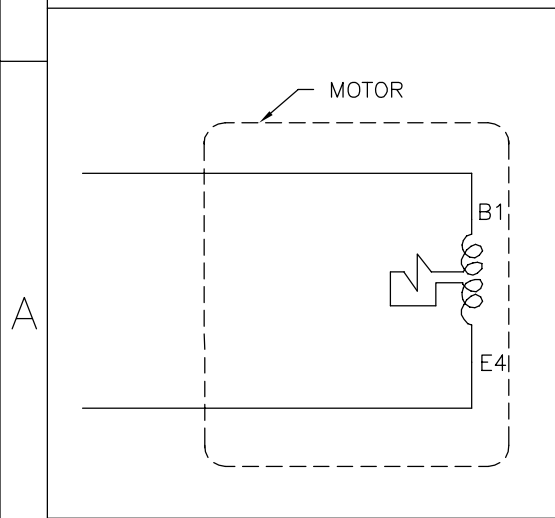
版本	ECO	编制	日期	批准	日期
F	0029022	A.ARREOLA	10-17-2012	R.RASCON	10-17-2012



ROT: CWLE-CCWSE

Tipp City, OH
THERMALLY PROTECTED

SER. DATE & PO# PLT LTR MOD DA2G102N" []
 VOLTS 115 HZ 60 AMPS 6.4
 RPM 1550 SP PH1 CAP
 INS CL B AMB 40°C HP1/6 CONT A.O. ROTATION →
 BRG SLV ASSEMBLED IN MEXICO



形位公差

- 平面度
- 直线度
- ∠ 倾斜度
- ⊥ 垂直度
- ∥ 平行度
- 圆度
- ⊘ 圆柱度
- ⌒ 面轮廓度
- ⌒ 线轮廓度
- ↻ 圆跳动
- ⊕ 位置度
- ⊙ 同轴度
- ≡ 对称度

ASME Y14.5M 1994

REGAL-BELOIT CORPORATION (RBC) 在个别领域为客户提供技术支持。鉴于 RBC 未收到任何涉及电机使用和应用环境的数据，电机的适用性由客户自己决定。

未注公差尺寸仅供参考。

绘图: KGORDO 07-14-2004

批准: GPIATT

第三角投影

图纸格式发布日期 11-11-2011
图纸格式版本 H

机密: 本图纸及相关信息所有权归REGAL-BELOIT CORPORATION。未经REGAL-BELOIT CORPORATION书面授权，不得泄露、复制、传播或作其他用途。—版权所有

名称: REGAL-BELOIT CORPORATION

MODEL-RFHP-42FR
OUTLINE

图幅: C 图号: DA2G7102

比例: NONE 页号: 1