

4

3

2

1

GENERAL INFORMATION:

SHAFT RUNOUT: .001[.03] T.I.R. PER INCH LENGTH OF EXTENSION.

END PLAY: .010[.25] TO .063[1.60]

BEARINGS: SLEEVE

MOUNTING POSITION: HORIZONTAL

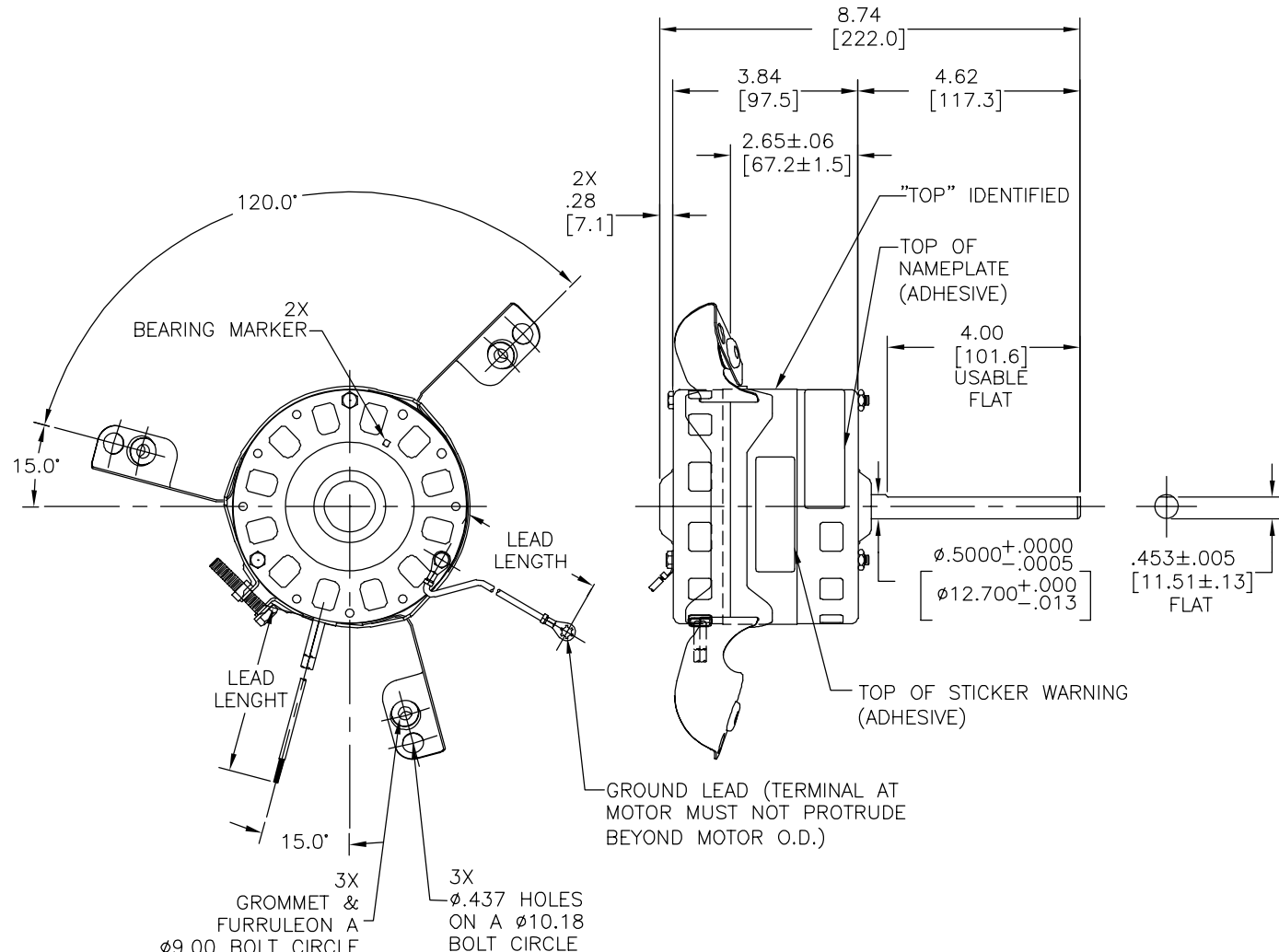
ELECTRICAL DATA:

OVERLOAD PROTECTOR: AUTOMATIC RESET (T.I. 7AM 034)

LEADS: NO. 18 GA., .06[1.5] THICK 125°C INSULATION

GROUND LEAD: NO. 18 GA., .03[.1] THK., (GREEN) INSULATION

REV	ECO	REV BY	DATE	APPD	DATE
C	0026400	N.HONG	05-28-2012	B.SHEN	05-28-2012



SEE NOTE #1

NAMEPLATE DATA:	EXTERNAL CONNECTION DIAGRAM
MODEL NO.: B42A93A01 CUST. P/N: - HP: 1/6 ROT.: CCWLE RPM: 1050/3 SPD TYPE: FE FRAME: 42Y VOLTS: 115 PH: 1 AMPS: 5.3 HZ: 60 INS.: A AMB.: 40° C DUTY: AIR OVER CAP.: - ENCL.: - UL LOGO CSA LOGO THERMALLY PROTECTED	

COLOR	LENGTH	TERMINAL OR STRIP LENGTH
GREEN(GRD)	11.0/13.0 [279/330]	#10 EYELET
RED	24.0/26.0 [609/260]	.50[12.7] STRIP
BLUE	24.0/26.0 [609/260]	.50[12.7] STRIP
BLACK	24.0/26.0 [609/260]	.50[12.7] STRIP
WHITE	24.0/26.0 [609/260]	.50[12.7] STRIP

NOTE:
1. DISTRIBUTION PART NUMBER: BL6533
GRAINGER PART NUMBER: 4MB46

MAIN FRAME - OLE	OPEN
END FRAME - OLE	OPEN
MAIN FRAME - LE	OPEN
END FRAME - LE	OPEN

PERFORMANCE CURVE NO.	TORQUE @1050 RPM (25°C)	APPROVED SAMPLE	UL COMPONENT		CSA	
C32317	13.6 OZ. FT.	0442714C	FILE #	CCN #	FILE #	CLASS #
			E46412	PRGY2	LR43341	4211-01

GEOMETRIC CHARACTERISTICS & SYMBOLS
 □ FLATNESS
 - STRAIGHTNESS
 < ANGLARITY
 ⊥ PERPENDICULARITY (SQUARENESS)
 // PARALLELISM
 ○ ROUNDNESS (CIRCULARITY)
 ∅ CYLINDRICITY
 △ PROFILE OF ANY SURFACE
 ∩ PROFILE OF ANY LINE
 ↑ RUNOUT
 ⊕ TRUE POSITION
 ⊙ CONCENTRICITY
 = SYMMETRY
 ASME Y14.5M 1994

REGAL-BELOIT CORPORATION (RBC) PROVIDES TECHNICAL ASSISTANCE TO OUR CUSTOMERS IN SEVERAL AREAS. SINCE RBC DOES NOT RECEIVE ALL DATA CONCERNING THE USE AND APPLICATION OF THE MOTOR, THE SUITABILITY OF THE MOTOR FOR THE APPLICATION MUST BE DETERMINED BY THE CUSTOMER.
 DIMENSIONS WITHOUT TOLERANCES ARE FOR REFERENCE ONLY.

DR BY: G. RODRIGUEZ 05-05-2011
 APPD: D. MUNOZ 05-05-2011
 EDS DATE 11-11-2011
 FORMAT REV G
 THIRD ANGLE PROJECTION
 CONFIDENTIAL: THIS DRAWING AND ITS INFORMATION ARE THE EXCLUSIVE AND CONFIDENTIAL PROPERTY OF REGAL-BELOIT CORPORATION AND ARE NOT TO BE DISCLOSED, DUPLICATED, DISTRIBUTED OR OTHERWISE USED WITHOUT THE WRITTEN CONSENT OF REGAL-BELOIT CORPORATION. -ALL RIGHTS RESERVED.

REGAL-BELOIT CORPORATION
 DESCRIPTION: OUTLINE DISTRIBUTION SERVICE
 SIZE: C DWG NO: BL6533
 SCALE: NONE SHEET 1

4

3

2

1

REVISION:	ECO	REVISADO POR:	FECHA:	APROBADO POR:	FECHA:
C	0026400	N.HONG	05-28-2012	B.SHEN	05-28-2012

INFORMACION GENERAL:

OSCILACION DE FLECHA: .001[.03] L.T.I. EXTENSION DE LARGO POR PULGADA

JUEGO AXIAL: .010[.25] TO .063[1.60]

BALEROS: MANGA

POSICION DEL MONTAJE: HORIZONTAL

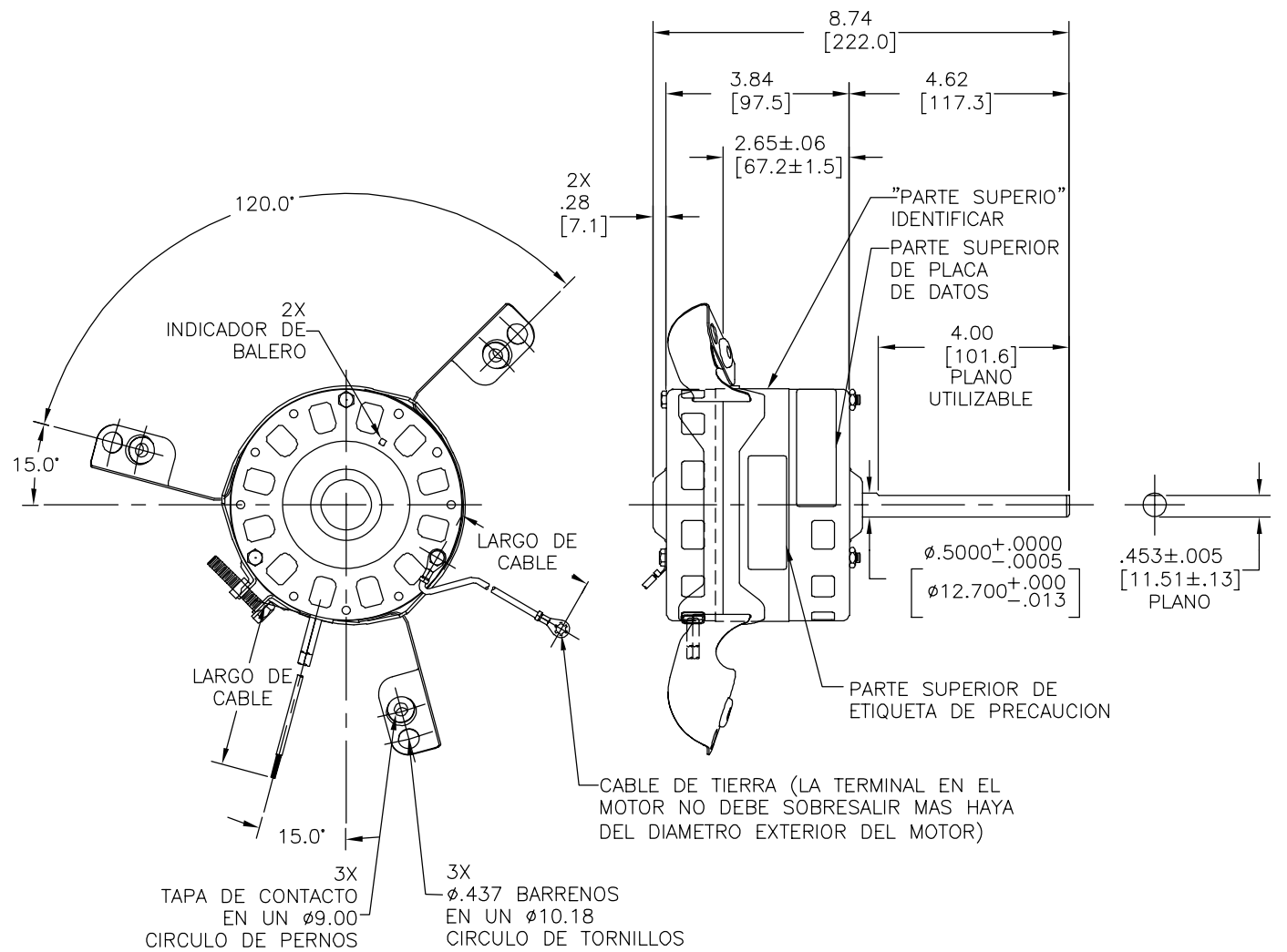
INFORMACION ELECTRICA:

PROTECTOR DE SOBRECARGA: REINICIO AUTOMATICO (T.I. 7AM 034)

CABLES: NO. 18 GA., .06[1.5] THK. 125°C INSUL.

CABLE DE TIERRA: NO. 18 GA., .03[.1] THK., (VERDE) INSUL.

VER NOTA #1



INFORMACION DE ETIQUETA:	DIAGRAMA DE CONEXION EXTRNA
MODEL NO.: B42A93A01 CUST. P/N: - HP: 1/6 ROT.: CCWLE RPM: 1050/3 SPD TYPE: FE FRAME: 42Y VOLTS: 115 PH: 1 AMPS: 5.3 HZ: 60 INS.: A AMB.: 40° C DUTY: AIR OVER CAP.: - ENCL.: - UL LOGO CSA LOGO THERMALLY PROTECTED	

VERDE(TIERRA)	11.0/13.0 [279/330]	#10 OJAL
ROJO	24.0/26.0 [609/260]	.50[12.7] DESFORRE
AZUL	24.0/26.0 [609/260]	.50[12.7] DESFORRE
NEGRO	24.0/26.0 [609/260]	.50[12.7] DESFORRE
BLANCO	24.0/26.0 [609/260]	.50[12.7] DESFORRE
COLOR	LONGITUD	TERMINAL O LONGITUD DE DESFORRE

NOTA:
 1. NUMERO DE PARTE DE DISTRIBUCION: BL6533
 NUMERO DE PARTE GRAINGER: 4MB46

CARCASA - LOC	ABIERTO
TAPA - LOC	ABIERTO
CARCASA - LC	ABIERTO
TAPA - LC	ABIERTO

CLIENTE	SERVICIO DISTRIBUCION
---------	-----------------------

CURVAS DE FUNCIONAMIENTO	TORSION @ --- RPM (25°C)	MUESTRA APROBADA	COMPONENTE UL #ARCHIVO	CCN #	CSA #ARCHIVO	CLASE #
C32317	13.6 OZ. FT.	0442714C	E46412	PRGY2	LR43341	4211-01

CARACTERISTICAS DE GEOMETRIA Y SIMBOLOS

- ✓ PLANICIDAD
- RECTITUD
- ∠ ANGULARIDAD
- ⊥ PERPENDICULARIDAD (A ESCUADRA)
- // PARALELISMO
- REDONDEZ (CIRCULARIDAD)
- ⊘ CILINDRICIDAD
- △ PERFIL DE CUALQUIER SUPERFICIE
- ∩ PERFIL DE CUALQUIER LINEA
- ∇ VARIACION
- ⊕ POSICION REAL
- ⊙ CONCENTRICIDAD
- = SIMETRIA

ASME Y14.5M 1994

REGAL-BELOIT CORPORATION (RBC) PROVEE ASISTENCIA TECNICA A NUESTROS CLIENTES EN VARIAS AREAS. DESDE QUE RBC NO RECIBE TODOS LOS DATOS EN RELACION AL USO Y A LA APLICACION DEL MOTOR, LA APLICACION ADECUADA DEL MOTOR DEBE SER DETERMINADA POR EL CLIENTE.

DIMENSIONES SIN TOLERANCIA SON DE REFERENCIA SOLAMENTE

DIBUJADO POR: G. RODRIGUEZ 05-05-2011

APROBADO POR: D. MUNOZ 05-05-2011

TERCER ANGULO DE PROYECCION

FECHA EDS: 11-11-2011

REV. FORMATO: G

CONFIDENCIAL: ESTE DIBUJO Y SU INFORMACION SON PROPIEDAD DE USO EXCLUSIVO Y CONFIDENCIAL DE REGAL-BELOIT CORPORATION. Y NO DEBERAN SER REVELADOS, DUPLICADOS, DISTRIBUIDOS O USARSE DE OTRA MANERA SIN EL CONSENTIMIENTO ESCRITO DE REGAL-BELOIT CORPORATION. -TODOS LOS DERECHOS RESERVADOS.

REGAL-BELOIT CORPORATION

DESCRIPCION: OUTLINE DISTRIBUTION SERVICE

TAMAÑO: C NUMERO DE DIBUJO: BL6533

ESCALA: NONE

HOJA: 1

