

4

3

2

1

GENERAL INFORMATION:

SHAFT RUNOUT: .001[.03] T.I.R. PER INCH LENGTH OF EXTENSION.

END PLAY: .010[.25] TO .063[1.60]

BEARINGS: SLEEVE

MOUNTING POSITION: HORIZONTAL

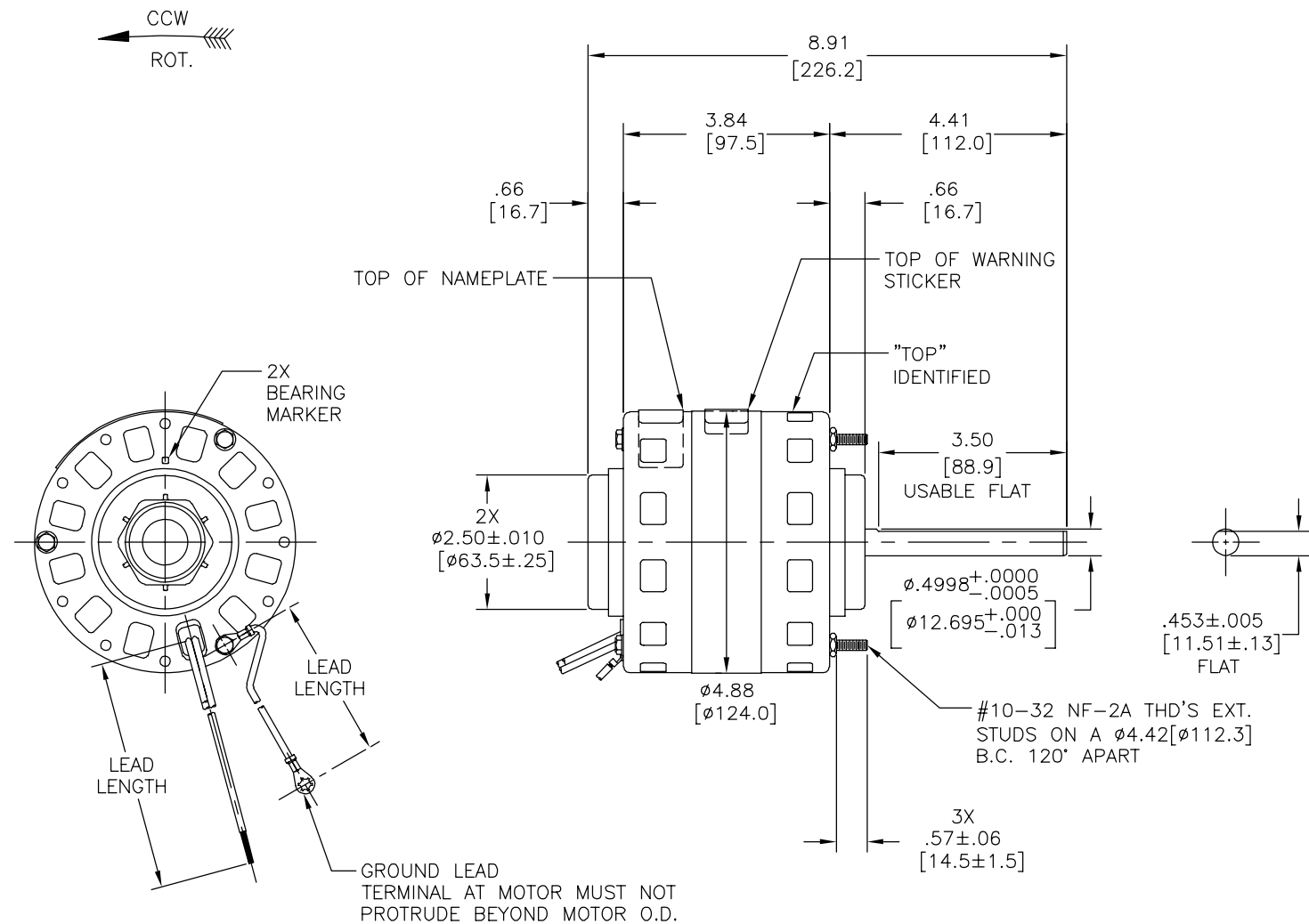
ELECTRICAL DATA:

OVERLOAD PROTECTOR: AUTOMATIC RESET (T.I. 7AM 304)

LEADS: NO.18 GA. .06[1.5] THICK, 125°C INSUL.

GROUND LEAD: NO.18 GA. .03[.8] THICK, GREEN INSUL.

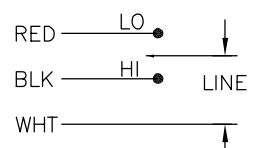
REV	ECO	REV BY	DATE	APPD	DATE
E	0026399	J.AGUILERA	05-28-2012	R.RASCON	05-28-2012



NAMEPLATE DATA:

EXTERNAL CONNECTION DIAGRAM

MODEL NO.: 326P148  
 CUST. P/N: BL6420  
 HP: 1/6 , 1/9  
 ROT.: CCWLE  
 RPM: 1050/2 SPD.  
 TYPE: FE  
 FRAME: 42Y  
 VOLTS: 115  
 PH: 1  
 AMPS: 5.6  
 HZ: 60  
 INS.: B  
 AMB.: 40° C  
 DUTY: AIR COVER  
 CAP.: -  
 ENCL: -  
 UL LOGO  
 CSA LOGO  
 THERMALLY PROTECTED TYPE C



COLOR	LENGTH	TERMINAL OR STRIP LENGTH
GREEN (GRD)	5.5/6.5 [140/165]	#10 EYELET
RED	23.0/25.0 [584/635]	.50[12.7] SKIN
BLACK	23.0/25.0 [584/635]	.50[12.7] SKIN
WHITE	23.0/25.0 [584/635]	.50[12.7] SKIN

ENCLOSURE	
MAIN FRAME - OLE	OPEN
END FRAME - OLE	OPEN
MAIN FRAME - LE	OPEN
END FRAME - LE	OPEN

CUSTOMER	DISTRIBUTION SERVICE
----------	----------------------

PERFORMANCE CURVE NO.	TORQUE @1050 RPM (25°C)	APPROVED SAMPLE	UL COMPONENT		CSA	
			FILE #	CCN #	FILE #	CLASS #
C30177	16.0 OZ. FT.	PSE7724B	E46412	PRGY2	LR43341	4211-01

GEOMETRIC CHARACTERISTICS & SYMBOLS  
 ▭ FLATNESS  
 - STRAIGHTNESS  
 < ANGULARITY  
 ⊥ PERPENDICULARITY (SQUARENESS)  
 // PARALLELISM  
 ○ ROUNDNESS (CIRCULARITY)  
 ∅ CYLINDRICITY  
 △ PROFILE OF ANY SURFACE  
 ∩ PROFILE OF ANY LINE  
 ↑ RUNOUT  
 ⊕ TRUE POSITION  
 ⊙ CONCENTRICITY  
 ≡ SYMMETRY ASME Y14.5M 1994

REGAL-BELOIT CORPORATION (RBC) PROVIDES TECHNICAL ASSISTANCE TO OUR CUSTOMERS IN SEVERAL AREAS. SINCE RBC DOES NOT RECEIVE ALL DATA CONCERNING THE USE AND APPLICATION OF THE MOTOR, THE SUITABILITY OF THE MOTOR FOR THE APPLICATION MUST BE DETERMINED BY THE CUSTOMER.  
 DIMENSIONS WITHOUT TOLERANCES ARE FOR REFERENCE ONLY.

DR BY: J.RUPERT 06-29-1992  
 APPD: M.M.F.  
 THIRD ANGLE PROJECTION  
 EDS DATE 11-11-2011  
 FORMAT REV H  
 CONFIDENTIAL: THIS DRAWING AND ITS INFORMATION ARE THE EXCLUSIVE AND CONFIDENTIAL PROPERTY OF REGAL-BELOIT CORPORATION AND ARE NOT TO BE DISCLOSED, DUPLICATED, DISTRIBUTED OR OTHERWISE USED WITHOUT THE WRITTEN CONSENT OF REGAL-BELOIT CORPORATION. -ALL RIGHTS RESERVED.

**REGAL REGAL-BELOIT CORPORATION**

DESCRIPTION: MODEL-RFHP-42FR OUTLINE

SIZE: C DWG NO: 326P148-0L

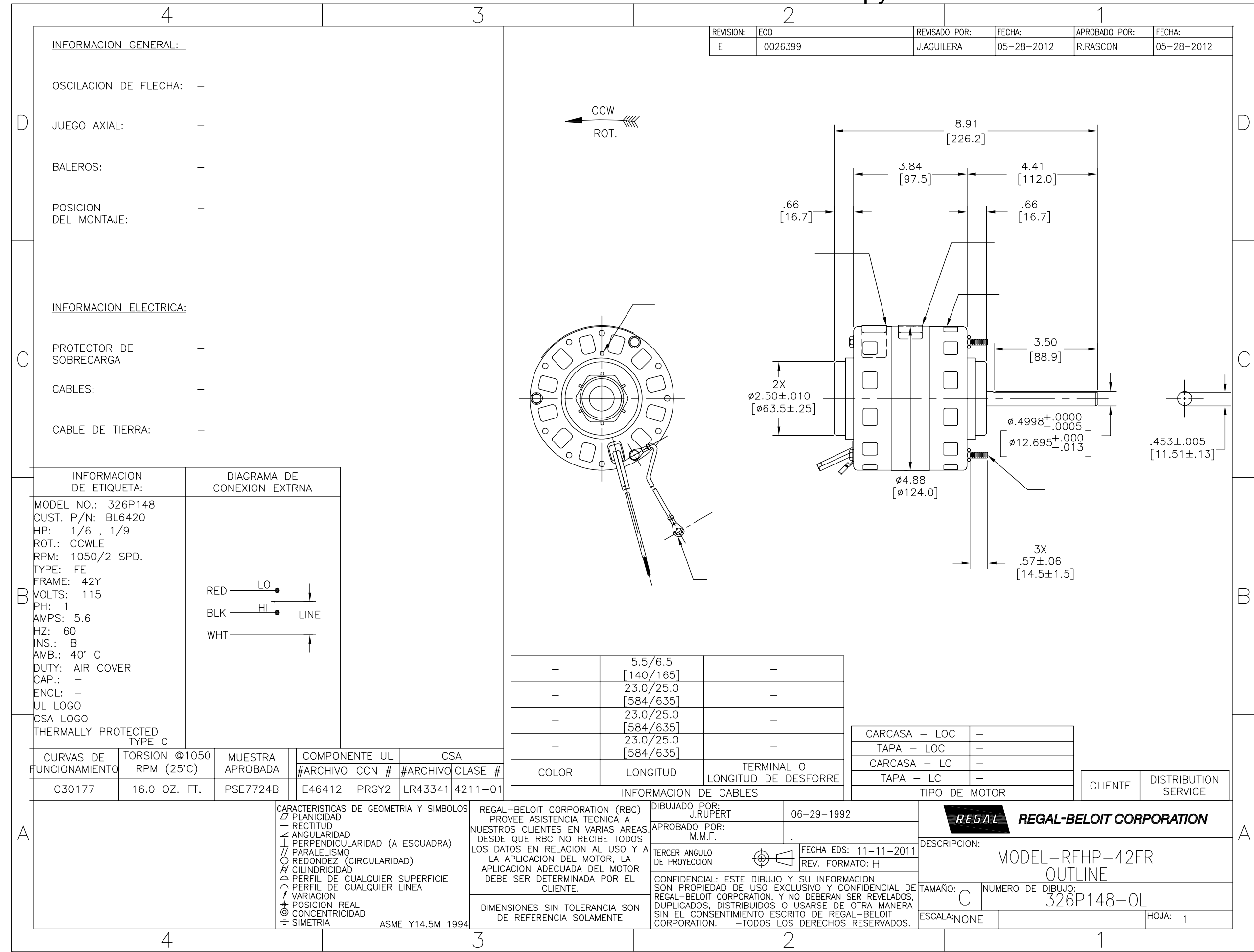
SCALE: NONE SHEET: 1

4

3

2

1



REVISION:	ECO	REVISADO POR:	J.AGUILERA	FECHA:	05-28-2012	APROBADO POR:	R.RASCON	FECHA:	05-28-2012
E	0026399								

INFORMACION GENERAL:

OSCILACION DE FLECHA: -  
 JUEGO AXIAL: -  
 BALEROS: -  
 POSICION DEL MONTAJE: -

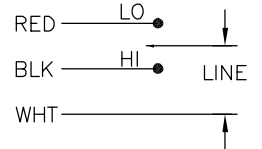
INFORMACION ELECTRICA:

PROTECTOR DE SOBRECARGA: -  
 CABLES: -  
 CABLE DE TIERRA: -

INFORMACION DE ETIQUETA:

MODEL NO.: 326P148  
 CUST. P/N: BL6420  
 HP: 1/6 , 1/9  
 ROT.: CCWLE  
 RPM: 1050/2 SPD.  
 TYPE: FE  
 FRAME: 42Y  
 VOLTS: 115  
 PH: 1  
 AMPS: 5.6  
 HZ: 60  
 INS.: B  
 AMB.: 40° C  
 DUTY: AIR COVER  
 CAP.: -  
 ENCL.: -  
 UL LOGO  
 CSA LOGO  
 THERMALLY PROTECTED TYPE C

DIAGRAMA DE CONEXION EXTRNA



-	5.5/6.5 [140/165]	-
-	23.0/25.0 [584/635]	-
-	23.0/25.0 [584/635]	-
-	23.0/25.0 [584/635]	-
COLOR	LONGITUD	TERMINAL O LONGITUD DE DESFORRE

CARCASA - LOC	-
TAPA - LOC	-
CARCASA - LC	-
TAPA - LC	-

CLIENTE	DISTRIBUTION SERVICE
---------	----------------------

CURVAS DE FUNCIONAMIENTO	TORSION @1050 RPM (25°C)	MUESTRA APROBADA	COMPONENTE UL	CSA
C30177	16.0 OZ. FT.	PSE7724B	#ARCHIVO PRGY2	CLASE # 4211-01

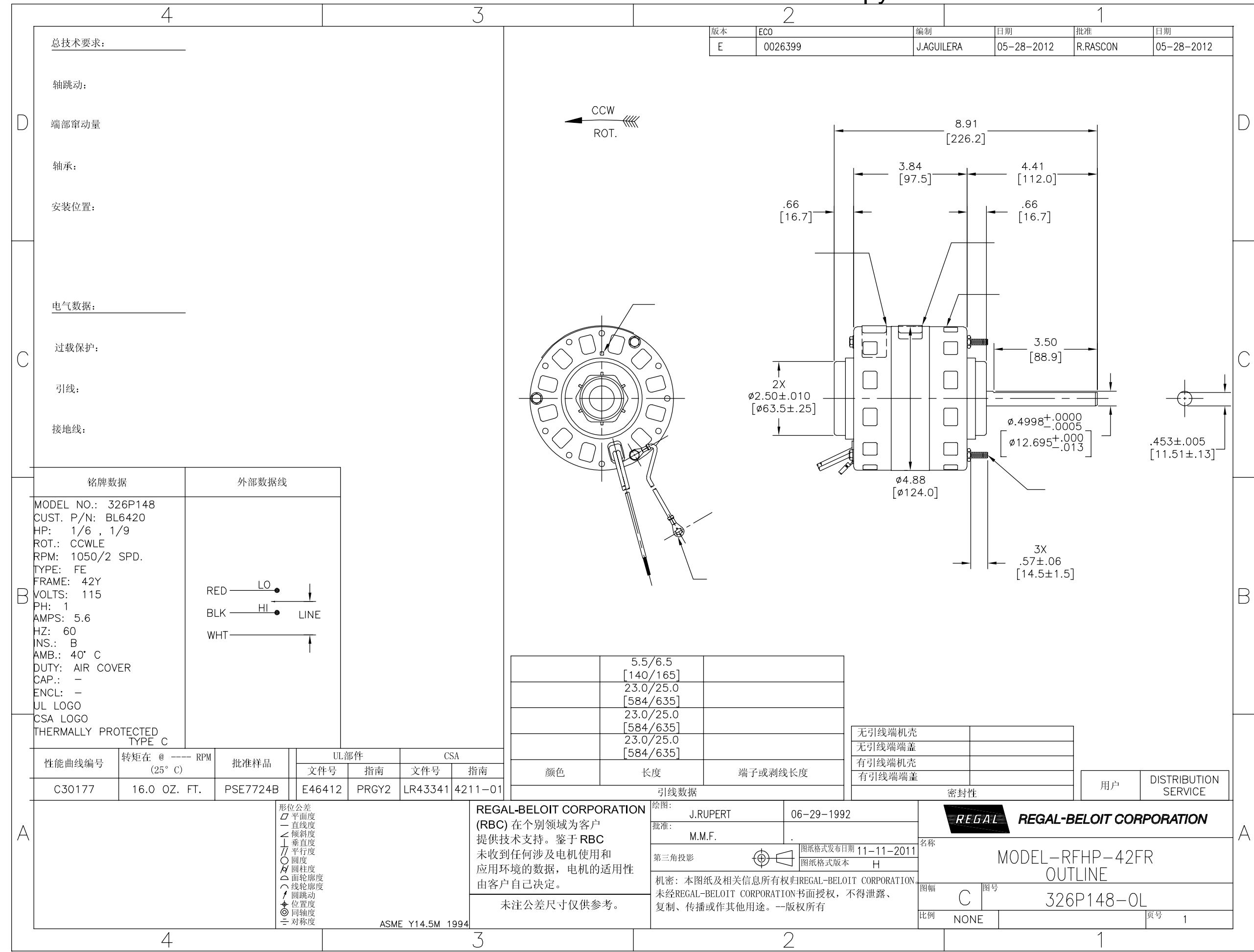
CARACTERISTICAS DE GEOMETRIA Y SIMBOLOS  
 ▮ PLANICIDAD  
 - RECTITUD  
 < ANGULARIDAD  
 ⊥ PERPENDICULARIDAD (A ESCUADRA)  
 // PARALELISMO  
 ○ REDONDEZ (CIRCULARIDAD)  
 ∅ CILINDRICIDAD  
 △ PERFIL DE CUALQUIER SUPERFICIE  
 ∩ PERFIL DE CUALQUIER LINEA  
 ↑ VARIACION  
 ⊕ POSICION REAL  
 ⊙ CONCENTRICIDAD  
 ≡ SIMETRIA  
 ASME Y14.5M 1994

REGAL-BELOIT CORPORATION (RBC) PROVEE ASISTENCIA TECNICA A NUESTROS CLIENTES EN VARIAS AREAS. DESDE QUE RBC NO RECIBE TODOS LOS DATOS EN RELACION AL USO Y A LA APLICACION DEL MOTOR, LA APLICACION ADECUADA DEL MOTOR DEBE SER DETERMINADA POR EL CLIENTE.  
 DIMENSIONES SIN TOLERANCIA SON DE REFERENCIA SOLAMENTE

DIBUJADO POR: J.RUPERT  
 APROBADO POR: M.M.F.  
 TERCER ANGULO DE PROYECCION  
 FECHA EDS: 11-11-2011  
 REV. FORMATO: H  
 CONFIDENCIAL: ESTE DIBUJO Y SU INFORMACION SON PROPIEDAD DE USO EXCLUSIVO Y CONFIDENCIAL DE REGAL-BELOIT CORPORATION. Y NO DEBERAN SER REVELADOS, DUPLICADOS, DISTRIBUIDOS O USARSE DE OTRA MANERA SIN EL CONSENTIMIENTO ESCRITO DE REGAL-BELOIT CORPORATION. -TODOS LOS DERECHOS RESERVADOS.

**REGAL REGAL-BELOIT CORPORATION**

DESCRIPCION: MODEL-RFHP-42FR OUTLINE  
 TAMAÑO: C NUMERO DE DIBUJO: 326P148-0L  
 ESCALA: NONE HOJA: 1



总技术要求: \_\_\_\_\_

轴跳动:

端部窜动量

轴承:

安装位置:

电气数据: \_\_\_\_\_

过载保护:

引线:

接地线:

版本	ECO	编制	日期	批准	日期
E	0026399	J.AGUILERA	05-28-2012	R.RASCON	05-28-2012

铭牌数据	外部数据线
MODEL NO.: 326P148 CUST. P/N: BL6420 HP: 1/6, 1/9 ROT.: CCWLE RPM: 1050/2 SPD. TYPE: FE FRAME: 42Y VOLTS: 115 PH: 1 AMPS: 5.6 HZ: 60 INS.: B AMB.: 40° C DUTY: AIR COVER CAP.: - ENCL.: - UL LOGO CSA LOGO THERMALLY PROTECTED TYPE C	

	5.5/6.5	
	[140/165]	
	23.0/25.0	
	[584/635]	
	23.0/25.0	
	[584/635]	
	23.0/25.0	
	[584/635]	
颜色	长度	端子或剥线长度

无引线端机壳	
无引线端端盖	
有引线端机壳	
有引线端端盖	

用户	DISTRIBUTION SERVICE
----	----------------------

性能曲线编号	转矩在 @ --- RPM (25° C)	批准样品	UL部件	CSA
C30177	16.0 OZ. FT.	PSE7724B	文件号 指南	文件号 指南
			E46412 PRGY2	LR43341 4211-01

REGAL-BELOIT CORPORATION (RBC) 在个别领域为客户提供技术支持。鉴于 RBC 未收到任何涉及电机使用和应用环境的数据, 电机的适用性由客户自己决定。

未注公差尺寸仅供参考。

ASME Y14.5M 1994

绘图:	J.RUPERT	06-29-1992
批准:	M.M.F.	
第三角投影		图纸格式发布日期 11-11-2011
		图纸格式版本 H
机密: 本图纸及相关信息所有权归REGAL-BELOIT CORPORATION. 未经REGAL-BELOIT CORPORATION书面授权, 不得泄露、复制、传播或作其他用途。--版权所有		

<b>REGAL REGAL-BELOIT CORPORATION</b>	
名称	MODEL-RFHP-42FR OUTLINE
图幅	C 图号 326P148-0L
比例	NONE 页号 1