

4

3

2

1

REV	ECO	REV BY	DATE	APPD	DATE
D	0026376	F.NAVARRO	05-28-2012	R.RASCON	05-28-2012

GENERAL INFORMATION:

SHAFT RUNOUT: .001 [.03] T.I.R. PER INCH LENGTH OF EXTENSION

END PLAY: .010 TO .063 [.25 TO 1.60]

BEARINGS: SLEEVE

MOUNTING POSITION: HORIZONTAL

ELECTRICAL DATA:

OVERLOAD PROTECTOR: AUTOMATIC RESET (T.I. 7AM 034)

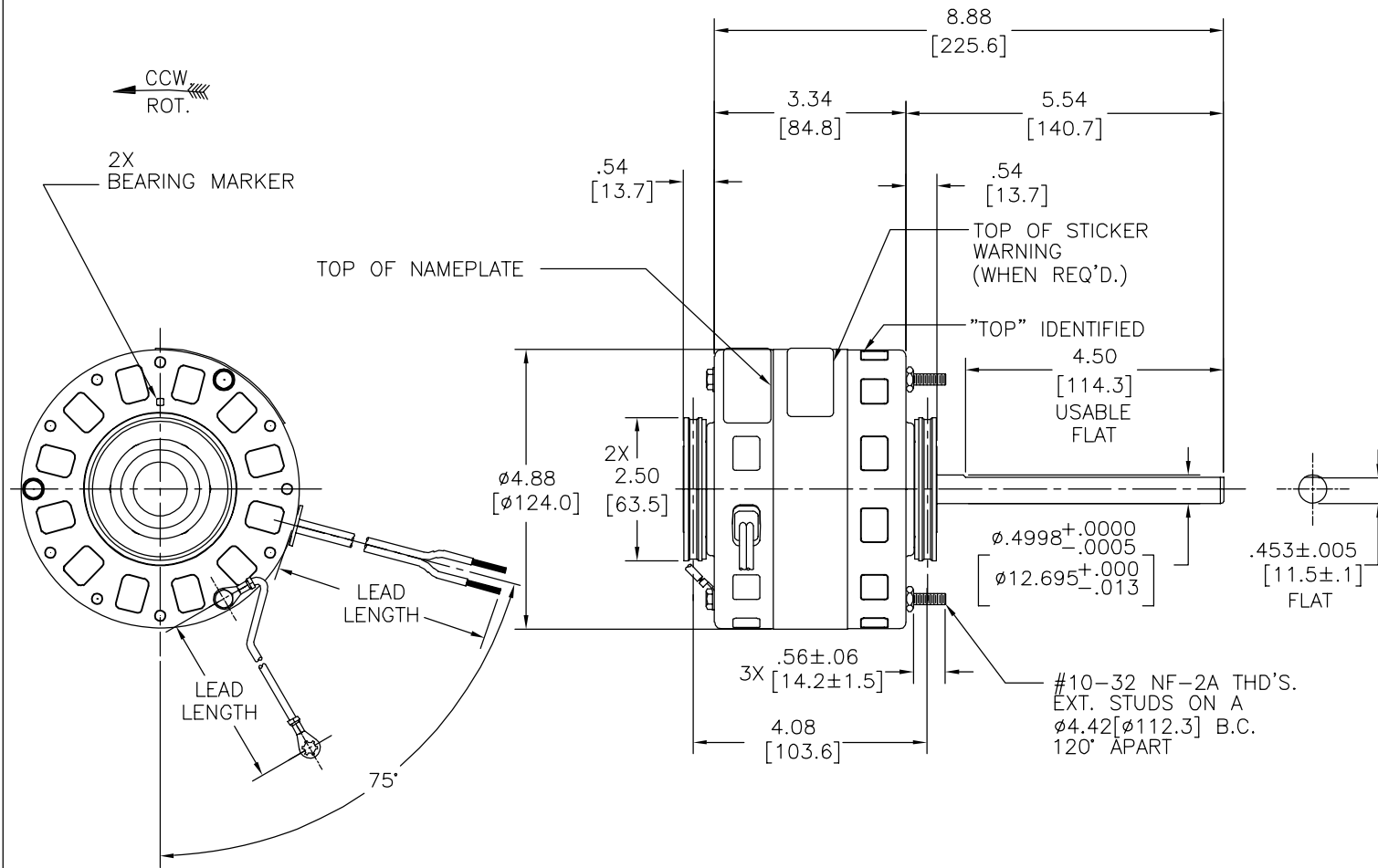
LEADS: NO. 18 GA., .06 [1.5] THK. 125°C INSUL. 2 CONDUCTOR BLACK RIPCORD

GROUND LEAD: NO. 18 GA., .03 [.8] THK., GREEN INSUL.

NOTE:  
DISTRIBUTION: CUST. P/N: BL6410  
GRAINGER: CUST. P/N: 4KA21

SEE NOTE

NAMEPLATE DATA:	EXTERNAL CONNECTION DIAGRAM
MODEL NO.: 322P239 CUST. P/N: [ ] HP: 1/8 ROT.: CCWLE RPM: 1050 TYPE: FE FRAME: 42Y VOLTS: 115 PH: 1 AMPS: 5.2 HZ: 60 INS.: A AMB.: 40°C DUTY: AIR OVER CAP.: — UL LOGO THERMALLY PROTECTED TYPE C	



GREEN(GRD)	9.5/10.5 [241/267]	#10 EYELET
2 COND. RIPCORD	35.0/38.0 [889/965]	.60 [15.2] SKIN
	35.0/38.0 [889/965]	.60 [15.2] SKIN
COLOR	LENGTH	TERMINAL OR STRIP LENGTH

MAIN FRAME - OLE	OPEN
END FRAME - OLE	OPEN
MAIN FRAME - LE	OPEN
END FRAME - LE	OPEN

CUSTOMER	DISTRIBUTION SERVICE
----------	----------------------

PERFORMANCE CURVE NO.	TORQUE @ 1625 RPM (25°C)	APPROVED SAMPLE	UL COMPONENT FILE #	GUIDE#	CSA FILE #	GUIDE#
C30951	10.0 OZ. FT.	—	E46412	PRGY2	LR43341	260-ø-0

GEOMETRIC CHARACTERISTICS & SYMBOLS

- ▮ FLATNESS
- STRAIGHTNESS
- ∠ ANGULARITY
- ⊥ PERPENDICULARITY (SQUARENESS)
- ∥ PARALLELISM
- ROUNDNESS (CIRCULARITY)
- ⊘ CYLINDRICITY
- △ PROFILE OF ANY SURFACE
- ∩ PROFILE OF ANY LINE
- ↑ RUNOUT
- ⊕ TRUE POSITION
- ◎ CONCENTRICITY
- ≡ SYMMETRY

ASME Y14.5M 1994

REGAL-BELOIT CORPORATION (RBC) PROVIDES TECHNICAL ASSISTANCE TO OUR CUSTOMERS IN SEVERAL AREAS. SINCE RBC DOES NOT RECEIVE ALL DATA CONCERNING THE USE AND APPLICATION OF THE MOTOR, THE SUITABILITY OF THE MOTOR FOR THE APPLICATION MUST BE DETERMINED BY THE CUSTOMER.

DIMENSIONS WITHOUT TOLERANCES ARE FOR REFERENCE ONLY.

DR BY: J. RUPERT 04-11-2000

APPD: E. ROET 04-12-2000

THIRD ANGLE PROJECTION

EDS DATE 11-11-2011  
FORMAT REV H

CONFIDENTIAL: THIS DRAWING AND ITS INFORMATION ARE THE EXCLUSIVE AND CONFIDENTIAL PROPERTY OF REGAL-BELOIT CORPORATION AND ARE NOT TO BE DISCLOSED, DUPLICATED, DISTRIBUTED OR OTHERWISE USED WITHOUT THE WRITTEN CONSENT OF REGAL-BELOIT CORPORATION. -ALL RIGHTS RESERVED.

**REGAL REGAL-BELOIT CORPORATION**

DESCRIPTION: MODEL-RFHP-48FR OUTLINE

SIZE C DWG NO 11674-021

SCALE NONE SHEET 1

4

3

2

1

4

3

2

1

REVISION:	ECO	REVISADO POR:	FECHA:	APROBADO POR:	FECHA:
D	0026376	F.NAVARRO	05-28-2012	R.RASCON	05-28-2012

**INFORMACION GENERAL**

OSCILACION DE LA FLECHA: .001 [.03] L.T.I. POR PULGADA LONGITUD DE LA EXTENSION

JUEGO AXIAL: .010 A .063 [.25 A 1.60]

BALEROS: CAMISA

POSICION DE MONTAJE: HORIZONTAL

**DATOS ELECTRICOS:**

POTRECCION DE SOBRECARGA: RESTABLECIMIENTO (T.I 7AM 034) AUTOMATICO

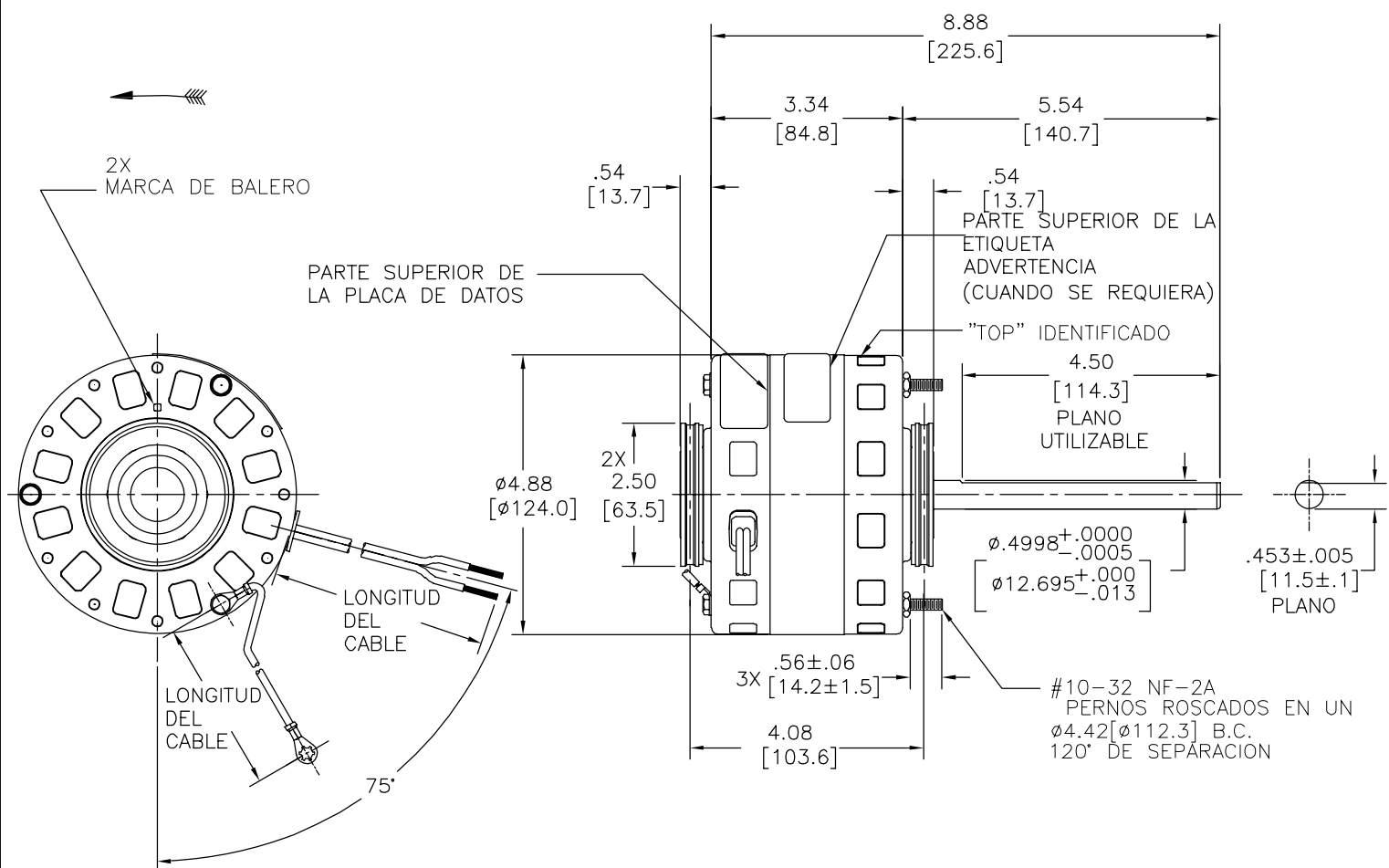
CABLES: CALIBRE NO. 18, .06[1.5] GROSOR.125°C AISLADO. CABLE NEGRO DE 2 CONDUCTORES

CABLE DE TIERRA: CALIBRE NO.18, .03[.8] DE GROSOR AISLANTE VERDE

NOTA:  
DISTRIBUCION: NUMERO DE PARTE DEL LIENTE BL6410  
GRAINGER: NUMERO DE PARTE DEL CLIENTE 4KA21

VER NOTA

PLACA DE DATOS:	DIAGRAMA DE CONEXION EXTERNA
MODEL NO.: 322P239 CUST. P/N: [ ] HP: 1/8 ROT.: CCWLE RPM: 1050 TYPE: FE FRAME: 42Y VOLTS: 115 PH: 1 AMPS: 5.2 HZ: 60 INS.: A AMB.: 40°C DUTY: AIR OVER CAP.: — UL LOGO THERMALLY PROTECTED TYPE C	



VERDE	9.5/10.5 [241/267]	OJAL
CABLE 2 CONDUCTORES	35.0/38.0 [889/965]	DESFORRE
	35.0/38.0 [889/965]	DESFORRE
COLOR	LONGITUD	LONGITUD DE TERMINAL O DESFORRE

LADO OPUESTO DE LOS CABLES

CARCAZA	ABIERTO
TAPA	ABIERTO
CARCAZA	ABIERTO
TAPA	ABIERTO
ENCERRADO	

CLIENTE CENTRO DE DISTRIBUCION

CURVA DE DESEMPEÑO	TORSION	PRUEBA APROVADA	COMPONENTE UL			
C30951	10.0 OZ. FT.	—	ARCHIVO	GUIA	ARCHIVO	GUIA
			E46412	PRGY2	LR43341	260-Ø-0

**CARACTERISTICAS DE GEOMETRIA Y SIMBOLOS**  
 ▽ PLANICIDAD  
 — RECTITUD  
 ∠ ANGULARIDAD  
 ⊥ PERPENDICULARIDAD (A ESCUADRA)  
 // PARALELISMO  
 ○ REDONDEZ (CIRCULARIDAD)  
 ⌀ CILINDRICIDAD  
 △ PERFIL DE CUALQUIER SUPERFICIE  
 ∩ PERFIL DE CUALQUIER LINEA  
 ↑ VARIACION  
 ⊕ POSICION REAL  
 ⊙ CONCENTRICIDAD  
 = SIMETRIA  
 ASME Y14.5M 1994

REGAL-BELOIT CORPORATION (RBC) PROVEE ASISTENCIA TECNICA A NUESTROS CLIENTES EN VARIAS AREAS. DESDE QUE RBC NO RECIBE TODOS LOS DATOS EN RELACION AL USO Y A LA APLICACION DEL MOTOR, LA APLICACION ADECUADA DEL MOTOR DEBE SER DETERMINADA POR EL CLIENTE.

DIMENSIONES SIN TOLERANCIA SON DE REFERENCIA SOLAMENTE

DIBUJADO POR: J. RUPERT 04-11-2000  
 APROBADO POR: E. ROET 04-12-2000  
 TERCER ANGULO DE PROYECCION  
 CONFIDENCIAL: ESTE DIBUJO Y SU INFORMACION SON PROPIEDAD DE USO EXCLUSIVO Y CONFIDENCIAL DE REGAL-BELOIT CORPORATION. Y NO DEBERAN SER REVELADOS, DUPLICADOS, DISTRIBUIDOS O USARSE DE OTRA MANERA SIN EL CONSENTIMIENTO ESCRITO DE REGAL-BELOIT CORPORATION. -TODOS LOS DERECHOS RESERVADOS.

**REGAL REGAL-BELOIT CORPORATION**  
 DESCRIPCION: MODEL-RFHP-48FR OUTLINE  
 TAMAÑO: C NUMERO DE DIBUJO: 11674-021  
 ESCALA: NONE HOJA: 1

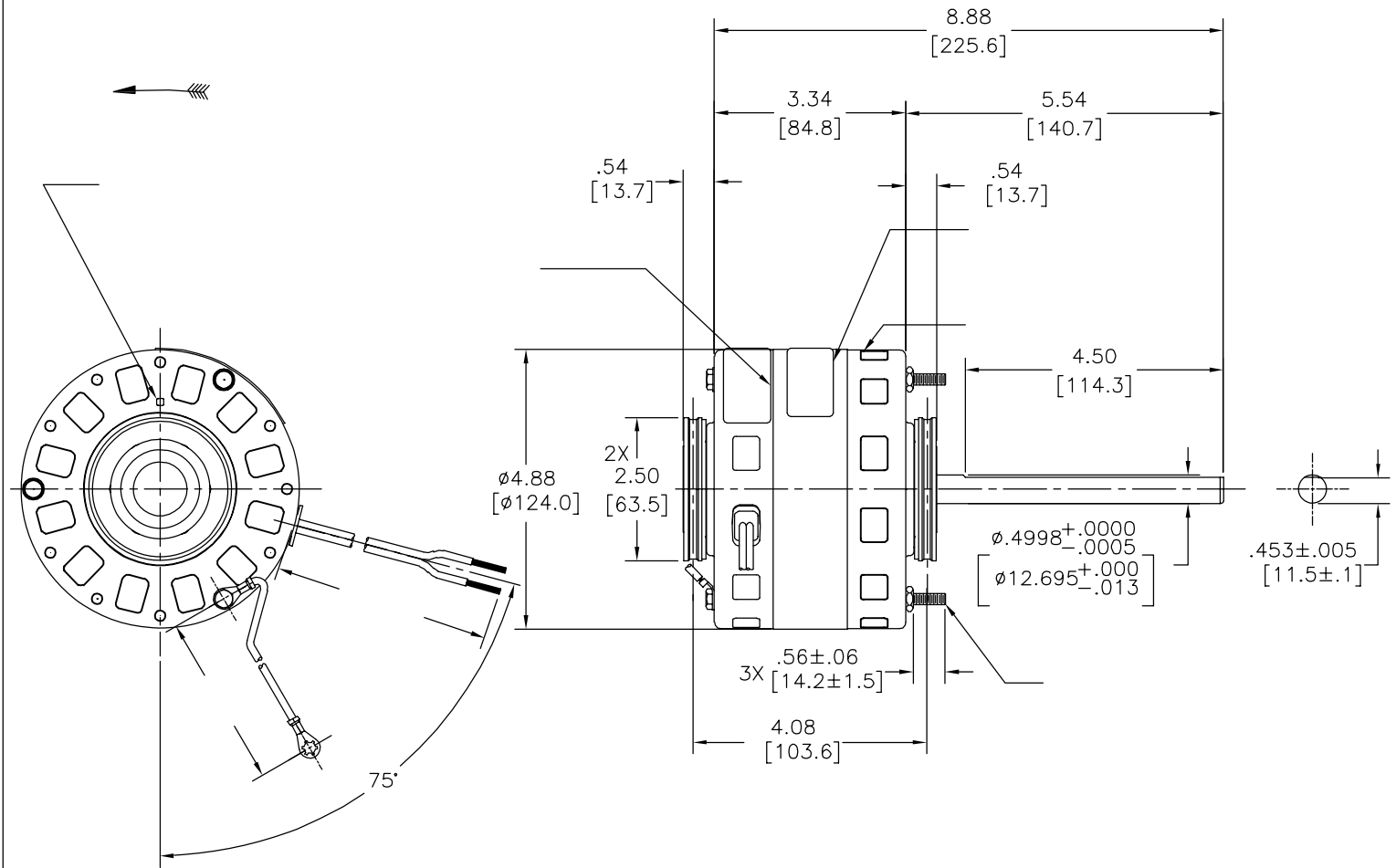
4

3

2

1

版本	ECO	编制	日期	批准	日期
D	0026376	F.NAVARRO	05-28-2012	R.RASCON	05-28-2012



MODEL NO.: 322P239  
 CUST. P/N: [ ]  
 HP: 1/8  
 ROT.: CCWLE  
 RPM: 1050  
 TYPE: FE  
 FRAME: 42Y  
 VOLTS: 115  
 PH: 1  
 AMPS: 5.2  
 HZ: 60  
 INS.: A  
 AMB.: 40°C  
 DUTY: AIR OVER  
 CAP.: —  
 UL LOGO  
 THERMALLY PROTECTED  
 TYPE C



	9.5/10.5	
	[241/267]	
	35.0/38.0	
	[889/965]	
	35.0/38.0	
	[889/965]	

C30951	10.0 OZ. FT.	—	E46412	PRGY2	LR43341	260-φ-0
--------	--------------	---	--------	-------	---------	---------

- 形位公差
- 平面度
- 直线度
- ∠ 倾斜度
- ⊥ 垂直度
- ∥ 平行度
- 圆度
- ⊘ 圆柱度
- ⊙ 面轮廓度
- ⌒ 线轮廓度
- ↗ 圆跳动
- ⊕ 位置度
- ⊙ 同轴度
- ≡ 对称度

ASME Y14.5M 1994

**REGAL-BELOIT CORPORATION**  
 (RBC) 在个别领域为客户  
 提供技术支持。鉴于RBC  
 未收到任何涉及电机使用和  
 应用环境的数据，电机的适用性  
 由客户自己决定。

未注公差尺寸仅供参考。

绘图: J. RUPERT 04-11-2000  
 批准: E. ROET 04-12-2000  
 第三角投影  
 图纸格式发布日期 11-11-2011  
 图纸格式版本 H  
 机密: 本图纸及相关信息所有权归REGAL-BELOIT CORPORATION。  
 未经REGAL-BELOIT CORPORATION书面授权，不得泄露、  
 复制、传播或作其他用途。—版权所有



名称: MODEL-RFHP-48FR  
 OUTLINE  
 图幅: C 图号: 11674-021  
 比例: NONE 页号: 1