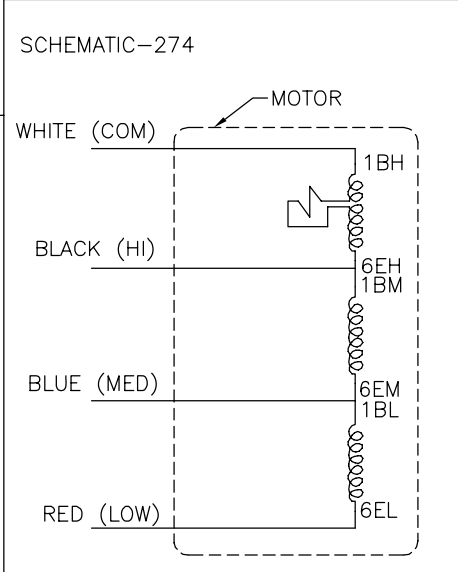
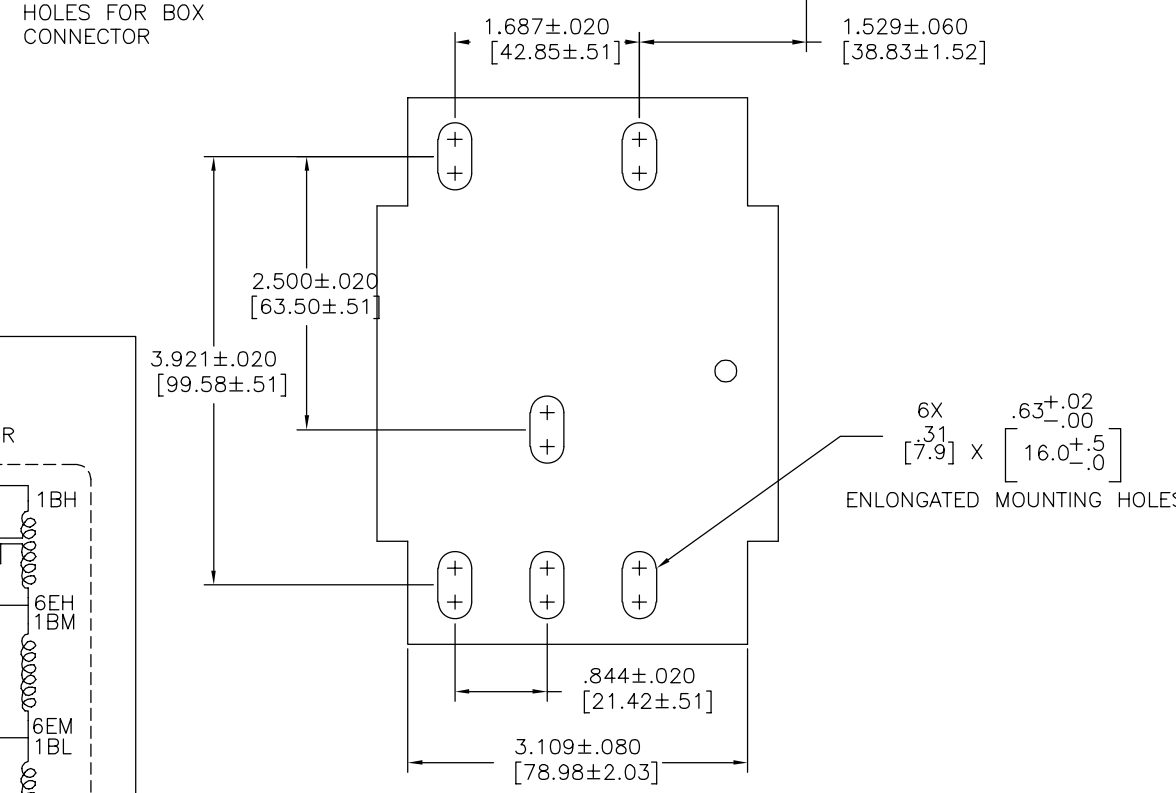
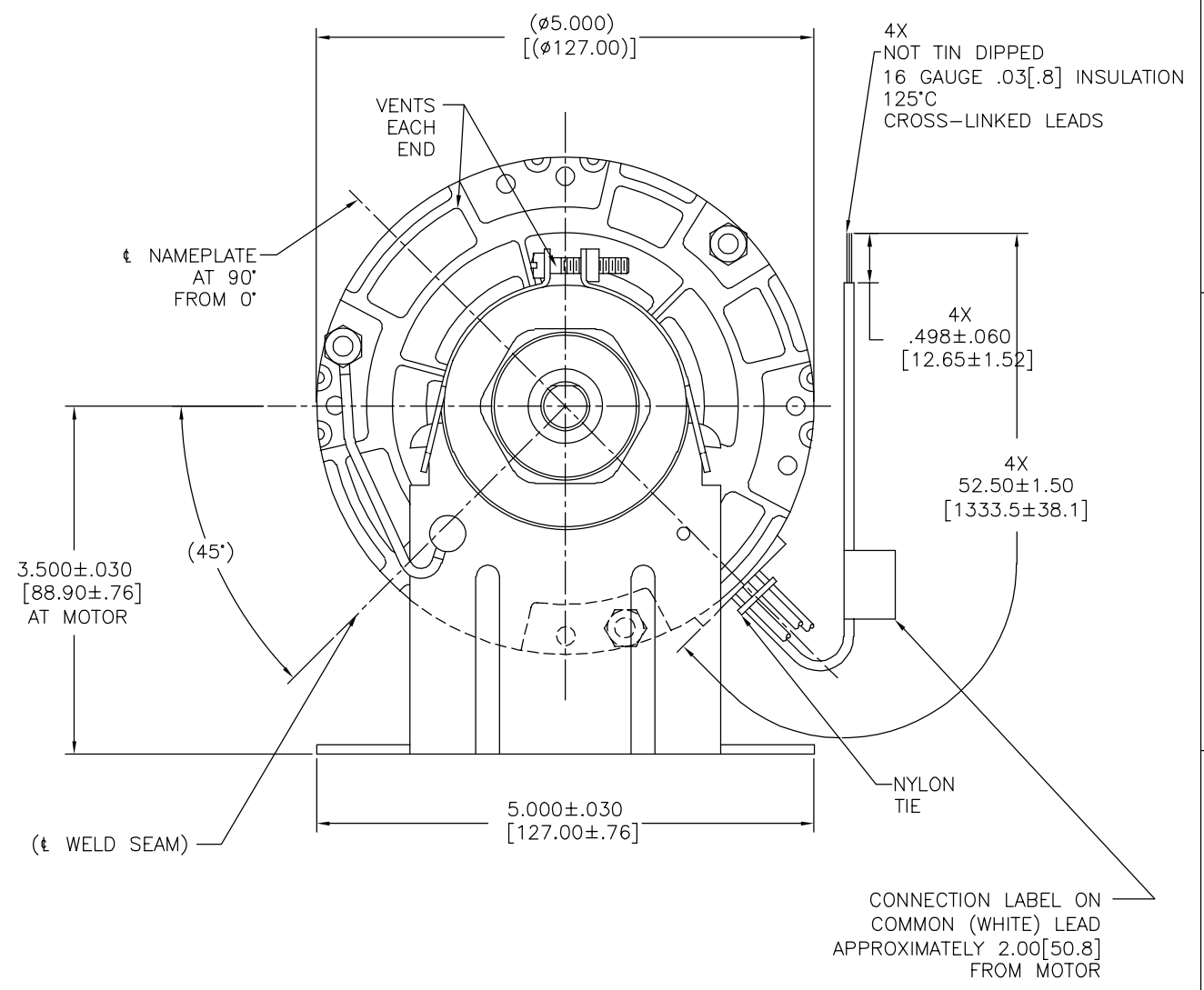
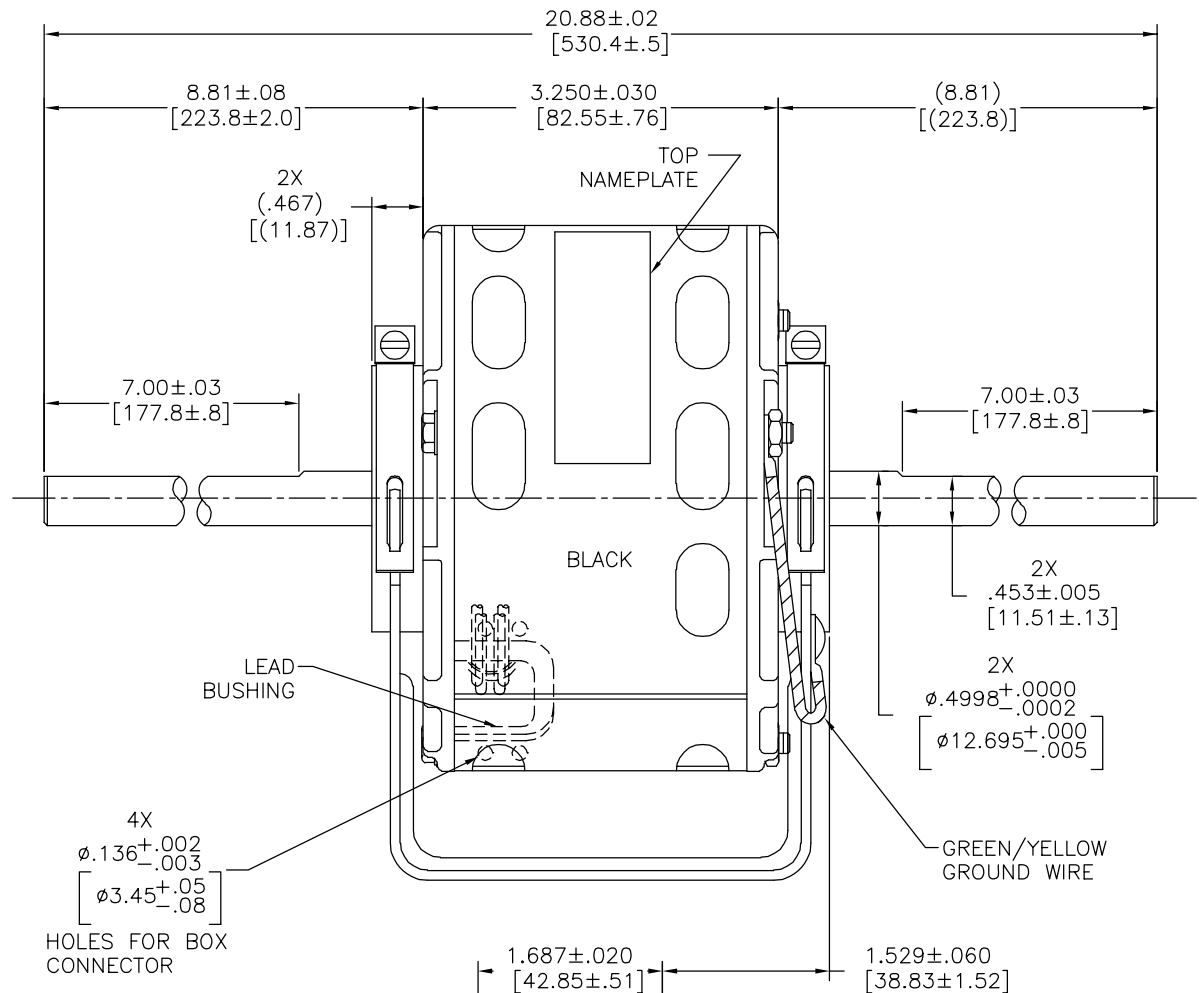


REV	ECO	REV BY	DATE	APPD	DATE
M	0028994	LORTIZ	10-16-2012	M.AVILA	10-16-2012

CUSTOMER IS SOLELY RESPONSIBLE FOR MOTOR PERFORMANCE AND SUITABILITY IN APPLICATIONS FOR CUSTOMER'S USES



ROT: CWLE

NAMEPLATE DATA:

Century Tipp City, OH
 • THERMALLY PROTECTED

SER. DATE & PO# PLT LTR MOD DA3D208N# STK NO. 320
 VOLTS 208-230 HZ 50/60 AMPS 1.3
 RPM 1050 SP3 PH1 CAP
 INS CL AMB °C HP CONT A.O. ROTATION →
 BRG SLV BK-HI 1.3A 1/15HP BU-MED .71A 1/25HP
 RD-LOW .50A 1/40HP WH-COM ASSEMBLED IN MEXICO

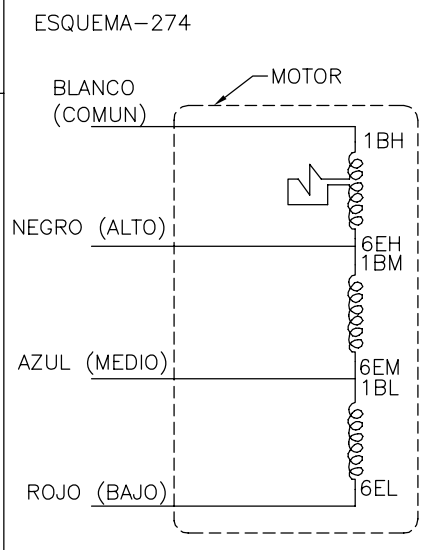
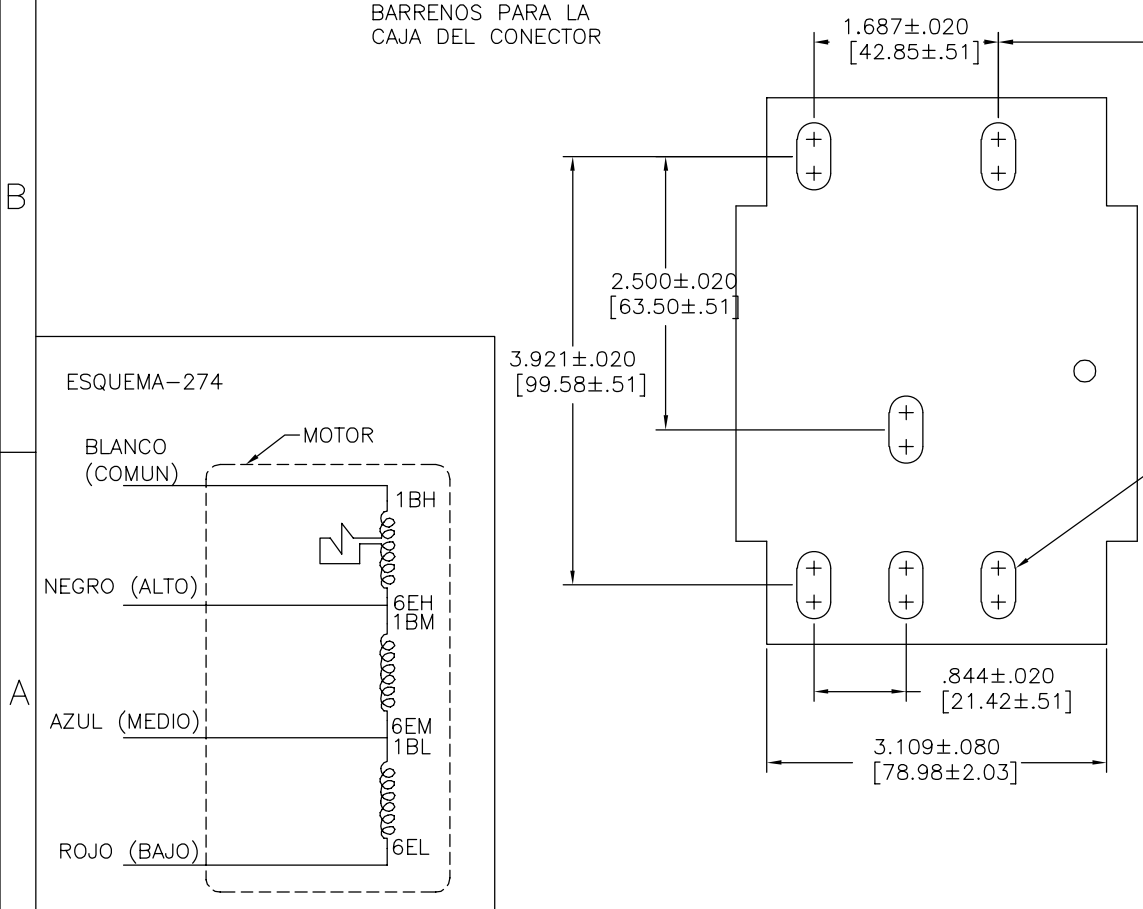
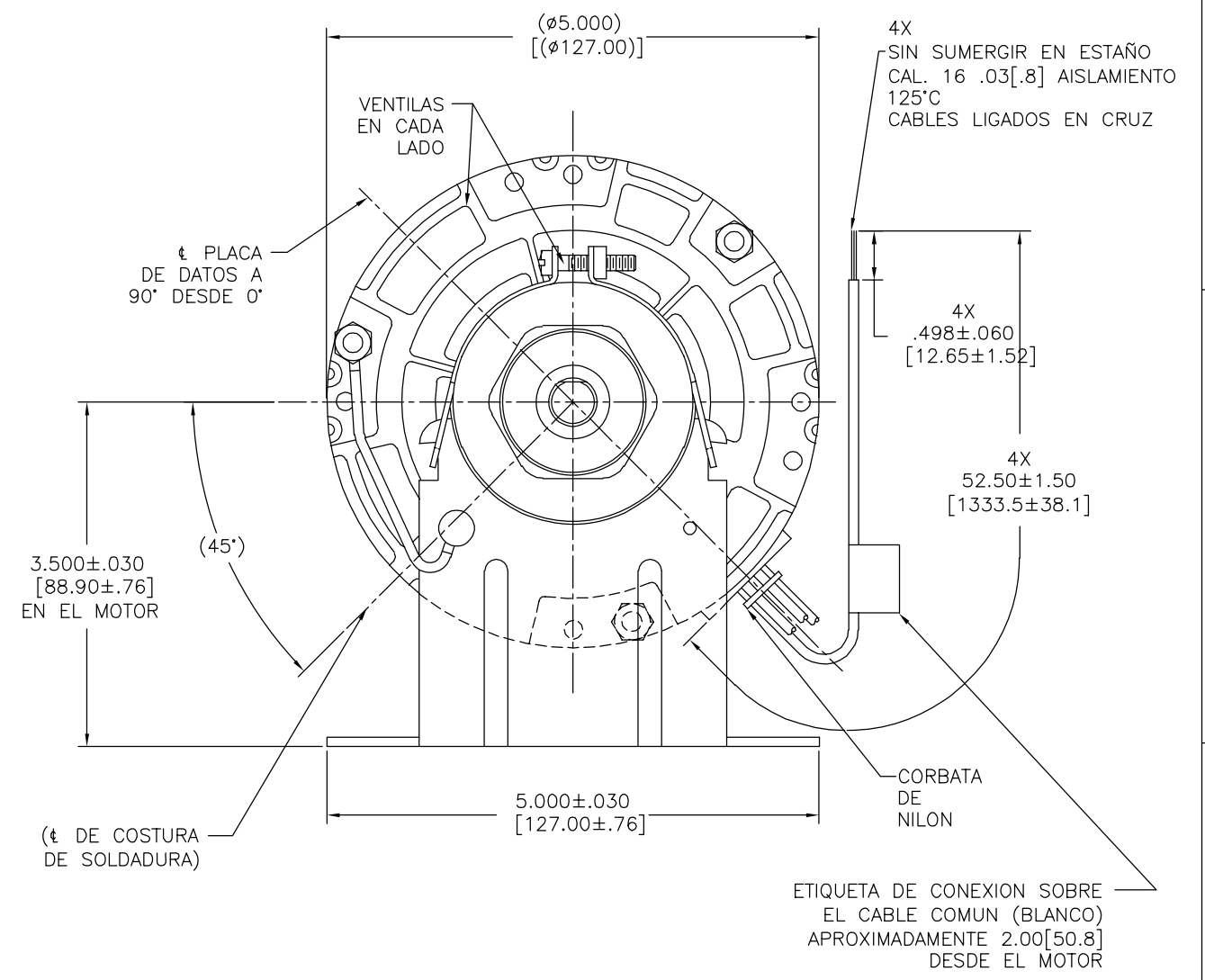
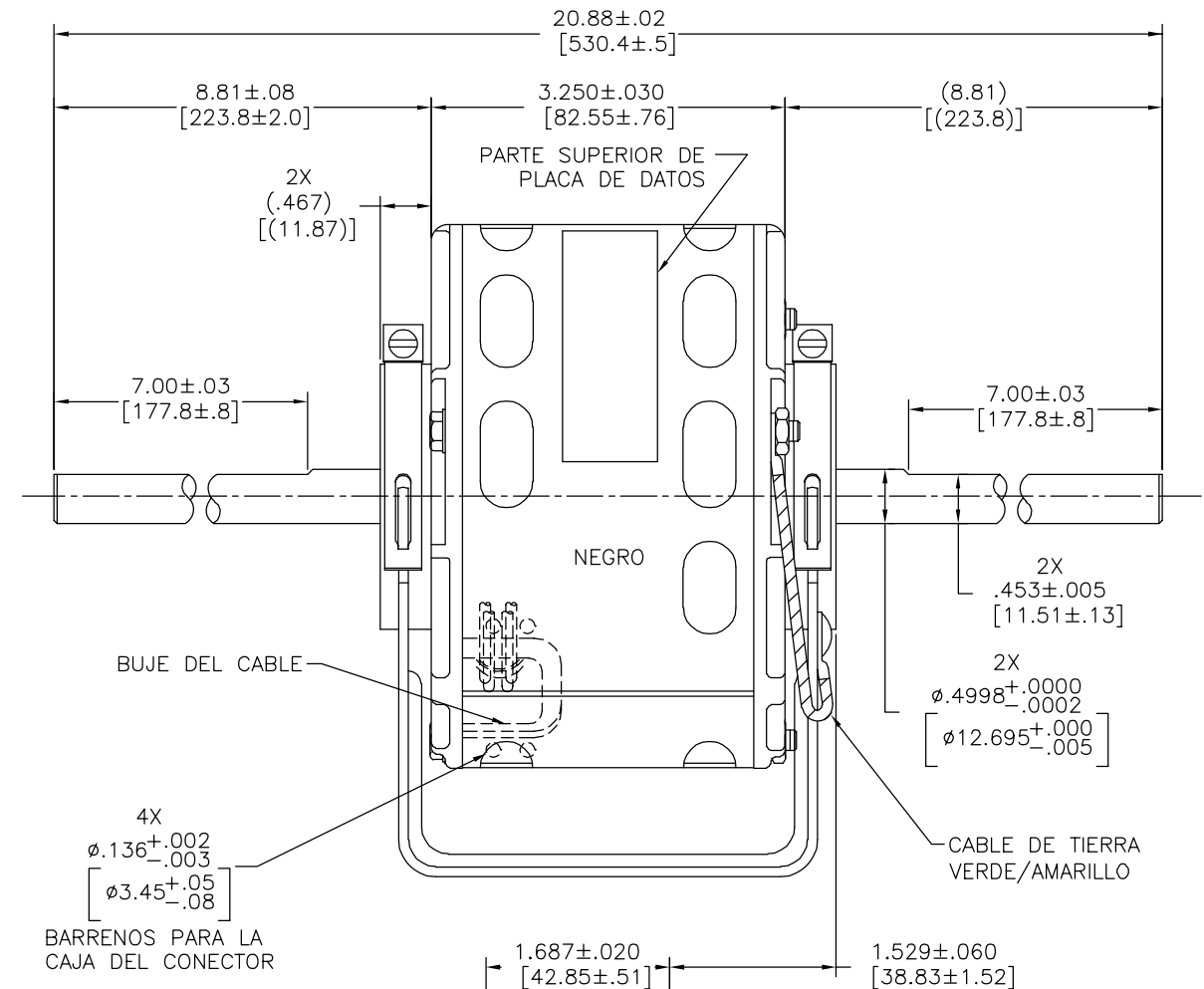
GEOMETRIC CHARACTERISTICS & SYMBOLS ▽ FLATNESS - STRAIGHTNESS ∟ ANGULARITY ⊥ PERPENDICULARITY (SQUARENESS) // PARALLELISM ○ ROUNDNESS (CIRCULARITY) ⌀ CYLINDRICITY ≡ PROFILE OF ANY SURFACE ⌒ PROFILE OF ANY LINE ⌒ RUNOUT ⊕ TRUE POSITION ⊙ CONCENTRICITY = SYMMETRY	UNLESS OTHERWISE SPECIFIED DIM. TOLERANCES ARE AS FOLLOWS: INCH ±.1 ±.02 ±.005 ±.0005 mm ±0.5 ±0.13 ±0.013 ANG. ±.50 DEG REMOVE BURRS & BREAK SHARP EDGES: INCH .003-.015 mm 0.1-0.4 CORNER FILLETS TO: INCH .020 mm 0.5 MACHINE SURFACES: INCH 125 mm 3.2	DR BY: DLC	10-14-1998	DESCRIPTION MODEL-RFHP-42FR OUTLINE
		APPD: DRB	10-14-1998	
THIRD ANGLE PROJECTION		CONFIDENTIAL: THIS DRAWING AND ITS INFORMATION ARE THE EXCLUSIVE AND CONFIDENTIAL PROPERTY OF REGAL-BELOIT CORPORATION AND ARE NOT TO BE DISCLOSED, DUPLICATED, DISTRIBUTED OR OTHERWISE USED WITHOUT THE WRITTEN CONSENT OF REGAL-BELOIT CORPORATION. -ALL RIGHTS RESERVED.		SIZE D DWG NO DA3D7208 SCALE NONE SHEET 1

SAFETY WARNING
63T7433-210

ASME Y14.5M 1994 METRIC DIMS. SHOWN IN [BRACKETS]

EL CLIENTE ES SOLO RESPONSABLE DEL RENDIMIENTO DEL MOTOR Y APLICACIONES CONVENIENTES PARA LOS USOS DEL CLIENTE.

REVISION: ECO	REVISADO POR: I.ORTIZ	FECHA: 10-16-2012	APROBADO POR: M.AVILA	FECHA: 10-16-2012
M	0028994			



ELECTRICAMENTE DE ACUERDO A MUESTRA S-8029D-1

ROT: CWLE

INFORMACION DE PLACA DE DATOS:

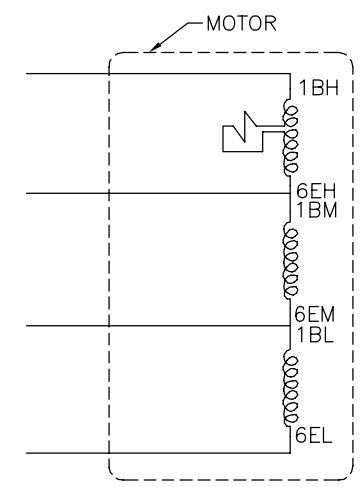
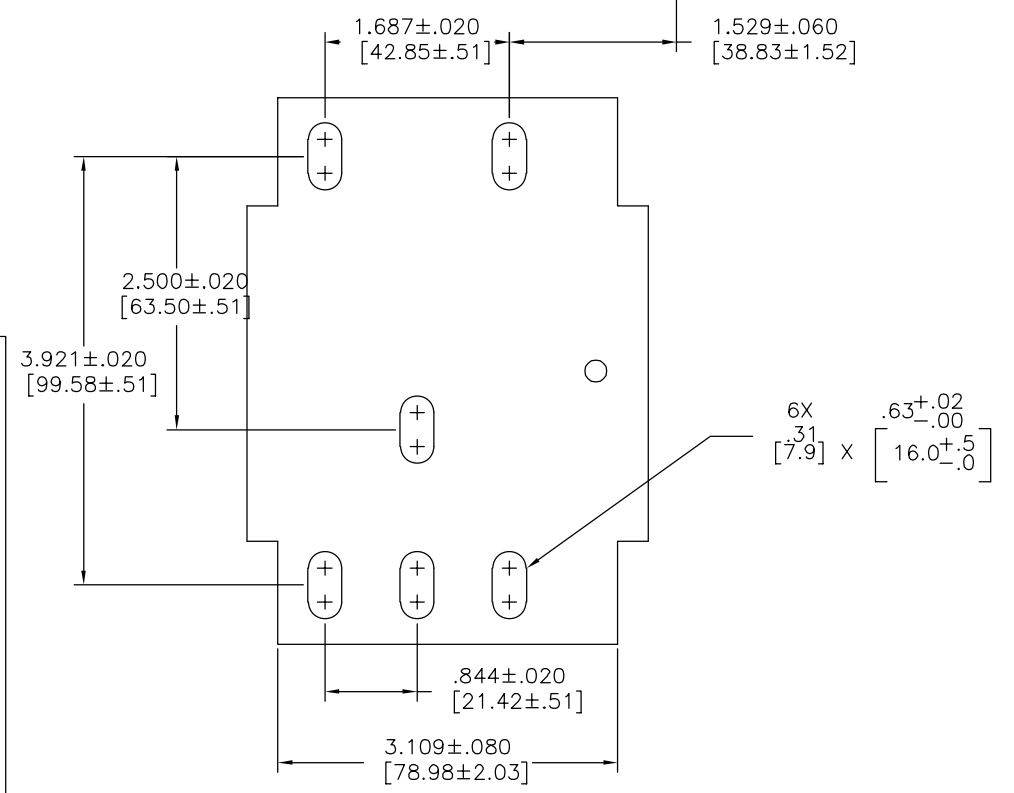
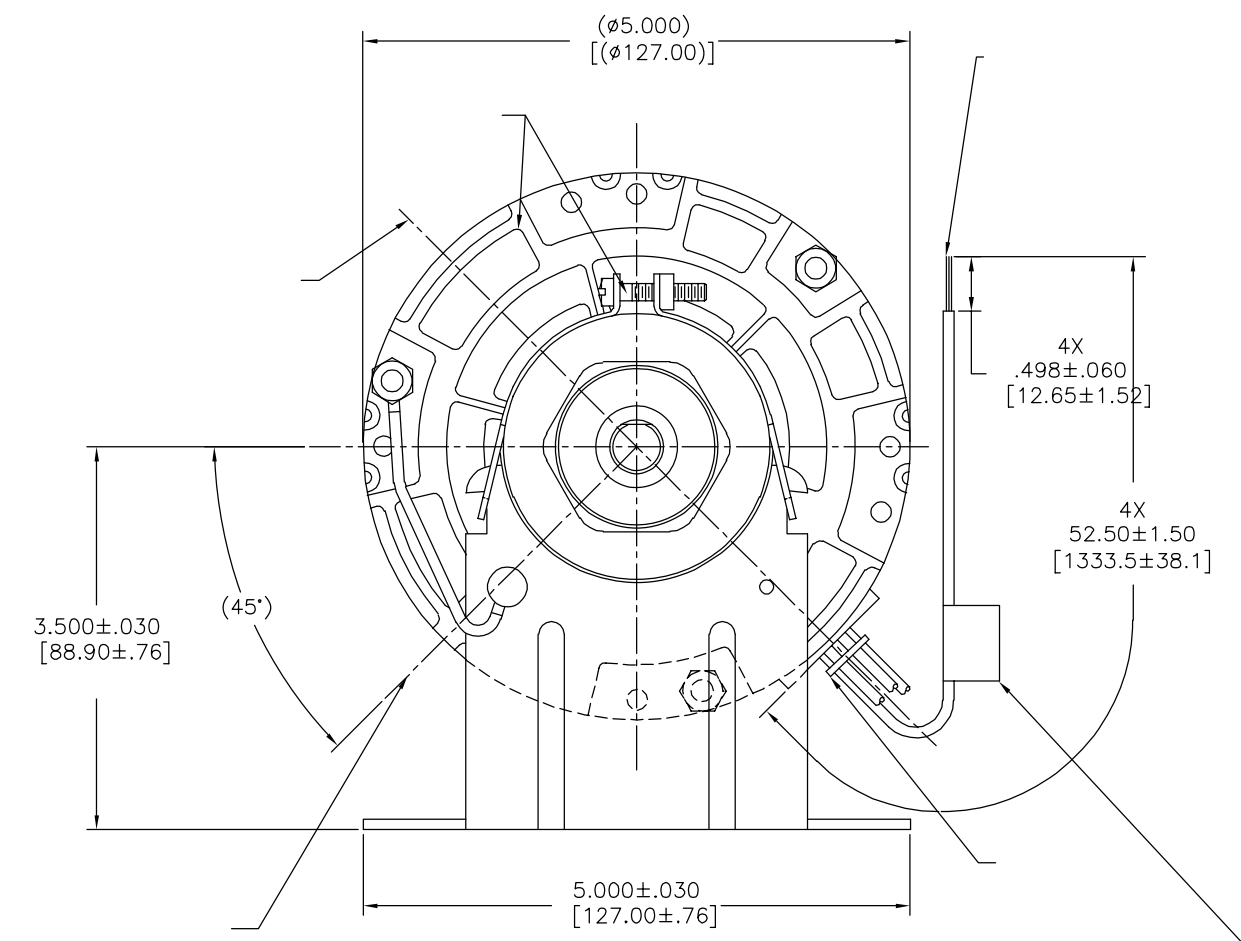
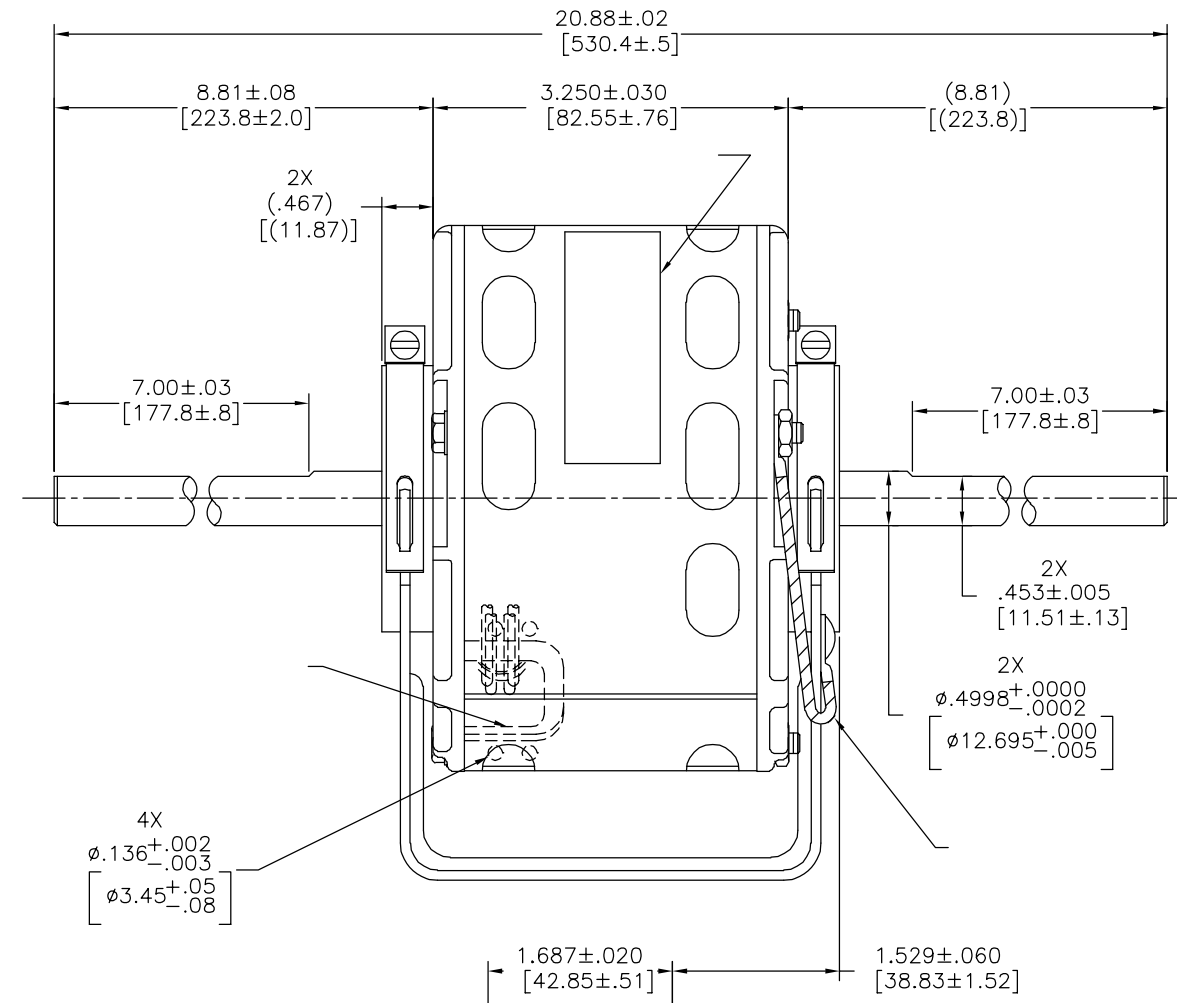
Century Tipp City, OH
• THERMALLY PROTECTED

SER. DATE & PO# PLT LTR MOD DA3D208N# STK NO. 320
VOLTS 208-230 HZ 50/60 AMPS 1.3
RPM 1050 SP3 PH1 CAP
INS CL AMB °C HP CONT A.O. ROTATION →
BRG SLV BK-HI 1.3A 1/15HP BU-MED .71A 1/25HP
RD-LOW .50A 1/40HP WH-COM ASSEMBLED IN MEXICO

<p>CARACTERISTICAS DE GEOMETRIA Y SIMBOLOS:</p> <ul style="list-style-type: none"> □ PLANICIDAD - RECTITUD ∠ ANGULARIDAD ⊥ PERPENDICULARIDAD (A ESCUADRA) // PARALELISMO ○ REDONDEZ (CIRCULARIDAD) ⊘ CILINDRICIDAD ≡ PERFIL DE CUALQUIER SUPERFICIE ∧ PERFIL DE CUALQUIER LINEA ∠ VARIACION ⊕ POSICION REAL ⊙ CONCENTRICIDAD = SIMETRIA 	<p>A MENOS QUE SE ESPECIFIQUE DE OTRA MANERA, LAS TOLERANCIAS DE LAS DIMS, SON LAS SIGUIENTES:</p> <p>PULG ±.1 ±.02 ±.005 ±.0005 mm ±0.5 ±0.13 ±0.013</p> <p>ELIMINAR REBASAS Y ORILLAS FILOSAS DEL BORDE.</p> <p>PULG .003-.015 mm 0.1-0.4 FILETEAR ESQUINA: PULG .020 mm 0.5 MAQUINAR SUPERFICIES PULG 125 mm 3.2</p> <p>DIMS METRICAS MOSTRADAS [PARENTESIS]</p>	<p>DIBUJADO POR: DLG 10-14-1998</p> <p>APROBADO POR: DRB 10-14-1998</p> <p>TERCER ANGULO DE PROYECCION: [Symbol] FECHA EDS: 11-11-2011 REV. FORMATO: H</p> <p>CONFIDENCIAL: ESTE DIBUJO Y SU INFORMACION SON PROPIEDAD DE USO EXCLUSIVO Y CONFIDENCIAL DE REGAL-BELOIT CORPORATION, Y NO DEBERAN SER REVELADOS, DUPLICADOS, DISTRIBUIDOS O USARSE DE OTRA MANERA SIN EL CONSENTIMIENTO ESCRITO DE REGAL-BELOIT CORPORATION. -TODOS LOS DERECHOS RESERVADOS.</p>	<p>DESCRIPCION: MODEL-RFHP-42FR OUTLINE</p> <p>TAMAÑO: D NUMERO DE DIBUJO: DA3D7208</p> <p>ESCALA: NONE HOJA: 1</p>
--	---	---	---

CONVERTER WARNING
637433-210

版本	ECO	编制	日期	批准	日期
M	0028994	LORTIZ	10-16-2012	M.AVILA	10-16-2012



SAFETY WARNING
 63T7433-210

ROT: CWLE

Century Tipp City, OH
 THERMALLY PROTECTED

SER. DATE & PO# PLT LTR MOD DA3D208# STK NO. 320
 VOLTS 208-230 HZ 50/60 AMPS 1.3
 RPM 1050 SP3 PH1 CAP
 INS CL AMB °C HP CONT A.O. ROTATION →
 BRG SLV BK-HI 1.3A 1/15HP BU-MED .71A 1/25HP
 RD-LOW .50A 1/40HP WH-COM ASSEMBLED IN MEXICO

形位公差	除另有注明 尺寸公差如下:	绘图:	DLC	10-14-1998	名称 REGAL REGAL-BELOIT CORPORATION
□ 平面度	英寸 X XX XXX XXXX 毫米 ±.1 ±.02 ±.005 ±.0005	批准:	DRB	10-14-1998	
— 直线度	英寸 .003-.015 毫米 0.1-0.4	第三角投影		H	图号 DA3D7208
∠ 倾斜度	英寸 .020 毫米 0.5	机密: 本图纸及相关信息所有权归REGAL-BELOIT CORPORATION 未经REGAL-BELOIT CORPORATION书面授权, 不得泄露、 复制、传播或作其他用途。—版权所有			比例 NONE
⊥ 垂直度	米制 3.2				页号 1
∥ 平行度	米制 125				
∠ 角度					
⊖ 圆度					
⊘ 圆跳动					
⊙ 位置度					
⊕ 同轴度					
⊖ 对称度					