

4

3

2

1

GENERAL INFORMATION:

SHAFT RUNOUT: .001 [.03] T.I.R. PER INCH LENGTH OF EXTENSION

END PLAY: .010[.25] TO .063[1.60]

BEARINGS: SLEEVE

MOUNTING POSITION: HORIZONTAL

ELECTRICAL DATA:

OVERLOAD PROTECTOR: AUTOMATIC RESET (T.I. 7AM 304)

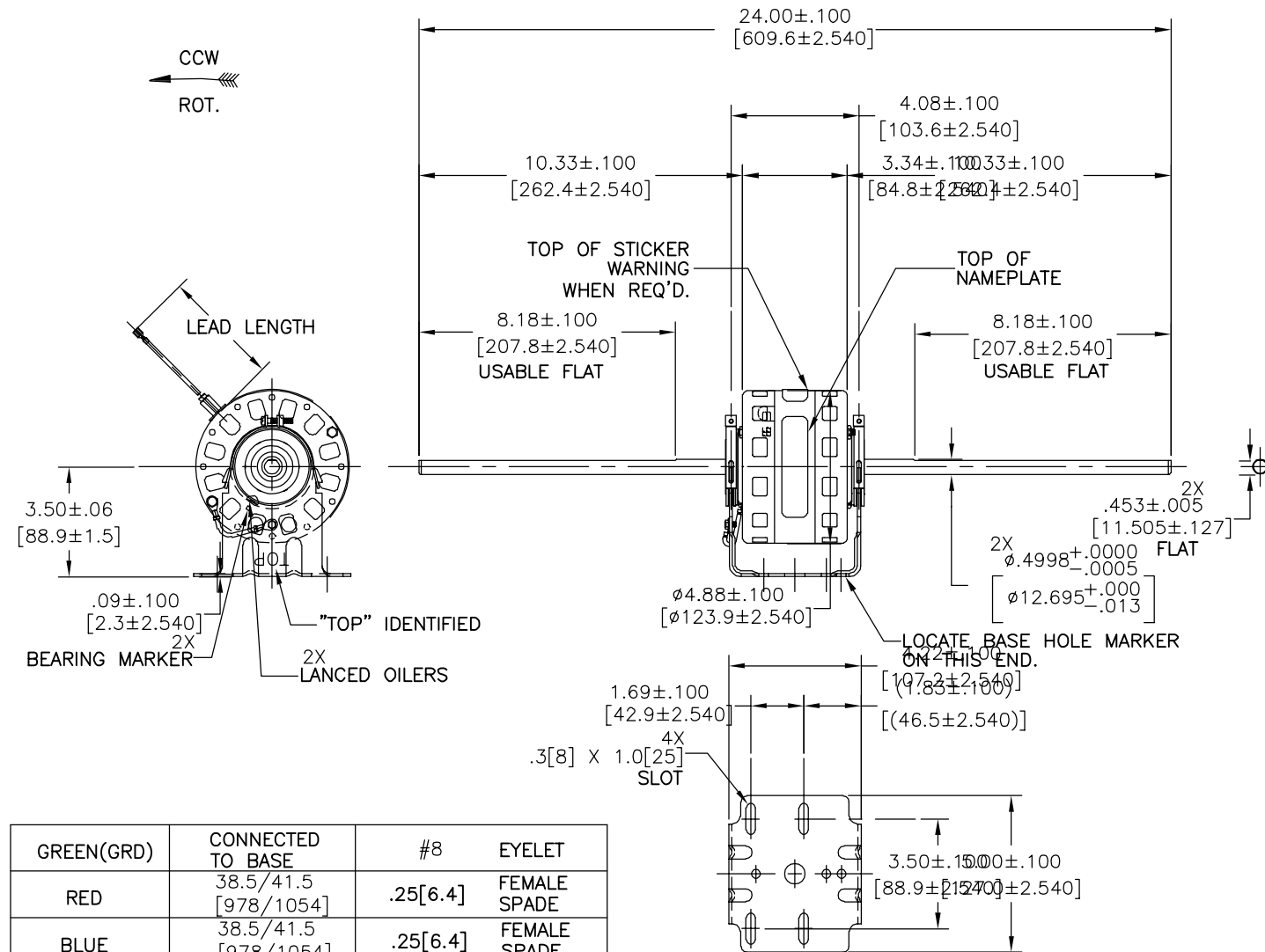
LEADS: NO. 18 GA., .03 [.8] THK., 125°C INSUL.

GROUND LEAD: NO. 18 GA., .03 [.8] THK., GREEN INSUL.

NOTE:
1. DISTRIBUTION: CUST. P/N: DBL6406
2. GRAINGER: CUST. P/N: 3M720

SEE NOTE

REV	ECO	REV BY	DATE	APPD	DATE
E	0026394	H.ZHOU	05-29-2012	B.SHEN	05-29-2012



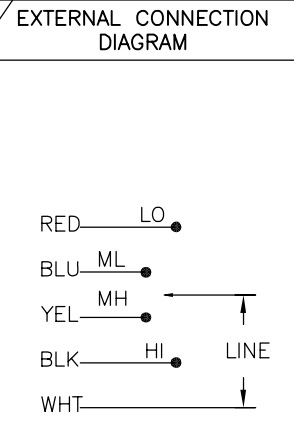
GREEN(GRD)	CONNECTED TO BASE	#8	EYELET
RED	38.5/41.5 [978/1054]	.25[6.4]	FEMALE SPADE
BLUE	38.5/41.5 [978/1054]	.25[6.4]	FEMALE SPADE
YELLOW	38.5/41.5 [978/1054]	.25[6.4]	FEMALE SPADE
BLACK	38.5/41.5 [978/1054]	.25[6.4]	FEMALE SPADE
WHITE	38.5/41.5 [978/1054]	.25[6.4]	FEMALE SPADE
COLOR	LENGTH	TERMINAL OR STRIP LENGTH	

MAIN FRAME - OLE	OPEN
END FRAME - OLE	OPEN
MAIN FRAME - LE	OPEN
END FRAME - LE	OPEN

CUSTOMER	DISTRIBUTION SERVICES
----------	-----------------------

NAMEPLATE DATA:

MODEL NO.: 322P288
CUST. P/N: []
HP: 1/10,1/15,1/20,1/25
ROT.: CCWLE
RPM: 1050
TYPE: FE
FRAME: 42Y
VOLTS: 115
PH: 1
AMPS: 3.4,2.0,1.7,1.5
HZ: 60
INS.: B
AMB.: 40° C
DUTY: AIR OVER
CAP.: -
ENCL: -
UL LOGO
CSA LOGO
THERMALLY PROTECTED



PERFORMANCE CURVE NO.	TORQUE @ 1050 RPM (25°C)	APPROVED SAMPLE	UL COMPONENT	CSA
FILE #	CCN #	FILE #	CLASS #	
670407	6.0 OZ. FT.	PSE 7418	E46412 PRGY2	LR43341 260-0-0

GEOMETRIC CHARACTERISTICS & SYMBOLS

- ▭ FLATNESS
- STRAIGHTNESS
- ∠ ANGULARITY
- ⊥ PERPENDICULARITY (SQUARENESS)
- ∥ PARALLELISM
- ROUNDNESS (CIRCULARITY)
- ⊘ CYLINDRICITY
- △ PROFILE OF ANY SURFACE
- ∧ PROFILE OF ANY LINE
- ∩ RUNOUT
- ⊕ TRUE POSITION
- ⊙ CONCENTRICITY
- ≡ SYMMETRY

ASME Y14.5M 1994

REGAL-BELOIT CORPORATION (RBC) PROVIDES TECHNICAL ASSISTANCE TO OUR CUSTOMERS IN SEVERAL AREAS. SINCE RBC DOES NOT RECEIVE ALL DATA CONCERNING THE USE AND APPLICATION OF THE MOTOR, THE SUITABILITY OF THE MOTOR FOR THE APPLICATION MUST BE DETERMINED BY THE CUSTOMER.

DIMENSIONS WITHOUT TOLERANCES ARE FOR REFERENCE ONLY.

DR BY: J.RUPERT 02-14-1996

APPD: W.HEAL 03-01-1996

EDS DATE 11-11-2011

FORMAT REV H

THIRD ANGLE PROJECTION

CONFIDENTIAL: THIS DRAWING AND ITS INFORMATION ARE THE EXCLUSIVE AND CONFIDENTIAL PROPERTY OF REGAL-BELOIT CORPORATION AND ARE NOT TO BE DISCLOSED, DUPLICATED, DISTRIBUTED OR OTHERWISE USED WITHOUT THE WRITTEN CONSENT OF REGAL-BELOIT CORPORATION. -ALL RIGHTS RESERVED.

REGAL REGAL-BELOIT CORPORATION

DESCRIPTION: **OUTLINE DISTRIBUTION SERVICES**

SIZE: C DWG NO: 11927-016

SCALE: NONE SHEET: 1

4

3

2

1

4

3

2

1

INFORMACION GENERAL:

OSCILACION DE FLECHA: .001 [.03] L.T.I. LONGITUD DE EXTENSION POR PULGADA

JUEGO AXIAL: .010[.25] A .063[1.60]

BALEROS: MANGA

POSICION DEL MONTAJE: HORIZONTAL

DATOS ELECTRICOS:

SOBRECARGA DEL PROTECTOR: REINICIO AUTOMATICO (T.I. 7AM 304)

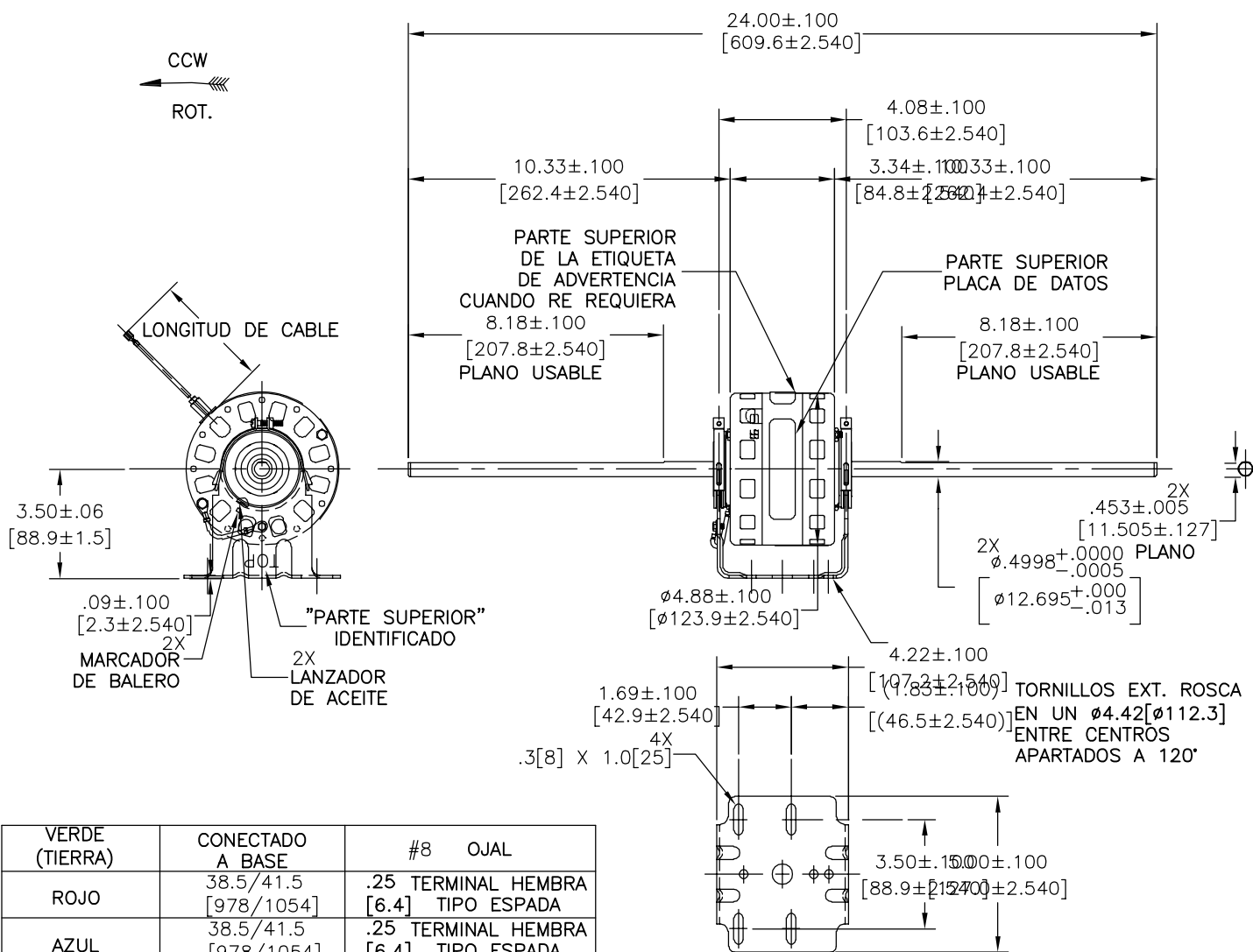
CABLES: CAL. NO. 18, .03 [.8] ESPESOR 125°C AISLANTE

CABLE DE TIERRA: CAL. NO. 18, .03 [.8] ESPESOR (VERDE) AISLANTE

NOTA:
DISTRIBUCION: N/P CLIENTE: DBL6406
GRAINGER: N/P CLIENTE: 3M720

VER NOTA

REVISION:	ECO	REVISADO POR:	FECHA:	APROBADO POR:	FECHA:
E	0026394	H.ZHOU	05-29-2012	B.SHEN	05-29-2012



COLOR	CONECTADO A BASE	#8 OJAL
VERDE (TIERRA)	38.5/41.5 [978/1054]	.25 TERMINAL HEMBRA [6.4] TIPO ESPADA
ROJO	38.5/41.5 [978/1054]	.25 TERMINAL HEMBRA [6.4] TIPO ESPADA
AZUL	38.5/41.5 [978/1054]	.25 TERMINAL HEMBRA [6.4] TIPO ESPADA
AMARILLO	38.5/41.5 [978/1054]	.25 TERMINAL HEMBRA [6.4] TIPO ESPADA
NEGRO	38.5/41.5 [978/1054]	.25 TERMINAL HEMBRA [6.4] TIPO ESPADA
BLANCO	38.5/41.5 [978/1054]	.25 TERMINAL HEMBRA [6.4] TIPO ESPADA
COLOR	LONGITUD	TERMINAL O LONGITUD DE DESFORRE

CARCASA - LOC	ABIERTO
TAPA - LOC	ABIERTO
CARCASA - LC	ABIERTO
TAPA - LC	ABIERTO

CLIENTE	DISTRIBUTION SERVICES
---------	-----------------------

INFORMACION DE ETIQUETA:	DIAGRAMA DE CONEXION EXTRNA
MODEL NO.: 322P288 CUST. P/N: [-----] HP: 1/10,1/15,1/20,1/25 ROT.: CCWLE RPM: 1050 TYPE: FE FRAME: 42Y VOLTS: 115 PH: 1 AMPS: 3.4,2.0,1.7,1.5 HZ: 60 INS.: B AMB.: 40° C DUTY: AIR OVER CAP.: - ENCL: - UL LOGO CSA LOGO THERMALLY PROTECTED	

CURVAS DE FUNCIONAMIENTO	TORSION @1075 RPM (25°C)	MUESTRA APROBADA	COMPONENTE UL	CSA
670407	6.0 OZ. FT.	PSE 7418	#ARCHIVO CCN #	#ARCHIVO CLASE #
			E46412 PRGY2 LR43341	260-Ø-0

CARACTERISTICAS DE GEOMETRIA Y SIMBOLOS

- PLANICIDAD
- RECTITUD
- ∠ ANGULARIDAD
- ⊥ PERPENDICULARIDAD (A ESCUADRA)
- ∥ PARALELISMO
- REDONDEZ (CIRCULARIDAD)
- ⊘ CILINDRICIDAD
- △ PERFIL DE CUALQUIER SUPERFICIE
- ▽ PERFIL DE CUALQUIER LINEA
- ∧ VARIACION
- ⊕ POSICION REAL
- ⊙ CONCENTRICIDAD
- ≡ SIMETRIA

ASME Y14.5M 1994

A MENOS QUE SE ESPECIFIQUE (RBC) OTRA MANERA SISTEMA DE MEDIDA A NUESTROS CLIENTES SI VARIAS AREAS. PUEDE QUE RBC NO RECIBAMOS LOS DATOS EN RELACIONAL USO Y A ANG. A 50 GRADOS DEL MOTOR LA ELIMINAR COMO DECORADA DEL MOTOR DEL DEBE SER DETERMINADA POR EL PULG. 003-011 EN 0.1-0.4 FILETEAR ESQUINAS EN 0.20 mm 0.5 MAQUINAR SUPERFICIES. DIMENSIONES CON TOLERANCIA SON DE REFERENCIA SOLAMENTE DIMS METRICAS MOSTRADAS [PARENTESIS]

DIBUJADO POR: J.RUPERT 02-14-1996

APROBADO POR: W.HEAL 03-01-1996

TERCER ANGULO DE PROYECCION

FECHA EDS: 11-11-2011
REV. FORMATO: H

CONFIDENCIAL: ESTE DIBUJO Y SU INFORMACION SON PROPIEDAD DE USO EXCLUSIVO Y CONFIDENCIAL DE REGAL-BELOIT CORPORATION. Y NO DEBERAN SER REVELADOS, DUPLICADOS, DISTRIBUIDOS O USARSE DE OTRA MANERA SIN EL CONSENTIMIENTO ESCRITO DE REGAL-BELOIT CORPORATION. -TODOS LOS DERECHOS RESERVADOS.

REGAL REGAL-BELOIT CORPORATION

DESCRIPCION: OUTLINE DISTRIBUTION SERVICES

TAMAÑO: C NUMERO DE DIBUJO: 11927-016

ESCALA: NONE HOJA: 1

4

3

2

1

