

4

3

2

1

REV	ECO	REV BY	DATE	APPD	DATE
D	002554	L.HEREDIA	04-25-2012	D.BALDERRAMA	04-25-2012

GENERAL INFORMATION:

SHAFT RUNOUT: .001 T.I.R. PER INCH LENGTH OF EXTENSION.

END PLAY: .010 TO .063

BEARINGS: SLEEVE

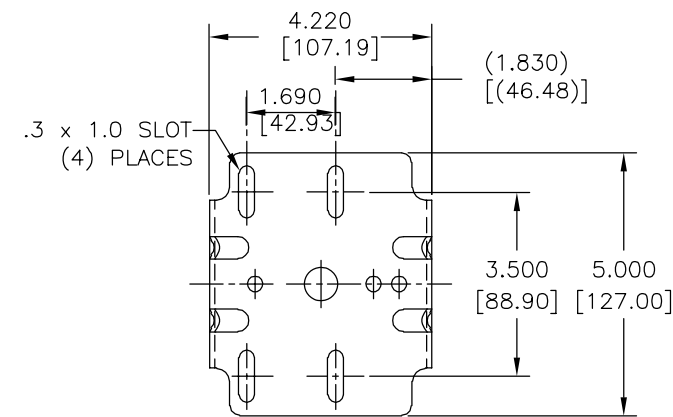
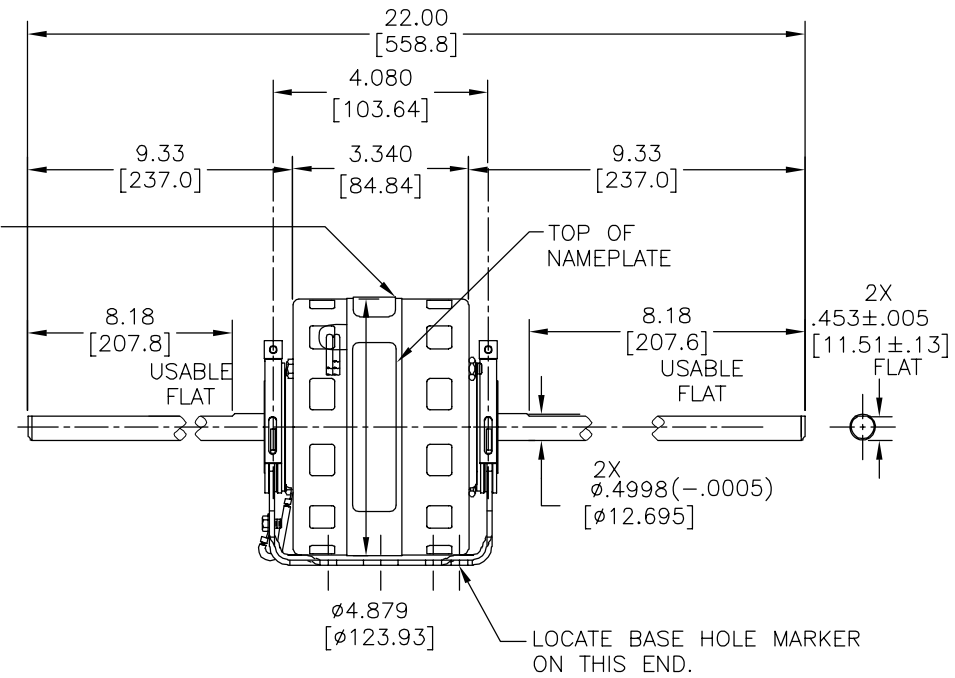
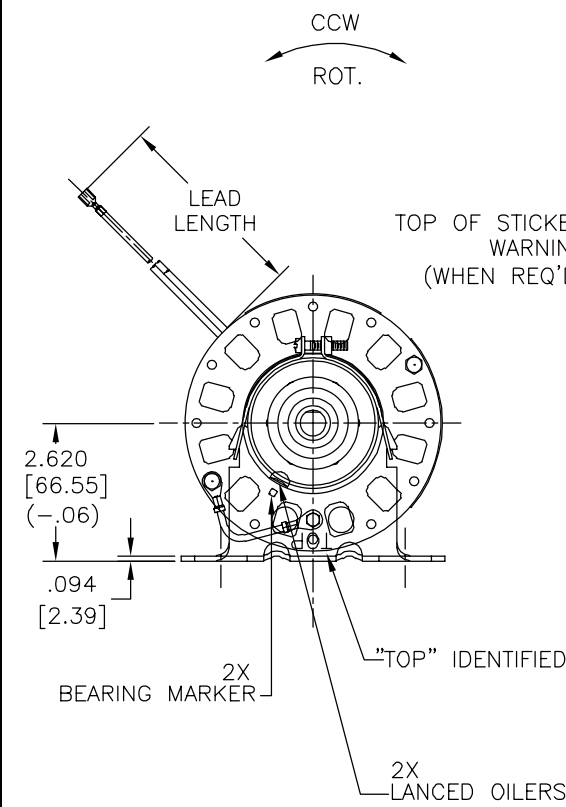
MOUNTING POSITION: HORIZONTAL

ELECTRICAL DATA:

OVERLOAD PROTECTOR: AUTOMATIC RESET (T.I. 7AM 304)

LEADS: NO. 18 GA., .03 THK. 125°C INSULATION

GROUND LEAD: NO. 18 GA., .03 THK., (GREEN) INSULATION

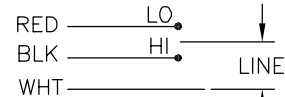


NAMEPLATE DATA:

SEE NOTE #1

EXTERNAL CONNECTION DIAGRAM

MODEL NO.: B42A86A01
 CUST. P/N: []
 HP: 1/10
 ROT: CCWLE
 RPM: 1050/2 SPD.
 TYPE: FE
 FRAME: 42Y
 VOLTS: 208-230
 PH: 1
 AMPS: 1.9
 HZ: 60
 INS: B
 AMB: 40°C
 DUTY: AIR OVER
 CAP.: -
 ENCL: SEMI ENCL
 UL & CSA LOGO
 THERMALLY PROTECTED
 TYPE C



GREEN (GND)	CONNECTED TO BASE	#8 EYELET
RED	38.5/41.5	.25 FEMALE SPADE
BLACK	38.5/41.5	.25 FEMALE SPADE
WHITE	38.5/41.5	.25 FEMALE SPADE
COLOR	LENGTH	TERMINAL OR STRIP LENGTH

NOTE:
 1. DISTRIBUTION PART NUMBER: DB64072
 GRAINGER PART NUMBER: 4MA11

MAIN FRAME - OLE	OPEN
END FRAME - OLE	OPEN
MAIN FRAME - LE	OPEN
END FRAME - LE	OPEN

CUSTOMER	DISTRIBUTION SERVICE
----------	----------------------

PERFORMANCE CURVE NO.	TORQUE @1050 RPM (25°C)	APPROVED SAMPLE	UL COMPONENT	CSA
C32246	9.9 OZ. FT.	0442821A	FILE # CCN # FILE # CLASS #	FILE # CLASS #
			E46412 PRGY2 LR43341 4211-01	

GEOMETRIC CHARACTERISTICS & SYMBOLS
 □ FLATNESS
 - STRAIGHTNESS
 < ANGLARITY
 ⊥ PERPENDICULARITY (SQUARENESS)
 // PARALLELISM
 ○ ROUNDNESS (CIRCULARITY)
 ∅ CYLINDRICITY
 △ PROFILE OF ANY SURFACE
 ∩ PROFILE OF ANY LINE
 ↗ RUNOUT
 ⊕ TRUE POSITION
 ⊙ CONCENTRICITY
 = SYMMETRY
 ASME Y14.5M 1994

REGAL-BELOIT CORPORATION (RBC) PROVIDES TECHNICAL ASSISTANCE TO OUR CUSTOMERS IN SEVERAL AREAS. SINCE RBC DOES NOT RECEIVE ALL DATA CONCERNING THE USE AND APPLICATION OF THE MOTOR, THE SUITABILITY OF THE MOTOR FOR THE APPLICATION MUST BE DETERMINED BY THE CUSTOMER.
 DIMENSIONS WITHOUT TOLERANCES ARE FOR REFERENCE ONLY.

DR BY: J.RUPERT 07-15-2004
 APPD: -
 THIRD ANGLE PROJECTION
 EDS DATE 11-11-2011
 FORMAT REV G
 CONFIDENTIAL: THIS DRAWING AND ITS INFORMATION ARE THE EXCLUSIVE AND CONFIDENTIAL PROPERTY OF REGAL-BELOIT CORPORATION AND ARE NOT TO BE DISCLOSED, DUPLICATED, DISTRIBUTED OR OTHERWISE USED WITHOUT THE WRITTEN CONSENT OF REGAL-BELOIT CORPORATION. -ALL RIGHTS RESERVED.



DESCRIPTION	OUTLINE
SIZE	C
DWG NO	11927-050
SCALE	NONE
SHEET	1

4

3

2

1

4

3

2

1

REVISION:	ECO	REVISADO POR:	FECHA:	APROBADO POR:	FECHA:
D	002554	L.HEREDIA	04-25-2012	D.BALDERRAMA	04-25-2012

INFORMACION GENERAL:

OSCILACION DE FLECHA: .001 L.T.I. EXTENSION DE LARGO POR PULGADA

JUEGO AXIAL: .010 TO .063

BALEROS: MANGA

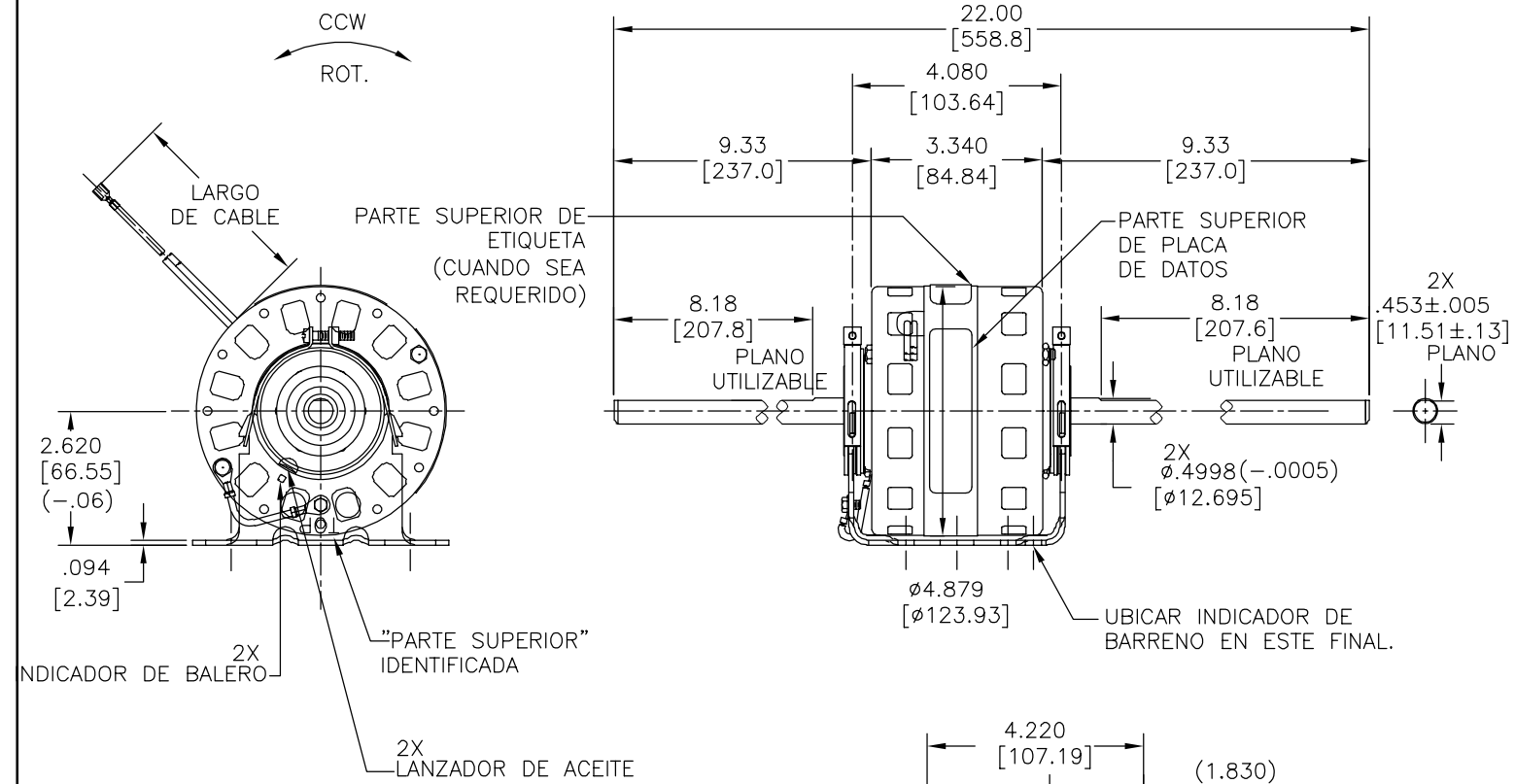
POSICION DEL MONTAJE: HORIZONTAL

INFORMACION ELECTRICA:

PROTECTOR DE SOBRECARGA: REINICIO AUTOMATICO (T.I. 7AM 304)

CABLES: NO. 18 GA., .03 THK. 125°C INSUL.

CABLE DE TIERRA: NO. 18 GA., .03 THK., (VERDE) INSUL.



VER NOTA #1

INFORMACION DE ETIQUETA: DIAGRAMA DE CONEXION EXTRNA

MODEL NO.: B42A86A01
 CUST. P/N: []
 HP: 1/10
 ROT: CCWLE
 RPM: 1050/2 SPD.
 TYPE: FE
 FRAME: 42Y
 VOLTS: 208-230
 PH: 1
 AMPS: 1.9
 HZ: 60
 INS: B
 AMB: 40°C
 DUTY: AIR OVER
 CAP.: -
 ENCL: SEMI ENCL
 UL & CSA LOGO
 THERMALLY PROTECTED
 TYPE C



VERDE(TIERRA)	CONECTADO A BASE	#8 OJAL
ROJO	38.5/41.5	.25 TERMINAL HEMBRA
NEGRO	38.5/41.5	.25 TERMINAL HEMBRA
BLANCO	38.5/41.5	.25 TERMINAL HEMBRA
COLOR	LONGITUD	TERMINAL O LONGITUD DE DESFORRE

NOTA:
 1. NUMERO DE PARTE DE DISTRIBUCION: DB64072
 NUMERO DE PARTE GRAINGER: 4MA11

CARCASA - LOC	ABIERTO
TAPA - LOC	ABIERTO
CARCASA - LC	ABIERTO
TAPA - LC	ABIERTO

CLIENTE	SERVICIO DE DISTRIBUCION
---------	--------------------------

CURVAS DE FUNCIONAMIENTO	TORQUE @1625 RPM (25°C)	MUESTRA APROBADA	COMPONENTE UL	CSA
C32246	9.9 OZ. FT.	0442821A	#ARCHIVO CCN # #ARCHIVO CLASE #	LR43341 4211-01

CARACTERISTICAS DE GEOMETRIA Y SIMBOLOS
 □ PLANICIDAD
 - RECTITUD
 < ANGULARIDAD
 ⊥ PERPENDICULARIDAD (A ESCUADRA)
 // PARALELISMO
 ○ REDONDEZ (CIRCULARIDAD)
 ∅ CILINDRICIDAD
 △ PERFIL DE CUALQUIER SUPERFICIE
 ∇ PERFIL DE CUALQUIER LINEA
 ↗ VARIACION
 ⊕ POSICION REAL
 ⊙ CONCENTRICIDAD
 = SIMETRIA
 ASME Y14.5M 1994

REGAL-BELOIT CORPORATION (RBC) PROVEE ASISTENCIA TECNICA A NUESTROS CLIENTES EN VARIAS AREAS. DESDE QUE RBC NO RECIBE TODOS LOS DATOS EN RELACION AL USO Y A LA APLICACION DEL MOTOR, LA APLICACION ADECUADA DEL MOTOR DEBE SER DETERMINADA POR EL CLIENTE.

DIMENSIONES SIN TOLERANCIA SON DE REFERENCIA SOLAMENTE

DIBUJADO POR: J.RUPERT 07-15-2004
 APROBADO POR: -
 TERCER ANGULO DE PROYECCION
 FECHA EDS: 11-11-2011
 REV. FORMATO: G
 CONFIDENCIAL: ESTE DIBUJO Y SU INFORMACION SON PROPIEDAD DE USO EXCLUSIVO Y CONFIDENCIAL DE REGAL-BELOIT CORPORATION. Y NO DEBERAN SER REVELADOS, DUPLICADOS, DISTRIBUIDOS O USARSE DE OTRA MANERA SIN EL CONSENTIMIENTO ESCRITO DE REGAL-BELOIT CORPORATION. -TODOS LOS DERECHOS RESERVADOS.

DESCRIPCION: **OUTLINE**
 TAMAÑO: C NUMERO DE DIBUJO: 11927-050
 ESCALA: NONE HOJA: 1

4

3

2

1

4

3

2

1

总技术要求:

轴跳动:

端部窜动量

轴承:

安装位置:

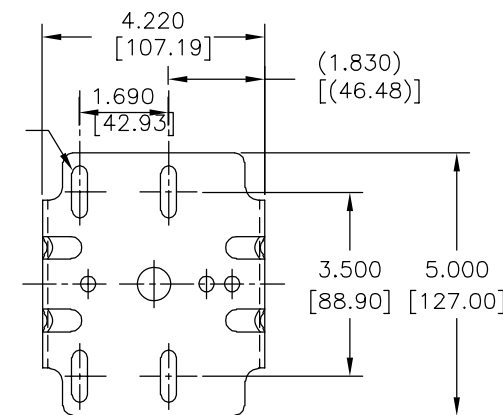
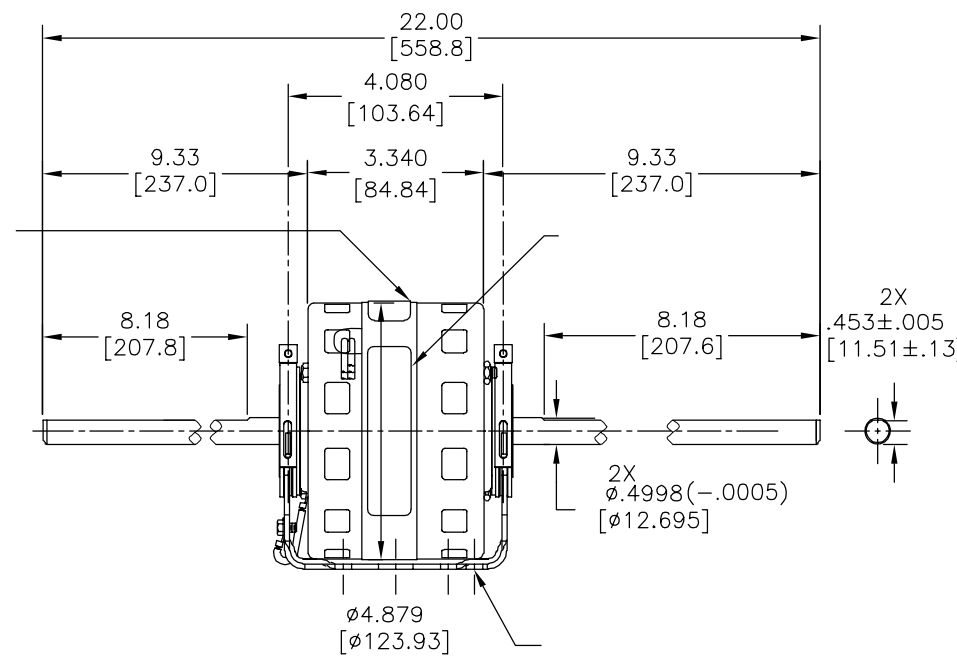
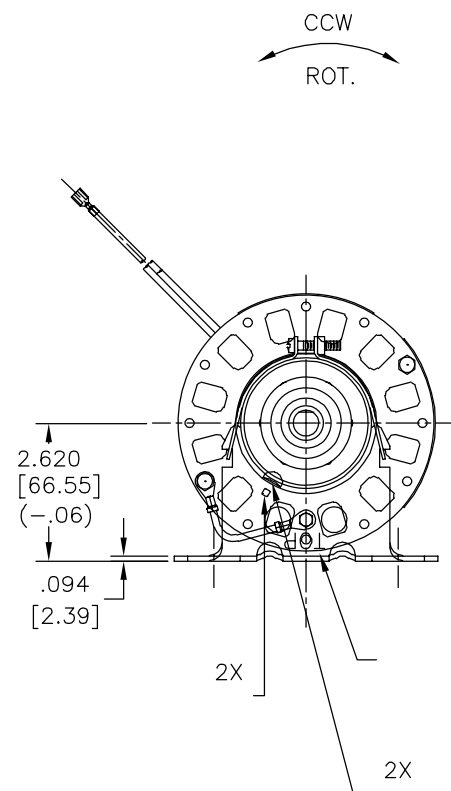
电气数据:

过载保护:

引线:

接地线:

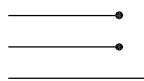
版本	ECO	编制	日期	批准	日期
D	002554	L.HEREDIA	04-25-2012	D.BALDERRAMA	04-25-2012



铭牌数据

外部数据线

MODEL NO.: B42A86A01
CUST. P/N: []
HP: 1/10
ROT: CCWLE
RPM: 1050/2 SPD.
TYPE: FE
FRAME: 42Y
VOLTS: 208-230
PH: 1
AMPS: 1.9
HZ: 60
INS: B
AMB: 40°C
DUTY: AIR OVER
CAP.: -
ENCL: SEMI ENCL
UL & CSA LOGO
THERMALLY PROTECTED
TYPE C



	38.5/41.5	
	38.5/41.5	
	38.5/41.5	
颜色	长度	端子或剥线长度

无引线端机壳	
无引线端端盖	
有引线端机壳	
有引线端端盖	

用户	
----	--

性能曲线编号	转矩在 @ --- RPM (25° C)	批准样品	UL部件		CSA	
			文件号	指南	文件号	指南
C32246	9.9 OZ. FT.	0442821A	E46412	PRGY2	LR43341	4211-01

- 形位公差
- 平面度
- 直线度
- ∠ 倾斜度
- ⊥ 垂直度
- // 平行度
- 圆度
- ⊘ 圆柱度
- △ 面轮廓度
- ⌒ 线轮廓度
- ↗ 圆跳动
- ⊕ 位置度
- ⊙ 同轴度
- ≡ 对称度

ASME Y14.5M 1994

REGAL-BELOIT CORPORATION (RBC) 在个别领域为客户提供技术支持。鉴于RBC未收到任何涉及电机使用和应用环境的数据，电机的适用性由客户自己决定。

未注公差尺寸仅供参考。

绘图:	J.RUPERT	07-15-2004
批准:	-	-
第三角投影		图纸格式发布日期 11-11-2011 图纸格式版本 G
机密: 本图纸及相关信息所有权归REGAL-BELOIT CORPORATION。未经REGAL-BELOIT CORPORATION书面授权, 不得泄露、复制、传播或作其他用途。—版权所有		



名称		OUTLINE
图幅	图号	11927-050
比例	NONE	页号 1

4

3

2

1