

4 3 2 1

版本	ECO	编制	日期	批准	日期
F	0031581	G. RODRIGUEZ	03-15-2012	A. DE LUNA	03-15-2012

总技术要求:

轴跳动:

端部窜动量

轴承:

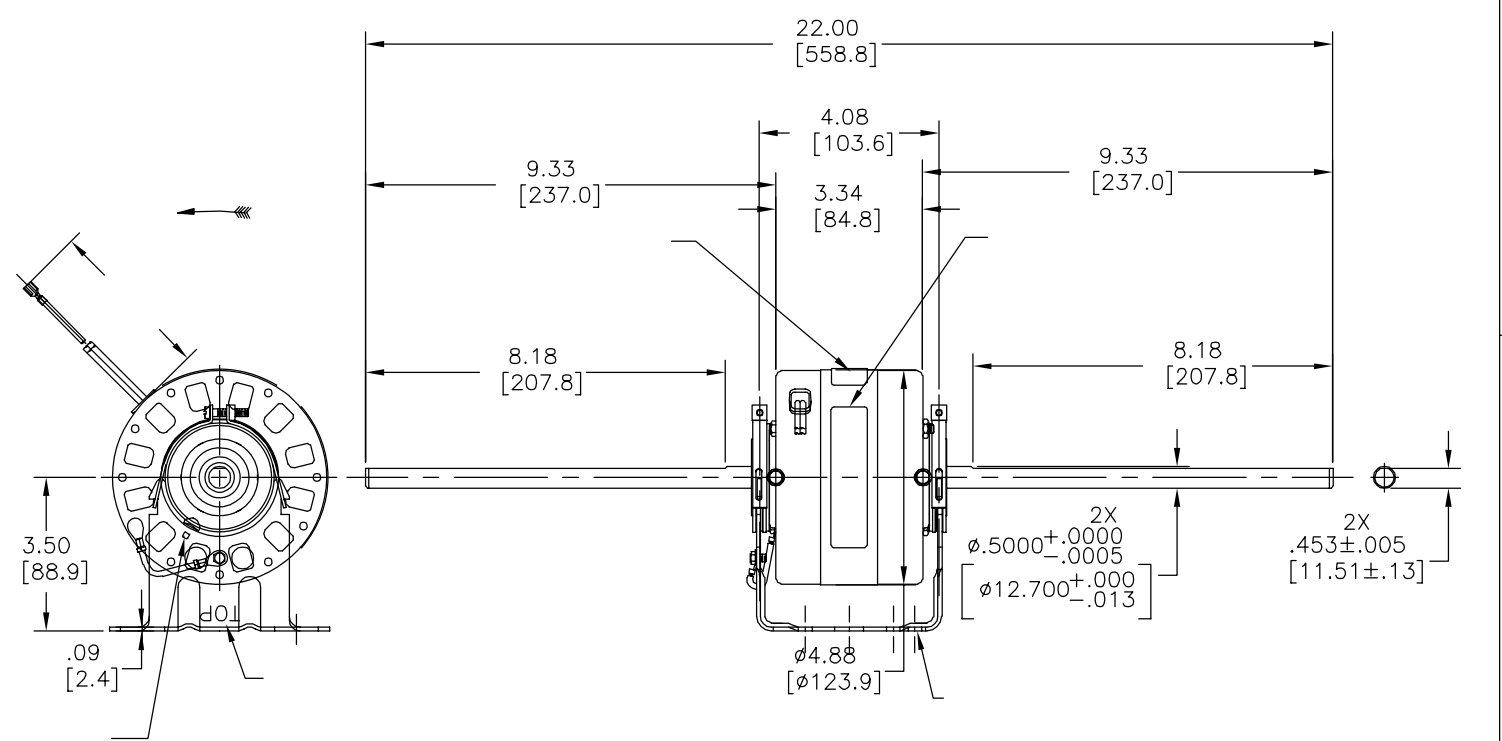
安装位置: HORIZONTAL

电气数据:

过载保护:

引线:

接地线:



SEE NOTE

铭牌数据	外部数据线
MODEL NO.: 322P116 CUST. P/N: [] HP: 1/10, 1/15, 1/20 ROT.: CCWLE RPM: 1550 TYPE: FE FRAME: 42Y VOLTS: 115 PH: 1 AMPS: 3.5, 1.7, 1.4 HZ: 60 INS.: A AMB.: 40° C DUTY: AIR OVER CAP.: ENCL: - UL LOGO CSA LOGO THERMALLY PROTECTED	LO RED ——— ● MED BLU ——— ● HI BLK ——— ● LINE WHT ——— ●

颜色	长度	端子或剥线长度
	38.5/41.5 [978/1054]	.25[6.4]
	38.5/41.5 [978/1054]	.25[6.4]
	38.5/41.5 [978/1054]	.25[6.4]
	38.5/41.5 [978/1054]	.25[6.4]

无引线端机壳	
无引线端端盖	
有引线端机壳	
有引线端端盖	

用户 DISTRIBUTION SERVICE

D
C
B
A

A

- 形位公差
- 平面度
- 直线度
- ∠ 倾斜度
- ⊥ 垂直度
- ∥ 平行度
- 圆度
- ⊘ 圆柱度
- ⌒ 面轮廓度
- ⌒ 线轮廓度
- ⊙ 圆跳动
- ⊕ 位置度
- ⊙ 同轴度
- ≡ 对称度

ASME Y14.5M 1994

REGAL-BELOIT CORPORATION (RBC) 在个别领域为客户提供技术支持。鉴于 RBC 未收到任何涉及电机使用和应用环境的数据，电机的适用性由客户自己决定。

未注公差尺寸仅供参考。

绘图: J. RUPERT 02-13-1996
 批准: W. HEAL 03-01-1996
 第三角投影
 机密: 本图纸及相关信息所有权归 REGAL-BELOIT CORPORATION。未经 REGAL-BELOIT CORPORATION 书面授权，不得泄露、复制、传播或作其他用途。— 版权所有

REGAL REGAL-BELOIT CORPORATION

名称: MODEL-RFHP-42FR OUTLINE

图幅: C 图号: DBL4404

比例: NONE 页号: 1

4 3 2 1

4 3 2 1

REV	ECO	REV BY	DATE	APPD	DATE
F	0031581	G. RODRIGUEZ	03-15-2012	A. DE LUNA	03-15-2012

GENERAL INFORMATION:

SHAFT RUNOUT: .001[.03] T.I.R. PER INCH LENGTH OF EXTENSION.

END PLAY: .010[.25] TO .063[1.60]

BEARINGS: SLEEVE

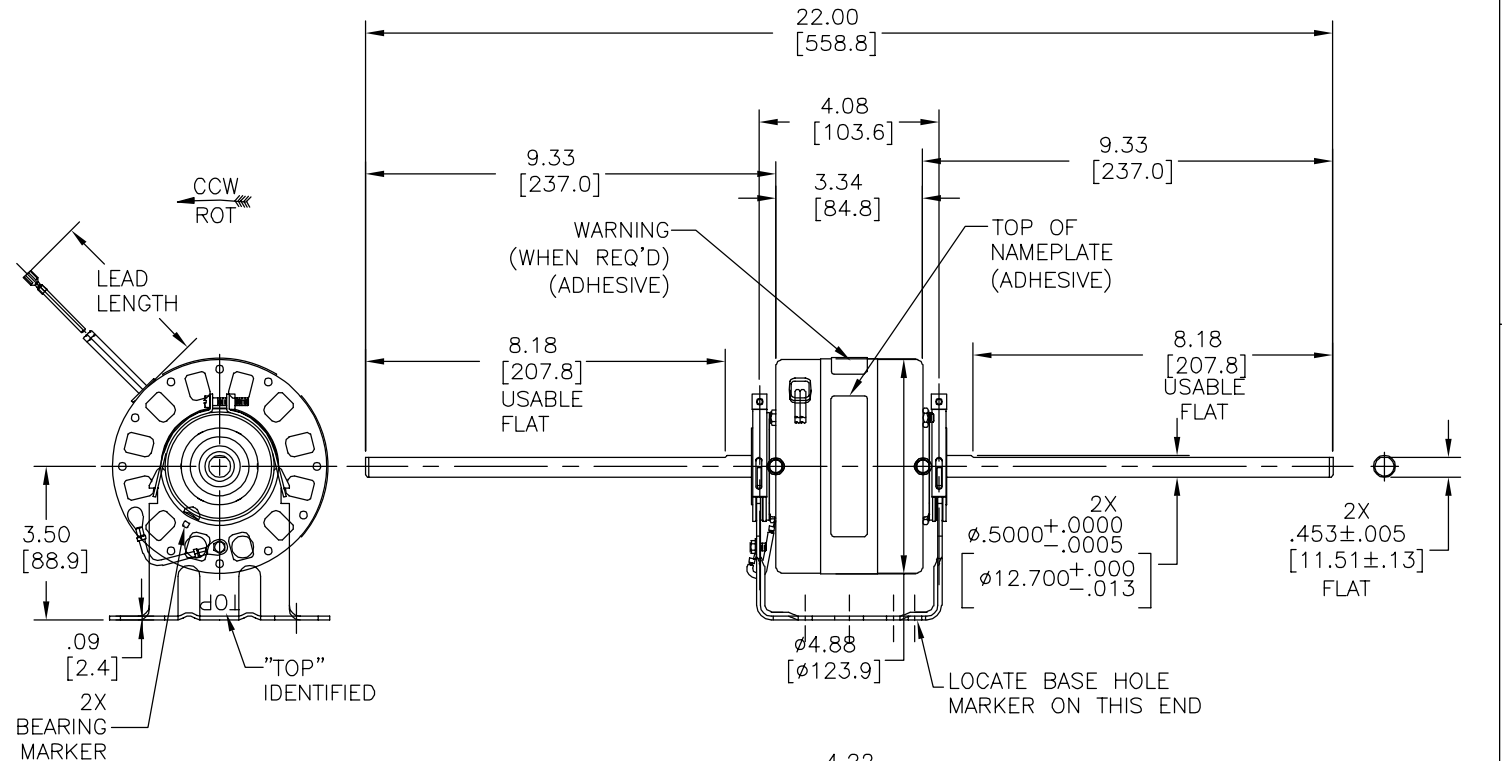
MOUNTING POSITION: HORIZONTAL

ELECTRICAL DATA:

OVERLOAD PROTECTOR: AUTOMATIC RESET (SENSATA 7AM 034)

LEADS: NO. 18 GA., .03[.8] THK., 125°C INSUL.

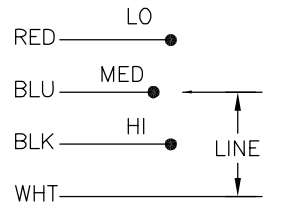
GROUND LEAD: NO. 18 GA., .03[.8] THK., GREEN INSUL.



NAMEPLATE DATA:

EXTERNAL CONNECTION DIAGRAM

MODEL NO.: 322P116
 CUST. P/N: []
 HP: 1/10, 1/15, 1/20
 ROT.: CCWLE
 RPM: 1550
 TYPE: FE
 FRAME: 42Y
 VOLTS: 115
 PH: 1
 AMPS: 3.5, 1.7, 1.4
 HZ: 60
 INS.: A
 AMB.: 40° C
 DUTY: AIR OVER
 CAP.:
 ENCL: -
 UL LOGO
 CSA LOGO
 THERMALLY PROTECTED



NOTE:
 DISTRIBUTION: CUST. P/N: DBL4404
 GRAINGER: CUST. P/N: 3M721

GREEN (GRD)	CONNECTED TO BASE	#8 EYELET
RED	38.5/41.5 [978/1054]	.25[6.4] FEMALE SPADE
BLUE	38.5/41.5 [978/1054]	.25[6.4] FEMALE SPADE
BLACK	38.5/41.5 [978/1054]	.25[6.4] FEMALE SPADE
WHITE	38.5/41.5 [978/1054]	.25[6.4] FEMALE SPADE
COLOR	LENGTH	TERMINAL OR STRIP LENGTH

ENCLOSURE	
MAIN FRAME - OLE	OPEN
END FRAME - OLE	OPEN
MAIN FRAME - LE	OPEN
END FRAME - LE	OPEN

CUSTOMER	DISTRIBUTION SERVICE
----------	----------------------

GEOMETRIC CHARACTERISTICS & SYMBOLS
 ▽ FLATNESS
 — STRAIGHTNESS
 < ANGULARITY
 ⊥ PERPENDICULARITY (SQUARENESS)
 // PARALLELISM
 ○ ROUNDNESS (CIRCULARITY)
 ∅ CYLINDRICITY
 △ PROFILE OF ANY SURFACE
 ∩ PROFILE OF ANY LINE
 R RUNOUT
 ⊕ TRUE POSITION
 ⊙ CONCENTRICITY
 = SYMMETRY
 ASME Y14.5M 1994

REGAL-BELOIT CORPORATION (RBC) PROVIDES TECHNICAL ASSISTANCE TO OUR CUSTOMERS IN SEVERAL AREAS. SINCE RBC DOES NOT RECEIVE ALL DATA CONCERNING THE USE AND APPLICATION OF THE MOTOR, THE SUITABILITY OF THE MOTOR FOR THE APPLICATION MUST BE DETERMINED BY THE CUSTOMER.
 DIMENSIONS WITHOUT TOLERANCES ARE FOR REFERENCE ONLY.

DR BY: J. RUPERT 02-13-1996
 APPD: W. HEAL 03-01-1996
 THIRD ANGLE PROJECTION
 EDS DATE 11-11-2011
 FORMAT REV H
 CONFIDENTIAL: THIS DRAWING AND ITS INFORMATION ARE THE EXCLUSIVE AND CONFIDENTIAL PROPERTY OF REGAL-BELOIT CORPORATION AND ARE NOT TO BE DISCLOSED, DUPLICATED, DISTRIBUTED OR OTHERWISE USED WITHOUT THE WRITTEN CONSENT OF REGAL-BELOIT CORPORATION. -ALL RIGHTS RESERVED.

REGAL REGAL-BELOIT CORPORATION

DESCRIPTION: MODEL-RFHP-42FR OUTLINE

SIZE: C DWG NO: DBL4404

SCALE: NONE SHEET 1

4 3 2 1

4 3 2 1

REVISION:	ECO	REVISADO POR:	FECHA:	APROBADO POR:	FECHA:
F	0031581	G. RODRIGUEZ	03-15-2012	A. DE LUNA	03-15-2012

INFORMACION GENERAL:

OSCILACION DE FLECHA: .001[.03] L.T.I. DE EXTENSION POR PULGADA DE LONGITUD

JUEGO AXIAL: .010[.25] A .063[1.60]

BALEROS: DE MANGA

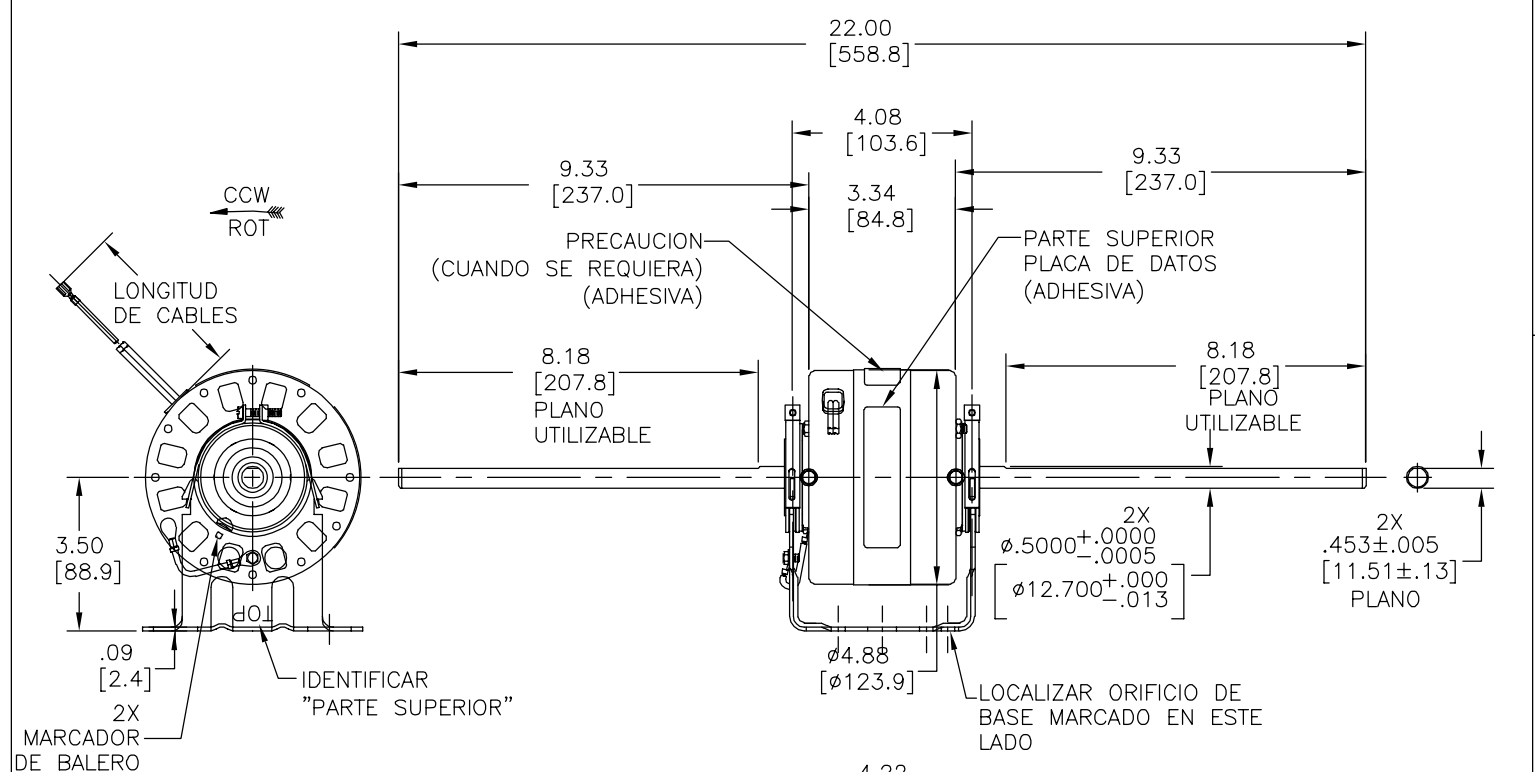
POSICION DEL MONTAJE: HORIZONTAL

INFORMACION ELECTRICA:

PROTECTOR DE SOBRECARGA: REINICIO AUTOMATICO (SENSATA 7AM 034)

CABLES: NO. 18 GA., .03[.8] ESPESOR XLP 125°C AISLANTE

CABLE DE TIERRA: NO. 18 GA., .03[.8] ESPESOR VERDE AISLANTE



NOTA:
DISTRIBUTION: NO. PARTE DE CLIENTE: DBL4404
GRAINGER: NO. PARTE DE CLIENTE 3M721

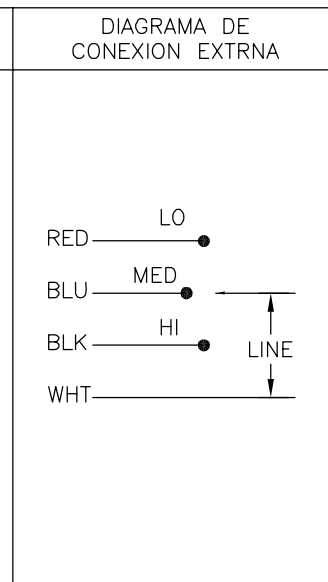
VERDE (TIERRA)	CONECTADO A LA BASE	OJAL #8
ROJO	38.5/41.5 [978/1054]	.25[6.4] TERMINAL HEMBRA
AZUL	38.5/41.5 [978/1054]	.25[6.4] TERMINAL HEMBRA
NEGRO	38.5/41.5 [978/1054]	.25[6.4] TERMINAL HEMBRA
BLANCO	38.5/41.5 [978/1054]	.25[6.4] TERMINAL HEMBRA
COLOR	LONGITUD	TERMINAL O LONGITUD DE DESFORRE

CARCASA - LOC	ABIERTO
TAPA - LOC	ABIERTO
CARCASA - LC	ABIERTO
TAPA - LC	ABIERTO

CLIENTE	DISTRIBUTION SERVICE
---------	----------------------

INFORMACION DE ETIQUETA:

MODEL NO.: 322P116
CUST. P/N: []
HP: 1/10, 1/15, 1/20
ROT.: CCWLE
RPM: 1550
TYPE: FE
FRAME: 42Y
VOLTS: 115
PH: 1
AMPS: 3.5, 1.7, 1.4
HZ: 60
INS.: A
AMB.: 40° C
DUTY: AIR OVER
CAP.:
ENCL: -
UL LOGO
CSA LOGO
THERMALLY PROTECTED



CURVAS DE FUNCIONAMIENTO	TORSION @ 1075 RPM (25°C)	MUESTRA APROBADA	COMPONENTE UL	CSA
670011	6.5 OZ. FT.	PM 5147	#ARCHIVO PRGY2	CLASE # 4211-01

CARACTERISTICAS DE GEOMETRIA Y SIMBOLOS

- PLANICIDAD
- RECTITUD
- ∠ ANGULARIDAD
- ⊥ PERPENDICULARIDAD (A ESCUADRA)
- // PARALELISMO
- REDONDEZ (CIRCULARIDAD)
- ⊘ CILINDRICIDAD
- △ PERFIL DE CUALQUIER SUPERFICIE
- ▽ PERFIL DE CUALQUIER LINEA
- ∠ VARIACION
- ⊕ POSICION REAL
- ◎ CONCENTRICIDAD
- ≡ SIMETRIA

ASME Y14.5M 1994

REGAL-BELOIT CORPORATION (RBC) PROVEE ASISTENCIA TECNICA A NUESTROS CLIENTES EN VARIAS AREAS DESDE QUE RBC NO RECIBE TODOS LOS DATOS EN RELACION AL USO Y A LA APLICACION DEL MOTOR, LA APLICACION ADECUADA DEL MOTOR DEBE SER DETERMINADA POR EL CLIENTE.

DIMENSIONES SIN TOLERANCIA SON DE REFERENCIA SOLAMENTE

DIBUJADO POR: J. RUPERT 02-13-1996
APROBADO POR: W. HEAL 03-01-1996
FECHA EDS: 11-11-2011
REV. FORMATO: H

CONFIDENCIAL: ESTE DIBUJO Y SU INFORMACION SON PROPIEDAD DE USO EXCLUSIVO Y CONFIDENCIAL DE REGAL-BELOIT CORPORATION. Y NO DEBERAN SER REVELADOS, DUPLICADOS, DISTRIBUIDOS O USARSE DE OTRA MANERA SIN EL CONSENTIMIENTO ESCRITO DE REGAL-BELOIT CORPORATION. -TODOS LOS DERECHOS RESERVADOS.

REGAL REGAL-BELOIT CORPORATION

DESCRIPCION: MODEL-RFHP-42FR OUTLINE

TAMAÑO: C NUMERO DE DIBUJO: DBL4404

ESCALA: NONE HOJA: 1

4 3 2 1