

4

3

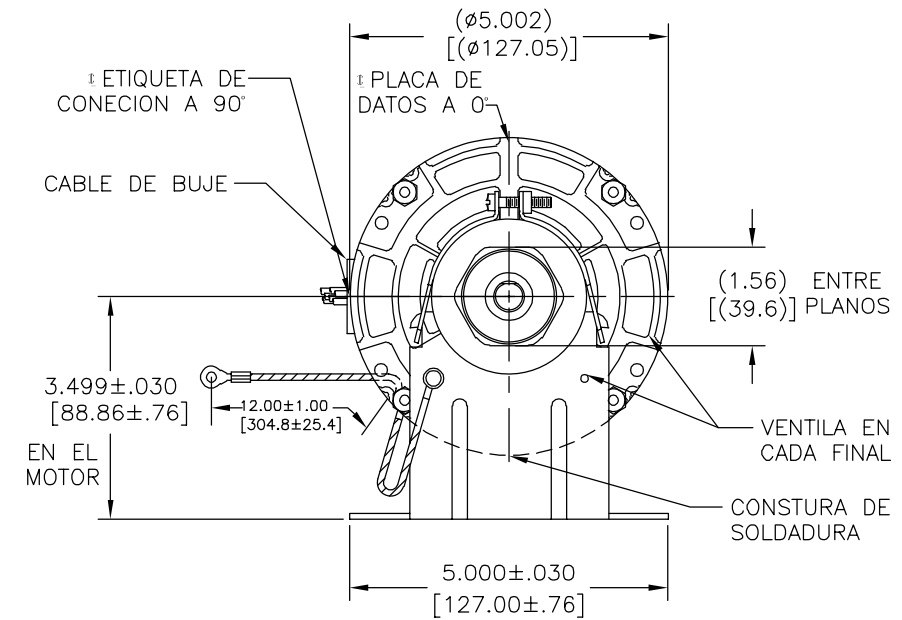
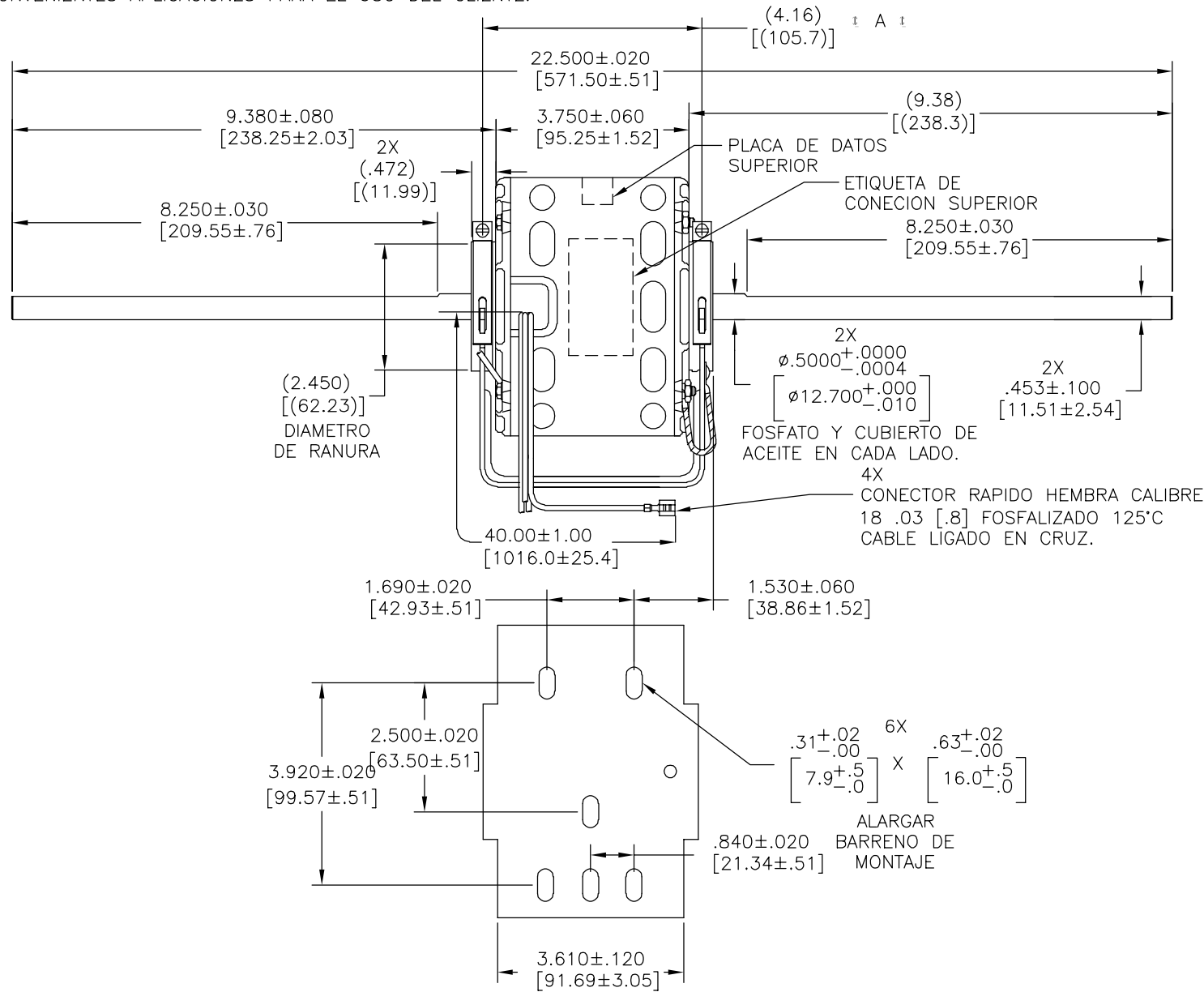
2

1

SOLO EL CLIENTE ES RESPONSABLE POR EL DESEMPEÑO DEL MOTOR Y LAS CONVENIENTES APLICACIONES PARA EL USO DEL CLIENTE.

REVISION:	ECO	REVISADO POR:	FECHA:	APROBADO POR:	FECHA:
B	0028999	A. ESCOBAR	10-16-2012	R. RASCON	10-16-2012

JUEGO AXIAL .005 [.13] MIN .040 [1.02] MAX
 MAX. OSILACION DE FLECHA .001 [.02] SEGUN LAS PLGS
 MAX. LA OSILACION NO EXCEDER DE .0075[.19]



NEGRO-ALTO
AZUL-MEDIO
ROJO-BAJO
BLANCO-COMUN

ETIQUETA DE CONEXION
63T7471-210

ROT.: -CCWLE

ETIQUETA DE DATOS: Tipp City, OH

Century THERMALLY PROTECTED

SER. DATE & PO# PLT LTR MOD DA2G101N" STK NO. 9407

VOLTS 115 HZ 60 AMPS

RPM1550 SP PH CAP ← ROT →

INS CLB AMB °C HP CONT

BRG SLV

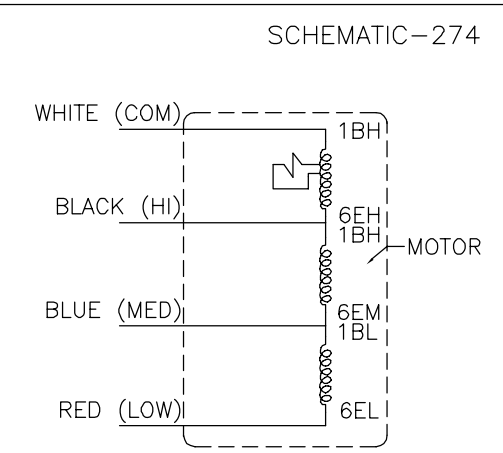
BK-HI 4.01A 1/10HP ASSEMBLED IN MEXICO

BU-MED 2.47A 1/15HP

RD-LOW 1.66A 1/20HP

WH-COW

ELECTRICAMENTE DE ACUERDO
A MUESTRA S-9857E



CARACTERISTICAS DE GEOMETRIA Y SIMBOLOS

- PLANICIDAD
- RECTITUD
- ∠ ANGULARIDAD
- ⊥ PERPENDICULARIDAD (A ESCUADRA)
- // PARALELISMO
- REDONDEZ (CIRCULARIDAD)
- ⊘ CILINDRICIDAD
- △ PERFIL DE CUALQUIER SUPERFICIE
- ∩ PERFIL DE CUALQUIER LINEA
- ∩ VARIACION
- ⊕ POSICION REAL
- ⊙ CONCENTRICIDAD
- = SIMETRIA

ASME Y14.5M 1994

REGAL-BELOIT CORPORATION (RBC) PROVEE ASISTENCIA TECNICA A NUESTROS CLIENTES EN VARIAS AREAS. DESDE QUE RBC NO RECIBE TODOS LOS DATOS EN RELACION AL USO Y A LA APLICACION DEL MOTOR, LA APLICACION ADECUADA DEL MOTOR DEBE SER DETERMINADA POR EL CLIENTE.

DIMENSIONES SIN TOLERANCIA SON DE REFERENCIA SOLAMENTE

DIBUJADO POR:	AS	06-22-2011
APROBADO POR:	BS	06-22-2011
TERCER ANGULO DE PROYECCION	⊕	FECHA EDS: 11-11-2011 REV. FORMATO: H
CONFIDENCIAL: ESTE DIBUJO Y SU INFORMACION SON PROPIEDAD DE USO EXCLUSIVO Y CONFIDENCIAL DE REGAL-BELOIT CORPORATION. Y NO DEBERAN SER REVELADOS, DUPLICADOS, DISTRIBUIDOS O USARSE DE OTRA MANERA SIN EL CONSENTIMIENTO ESCRITO DE REGAL-BELOIT CORPORATION. -TODOS LOS DERECHOS RESERVADOS.		

REGAL REGAL-BELOIT CORPORATION	
DESCRIPCION:	MODEL-RFHP-42FR OUTLINE
TAMAÑO: C	NUMERO DE DIBUJO: 9407
ESCALA: NONE	HOJA: 1

4

3

2

1

Uncontrolled Copy

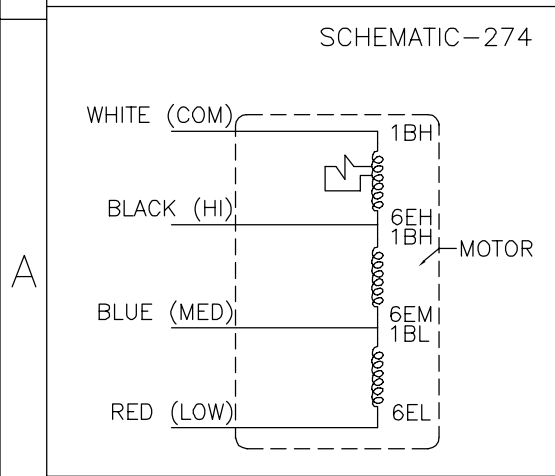
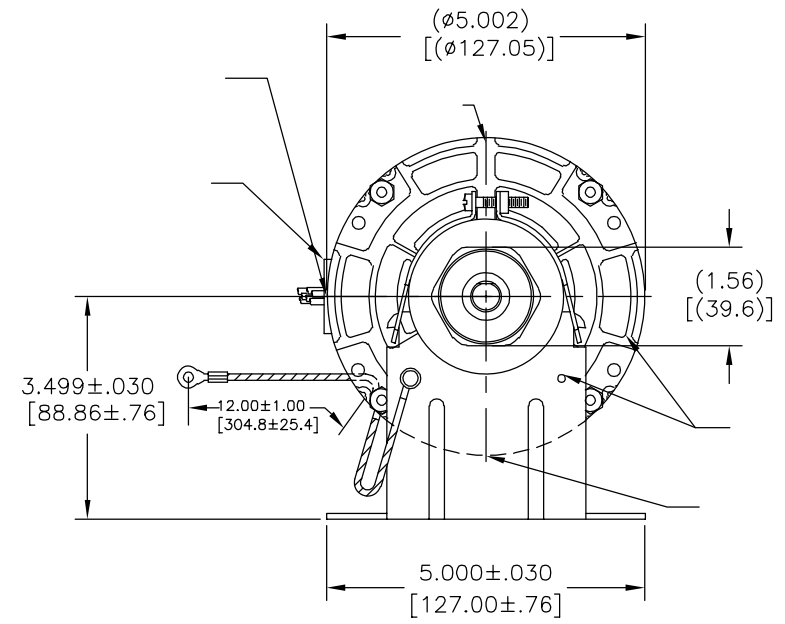
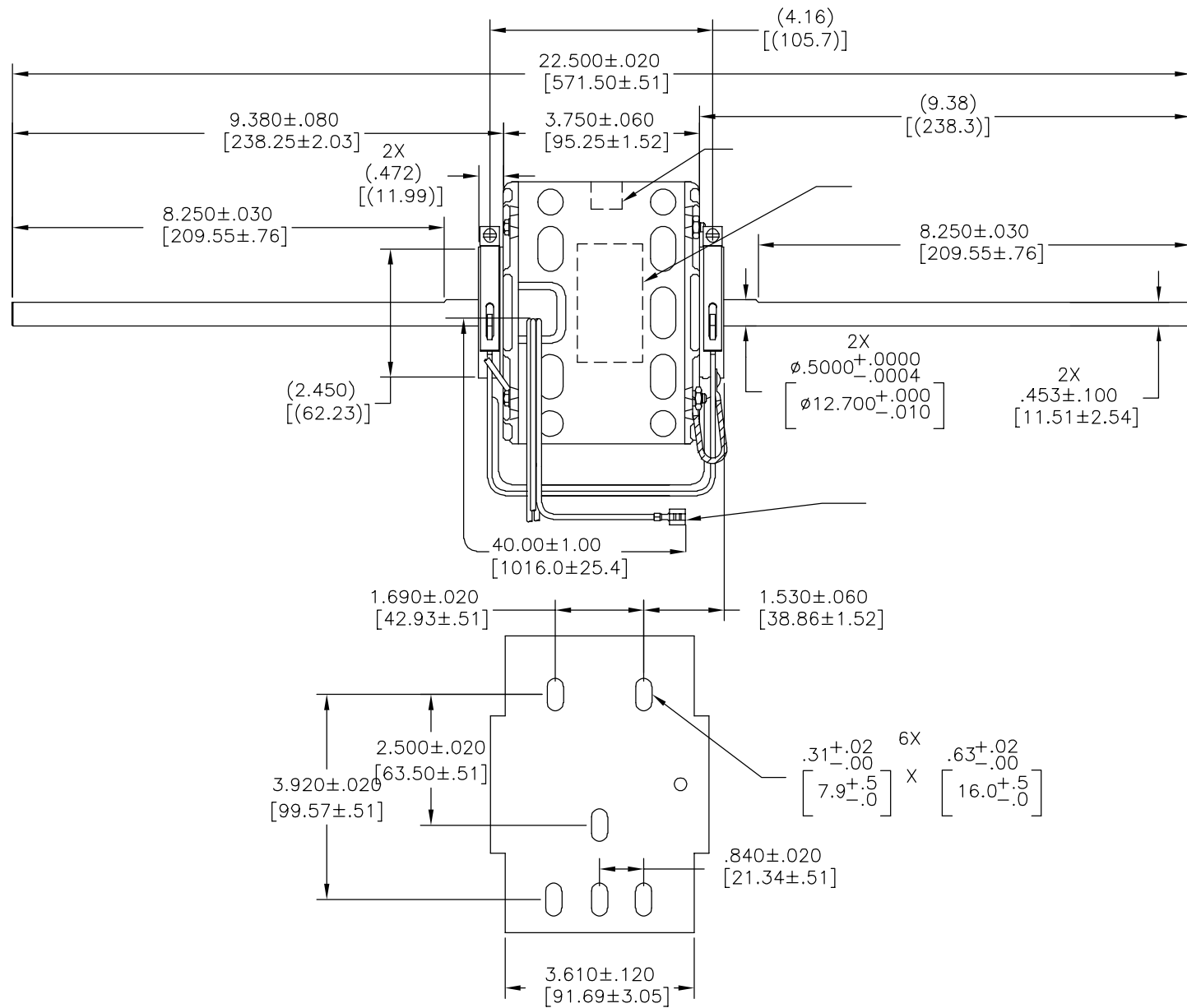
4

3

2

1

版本	ECO	编制	日期	批准	日期
B	0028999	A. ESCOBAR	10-16-2012	R. RASCON	10-16-2012



- 形位公差
 □ 平面度
 — 直线度
 < 倾斜度
 ⊥ 垂直度
 // 平行度
 ○ 圆度
 ∅ 圆柱度
 △ 面轮廓度
 ∇ 线轮廓度
 ↻ 圆跳动
 ⊕ 位置度
 ⊙ 同轴度
 ≡ 对称度

ASME Y14.5M 1994

REGAL-BELOIT CORPORATION (RBC) 在个别领域为客户提供技术支持。鉴于RBC未收到任何涉及电机使用和应用环境的数据，电机的适用性由客户自己决定。

未注公差尺寸仅供参考。

绘图:	AS	06-22-2011
批准:	BS	06-22-2011
第三角投影		图纸格式发布日期 11-11-2011 图纸格式版本 H
机密: 本图纸及相关信息所有权归REGAL-BELOIT CORPORATION。未经REGAL-BELOIT CORPORATION书面授权, 不得泄露、复制、传播或作其他用途。—版权所有		

ROT.: -CCWLE

Tipp City, OH

Century THERMALLY PROTECTED

SER. DATE & PO# PLT LTR MOD DA2G101N" STK NO. 9407

VOLTS 115 HZ 60 AMPS

RPM1550 SP PH CAP ← ROT →

INS CLB AMB °C HP CONT

BRG SLV

BK-HI 4.01A 1/10HP

BU-MED 2.47A 1/15HP

RD-LOW 1.66A 1/20HP

WH-COW

ASSEMBLED IN MEXICO

REGAL REGAL-BELOIT CORPORATION	
名称 MODEL-RFHP-42FR OUTLINE	
图幅 C	图号 9407
比例 NONE	页号 1

4

3

2

1