

4

3

2

1

REV	ECO	REV BY	DATE	APPD	DATE
H	0025542	L.HEREDIA	04-25-2012	D.BALDERRAMA	04-25-2012

GENERAL INFORMATION:

SHAFT RUNOUT: .001[.03] T.I.R. PER INCH LENGTH OF EXTENSION

END PLAY: .010[.25] TO .063[1.60]

BEARINGS: SLEEVE

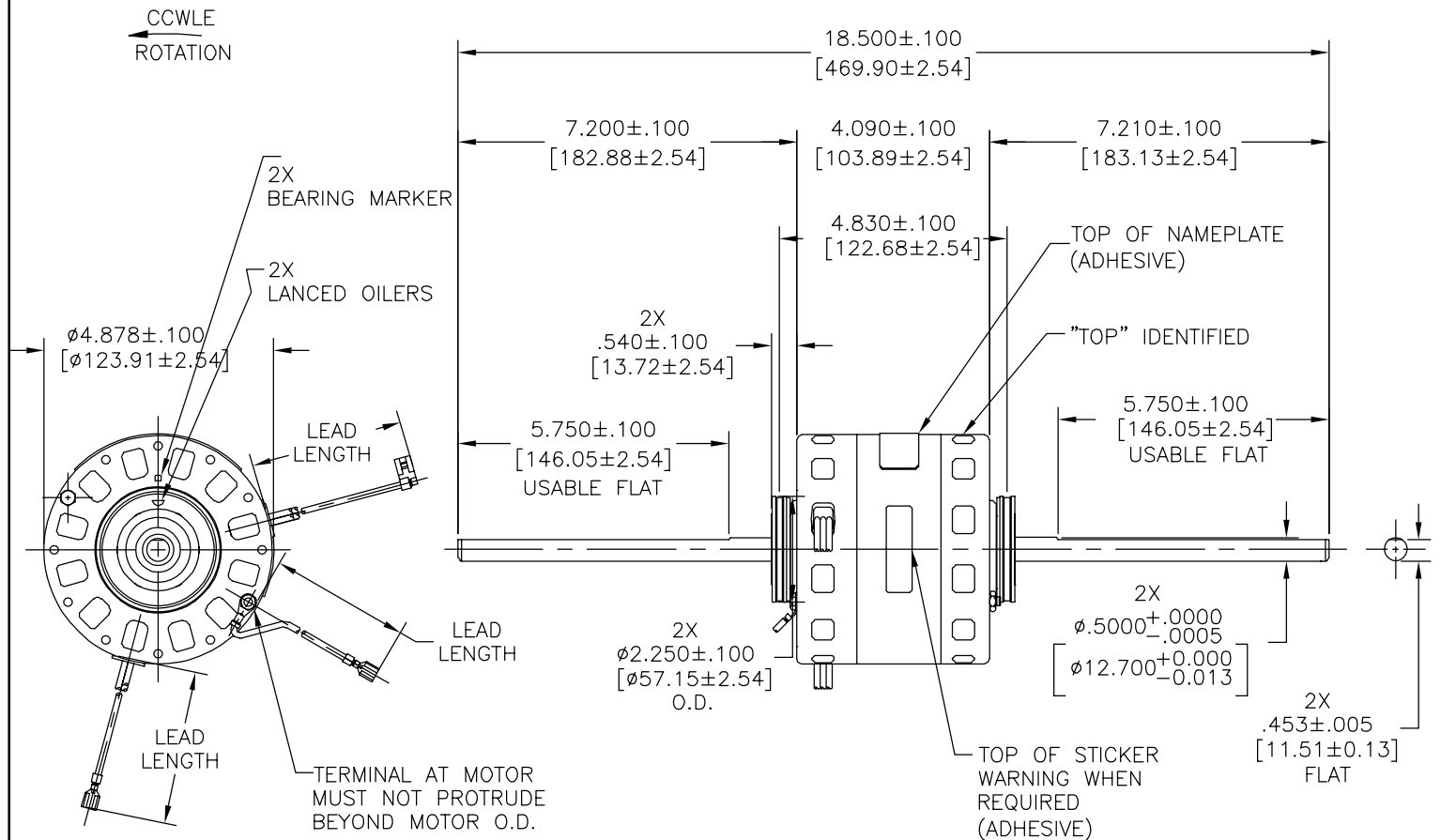
MOUNTING POSITION: HORIZONTAL

ELECTRICAL DATA:

OVERLOAD PROTECTOR: AUTOMATIC RESET (T.I. 7AM 034)

LEADS: NO. 18 GA., .03[.8] THK., XLP 125°C INSULATION

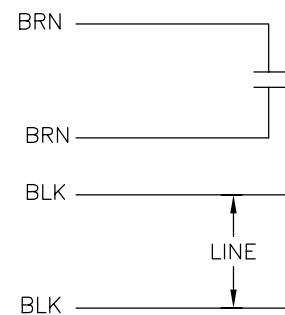
GROUND LEAD: NO. 18 GA., .03[.8] THK., GREEN INSULATION



NAMEPLATE DATA:

EXTERNAL CONNECTION DIAGRAM

MODEL NO.: F42D75A01
 CUST. P/N: DC4001
 HP: 1/3
 ROT.: CCWLE
 RPM: 1625
 TYPE: FLL
 FRAME: 42Y
 VOLTS: 208-230
 PH: 1
 AMPS: 2.3
 HZ: 60/50
 INS.: A
 AMB.: 40° C
 DUTY: AIR OVER
 CAP.: 6 MFD/ 370V
 ENCL: -
 UL LOGO
 CSA LOGO
 THERMALLY PROTECTED TYPE C



GREEN (GRD)	5.0/6.0 [127/152]	.25[6.4] FEMALE SPADE
BROWN	5.0/6.0 [127/152]	.25[6.4] FLAG
BROWN	5.0/6.0 [127/152]	.25[6.4] FLAG
BLACK	31.0/34.0 [787/864]	.25[6.4] FEMALE SPADE
BLACK	31.0/34.0 [787/864]	.25[6.4] FEMALE SPADE
COLOR	LENGTH	TERMINAL OR STRIP LENGTH

NOTE:
 1. 4 SPLIT RING ADAPTORS TO BE PACKED IN POLYBAG WITH EACH MOTOR.

MAIN FRAME - OLE	OPEN
END FRAME - OLE	OPEN
MAIN FRAME - LE	OPEN
END FRAME - LE	OPEN

CUSTOMER	DISTRIBUTION SERVICE
----------	----------------------

PERFORMANCE CURVE NO.	TORQUE @ 1625 RPM (25°C)	APPROVED SAMPLE	UL COMPONENT FILE #	CCN #	CSA FILE #	CLASS #
C31778	19.70 OZ. FT.	-	E46412	PRGY2	LR43341	4211-01

GEOMETRIC CHARACTERISTICS & SYMBOLS

- ▮ FLATNESS
- STRAIGHTNESS
- ∠ ANGULARITY
- ⊥ PERPENDICULARITY (SQUARENESS)
- // PARALLELISM
- ROUNDNESS (CIRCULARITY)
- ⊘ CYLINDRICITY
- △ PROFILE OF ANY SURFACE
- ∩ PROFILE OF ANY LINE
- ↗ RUNOUT
- ⊕ TRUE POSITION
- ◎ CONCENTRICITY
- ≡ SYMMETRY

ASME Y14.5M 1994

REGAL-BELOIT CORPORATION (RBC) PROVIDES TECHNICAL ASSISTANCE TO OUR CUSTOMERS IN SEVERAL AREAS. SINCE RBC DOES NOT RECEIVE ALL DATA CONCERNING THE USE AND APPLICATION OF THE MOTOR, THE SUITABILITY OF THE MOTOR FOR THE APPLICATION MUST BE DETERMINED BY THE CUSTOMER.

DIMENSIONS WITHOUT TOLERANCES ARE FOR REFERENCE ONLY.

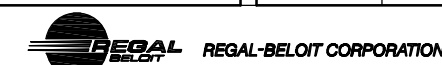
DR BY: McGUIRE 05-18-1999

APPD: -

THIRD ANGLE PROJECTION

EDS DATE 11-11-2011
 FORMAT REV G

CONFIDENTIAL: THIS DRAWING AND ITS INFORMATION ARE THE EXCLUSIVE AND CONFIDENTIAL PROPERTY OF REGAL-BELOIT CORPORATION AND ARE NOT TO BE DISCLOSED, DUPLICATED, DISTRIBUTED OR OTHERWISE USED WITHOUT THE WRITTEN CONSENT OF REGAL-BELOIT CORPORATION. -ALL RIGHTS RESERVED.



DESCRIPTION	OUTLINE	
SIZE	C	DWG NO DC4001
SCALE	NONE	SHEET 1

4

3

2

1

4

3

2

1

REVISION:	ECO	REVISADO POR:	FECHA:	APROBADO POR:	FECHA:
H	0025542	L.HEREDIA	04-25-2012	D.BALDERRAMA	04-25-2012

INFORMACION GENERAL:

OSCILACION DE FLECHA: .001[.03] L.T.I SEGUN LA LONGITUD DE LA EXTENCION EN PULGADAS

JUEGO AXIAL: .010[.25] TO .063[1.60]

BALEROS: MANGA

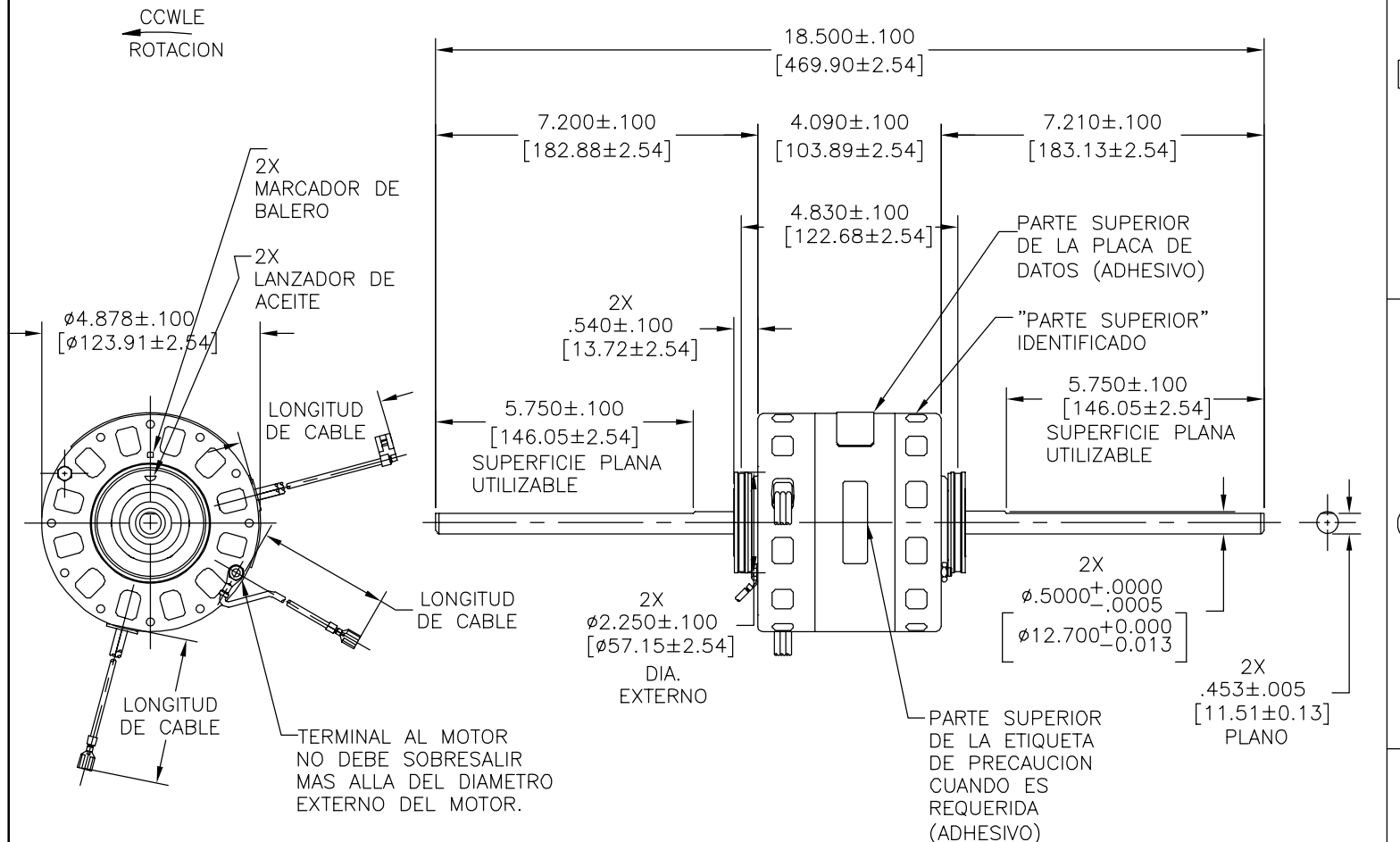
POSICION DEL MONTAJE: HORIZONTAL

INFORMACION ELECTRICA:

PROTECTOR DE SOBRECARGA: REINICIO AUTOMATICO (T.I. 7AM 034)

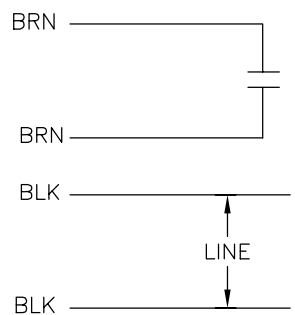
CABLES: NO. 18 GA., .03[.8] THK., XLP 125°C INSULACION

CABLE DE TIERRA: NO. 18 GA., .03[.8] THK., INSULACION VERDE



INFORMACION DE ETIQUETA:	DIAGRAMA DE CONEXION EXTRNA
--------------------------	-----------------------------

MODEL NO.: F42D75A01
 CUST. P/N: DC4001
 HP: 1/3
 ROT.: CCWLE
 RPM: 1625
 TYPE: FLL
 FRAME: 42Y
 VOLTS: 208-230
 PH: 1
 AMPS: 2.3
 HZ: 60/50
 INS.: A
 AMB.: 40° C
 DUTY: AIR OVER
 CAP.: 6 MFD/ 370V
 ENCL: -
 UL LOGO
 CSA LOGO
 THERMALLY PROTECTED TYPE C



VERDE (TIERRA)	5.0/6.0 [127/152]	.25[6.4] TERMINAL HEMBRA
CAFE	5.0/6.0 [127/152]	.25[6.4] BANDERA
CAFE	5.0/6.0 [127/152]	.25[6.4] BANDERA
NEGRO	31.0/34.0 [787/864]	.25[6.4] TERMINAL HEMBRA
NEGRO	31.0/34.0 [787/864]	.25[6.4] TERMINAL HEMBRA
COLOR	LONGITUD	TERMINAL O LONGITUD DE DESFORRE

NOTA:
 1. 4 ANILLO ADAPTOR CON RANURA SON EMPACADOS EN BOLSA DE PILIETILENO EN CADA MOTOR.

CARCASA - LOC	ABIERTO
TAPA - LOC	ABIERTO
CARCASA - LC	ABIERTO
TAPA - LC	ABIERTO

CLIENTE	SERVICIO DISTRIBUCION
---------	-----------------------

CURVAS DE FUNCIONAMIENTO	TORSION @1625 RPM (25°C)	MUESTRA APROBADA	COMPONENTE UL	CSA
C31778	19.70 OZ. FT.	-	#ARCHIVO CCN # #ARCHIVO CLASE #	E46412 PRGY2 LR43341 4211-01

CARACTERISTICAS DE GEOMETRIA Y SIMBOLOS
 ▽ PLANICIDAD
 — RECTITUD
 < ANGULARIDAD
 ⊥ PERPENDICULARIDAD (A ESCUADRA)
 // PARALELISMO
 ○ REDONDEZ (CIRCULARIDAD)
 ∅ CILINDRICIDAD
 △ PERFIL DE CUALQUIER SUPERFICIE
 ∇ PERFIL DE CUALQUIER LINEA
 ↗ VARIACION
 ⊕ POSICION REAL
 ⊙ CONCENTRICIDAD
 = SIMETRIA
 ASME Y14.5M 1994

REGAL-BELOIT CORPORATION (RBC) PROVEE ASISTENCIA TECNICA A NUESTROS CLIENTES EN VARIAS AREAS. DESDE QUE RBC NO RECIBE TODOS LOS DATOS EN RELACION AL USO Y A LA APLICACION DEL MOTOR, LA APLICACION ADECUADA DEL MOTOR DEBE SER DETERMINADA POR EL CLIENTE.
 DIMENSIONES SIN TOLERANCIA SON DE REFERENCIA SOLAMENTE

DIBUJADO POR: McGUIRE 05-18-1999
 APROBADO POR: -
 TERCER ANGULO DE PROYECCION
 CONFIDENCIAL: ESTE DIBUJO Y SU INFORMACION SON PROPIEDAD DE USO EXCLUSIVO Y CONFIDENCIAL DE REGAL-BELOIT CORPORATION. Y NO DEBERAN SER REVELADOS, DUPLICADOS, DISTRIBUIDOS O USARSE DE OTRA MANERA SIN EL CONSENTIMIENTO ESCRITO DE REGAL-BELOIT CORPORATION. -TODOS LOS DERECHOS RESERVADOS.

REGAL-BELOIT CORPORATION

DESCRIPCION: **OUTLINE**

TAMAÑO: C NUMERO DE DIBUJO: DC4001

ESCALA: NONE HOJA: 1

4

3

2

1

4

3

2

1

总技术要求:

轴跳动:

端部窜动量 .010[.25] TO .063[1.60]

轴承:

安装位置: HORIZONTAL

电气数据:

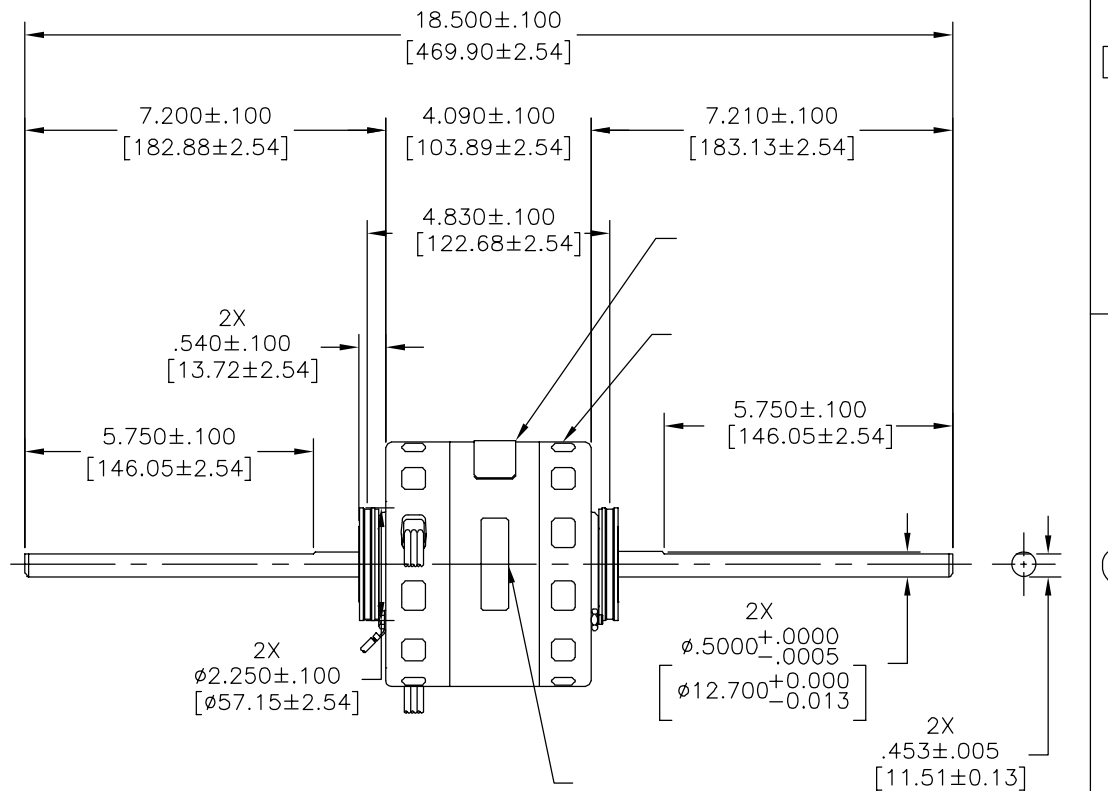
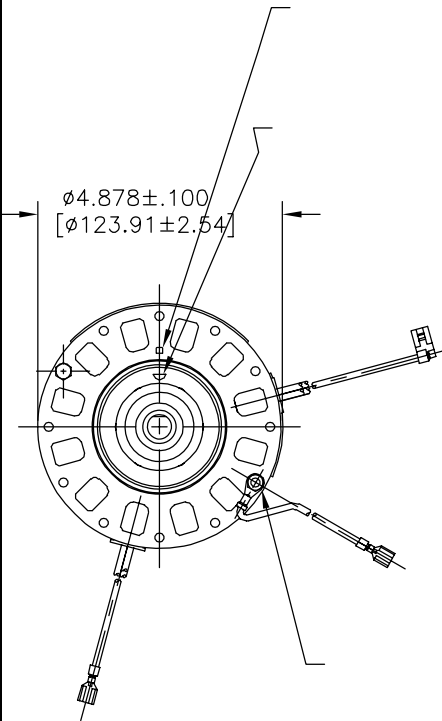
过载保护:

引线:

接地线:

版本	ECO	编制	日期	批准	日期
H	0025542	L.HEREDIA	04-25-2012	D.BALDERRAMA	04-25-2012

CCWLE



铭牌数据	外部数据
MODEL NO.: F42D75A01 CUST. P/N: DC4001 HP: 1/3 ROT.: CCWLE RPM: 1625 TYPE: FLL FRAME: 42Y VOLTS: 208-230 PH: 1 AMPS: 2.3 HZ: 60/50 INS.: A AMB.: 40° C DUTY: AIR OVER CAP.: 6 MFD/ 370V ENCL: - UL LOGO CSA LOGO THERMALLY PROTECTED TYPE C	BRN BRN BLK BLK LINE

	5.0/6.0	
	[127/152]	
	5.0/6.0	
	[127/152]	
	5.0/6.0	
	[127/152]	
	31.0/34.0	
	[787/864]	
	31.0/34.0	
	[787/864]	

颜色	长度	端子或剥线长度

无引线端机壳	
无引线端端盖	
有引线端机壳	
有引线端端盖	

用户	
----	--

性能曲线编号	转矩在 @ RPM (25° C)	批准样品	UL部件	CSA
C31778	19.70 OZ. FT.	-	文件号 指南	文件号 指南
			E46412 PRGY2	LR43341 4211-01

形位公差	REGAL-BELOIT CORPORATION (RBC) 在个别领域为客户提供技术支持。鉴于RBC未收到任何涉及电机使用和应用环境的数据，电机的适用性由客户自己决定。
□ 平面度 — 直线度 < 倾斜度 ⊥ 垂直度 // 平行度 ○ 圆度 ⊘ 圆柱度 △ 面轮廓度 ⊖ 线轮廓度 ↗ 圆跳动 ⊕ 位置度 ⊙ 同轴度 ≡ 对称度	未注公差尺寸仅供参考。

ASME Y14.5M 1994

绘图: McGUIRE	05-18-1999
批准: -	-
第三角投影	图纸格式发布日期 11-11-2011 图纸格式版本 G
机密: 本图纸及相关信息所有权归REGAL-BELOIT CORPORATION。未经REGAL-BELOIT CORPORATION书面授权，不得泄露、复制、传播或作其他用途。—版权所有	

名称: OUTLINE	
图幅: C	图号: DC4001
比例: NONE	页号: 1

4

3

2

1