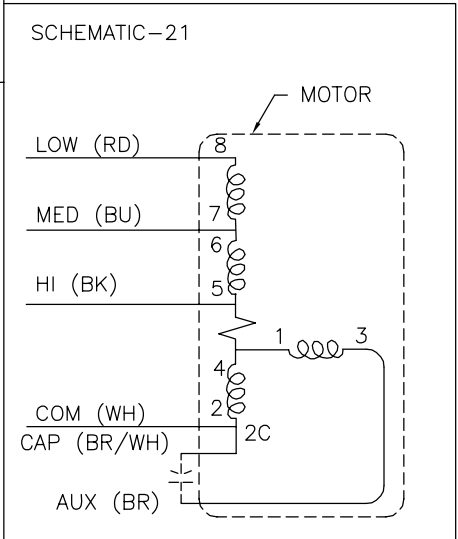
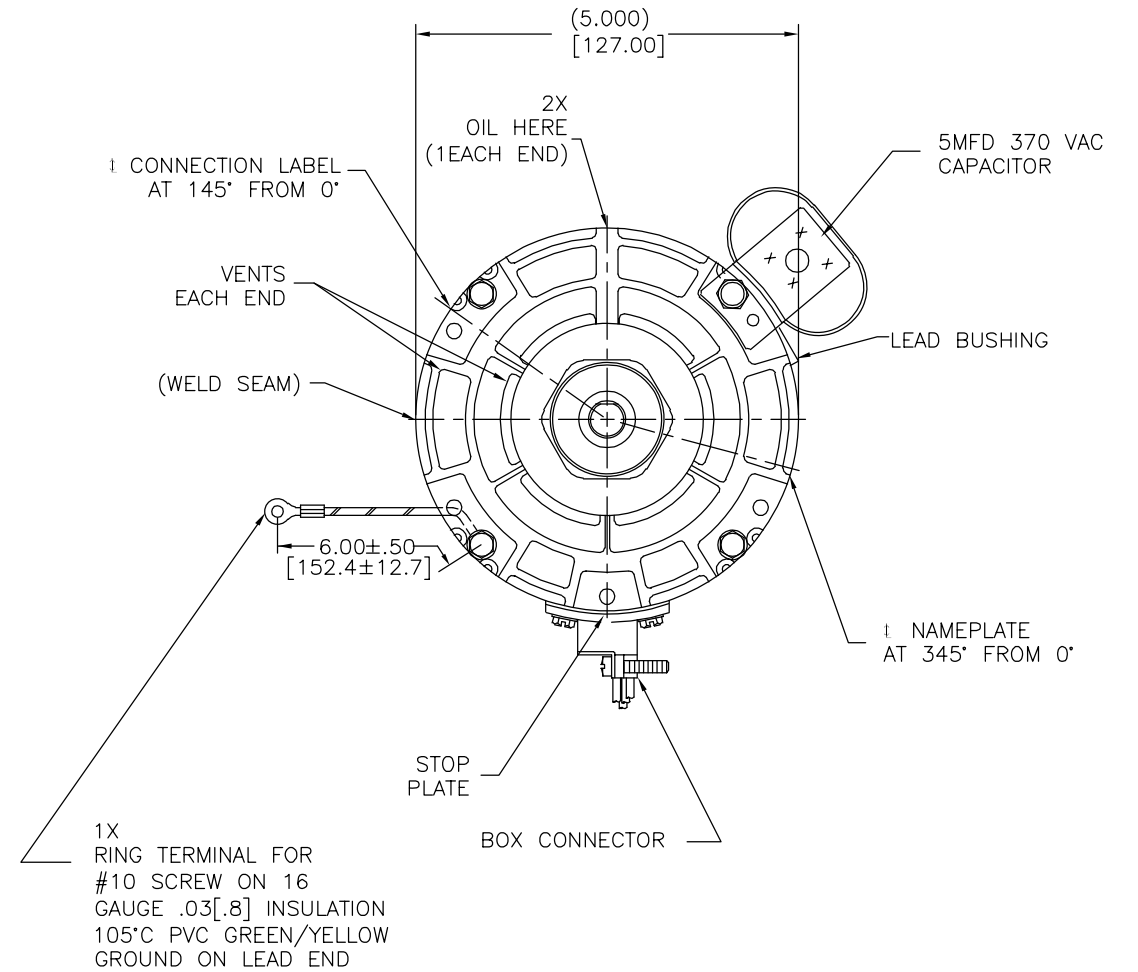
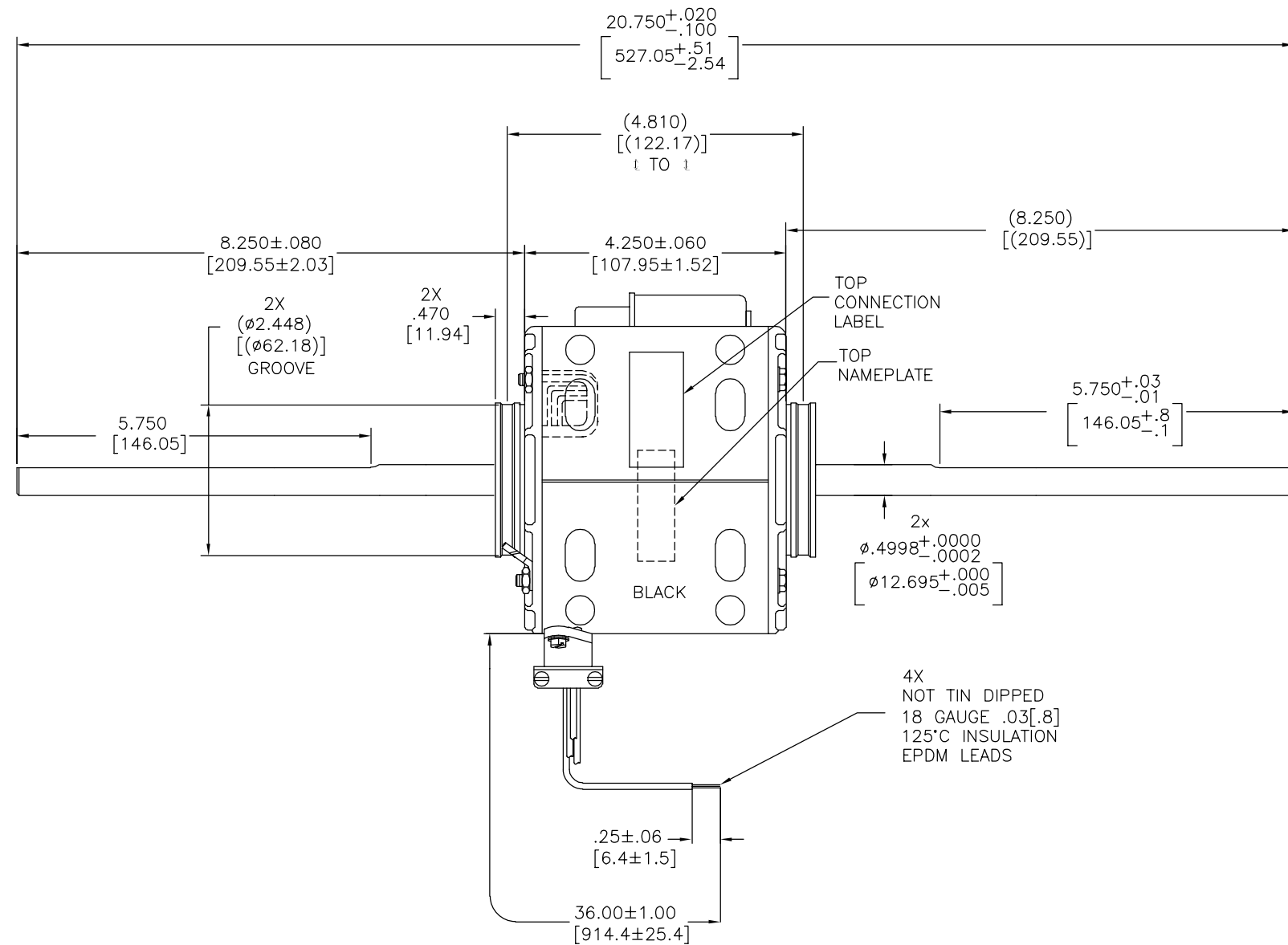


REV	ECO	REV BY	DATE	APPD	DATE
D	0029000	I.ORTIZ	10-17-2012	M.AVILA	10-17-2012

CUSTOMER IS SOLELY RESPONSIBLE FOR MOTOR PERFORMANCE AND SUITABILITY IN APPLICATIONS FOR CUSTOMER'S USES

END PLAY .005[.13] MINIMUM - .040[1.02] MAXIMUM  
 MAXIMUM SHAFT RUNOUT .001[.03] PER INCH  
 MAXIMUM SHAFT RUNOUT NOT TO EXCEED .010[.25]



CONNECTION LABEL  
63T7432-14

ELECTRICALLY PER  
SAMPLE S-794E  
CURVE #32278

GEOMETRIC CHARACTERISTICS & SYMBOLS

- FLATNESS
- STRAIGHTNESS
- ANGULARITY
- PERPENDICULARITY (SQUARENESS)
- PARALLELISM
- ROUNDNESS (CIRCULARITY)
- CYLINDRICITY
- PROFILE OF ANY SURFACE
- PROFILE OF ANY LINE
- RUNOUT
- TRUE POSITION
- CONCENTRICITY
- SYMMETRY

UNLESS OTHERWISE SPECIFIED  
DIM. TOLERANCES ARE AS FOLLOWS:

INCH	±.01	±.02	±.005	±.0005
mm	±0.5	±0.13	±0.013	

ANG. ±.50 DEG  
 REMOVE BURRS & BREAK SHARP EDGES:  
 INCH .003-.015 mm 0.1-0.4  
 CORNER FILLETS TO:  
 INCH .020 mm 0.5  
 MACHINE SURFACES:  
 INCH 125 mm 3.2

DR BY: TLB  
 APPD: DRB  
 EDS DATE: 11-11-2011  
 FORMAT REV: H

REGAL-BELOIT CORPORATION

MODEL-RFHP-42FR  
OUTLINE

SIZE: D  
 DWG NO: DE3G7111  
 SCALE: NONE  
 SHEET: 1

ROT: CWLE

NAMEPLATE DATA:

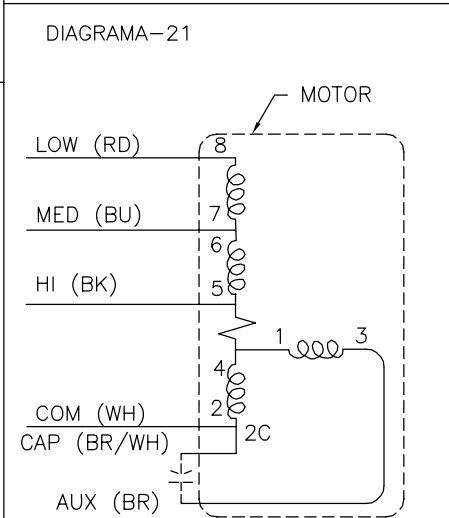
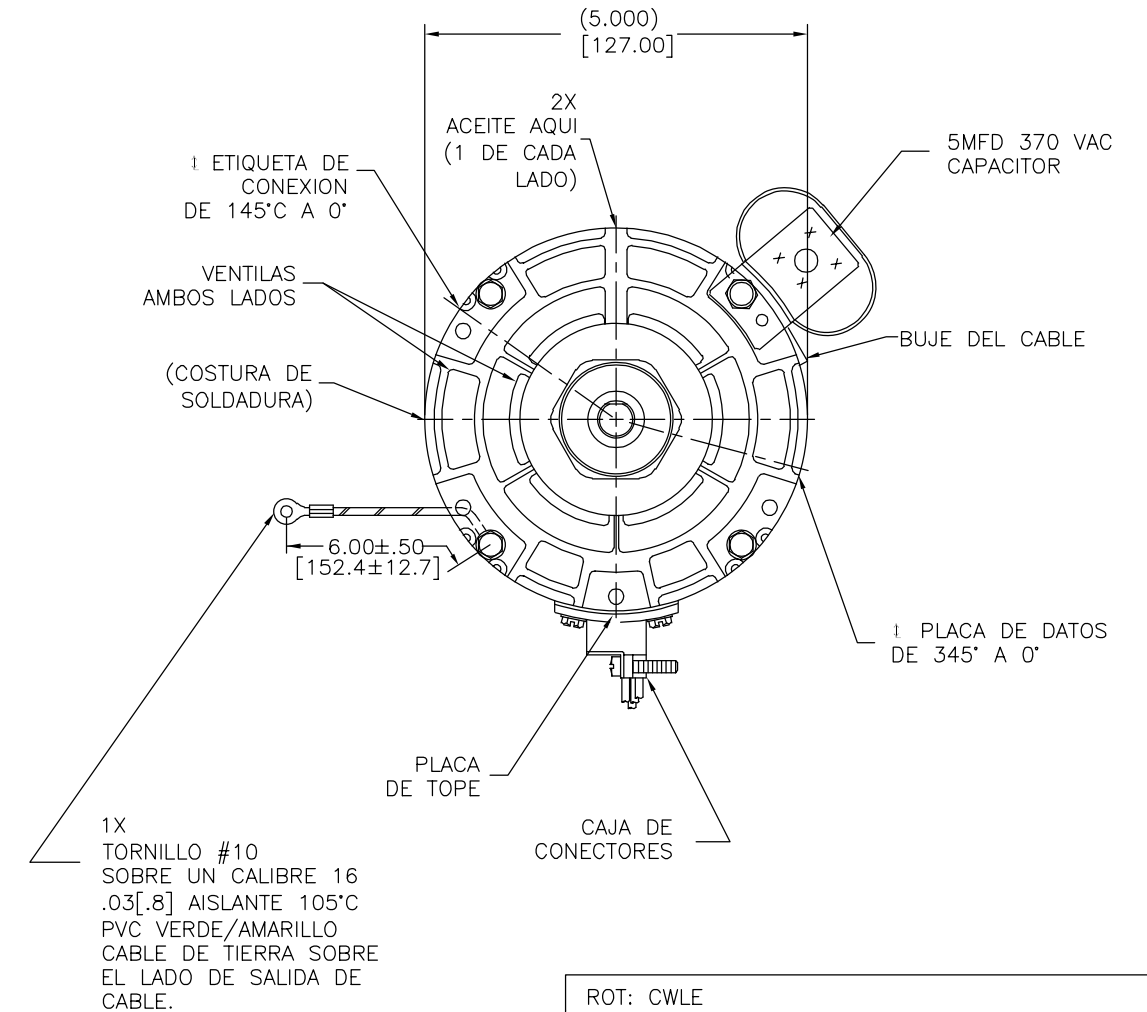
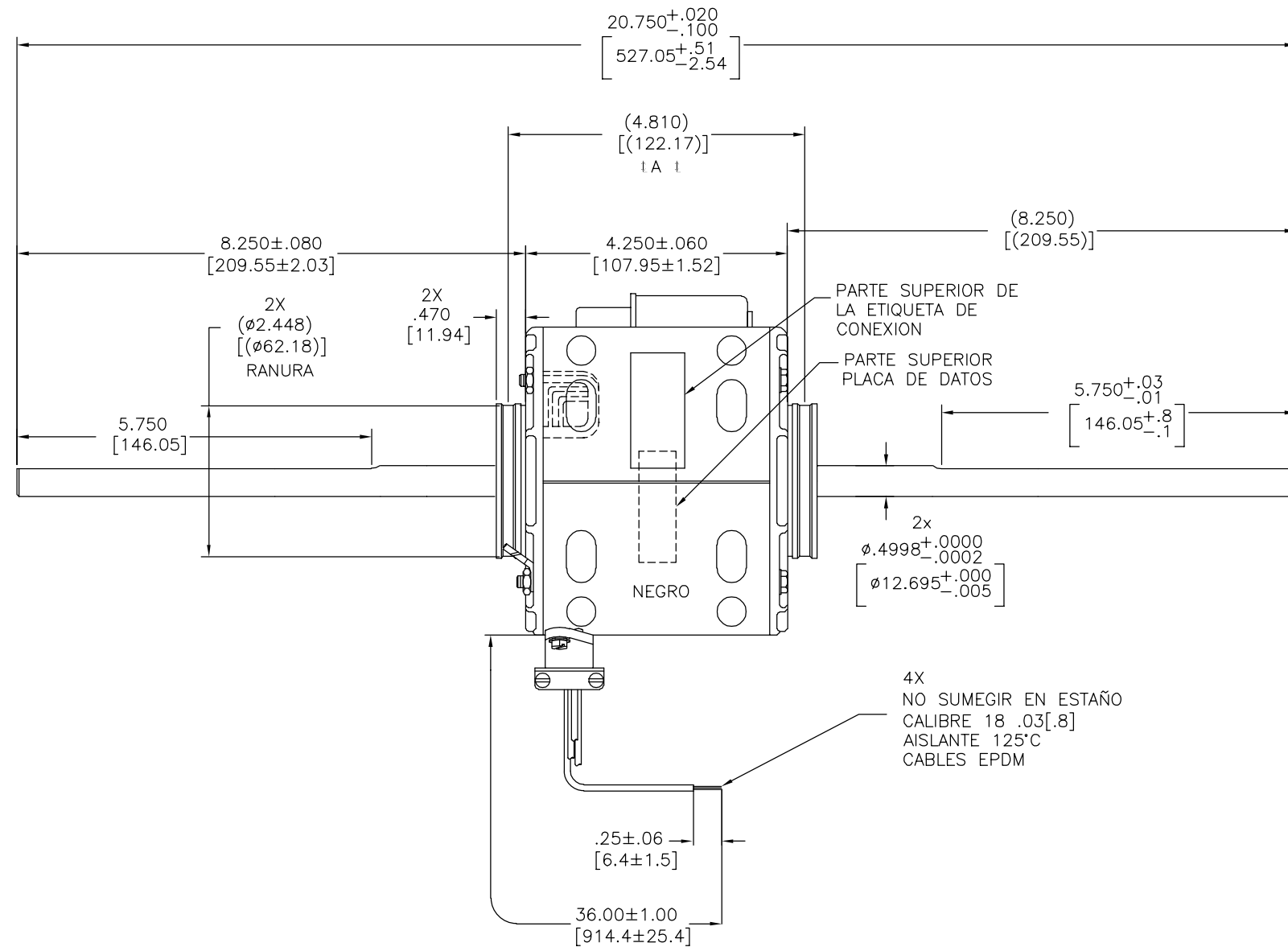
Century Tipp City, OH  
 THERMALLY PROTECTED

SER. DATE & PO# PLT LTR MOD DE3G111N STOCK NO. 670  
 VOLTS 115 HZ60 AMPS 2.7  
 RPM1075 SP PH1 CAP  
 INS CL AMB °C HP1/6 CONT AO ROTATION→  
 BRG SLV ASSEMBLED IN MEXICO  
 BK-HI 2.7A 1/6HP  
 BU-MED 1.6A 1/10HP  
 RD-LOW 1.0A 1/20HP  
 WH-COM  
 BR-CAP

REVISION: ECO	REVISADO POR: I.ORTIZ	FECHA: 10-17-2012	APROBADO POR: M.AVILA	FECHA: 10-17-2012
D	0029000			

EL CLIENTE ES SOLO RESPONSABLE DEL RENDIMIENTO DEL MOTOR Y APLICACIONES CONVENIENTES PARA LOS USOS DEL CLIENTE

JUEGO AXIAL .005[.13]MINIMO - .040[1.02]MAXIMO  
 MAXIMA OSCILACION DE FLECHA .001[.03] POR PULGADA  
 MAXIMA OSCILACION NO DEBE EXCEDER .010[.25]



ETIQUETA DE CONEXION  
63T7432-14

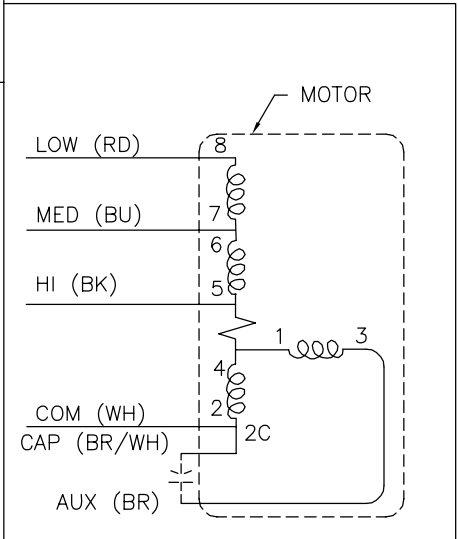
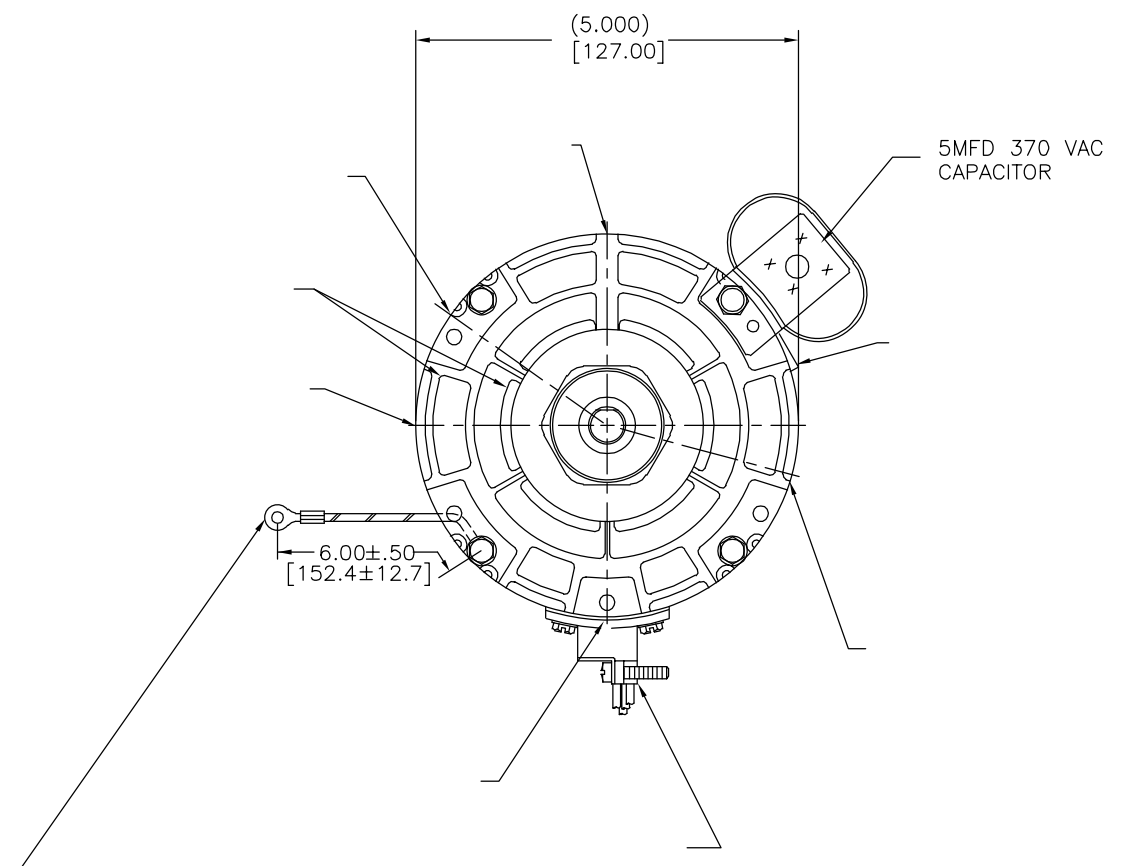
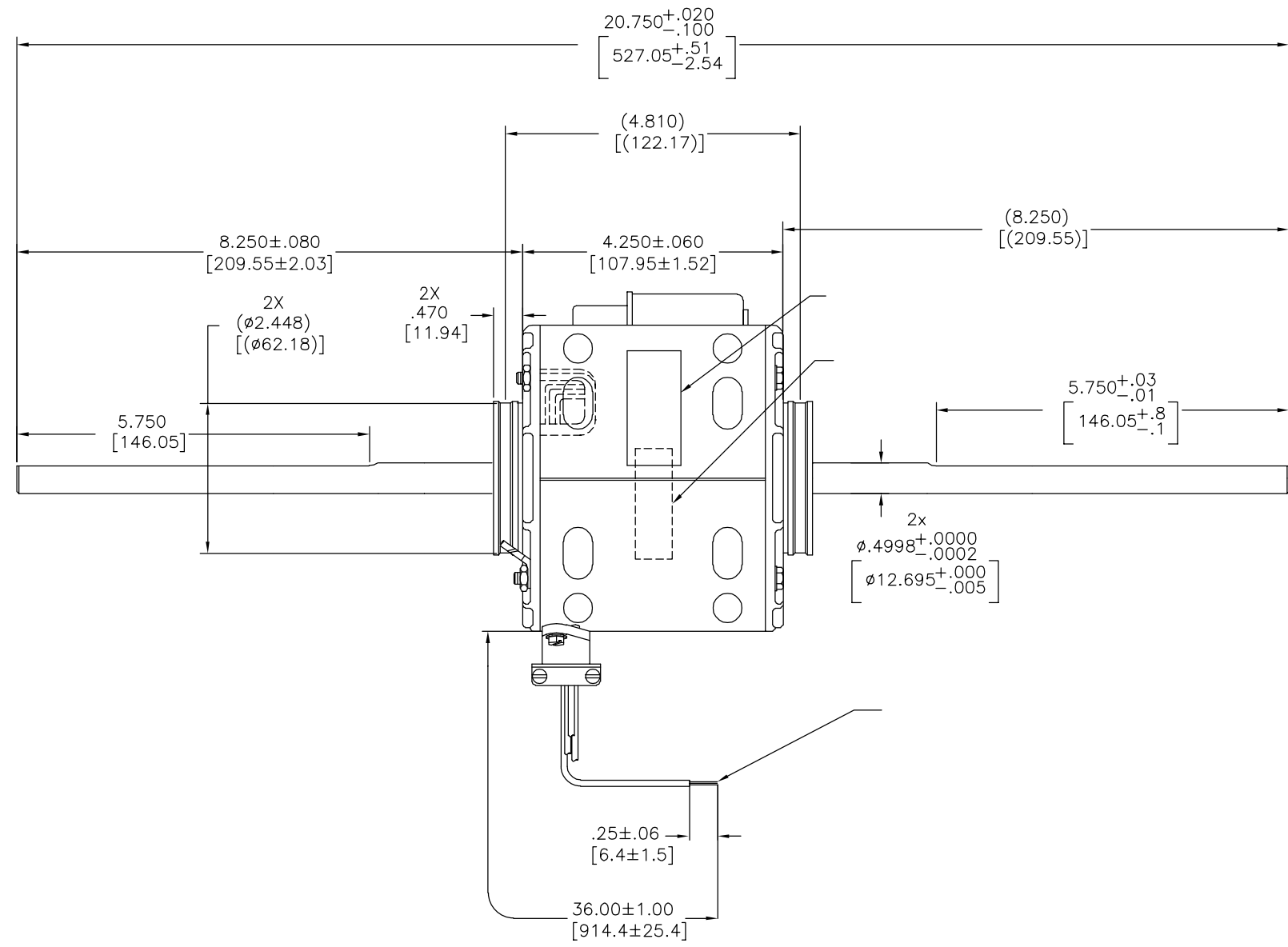
ELECTRICAMENTE DE ACUERDO A LA MUESTRA S-794E CURVA #32278

CARACTERISTICAS DE GEOMETRIA Y SIMBOLOS: ▽ PLANICIDAD - RECTITUD < ANGULARIDAD ⊥ PERPENDICULARIDAD (A ESCUADRA) // PARALELISMO ○ REDONDEZ (CIRCULARIDAD) ⌀ CILINDRICIDAD ⚙ PERFIL DE CUALQUIER SUPERFICIE ⤴ PERFIL DE CUALQUIER LINEA ⚡ VARIACION ⊕ POSICION REAL ⊙ CONCENTRICIDAD = SIMETRIA	A MENOS QUE SE ESPECIFIQUE DE OTRA MANERA, LAS TOLERANCIAS DE LAS DIMS, SON LAS SIGUIENTES: PULG ±.1 ±.02 ±.005 ±.0005 mm ±0.5 ±0.13 ±0.013 ANG ±50 GRADOS ELIMINAR REBASAS Y ORILLAS FILOSAS DEL BORDE. PULG .003-.015 mm 0.1-0.4 FILETEAR ESQUINA: PULG .020 mm 0.5 MAQUINAR SUPERFICIES PULG 125 mm 3.2 DIMS METRICAS MOSTRADAS [PARENTESIS]
--	--

DIBUJADO POR: TLB	02-09-2001
APROBADO POR: DRB	
TERCER ANGULO DE PROYECCION	FECHA EDS: 11-11-2011 REV. FORMATO: H
CONFIDENCIAL: ESTE DIBUJO Y SU INFORMACION SON PROPIEDAD DE USO EXCLUSIVO Y CONFIDENCIAL DE REGAL-BELOIT CORPORATION, Y NO DEBERAN SER REVELADOS, DUPLICADOS, DISTRIBUIDOS O USARSE DE OTRA MANERA SIN EL CONSENTIMIENTO ESCRITO DE REGAL-BELOIT CORPORATION. -TODOS LOS DERECHOS RESERVADOS.	

ROT: CWLE	
PLACA DE DATOS:	
Century Tipp City, OH THERMALLY PROTECTED	
SER. DATE & PO# PLT LTR MOD DE3G111N STOCK NO. 670 VOLTS 115 HZ60 AMPS2.7 RPM1075 SP PH1 CAP INS CL AMB °C HP1/6 CONT AO ROTATION→ BRG SLV ASSEMBLED IN MEXICO BK-HI 2.7A 1/6HP BU-MED 1.6A 1/10HP RD-LOW 1.0A 1/20HP WH-COM BR-CAP	
DESCRIPCION: MODEL-RFHP-42FR OUTLINE	TAMAÑO: D NUMERO DE DIBUJO: DE3G7111
ESCALA: NONE	HOJA: 1

版本	ECO	编制	日期	批准	日期
D	0029000	I.ORTIZ	10-17-2012	M.AVILA	10-17-2012



ROT: CWLE

**Century** Tipp City, OH  
 THERMALLY PROTECTED

SER. DATE & PO# PLT LTR MOD DE3G111N STOCK NO. 670  
 VOLTS 115 HZ60 AMPS 2.7  
 RPM1075 SP PH1 CAP  
 INS CL AMB °C HP1/6 CONT AO } ROTATION →  
 BRG SLV  
 BK-HI 2.7A 1/6HP ASSEMBLED IN MEXICO  
 BU-MED 1.6A 1/10HP  
 RD-LOW 1.0A 1/20HP  
 WH-COM  
 BR-CAP

形位公差 平面度 直线度 倾斜度 垂直度 平行度 圆度 圆柱度 圆跳动 位置度 同轴度 对称度	除另有注明 尺寸公差如下: 英寸 X XX XXX XXXX 毫米 ±.1 ±.02 ±.005 ±.0005 毫米 ±0.5 ±0.13 ±0.013 角度 ±.50 度 清理毛刺和尖棱 英寸 .003-.015 毫米 0.1-0.4 内圆角 英寸 .020 毫米 0.5 表面粗糙度 英制 125 米制 3.2 米制尺寸显示在 [ ]	绘图: TLB 批准: DRB 第三角投影 机密: 本图纸及相关信息所有权归REGAL-BELOIT CORPORATION 未经REGAL-BELOIT CORPORATION书面授权, 不得泄露、 复制、传播或作其他用途。—版权所有	02-09-2001 11-11-2011 H 图号 DE3G7111 比例 NONE	名称 <b>REGAL-BELOIT CORPORATION</b> MODEL-RFHP-42FR OUTLINE 图号 DE3G7111 页号 1
	ASME Y14.5M 1994			