

4

3

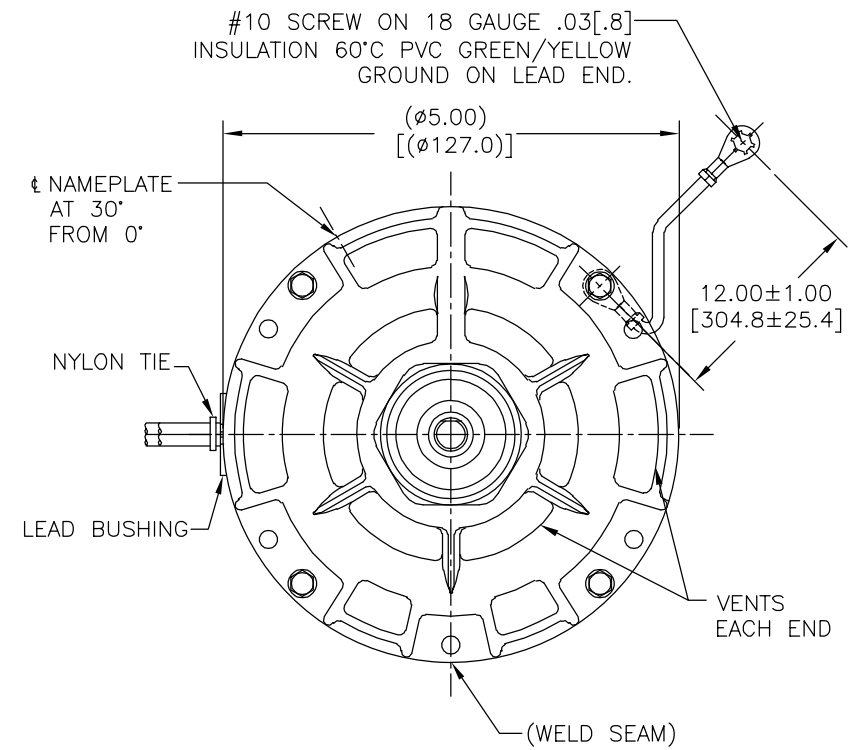
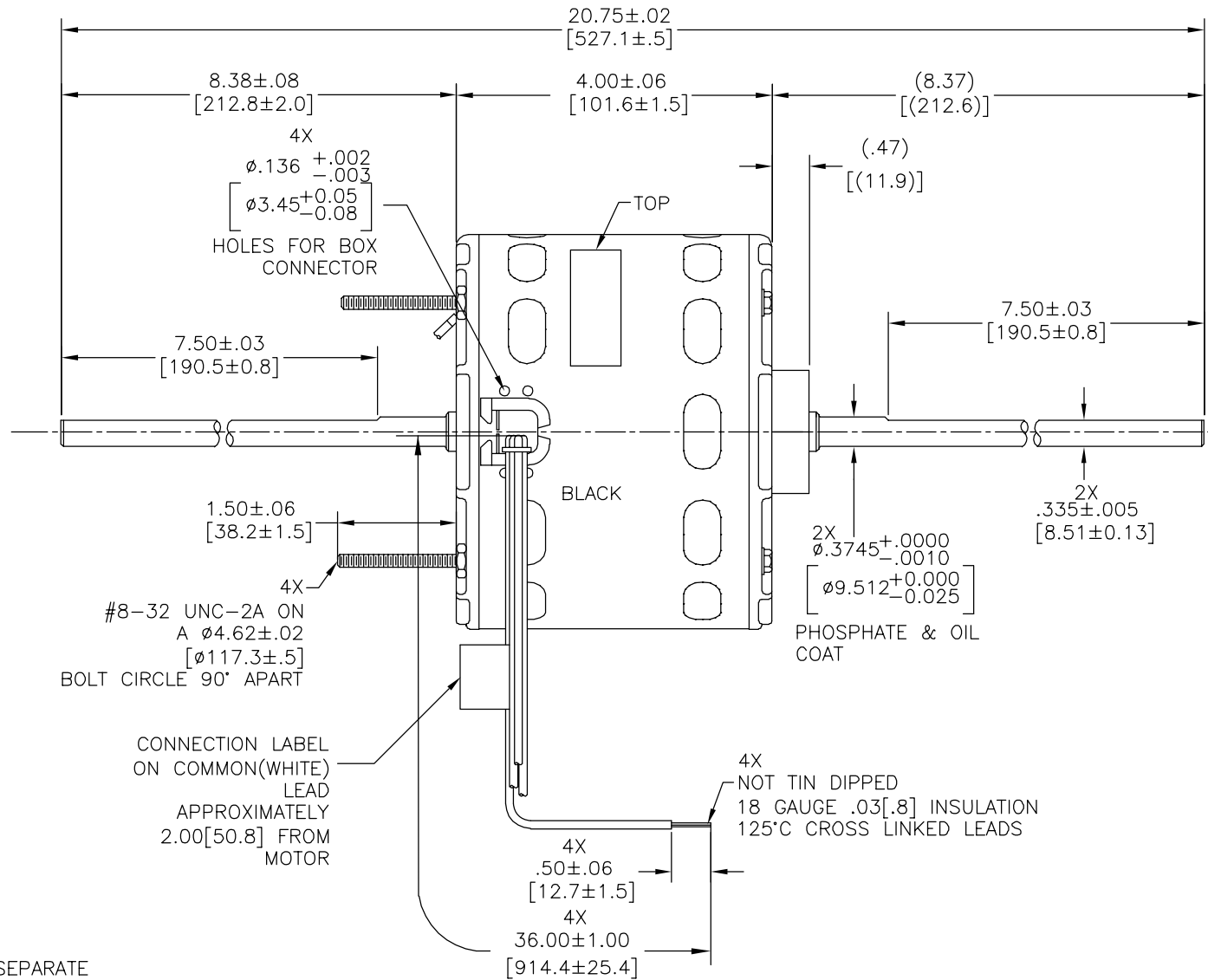
2

1

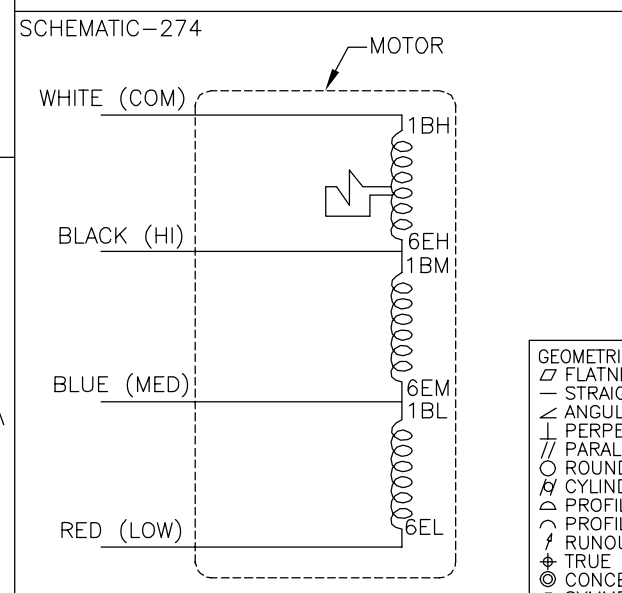
CUSTOMER IS SOLELY RESPONSIBLE FOR MOTOR PERFORMANCE AND SUITABILITY IN APPLICATIONS FOR CUSTOMER'S USES.

REV	ECO	REV BY	DATE	APPD	DATE
F	0029021	E.SINECIO	10-18-2012	G.ALVIDREZ	10-18-2012

END PLAY .005 MINIMUM - .040[1.02] MAXIMUM  
 MAXIMUM SHAFT RUN OUT .001[.03] PER INCH  
 MAXIMUM RUN OUT NOT TO EXCEED .010[.25]



SHIP SEPARATE 72T7176A-66 BAG ASSEMBLY



DISTRIBUTION PART NUMBER: 9671  
 GRAINGER PART NUMBER: 4UU40

ELECTRICALLY PER SAMPLE 0442633C PERFORMANCE CURVE NO. C32347

ROT: CCWLE

NAMEPLATE DATA:

**Century** Tipp City, OH THERMALLY PROTECTED

SER. DATE & PO# PLT LTR MOD DA2F098N' [ ]

VOLTS 115 HZ 60/50 AMPS 5.5  
 RPM 1500 SP 3 PH 1 CAP ← ROTATION  
 INS CL B AMB 40°C HP 1/8 CONT. A.O. ASSEMBLED IN MEXICO  
 BRG SLV

GEOMETRIC CHARACTERISTICS & SYMBOLS

- FLATNESS
- STRAIGHTNESS
- ∠ ANGULARITY
- ⊥ PERPENDICULARITY (SQUARENESS)
- // PARALLELISM
- ROUNDNESS (CIRCULARITY)
- ∅ CYLINDRICITY
- △ PROFILE OF ANY SURFACE
- ∩ PROFILE OF ANY LINE
- ↗ RUNOUT
- ⊕ TRUE POSITION
- ◎ CONCENTRICITY
- ≡ SYMMETRY

ASME Y14.5M 1994

UNLESS OTHERWISE SPECIFIED DIM. TOLERANCES ARE AS FOLLOWS:

INCH	±.1	±.02	±.005	±.0005
mm	±0.5	±0.13	±0.013	

ANG. ±.50 DEG  
 REMOVE BURRS & BREAK SHARP EDGES:  
 INCH .003-.015 mm 0.1-0.4  
 CORNER FILLETS TO:  
 INCH .020 mm 0.5  
 MACHINE SURFACES:  
 INCH 125 mm 3.2

METRIC DIMS. SHOWN IN [BRACKETS]

DR BY: J.RUPERT 09-08-2004

APPD:

THIRD ANGLE PROJECTION

EDS DATE 11-11-2011  
 FORMAT REV H

CONFIDENTIAL: THIS DRAWING AND ITS INFORMATION ARE THE EXCLUSIVE AND CONFIDENTIAL PROPERTY OF REGAL-BELOIT CORPORATION AND ARE NOT TO BE DISCLOSED, DUPLICATED, DISTRIBUTED OR OTHERWISE USED WITHOUT THE WRITTEN CONSENT OF REGAL-BELOIT CORPORATION. -ALL RIGHTS RESERVED.

**REGAL REGAL-BELOIT CORPORATION**

DESCRIPTION: MODEL-RFHP-42FR OUTLINE

SIZE: C DWG NO: DA2F7098

SCALE: NONE SHEET: 1

4

3

2

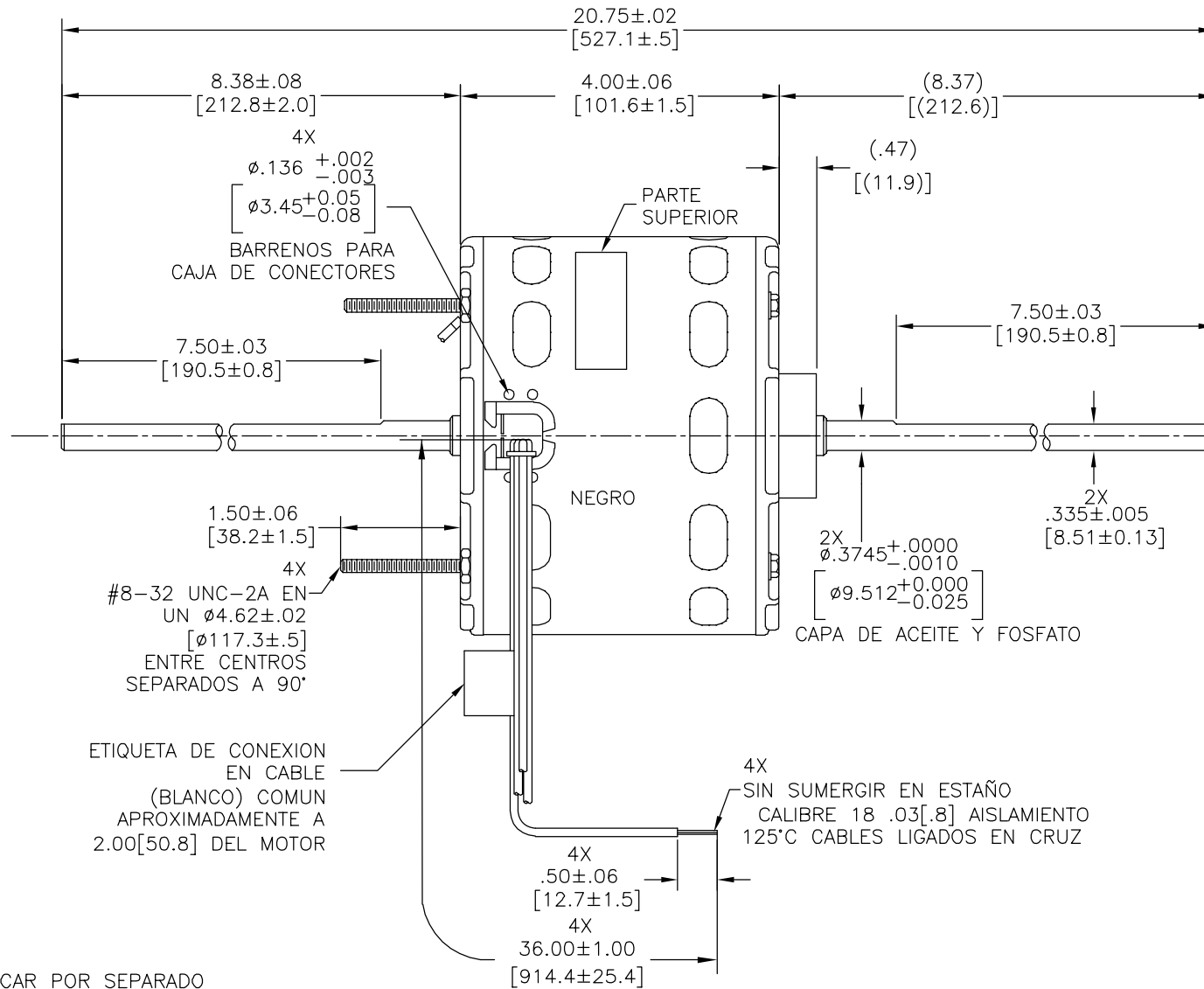
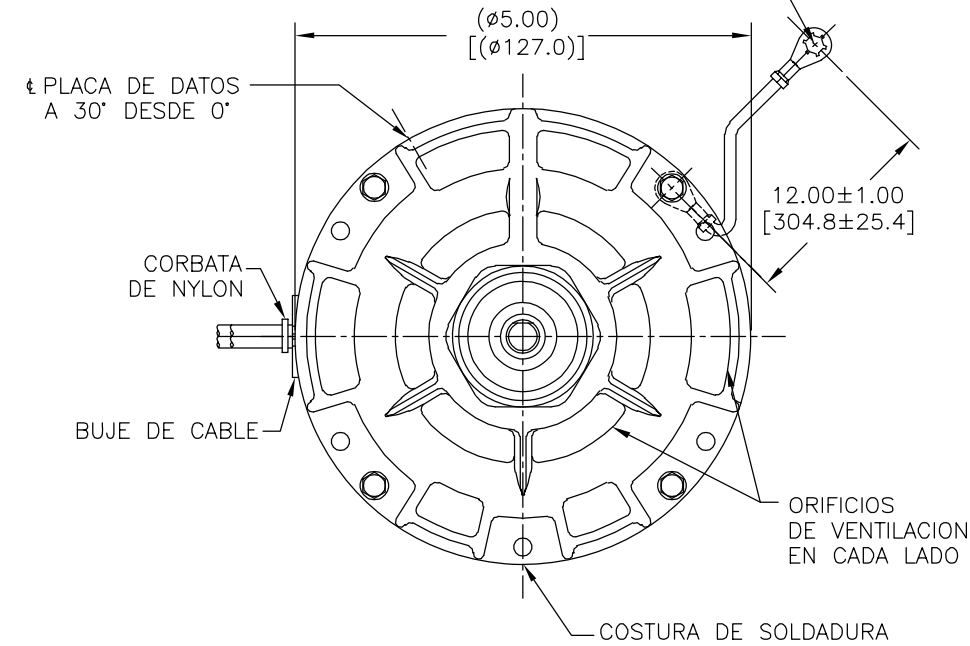
1

EL CLIENTE ES SOLO RESPONSABLE DEL RENDIMIENTO DEL MOTOR Y APLICACIONES CONVENIENTES PARA LOS USOS DEL CLIENTE

REVISION:	ECO	REVISADO POR:	FECHA:	APROBADO POR:	FECHA:
F	0029021	E.SINECIO	10-18-2012	G.ALVIDREZ	10-18-2012

JUEGO AXIAL .005 [.127] MINIMO - .040[1.02] MAXIMO  
 OSCILACION MAXIMA DE FLECHA .001[.03] POR PULGADA  
 LA OSCILACION MAXIMA NO DEBE EXCEDER .010[.25]

TORNILLO #10 EN CALIBRE DE 18 .03[.8] AISLAMIENTO  
 60°C PVC VERDE/AMARILLO TIERRA EN LADO DE CABLES



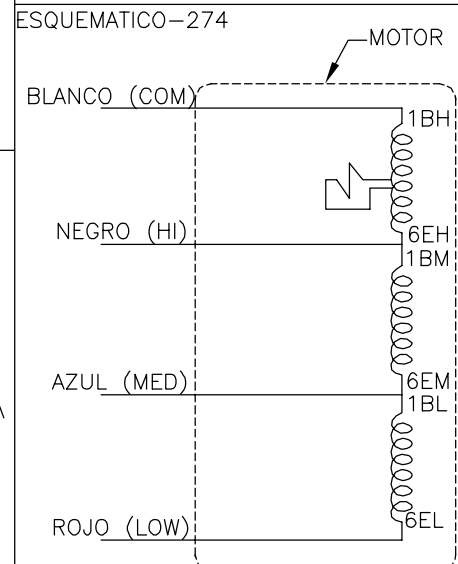
4X  
 $\phi .136^{+.002}_{-.003}$   
 $\phi 3.45^{+.05}_{-.08}$   
 BARRENOS PARA CAJA DE CONECTORES

ETIQUETA DE CONEXION EN CABLE (BLANCO) COMUN APROXIMADAMENTE A 2.00[50.8] DEL MOTOR

4X SIN SUMERGIR EN ESTAÑO CALIBRE 18 .03[.8] AISLAMIENTO 125°C CABLES LIGADOS EN CRUZ

ETIQUETA DE CONEXION 63T7433-210  
 VER NOTA 1

EMBARCAR POR SEPARADO 72T7176A-66 ENSAMBLE DE BOLSA



NUMERO DE PARTE DE DISTRIBUTION: 9671  
 NUMERO DE PARTE GRAINGER: 4UU40

ELECTRICAMENTE POR MUESTRA 0442633C  
 NUMERO DE DESEMPEÑO DE CURVA C32347

ROT: CCWLE

PLACA DE DATOS:

SER. DATE & PO# PLT LTR MOD DA2F098N' [ ]  
 VOLTS 115 HZ 60/50 AMPS 5.5  
 RPM 1500 SP 3 PH 1 CAP ← ROTATION  
 INS CL B AMB 40°C HP 1/8 CONT. A.O.  
 BRG SLV ASSEMBLED IN MEXICO

CARACTERISTICAS DE GEOMETRIA Y SIMBOLOS  
 ▽ PLANICIDAD  
 - RECTITUD  
 < ANGULARIDAD  
 ⊥ PERPENDICULARIDAD (A ESCUADRA)  
 // PARALELISMO  
 ○ REDONDEZ (CIRCULARIDAD)  
 ∅ CILINDRICIDAD  
 △ PERFIL DE CUALQUIER SUPERFICIE  
 ∇ PERFIL DE CUALQUIER LINEA  
 ↗ VARIACION  
 ⊕ POSICION REAL  
 ⊙ CONCENTRICIDAD  
 = SIMETRIA

A MENOS QUE SE ESPECIFIQUE DE OTRA MANERA, LAS TOLERANCIAS DE LAS DIMS; SON LAS SIGUIENTES:  
 PULG ±.1 ±.02 ±.005 ±.0005  
 mm ±0.5 ±0.13 ±0.013  
 ANG. ± 50 GRADOS  
 ELIMINAR REBABAS Y ORILLAS FILOSAS DEL BORDE.  
 PULG .003-.015 mm 0.1-0.4  
 FILETEAR ESQUINA: PULG .020 mm 0.5  
 MAQUINAR SUPERFICIES  
 PULG 125 mm 3.2

DIBUJADO POR: J.RUPERT 09-08-2004  
 APROBADO POR:  
 TERCER ANGULO DE PROYECCION  
 FECHA EDS: 11-11-2011  
 REV. FORMATO: H  
 CONFIDENCIAL: ESTE DIBUJO Y SU INFORMACION SON PROPIEDAD DE USO EXCLUSIVO Y CONFIDENCIAL DE REGAL-BELOIT CORPORATION. Y NO DEBERAN SER REVELADOS, DUPLICADOS, DISTRIBUIDOS O USARSE DE OTRA MANERA SIN EL CONSENTIMIENTO ESCRITO DE REGAL-BELOIT CORPORATION. -TODOS LOS DERECHOS RESERVADOS.

**REGAL REGAL-BELOIT CORPORATION**

DESCRIPCION: MODEL-RFHP-42FR OUTLINE

TAMAÑO: C NUMERO DE DIBUJO: DA2F7098

ESCALA: NONE HOJA: 1

4

3

2

1

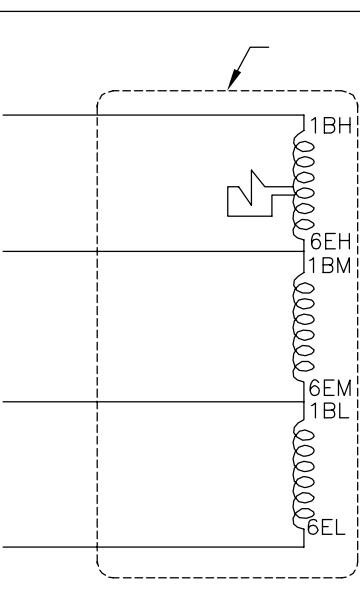
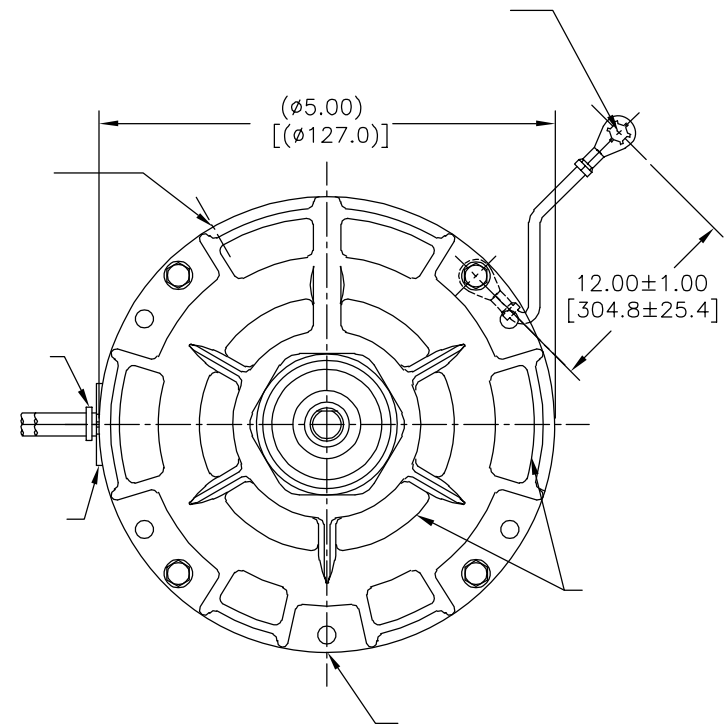
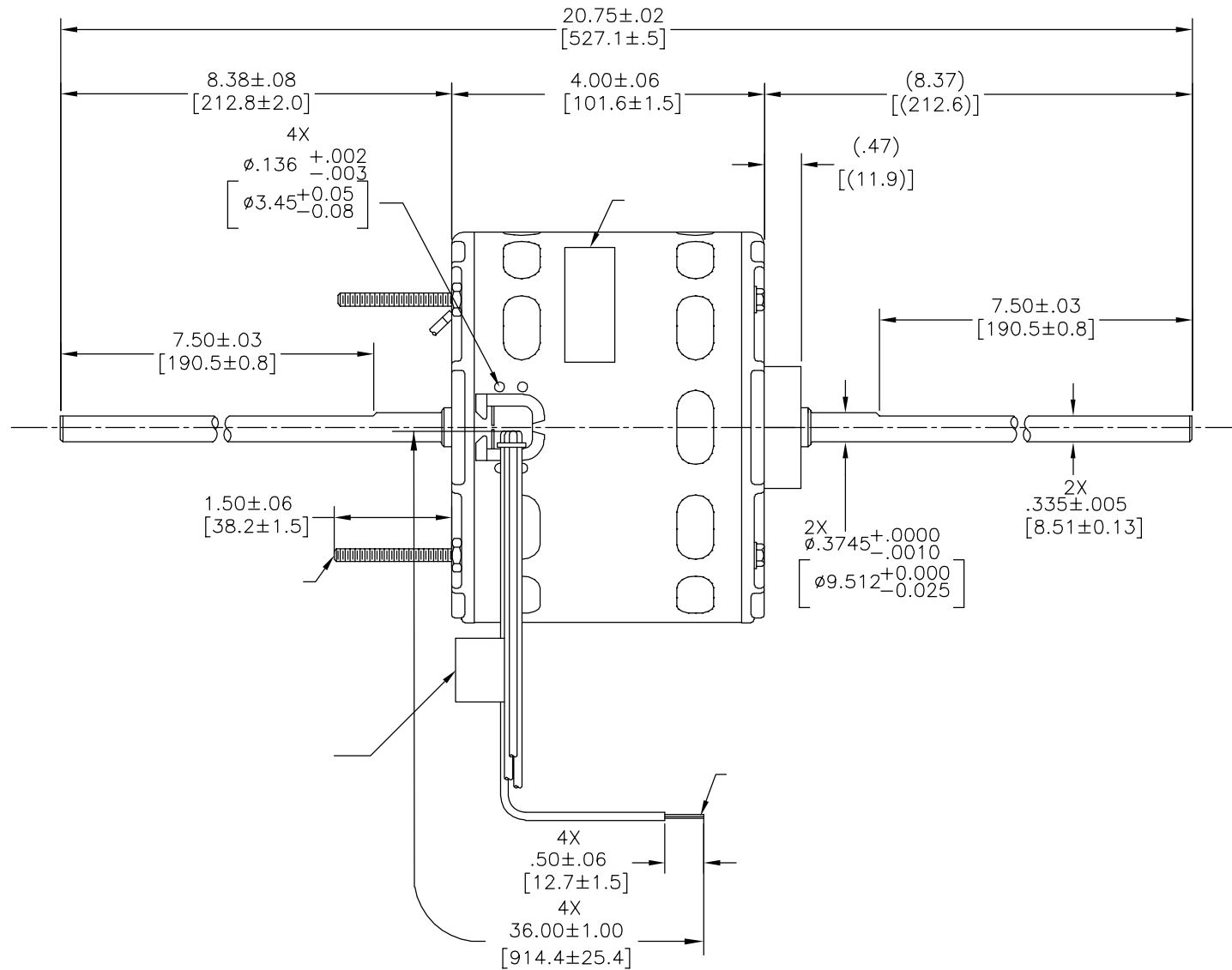
4

3

2

1

版本	ECO	编制	日期	批准	日期
F	0029021	E.SINECIO	10-18-2012	G.ALVIDREZ	10-18-2012



ROT: CCWLE

Tipp City, OH  
THERMALLY PROTECTED

SER. DATE & PO# PLT LTR MOD DA2F098N' [ ]  
VOLTS 115 HZ 60/50 AMPS 5.5  
RPM 1500 SP 3 PH 1 CAP ← ROTATION  
INS CL B AMB 40°C HP 1/8 CONT. A.O.  
BRG SLV ASSEMBLED IN MEXICO

形位公差 □ 平面度 — 直线度 ∠ 倾斜度 ⊥ 垂直度 ∥ 平行度 ○ 圆度 ⊘ 圆柱度 ⌒ 面轮廓度 △ 线轮廓度 ↻ 圆跳动 ⊕ 位置度 ◎ 同轴度 ≡ 对称度	除另有注明 尺寸公差如下: 英寸 X XX XXX XXXX ±.1 ±.02 ±.005 ±.0005 毫米 ±0.5 ±0.13 ±0.013 角度 ±.50 度 清理毛刺和尖棱 英寸 .003-.015 毫米 0.1-0.4 内圆角 英寸 .020 毫米 0.5 表面粗糙度 英制 125 米制 3.2
--	---

绘图: J.RUPERT	09-08-2004
批准:	
第三角投影	图纸格式发布日期 11-11-2011 图纸格式版本 H
机密: 本图纸及相关信息所有权归REGAL-BELOIT CORPORATION 未经REGAL-BELOIT CORPORATION书面授权, 不得泄露、 复制、传播或作其他用途。—版权所有	

<b>REGAL REGAL-BELOIT CORPORATION</b>	
名称	MODEL-RFHP-42FR OUTLINE
图幅	C
图号	DA2F7098
比例	NONE
页号	1

4

3

2

1

ASME Y14.5M 1994

米制尺寸显示在 [ ]