

4

3

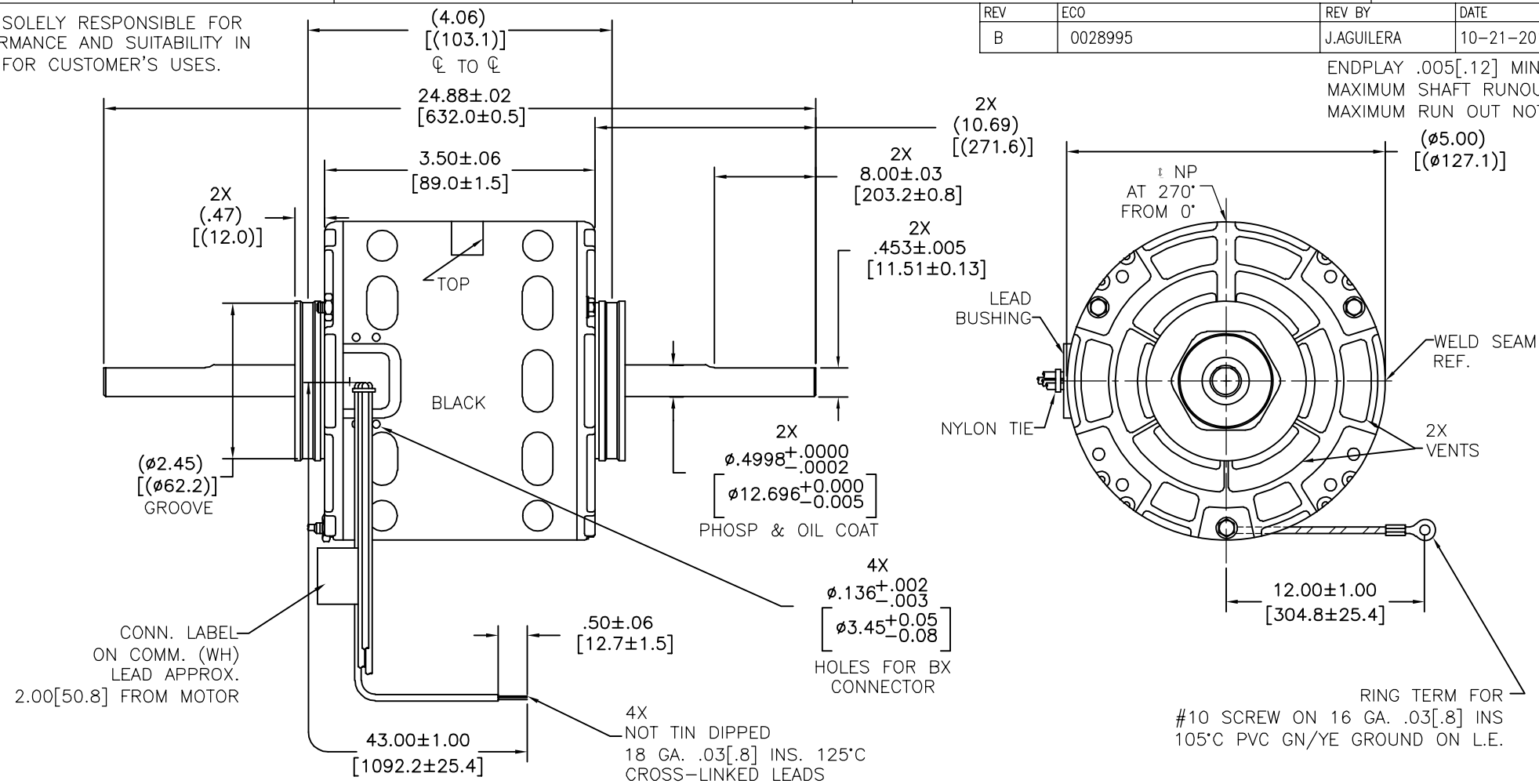
2

1

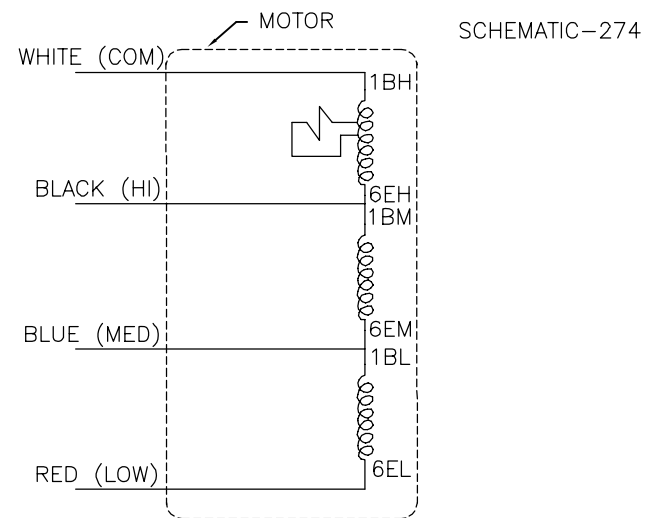
CUSTOMER IS SOLELY RESPONSIBLE FOR MOTOR PERFORMANCE AND SUITABILITY IN APPLICATIONS FOR CUSTOMER'S USES.

REV	ECO	REV BY	DATE	APPD	DATE
B	0028995	J.AGUILERA	10-21-2012	D.BALDERRAMA	10-21-2012

ENDPLAY .005[.12] MIN - .040[1.01] MAX  
 MAXIMUM SHAFT RUNOUT .001[.02] PER INCH  
 MAXIMUM RUN OUT NOT TO EXCEED .010[.25]



ELECTRICALLY PER SAMPLE S-8601D-1



ROT.: - CWLE

NAMEPLATE DATA:

**Century** Tipp City, OH THERMALLY PROTECTED **SP** **RU**  
 SER. DATE & PO# PLT LTR MOD DA3E267N# STK #591  
 VOLTS 115 HZ 50/60 AMPS  
 RPM 1050 SP 3 PH 1 CAP  
 INS CLA AMB 40°C HP CONT A0  
 BRG SLV  
 BK-HI 3.0A 1/10HP  
 BU-MED 1.9A 1/20HP  
 RD-LOW 1.4A 1/30HP WH-COM



ASSEMBLED IN MEXICO

CONN. LABEL 63T283-8

GEOMETRIC CHARACTERISTICS & SYMBOLS  
 ▭ FLATNESS  
 - STRAIGHTNESS  
 < ANGLARITY  
 ⊥ PERPENDICULARITY (SQUARENESS)  
 // PARALLELISM  
 ○ ROUNDNESS (CIRCULARITY)  
 ∅ CYLINDRICITY  
 △ PROFILE OF ANY SURFACE  
 ∩ PROFILE OF ANY LINE  
 ϕ RUNOUT  
 ⊕ TRUE POSITION  
 ⊙ CONCENTRICITY  
 ≡ SYMMETRY  
 ASME Y14.5M 1994

UNLESS OTHERWISE SPECIFIED DIM. TOLERANCES ARE AS FOLLOWS:  
 INCH X XX XXX XXXX  
 ±.1 ±.02 ±.005 ±.0005  
 mm ±0.5 ±0.13 ±0.013  
 ANG. ±.50 DEG  
 REMOVE BURRS & BREAK SHARP EDGES:  
 INCH .003-.015 mm 0.1-0.4  
 CORNER FILLETS TO:  
 INCH .020 mm 0.5  
 MACHINE SURFACES:  
 INCH 125 mm 3.2  
 METRIC DIMS. SHOWN IN [BRACKETS]

DR BY: J.ZHU 05-24-2011  
 APPD: H.ZHU 05-24-2011  
 THIRDS ANGLE PROJECTION  
 EDS DATE 11-11-2011  
 FORMAT REV H  
 CONFIDENTIAL: THIS DRAWING AND ITS INFORMATION ARE THE EXCLUSIVE AND CONFIDENTIAL PROPERTY OF REGAL-BELOIT CORPORATION AND ARE NOT TO BE DISCLOSED, DUPLICATED, DISTRIBUTED OR OTHERWISE USED WITHOUT THE WRITTEN CONSENT OF REGAL-BELOIT CORPORATION. -ALL RIGHTS RESERVED.



DESCRIPTION: MODEL-RFHP-42FR OUTLINE  
 SIZE C DWG NO 591  
 SCALE NONE SHEET 1

4

3

2

1

4

3

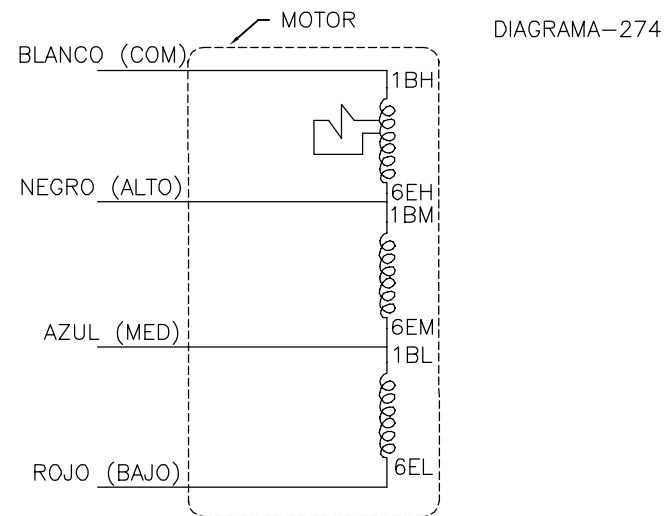
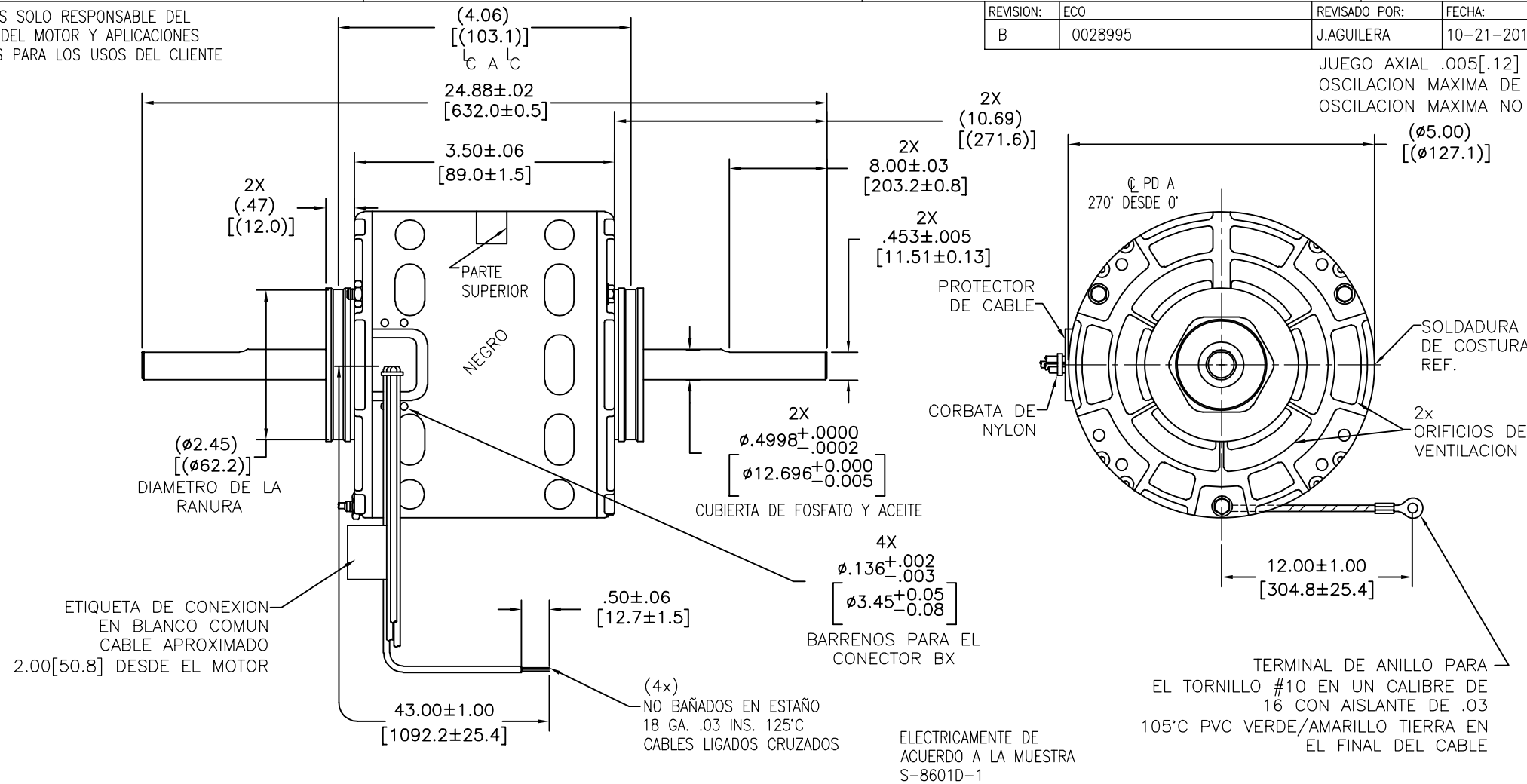
2

1

EL CLIENTE ES SOLO RESPONSABLE DEL RENDIMIENTO DEL MOTOR Y APLICACIONES CONVENIENTES PARA LOS USOS DEL CLIENTE

REVISION:	ECO	REVISADO POR:	FECHA:	APROBADO POR:	FECHA:
B	0028995	J.AGUILERA	10-21-2012	D.BALDERRAMA	10-21-2012

JUEGO AXIAL .005[.12] MIN - .040[1.01] MAX  
 OSCILACION MAXIMA DE FLECHA .001[.02] POR PULGADA  
 OSCILACION MAXIMA NO DEBE EXCEDER A .010[.25]



ROT.: - CWLE

PLACA DE DATOS:

**Century** Tipp City, OH THERMALLY PROTECTED  
 SER. DATE & PO# PLT LTR MOD DA3E267N# STK #591  
 VOLTS 115 HZ 50/60 AMPS  
 RPM 1050 SP 3 PH 1 CAP  
 INS CLA AMB 40°C HP CONT AO  
 BRG SLV  
 BK-HI 3.0A 1/10HP  
 BU-MED 1.9A 1/20HP  
 RD-LOW 1.4A 1/30HP WH-COM



ASSEMBLED IN MEXICO

ETIQUETA DE CONEXION 63T283-8

CARACTERISTICAS DE GEOMETRIA Y SIMBOLOS  
 ▽ PLANICIDAD  
 - RECTITUD  
 < ANGULARIDAD  
 ⊥ PERPENDICULARIDAD (A ESCUADRA)  
 // PARALELISMO  
 ○ REDONDEZ (CIRCULARIDAD)  
 ∅ CILINDRICIDAD  
 △ PERFIL DE CUALQUIER SUPERFICIE  
 ∩ PERFIL DE CUALQUIER LINEA  
 ∠ VARIACION  
 ⊕ POSICION REAL  
 ⊙ CONCENTRICIDAD  
 = SIMETRIA  
 ASME Y14.5M 1994

A MENOS QUE SE ESPECIFIQUE DE OTRA MANERA, LAS TOLERANCIAS DE LAS DIMS; SON LAS SIGUIENTES:  
 PULG ±.1 ±.02 ±.005 ±.0005  
 mm ±0.5 ±0.13 ±0.013  
 ANG. ±50 GRADOS  
 ELIMINAR REBABAS Y ORILLAS FILOSAS DEL BORDE.  
 PULG .003-.015 mm 0.1-0.4  
 FILETEAR ESQUINA: PULG .020 mm 0.5  
 MAQUINAR SUPERFICIES  
 PULG 125 mm 3.2  
 DIMS METRICAS MOSTRADAS [PARENTESIS]

DIBUJADO POR:	J.ZHU	05-24-2011
APROBADO POR:	H.ZHU	05-24-2011
TERCER ANGULO DE PROYECCION	⊕	FECHA EDS: 11-11-2011 REV. FORMATO: H
CONFIDENCIAL: ESTE DIBUJO Y SU INFORMACION SON PROPIEDAD DE USO EXCLUSIVO Y CONFIDENCIAL DE REGAL-BELOIT CORPORATION. Y NO DEBERAN SER REVELADOS, DUPLICADOS, DISTRIBUIDOS O USARSE DE OTRA MANERA SIN EL CONSENTIMIENTO ESCRITO DE REGAL-BELOIT CORPORATION. -TODOS LOS DERECHOS RESERVADOS.		

**REGAL** REGAL-BELOIT CORPORATION

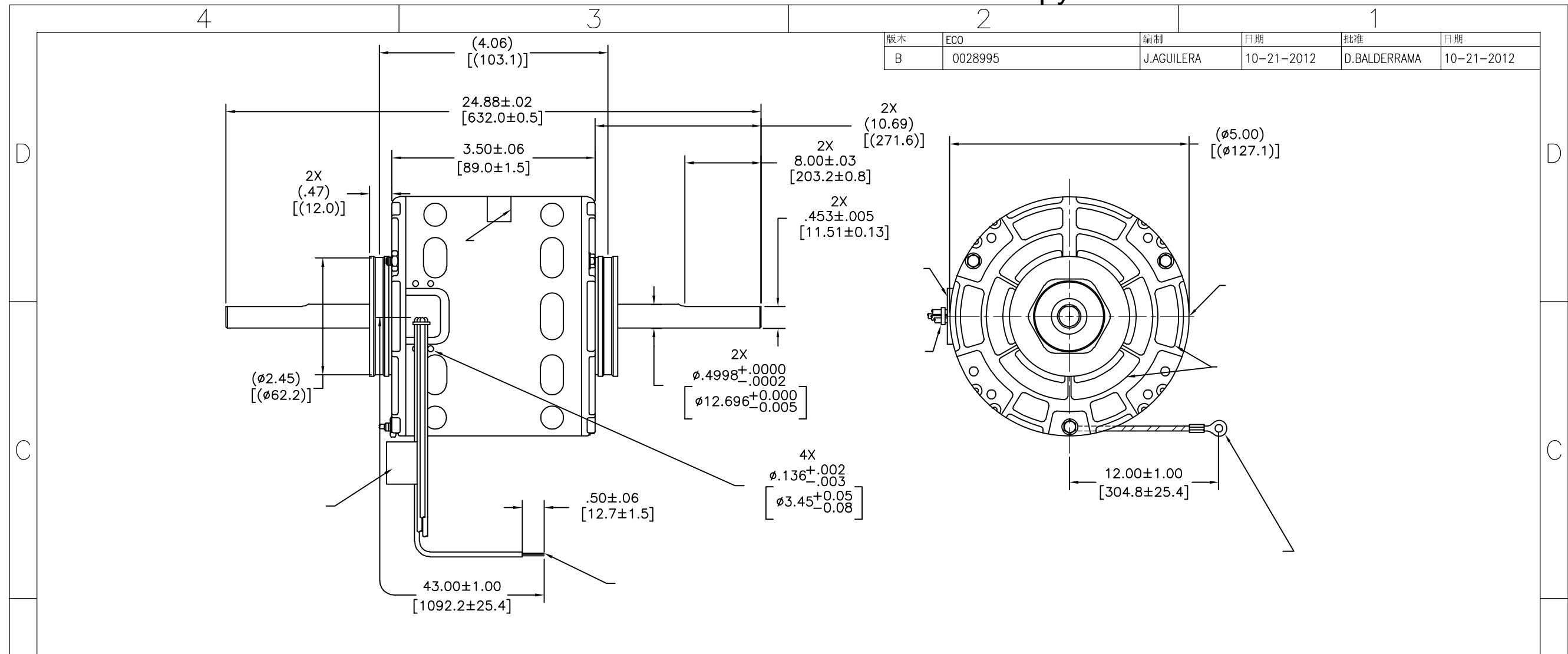
DESCRIPCION:	MODEL-RFHP-42FR OUTLINE	
TAMAÑO:	C	NUMERO DE DIBUJO: 591
ESCALA:	NONE	HOJA: 1

4

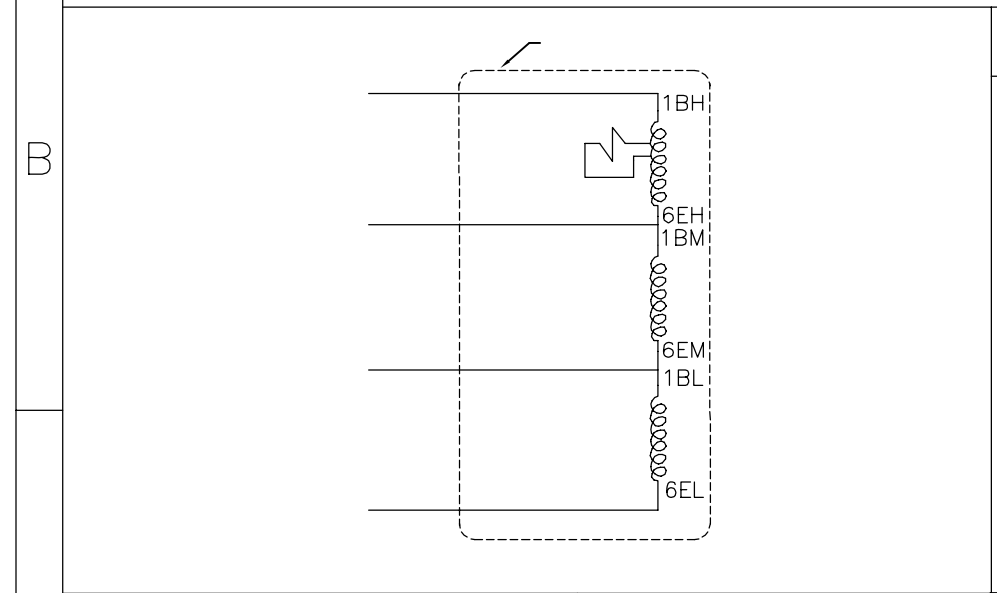
3

2

1



版本	ECO	编制	日期	批准	日期
B	0028995	J.AGUILERA	10-21-2012	D.BALDERRAMA	10-21-2012



ROT.: - CWLE

**Century** Tipp City, OH  
THERMALLY PROTECTED

SER. DATE & PO# PLT LTR MOD DA3E267N# STK #591  
VOLTS 115 HZ 50/60 AMPS  
RPM 1050 SP 3 PH 1 CAP  
INS CLA AMB 40°C HP CONT AO

BRG SLV  
BK-HI 3.0A 1/10HP  
BU-MED 1.9A 1/20HP  
RD-LOW 1.4A 1/30HP WH-COM

ASSEMBLED IN MEXICO

形位公差	除另有注明
□ 平面度	尺寸公差如下:
— 直线度	英寸 X XX XXX XXXX
∠ 倾斜度	英寸 ±.1 ±.02 ±.005 ±.0005
⊥ 垂直度	毫米 ±0.5 ±0.13 ±0.013
// 平行度	角度 ±.50 度
○ 圆度	清理毛刺和尖棱
⊘ 圆柱度	英寸 .003-.015 毫米 0.1-0.4
△ 面轮廓度	内圆角
∇ 线轮廓度	英寸 .020 毫米 0.5
∩ 圆跳动	表面粗糙度
⊕ 位置度	英制 125 米制 3.2
◎ 同轴度	米制尺寸显示在L
≡ 对称度	

ASME Y14.5M 1994

绘图:	J.ZHU	05-24-2011
批准:	H.ZHU	05-24-2011
第三角投影		图纸格式发布日期 11-11-2011 图纸格式版本 H
机密: 本图纸及相关信息所有权归REGAL-BELOIT CORPORATION. 未经REGAL-BELOIT CORPORATION书面授权, 不得泄露、复制、传播或作其他用途。—版权所有		

<b>REGAL</b> REGAL-BELOIT CORPORATION	
名称	MODEL-RFHP-42FR OUTLINE
图幅	C
图号	591
比例	NONE
页号	1